

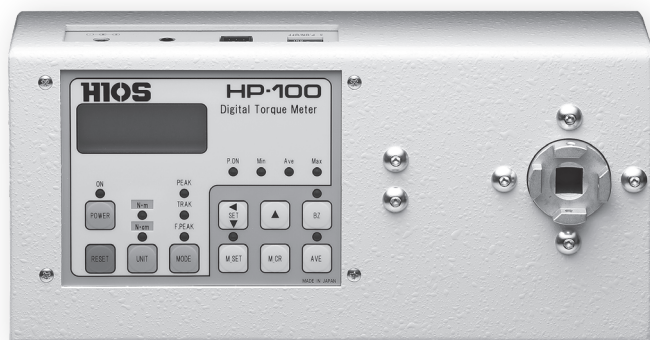
# HIOS®

デジタルトルクメーター

## HP-100 / HP-10 / HP-1 (オプション)

### 取扱説明書

(2022年8月現在)



## 目次

・ 製品の用途、特長 .....	2	・ ファイダプターの点検 .....	11
・ 安全にご使用いただくための各注意 .....	3	・ ファイダプターの部品構成 .....	12
・ 各部の名称と機能 .....	4	・ ソケットの利用方法 .....	13
・ 添付品内容、ファイダプター、 ねじ付シャフトについての説明 .....	5～6	・ 充電について（充電の仕方） .....	14
・ 操作の手順 .....	7	・ データー出力の種類、アナログ出力の種類 .....	14
・ digit（デジット）について .....	7	・ アフターサービスについて .....	14
・ ファイダプターを使ったドライバー測定手順 .....	7	・ 検定と校正について .....	15
・ 各種機能説明 .....	8～9	・ 故障と決める前に .....	15
《ディップスイッチ》 .....	8	・ 仕様 .....	16
《トルク設定》 .....	8	・ 外観図 .....	16
《メモリー測定》 .....	9	・ アナログ出力仕様、 シリアル出力仕様について .....	17
《アベレージ測定》 .....	10	・ 中国 RoHS2 について .....	18
・ ファイダプター緩衝用スプリングの交換 .....	11	・ 校正証明書発行のご案内 .....	19

どんなに優れたねじ締工具でも、そのトルクを管理できなければ性能は発揮されません。この計測器は電動ドライバーのトルク設定や、トルクドライバー、トルクレンチなどの測定具のチェック、各種回転体のトルク測定、さらにコンピューターなどの連動により広範囲な生産管理体系のシステム化に対応できます。

使いやすく、正確でかつ経済的な製品として、電子、カメラ、時計、計器等の精密分野から自動車、航空機まで様々な業界に多数採用されています。

## ■用途

- 電動ドライバー、トルクドライバー、トルクレンチなどのトルク設定値の測定に
- 電動ドライバー、トルクドライバー、トルクレンチなどのトルク検査、検定、及び性能把握に
- その他、治具工具の工夫により応用範囲広汎  
(例)
  - ・ タッピングねじ下孔径のデーター作成に
  - ・ 回転部品のトルク選別機に
  - ・ ピン類のフタ締力管理に
  - ・ 小物部品の破壊試験器に
  - ・ プラスチックねじやプラスチック部品の品質管理に

## ■特長

- HP-1（オプション）は 10N・cm 以下の測定が可能です。
- メモリー機能により、トルクデーターの記憶と管理ができます。（100 データーメモリー機能付き）
- 本体 1 台でトルク値の最大（Max）、最小（Min）、平均値（Ave）の確認ができます。
- トルク表示を自動リセット（クリアー）できます。
- トルク表示は自動でゼロ調整を行います。
- ファーストピークモード【F.PEAK】測定により、ねじ

増締めのみトルクを測定できます。

- トルクを直示するデジタル方式なので、簡単に正確に読みとれます。
- トルクのピーク値を保持表示するので、工具等のトルク値を正確に設定できます。
- CW（時計）方向、CCW（反時計）方向とも測定できるので、締付け力と戻力が簡易に測定できます。
- CCW 方向の測定は、測定数値の前に“-”符号がディスプレイに表示されます。
- トルク検出部に歪み計を直接取り付けられているので、機構がシンプルで堅牢です。
- SPC（統計）システムへサポートができます。
- 小型、軽量、充電式なので持ち運びに便利です。
- アナログ出力は、波形観測や測定結果の記録判別など、多目的に使用できます。（アナログコードは別売品）
- データー出力はインプットツール（市販品）と接続してパソコンに取り込めます。※ P.14 を参照。
- AC アダプターは 100～240V まで対応するマルチ電源式で、バッテリーは環境に優しいニッケル水素を使用しています。



## 注意

正しく安全にご使用いただくために、注意事項をよくお読み下さい。

### ■ ご使用前の注意

- ご使用前に計測器を安全に正しくお使いいただくために、必ず取扱説明書及び本体ボディに貼付の注意シール等を読んでお使い下さい。
- 計測器をむやみに改造や分解、及び取扱説明書以外の取り扱いにより発生した故障等には、当社は一切責任を負いかねますのでご注意下さい。

### ■ 作業中のご注意

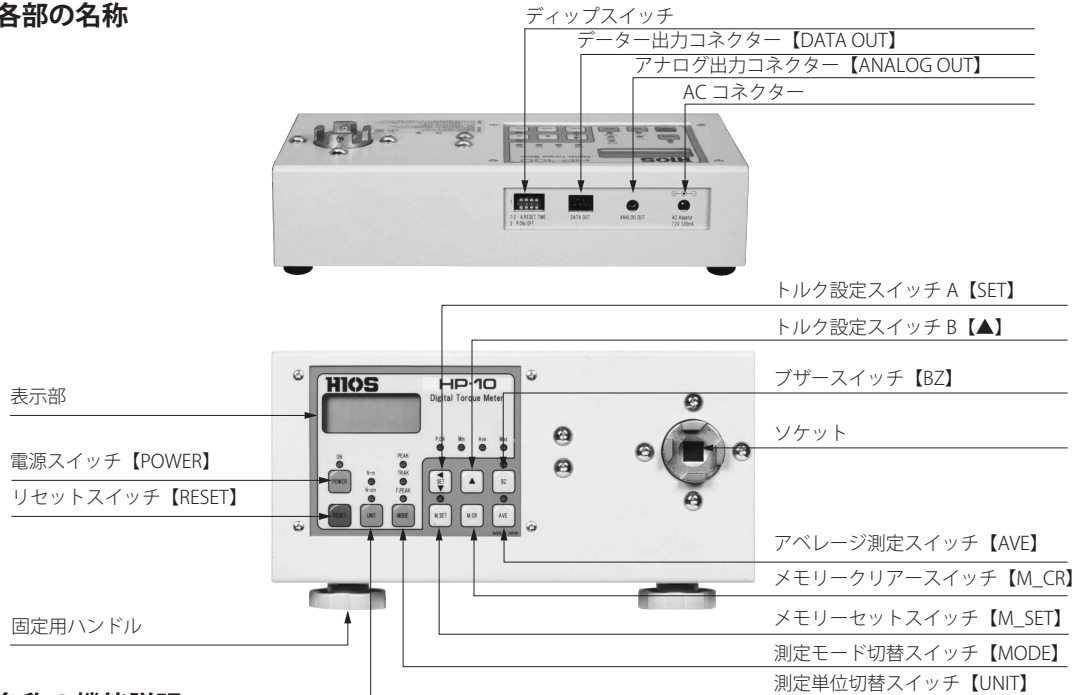
- ドライバー等回転するものを測定する時は、回転に巻き込まれないよう周辺の環境（作業台）に注意して下さい。
- 測定するドライバーの先端を計測器以外の方向には、絶対に向けないで下さい。
- 異常と思ったらすぐに作業をやめて製造元又は販売店まで連絡して下さい。
- 作業時の衣服は袖口、ボタン、チャック等はきちんと着用して作業して下さい。
- 手袋をはめての作業は滑りやすく危険です。手袋の着用はしないで下さい。

### ■ ご使用上の注意

- P.16仕様内各機種のパーク時測定範囲に対して、最大許容負荷120%以上のトルクをかけると、検出器内部が破損しますので、絶対にしないで下さい。
- 充電器はNiMH専用です。その他電池（弊社品を含む）使用の製品には、絶対に使用しないで下さい。
- ファイダプターの取り扱い  
ファイダプターについての取扱いは本文P.11、12をよくお読み下さい。
- 連続衝撃を与えるエアードライバーやインパクトレンチなどの測定はしないで下さい。（※）
- 本体を止めているねじをむやみにゆるめて分解などしないで下さい。（精度不良の原因になります）
- 充電器の取り扱い  
充電については本文P.14をよくお読み下さい。
- データ出力コネクタには、取扱説明書に記載の製品以外は接続しないで下さい。
- コード類の抜き差しはコネクタの頭部を持ち、ピン配置を確認してから行って下さい。
- 計測器の使用後は必ず電源スイッチを“OFF”にして、作業を終了して下さい。
- 表示板（アクリル板）をたたいたり、表示板に負荷をかけたりしないで下さい。
- 校正その他の目的で、むやみに内部のポリウムをいじらないで下さい。
- 乱暴に扱ったり、落としたりしないで下さい。
- 計測器は周辺環境に敏感に反応するので、次の場所での使用はさけて下さい。
  - ・水、油、その他の液体が飛散するところ
  - ・振動、粉塵、熱気等が発生するところ
  - ・室外及び電氣的ノイズが発生するところ
  - ・高温、多湿のところ（適応湿度：25%～65%、適応温度：15℃～35℃）
  - ・その他、機能障害や機能劣化を引き起こすおそれのあるところ
- 温度、湿度が著しく変化するところへの格納はしないで下さい。内部結露が生じ、性能劣化の原因になります。

※ エアードライバーやインパクトレンチなどの測定には専用の計測器がありますのでご相談下さい。

## ■各部の名称










## ■名称の機能説明

名称	機能																
電源スイッチ【POWER】 (オートパワー OFF)	ボタンスイッチによる切替 ON で (LED 点灯) (注 2 参照) 10 分間放置した場合は自動的に OFF になります。またはスイッチ操作をしていない時、トルク負荷が 10 デジット以上ない時、外部データ出力のない場合に動作します。																
リセットスイッチ【RESET】	表示をリセットする場合。プリンター出力をする場合。																
表示部	測定単位の表示 <table border="1" style="margin-left: 20px;"> <thead> <tr> <th>型式</th> <th>N・m 表示</th> <th>N・cm 表示</th> <th>N・mm 表示</th> </tr> </thead> <tbody> <tr> <td>HP-1</td> <td>-</td> <td>0.00</td> <td>0.0</td> </tr> <tr> <td>HP-10</td> <td>0.000</td> <td>0.0</td> <td>-</td> </tr> <tr> <td>HP-100</td> <td>0.00</td> <td>0</td> <td>-</td> </tr> </tbody> </table>	型式	N・m 表示	N・cm 表示	N・mm 表示	HP-1	-	0.00	0.0	HP-10	0.000	0.0	-	HP-100	0.00	0	-
型式	N・m 表示	N・cm 表示	N・mm 表示														
HP-1	-	0.00	0.0														
HP-10	0.000	0.0	-														
HP-100	0.00	0	-														
測定単位切替スイッチ【UNIT】	HP-10、HP-100 : N・m ↔ N・cm 単位 HP-1 : N・cm ↔ N・mm 単位																
測定モード切替スイッチ【MODE】	PEAK ↔ TRACK ↔ F.PEAK 切替 PEAK : トルクの最高値を保持表示します。(リセットボタンで数値解消) TRACK : トルク変化につれて、表示が変化します。(トルク解除で数値解消) F.PEAK : トルクの変化に応じて、最初のピークダウンを捉え測定すると同時に、その値を保持表示します。																
AC コネクタ	充電器を接続します。																
アナログ出力コネクタ 【ANALOG OUT】	アナログ電圧出力を行います。																
データ出力コネクタ 【DATA OUT】	【RESET】操作により、測定データを出力します。 出力を利用することにより、SPC システムが可能です。(注 1 参照)																
ディップスイッチ	オートリセットのタイマー設定。データ出力の ON (P.ON の点灯)																
トルク設定スイッチ A【SET】	測定値に対してブザーの設定値を決めます。																
メモリーセットスイッチ【M_SET】	メモリー機能の ON (LED 点灯) ↔ OFF の切替																
トルク設定スイッチ B【▲】	値に対し、ブザー設定値決めと設定値以上のブザー動作 (ブザー警告) を決めます。																
ブザースイッチ【BZ】	ブザー機能の ON (LED 点灯) ↔ OFF の切替																
メモリークリアスイッチ【M_CR】	メモリー消去																
アベレージ測定スイッチ【AVE】	Min ↔ Ave ↔ Max の切替 アベレージ機能の ON (LED 点灯) ↔ OFF の切替とアベレージ閲覧切替																
ソケット	ファイブアダプターや各種被検体アタッチメントなどの嵌合口です。																

注 1 : SPC システム (Statistical Process Control) とは、測定データ記録や統計演算処理が行え、さらにパーソナルコンピューターの接続が可能で、高度な情報処理システムに発展でき、生産管理の一環として役割を果たします。

注 2 : ブザーが鳴るまで電源スイッチを押して、直ぐ離して下さい。

## ■ 添付品内容

添付品 型式	安全カバー付き ファイダプター	ねじ付きシャフト	ファイダプター 緩衝用スプリング	グリス (※)	専用充電器	検査成績書
HP-100	ハイオスシャンクφ5  標準型 ドライバー用 測定範囲： 0.5～3N・m (黒色スプリング) 品番 TF5G-Z 1ケ	六角シャンク (両用シャフト)  対辺 5 mm (上) 対辺 6.35 mm (下) 品番 TF6XG-0010 1ケ ハイオスシャンクφ4  品番 TF5G-0010-4 1ケ	黄色スプリング  測定範囲： 0.15～0.6N・m 品番 CL65-0040 1ケ	 品番 TF-G3 1ケ	品番 TCH-MULTI 1ケ (AC100V～ 240V 対応)	 1枚
HP-10	ハイオスシャンクφ4  測定範囲： 0.15～0.6N・m (黄色スプリング) 品番 TF4G-Z 1ケ					
HP-1						

※ グリスは安全カバー付きファイダプター及びねじ付きシャフトの塗布用です。

● 本体・添付品とも専用の軽量アルミアタッシュケース入り。

## ●ファイダプターについて

### 安全カバー付き

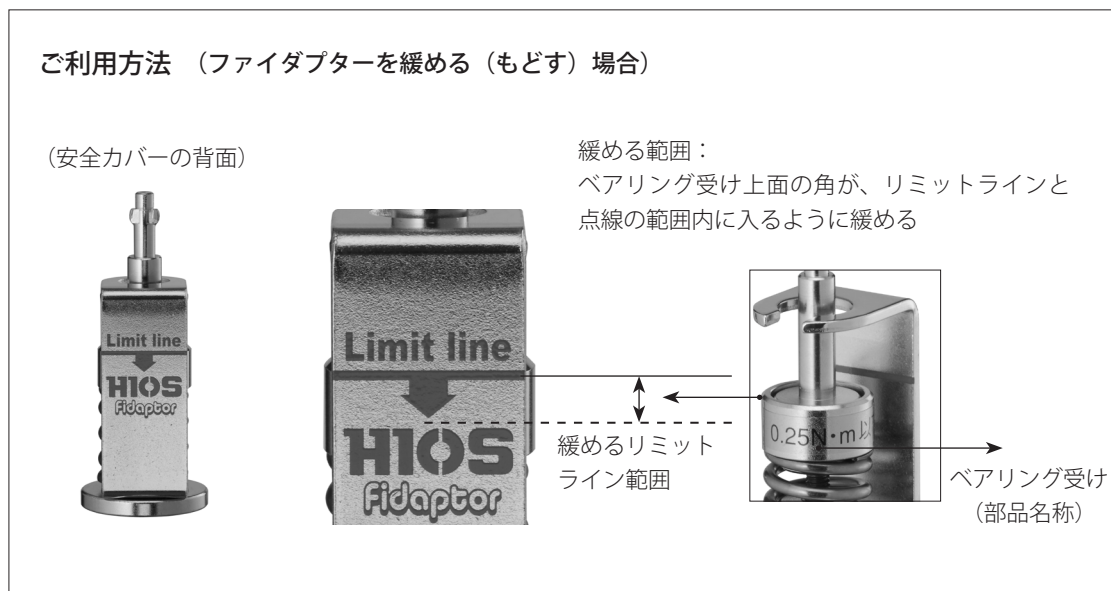
電動ドライバーの設定トルク値のチェックに当たり、高速回転で生じるイナーシャを吸収緩和し、実際のタッピンねじのねじ締めに近い効果を再現させるためのアダプターです。

クラッチ式トルク制御型ドライバーの管理を行う時、このアダプターをソケット口に嵌合し、ドライバーを回転させてクラッチが切れた時（自動停止）のトルク値を検出します。又、ファイダプターは安全面を重視して安全カバー付きタイプです。

(安全カバー付きファイダプターは以後の本文説明はファイダプターと略称します。)

### ファイダプターのリミットラインご利用のご案内

ファイダプターはスプリングを締める→緩めるを数回繰り返して電動ドライバーの出力トルク値をチェックする方式ですが、一定条件で測定していただく「リミットライン」を設定しました。ご利用下さい。



### ファイダプターご使用上の注意 (トルク値の測定精度を保持するため)

- ・ご使用後はリミットラインまでスプリングを緩めて保管して下さい。
- ・リミットラインは長期間光沢を保持するシルク印刷を行っていますが、表面にキズを付けたり、薬品（ベンジン・アルコール系）などで拭くと、品質の劣化につながります。ご注意ください。
- ・取扱説明書記載の「ファイダプターの保守・点検」項目に、ねじ付きシャフト交換目安 2,500 回を参考にされて新品と交換することをお薦めします。

## ●ねじ付きシャフトについて (HP-100 添付品)

計測するドライバーのビット受け口がハイオスシャンクφ5と異なる場合は、添付のねじ付きシャフトに入れ替えてご利用下さい。(緩衝用スプリングの交換 P.11 で分解を参照)

## ■ 操作の手順

最初に計測器の充電状態を確認して下さい。【POWER】スイッチ ON で充電量が不足の場合、表示板に“LOBAT”の表示がでます。“LOBAT”が表示された場合は3時間以上、6時間を越えないで充電を行って下さい。充電は専用充電器をお使い下さい。

1. 本体を安定させて下さい。必要に応じて固定用ハンドルで本体をしっかりと固定して下さい。
2. 【UNIT】スイッチを目的の位置にセットします。  
(N·m  $\longleftrightarrow$  N·cm) 又は (N·cm  $\longleftrightarrow$  N·mm)
3. オートゼロ調整を行って下さい。【MODE】スイッチを TRACK に入れて、【SET】スイッチと【▲】スイッチを同時に2秒以内に押して下さい。オートゼロが行われます。  
※ 2秒以上経過した場合は、他モード操作に変わります。その場合は【RESET】スイッチを押して、再度オートゼロ調整を行って下さい。
4. 【MODE】スイッチを【PEAK】又は【F.PEAK】に入れて下さい。
  - PEAK で測定する場合は、トルクをかけるとピーク値を捉え、表示します。ピーク測定は15digit(デジット)以上の入力信号が入ると、ホールド状態になります。但し、最初のピーク値以上のトルクが加わるとそれを新たなピーク値として捉えて表示します。トルクをかけると表示数字は変化します。
  - F.PEAK で測定する場合は、最初のピークダウンを捉え、数値を表示します。  
(注意) 再度トルクをかけても表示値は変化しません。
- ※ digit 説明については P.7 を参照。
5. 値をキャンセルする時は【RESET】スイッチを押して下さい。
6. CCW (反時計) 方向測定は、測定数値の前に“-”符号がディスプレイに表示されます。
7. インプットツールを利用してデータ出力をする場合《ディップ》スイッチ NO.3 を「ON」に入れ (P.ON の LED 点灯)、本体【MODE】スイッチは【PEAK】の位置に入れて下さい (P.8 ディップスイッチ参照)。計測器で測定した数値は【RESET】スイッチを押すとインプットツールがデータキーボード信号に変換してパソコンの表計算ソフトに数値を表示します。(【RESET】スイッチはキーボードの ENTER キーと同じ機能です。) データを出力するには15digit以上の入力信号が必要です。  
例) 計測器 HP-100、N·m 単位にセットして測定した数値が0.15ならキーボードから0.15と入力した事と同じになり、【RESET】スイッチを押すとパソコンの画面には0.15を表示します。
  - CCW 方向で測定した“-”符号のディスプレイ表示データは、パソコン画面には同じように“-”符号の数値で表示されます。

8. 電動ドライバーのトルク測定をする時は、ファイダプターをご利用下さい。(ファイダプターを使ったドライバーの測定方法を参照)
9. 上記以外のいろいろな工具のトルクを測定するとき、ソケット口に合うアタッチメントを工夫することにより可能です。(ソケット利用方法を参照)
10. 測定終了後は必ず【POWER】スイッチを OFF にして、ソケット口からすべてを取り除いて下さい。

## ■ digit (デジット) について

digit とは小数点に関係なく表示される数値の単位です。

例) 表示が	0.001	=	1 digit
	0.025	=	25 digit
	0.10	=	10 digit
	1.25	=	125 digit

## ■ ファイダプターを使ったドライバーの測定手順

1. 計測器のソケット口にファイダプターをセットします。測定用ドライバーのビット受口をファイダプターの頭部に嵌合させて下さい。  
※ HP-100 はφ5ファイダプター (ハイオス標準型ドライバー用) 以外のドライバービット受け口に適用した2本(3種類)のねじ付きシャフトを添付しています。ビット受け口形状がφ5以外の場合は、添付のねじ付きシャフトに入れ替えてご使用下さい。(緩衝用スプリングの交換 P.11 で分解を参照)
2. ドライバー【FOR/REV】スイッチを【REV】(逆回転)に入れ、ファイダプターのスプリングを少しゆるめて下さい。(スプリングが少し指で回る程度のゆるみ)
3. 【RESET】スイッチを押して計測器の表示をゼロに調整して下さい。
4. ドライバー【FOR/REV】スイッチを【FOR】(正回転)に入れ、ドライバーが自動停止するまで回転させて下さい。(ファイダプターのスプリングは締まる)
5. 停止したところで、計測器の表示部には測定値がデジタルで表示、保持されます。この値が測定用ドライバーの出力トルクです。
6. ドライバーを【REV】に入れてファイダプターを一定のゆるみに戻してから、計測器の値を【RESET】スイッチを押して、表示数値をキャンセルして下さい。
7. 以上の動作を繰り返し行い出力トルクを確認します。又、トルク設定に際してはドライバーの出力トルク目安表 (ハイオス電動ドライバー取扱説明書参照)に基づき、トルク目盛りを見ながら、ドライバーのトルク調整ナットをゆるめたり、締め付けたりしながら適正な位置に設定して下さい。

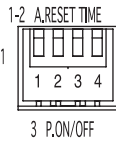
## ■各種機能の説明

### 《【ディップ】スイッチ》

【ディップ】スイッチの切替えは必ず電源がOFFの時に行って下さい。

#### ●オートリセット

【ディップ】スイッチの設定



ディップスイッチ No.		A.RESET TIME		P.ON/OFF	
		1	2	3	4
オートリセット実行までの動作時間(※1)	1秒	ON	ON	—	—
	2秒	ON	OFF	—	—
	5秒	OFF	ON	—	—
	OFF	OFF	OFF	—	—
データ出力	あり(※2)	—	—	ON	—
	なし	—	—	OFF	—

- (※1) オートリセット ON の時は【RESET】スイッチ使用不可  
 (※2) データ出力コネクタにプリンター又は PC (インプリントツール) 等が接続されず、P.ON/OFF が ON になっている場合に、リセットを行うとエラー表示が出ます。

エラー表示



### 《データ出力》

- 【MODE】スイッチを【PEAK】または【FPEAK】にセットして下さい。
  - ディップスイッチのデータ出力(3番)をONに設定します。
  - データ出力コネクタにプリンター又は PC (インプリントツール) 等を接続して下さい。(接続されていない時、リセットを行うとエラー表示が出ます。)(小数点位置の混載したデータを出力できないプリンターは、プリンター側でエラーが発生します。)
  - 測定を行い、リセットする事で表示値を出力します。(AVE 値については、出力はしません。)
- メモリーデータ出力 (メモリー機能 ON)

**注意：オートリセットは解除して下さい。**

- リセットボタンを2秒押します。
- 表示部が“Prn”と点灯します。
- 表示部が“Prn”と点灯の時リセットボタンを押します。
- 表示部が0001から記憶番号が点滅し全トルクデータの出力を出力します。



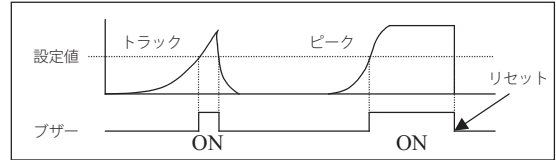
## 《トルク設定》

出荷時はブザーはONに設定。最大許容負荷が変わった時、警告ブザーが鳴るように設定されています。又、トルクの設定値を任意に設定できます。その設定値に対してブザーによる測定の確認が出来ます。

### 動作内容

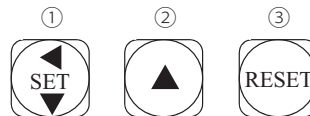
設定値 100 の場合

100 < 出力 ON (表示が 100 以下になった場合解除)



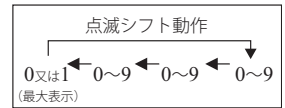
### トルク設定モード時のスイッチ機能

使用スイッチ



#### ①【SET】スイッチ

- 2秒間押し→繰り返しでトルク設定モード ON - OFF 切替
- トルク設定モード ON 時  
押す毎に表示点滅部が左へシフトし、最大(4桁目)の次は右端へ戻ります。

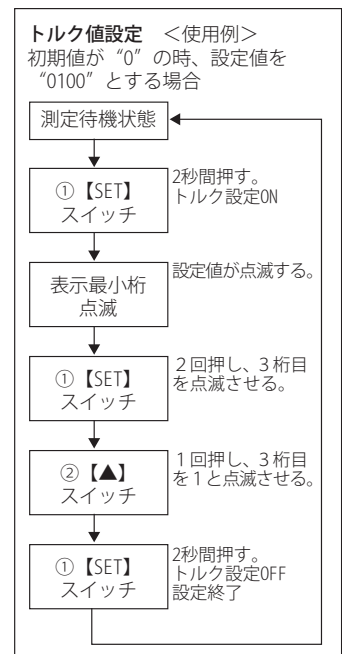


#### ②【▲】スイッチ

トルク設定モード ON 時、押す毎に点滅部の数値が 0 ~ 9 まで変化します。4桁目の最大表示は 0 又は 1 です。(ローテーション)

#### ③【RESET】スイッチ

測定待機状態にします。トルク設定途中で作業の中断をしたい場合(トルク設定モードは OFF になります)。





## 《メモリー測定》

### 使用目的

測定トルク値を記憶し、日常作業の管理を行います。

### 動作内容

測定トルク値の記憶及び閲覧を行います。

記憶容量 → 0001 ~ 0100 までの 100 データ


1. 記憶データは、自動で番号の割り振りを 0001 から順番に行います。

(すでに記憶値がメモリーされている場合 (図 1) は、次の記憶番号を初めとし、記憶を行います。)

2. データを閲覧したい場合は図 2 を参照。

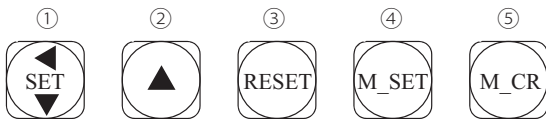
3. 最大記憶数までデータが入った場合は部分消去 (図 3) 又は全消去 (図 4) を行い次データの記憶を行います。

オーバーフロー表示

 (最後の記憶番号まで記憶し次の記憶になった場合は、オーバーフロー表示として“FUL”と表示させ点滅します。解除は【RESET】スイッチを押します。)

### メモリー測定するためのスイッチ機能

使用スイッチ



#### ① 【SET】スイッチ

メモリー測定 ON 時、メモリーした下位番号に移動します。

#### ② 【▲】スイッチ

メモリー測定 ON 時、メモリーした上位番号に移動します。

#### ③ 【RESET】スイッチ

メモリー測定 ON 時、メモリー測定待機状態にします。(測定終了する時、閲覧をやめる時、消去を中断する時)

#### ④ 【M\_SET】スイッチ

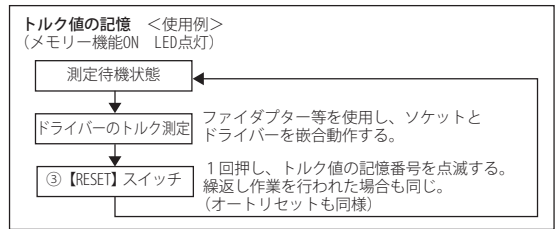
2 秒間押し→繰り返しでメモリー測定 ON (LED 点灯) - OFF に切替ます。

#### ⑤ 【M\_CR】スイッチ

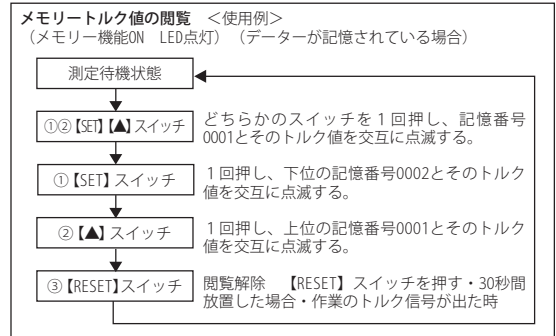
メモリーの消去を行いたい時

※ P.ON、OFF に関係なく P.8 (データ出力) の内容で、データを出力します。それ以外では出力はしません。

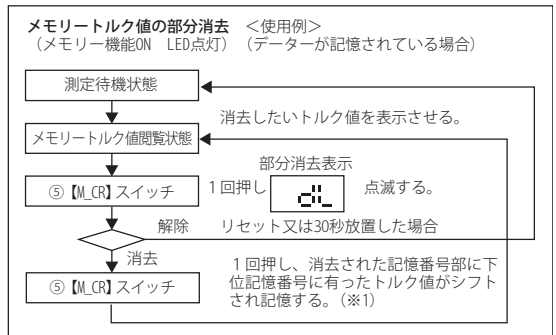
## 記憶 (図 1)



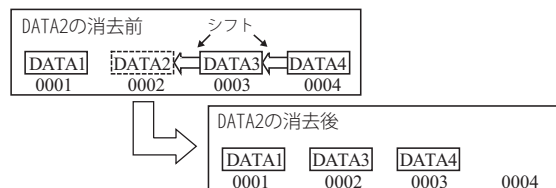
## 閲覧 (図 2)



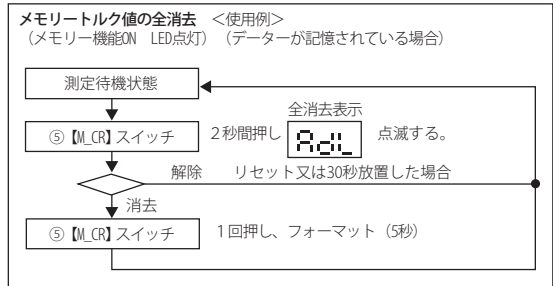
## 部分消去 (図 3)



(※ 1)



## 全消去 (図 4)



メモリー測定先頭へ

## 《アベレージ測定》

### 使用目的

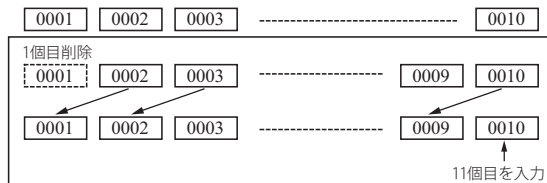
簡易な日常作業のドライバートルク管理を行います。

### 動作内容

外部 PC 等を使用せず測定したトルク値の、最小 (Min)・平均 (Ave)・最大 (Max) を確認できます。データの記憶は 10 個までですが、データの測定には上限がありません。

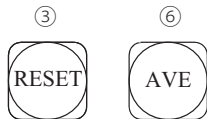
記憶容量 → 0001 ~ 0010 までの 10 データ

1. データは、自動で番号の割り振りを 0001 から順番に行います。  
(マイナス表示は記憶しない)  
(測定機能解除時にデータ自動消去)
2. データが仮に 6 個しかない場合は、6 個に対しての各値を表示します。



### アベレージ測定時のスイッチ機能

使用スイッチ



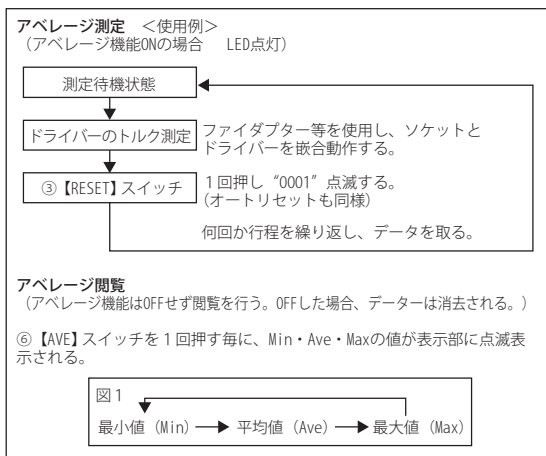
#### ③【RESET】スイッチ

アベレージ測定 ON 時、アベレージ測定待機状態にします。

(測定終了する時・閲覧をやめる時)

#### ⑥【AVE】スイッチ

2 秒間押し→繰り返してアベレージ測定 ON (LED 点灯) —OFF 切替をします。アベレージ測定 ON 時、1 回押す毎に図 1 を繰り返し表示閲覧する。

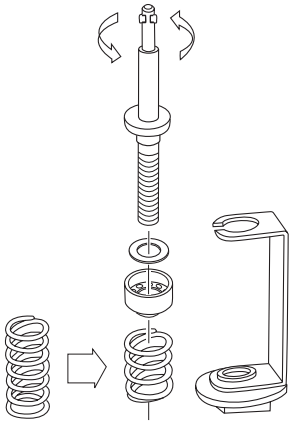


※ アベレージ測定に入る前に、必ず【MODE】スイッチを PEAK か F.PEAK にセットして下さい。アベレージ測定 ON の時は【MODE】スイッチ、【UNIT】スイッチは効かなくなります。

## ■ ファイダプター緩衝用スプリングの交換 (HP-100 の添付品)

HP-100 には黒色スプリング(強)と黄色スプリング(弱)の2種類が用意されています。φ5ファイダプターには予め黒色スプリングがセットされています。低い方のトルク測定には黄色スプリングに交換してご使用下さい。

- ファイダプターの頭部にドライバービット受け口を嵌合させ、ドライバーを逆回転させて、ねじ付きシャフト部分をゆるめてスプリングを交換して下さい。



## ■ ファイダプターの点検

ファイダプターの取り扱いについて下記をよくお読み下さい。

### ● ファイダプターの取り扱いについて

1. ファイダプターに表示されている測定能力以上の負荷は絶対にかけないで下さい。
2. ドライバーとそのトルク値に見合ったファイダプターを使用して下さい。
3. ファイダプターは常にゆるめておき、測定終了後はソケット口から全てを取り外して下さい。
4. 測定の時は、ドライバーとファイダプターはできるだけ垂直にして、上面からのトルクは目安として5 kg 以下として下さい。(低トルク用ファイダプターは目安として2 kg 以下です。)
5. 連続測定を行う時は、ファイダプター構成部品①、②にグリス\*を塗布して下さい。
6. 測定サイクルは5秒以上として下さい。それ以外のサイクルでの測定は、部品の摩耗を早めることとなりますので、ご注意下さい。
7. ファイダプターを締め付けた状態で、放置や保管は絶対にしないで下さい。

使用しないときは、スプリングをゆるめた状態にして下さい。

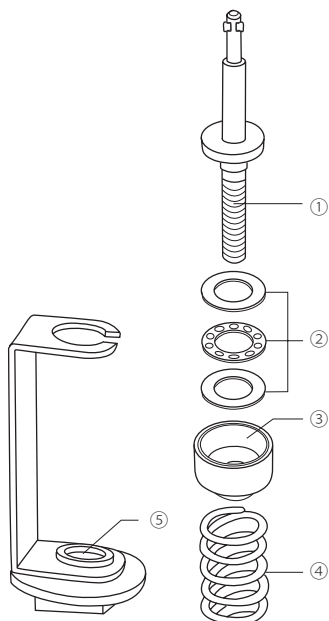
8. ファイダプターと測定物との嵌合は正しく行って下さい。
9. ファイダプターの変形や改造したものは使用しないで下さい。

※ 部品に塗布するグリスは添付品をお使い下さい。又、別売品としてグリスを取り扱っておりますので、ご利用下さい。(品番 TF-G3)

### ● ファイダプターの保守・点検について

1. ファイダプターの構成部品①、②、⑤(図参照)は、定期的グリス\*を塗布して下さい。
2. ご使用前には必ず次の部品の点検をして下さい。
  - (1) ①、②、⑤の部品にグリスが塗布しているか。
  - (2) ねじ付きシャフトの曲がりやねじ山が摩耗していないか。
  - (3) ねじ付きシャフトに異物(ゴミ)が付着していないか。
3. ファイダプターは消耗部品です。定期的な点検と交換を励行して下さい。

## ■ファイダプターの部品構成



部品の名称	種類		品番
①ねじ付きシャフト	HP-100	ハイオス $\phi$ 4	TF5G-0010-4
		ハイオス $\phi$ 5	TF5G-0010
		六角シャンク (両用タイプ)	TF6XG-0010
	HP-10	ハイオス $\phi$ 4	TF4G-0010
② ベ어링セット	HP-100		TF5-0020
	HP-10		CL65-0250
③ ベ어링受け	HP-100		TF5G-0030
	HP-10		TF4-0030
④ スプリング		黒色スプリング (0.5 ~ 3N $\cdot$ m)	TF5-0051
		黄色スプリング (0.15 ~ 0.6N $\cdot$ m)	CL65-0040
⑤ 安全カバー付きねじ付きシャフト受台	HP-100		TF5G-0050
	HP-10		TF4G-0050

〔部品交換目安〕 部品①～⑤は上部参照

①②：1ストロークを1回とし約2,500回ごとに交換が必要。

①：ねじ付きシャフトの曲がり、ねじ付きシャフトのねじ山の摩耗。

④：スプリングは部品①を交換する時、同時に行うのが目安。

⑤：安全カバー付きねじ付きシャフト受台は、5,000回に一度は交換が必要。



### 注意

①の部品は、摩耗や金属疲労等でシャフトが破損しても安全カバーにより保護されますが、さらに安全と性能を維持する上で、〔部品交換目安〕に従い早めの交換をお勧めします。

## その他の部品の種類 (別売品)

名称	種類	測定範囲	品番	備考
ファイダプター (安全カバー付き)	ハイオス シャンク $\phi$ 4	0.25N $\cdot$ m以下	TF4SG-Z	ハイオスミニ型 ドライバー測定用
ファイダプター (安全カバーなし)	六角シャンク 対辺 6.35mm	3 ~ 9N $\cdot$ m	TF6UP-Z※1	CL-9000、充電式F型 ドライバー測定用
ファイダプター (安全カバーなし)	六角シャンク 対辺 6.35mm	3 ~ 9N $\cdot$ m	TF6U-Z※2	高トルクドライバーの レバー式対応
HP-100用 標準添付品一式			TF5G-SET	取扱説明書 P.5 標準添付品参照 (充電器と検査成績書は除く)

※1 TF6UP-Z



※2 TF6U-Z



## ■ ソケットの利用方法

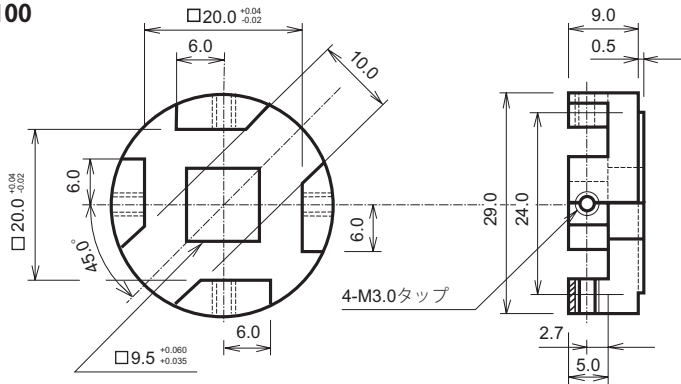
計測器はアタッチメントの工夫によりドライバー以外のいろいろなトルクを測定することができます。アタッチメントの設計の工夫には次の事項に注意して下さい。

## 自作アタッチメントのご注意

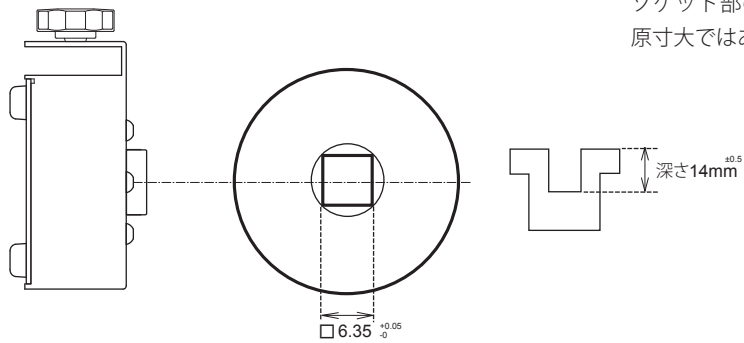
- ソケット口とアタッチメントにガタがないこと
- アタッチメントは測定中破損しない十分な強度とする
- ソケット口への垂直トルクは10kg以下とする
- ソケット口にインパクトトルクがかからないようにする
- その他トルク計測器の原理に反しないようにする

## ソケット明細

HP-10・P-100



HP-1



(ご注意)

ソケット部の寸法表示は原寸大ではありません。

## ■ 充電について

充電は必ず専用充電器で行い、充電するには本体電源スイッチは“OFF”の状態で行ってください。最初に充電する時は6時間で満充電になります。

### 注意

- 充電時間は最大6時間までとして下さい。
- この充電器は、NiMH専用です。その他電池（弊社品を含む）使用の充電には絶対に使用しないで下さい。
- 充電中は使用しないで下さい。
- 表示板に“LOBAT”の表示がでたら測定を止め、充電を行ってください。
- 専用充電器を他目的に使用しないで下さい。
- 充電器コードの上に重い物を乗せたり、折ったり、縛ったりはしないで下さい。
- 充電器の取り付け、取り外しは必ず電源スイッチを“OFF”にしてから行って下さい。
- 本体内の電池は絶対に外さないで下さい。

### 危険

- 充電の最大時間を超えると、発熱や破裂、又は火災などの原因になります。

## ■ 充電の仕方

1. 計測器の電源スイッチを“OFF”にして、充電器プラグを充電器コネクタに差し込み、接続して下さい。
2. 充電が終わったら充電器プラグを引き抜き、電源スイッチを“ON”にして、表示がでるか確認して下さい。
3. 充電器は冷ましてから、保管して下さい。

## ■ データ出力の種類

測定データのパソコンへの取り込みにはミットヨ社製インプットツールをご利用下さい。（市販品）

- USB変換タイプ  
品番：IT-016U  
接続ケーブル(5P) 06AGF590 2m(別売品)
- ※ 製品については（株）ミットヨ又はご購入の販売店までお問い合わせ下さい。

## ■ アナログ出力の種類

アナログ出力コードは別売品です。（アナログ出力専用コード 1.5m 品番：HP-8060）計測器に接続可能なアナログ出力の種類は下記のいずれかです。

ペンレコーダー、ビジライトレコーダー、オシロスコープ、電圧計等

※ ご使用の際は各社製品に添付の取扱説明書をよくお読みの上、正しくお使い下さい。

## ■ アフターサービス

- 保証書  
保証期間はお求めの日から1年間です。  
同封してある保証書に必ず「販売店名、販売店印、顧客名、購入日」をご記入の上、保証内容をよくお読みの後、大切に保管して下さい。保証書に販売年月日、販売店印の記載なき場合は無効となりますので、ご注意ください。修理の際には保証書を添えてお買い上げ店にお届け下さい。

- 修理  
修理は保証書に記載の内容に応じて、有償又は無償で修理いたします。

1. 次の内容は保証期間中でも有償修理になります。
  - (1) ご使用上の誤りや不当な分解、さらに修理や改造による故障及び損傷。
  - (2) 本体内、ソケット口、スイッチ等に不慮に油が入り込んだり、注油した事による故障。
  - (3) お買い上げの後の落下や、輸送時による故障及び損傷。
  - (4) 火災、ガス害、地震、風水害、異常電圧、その他の天災異変による故障及び破損。
  - (5) 保証書のご提示がない場合。
  - (6) 保証書に、お客様名、販売年月日、販売店印の無き場合又は、字句を書き替えられた場合。
  - (7) 「校正」、「点検」、「検査」の要求や、ファイダプター等の消耗品の交換は有償扱いになります。

2. ただし、次の内容は無償で修理いたします。
  - (1) 受託校正後、3月以内に同じ箇所の修理が生じた場合。
  - (2) 点検及び校正後、3月以内に再度点検及び校正の必要が生じた場合。※ 無償修理について、上記1項の(1)～(4)に該当する場合は除きます。

- 修理にお出しになる場合の運賃、諸経費はお客様のご負担となります。

アフターサービスについてのご不明な点は、お求めの販売店又は、弊社校正ラボまでお問い合わせ下さい。

## ■ 検定と校正

計測器の検出部は独特の構造設計で、精度は長期にわたり安定したトルク精度を保有しますが、その精度を随時チェックできる検定治具（検定バー）があります。ただし、それを用いた場合でも弊社による検定と校正は最低1年に1度は実施して下さい。その検定及び校正は弊社でお引き受けしますので、ご利用下さい。（有料）

※ 出荷時には、弊社試験精度に基づき校正を行っておりますが、ご使用条件や製品の経年変化等で校正値が変化する場合がありますので、オーバーホールを含め定期校正を弊社にて行っております。又定期校正添付書類については国家基準との体系図等も添付いたしておりますので是非ご利用下さい。

## ■ 校正及び修理に出される場合の注意

- 必ず専用アタッシュケースに入れてお出し下さい。輸送中の衝撃、落下により破損事故が生じますので、必ずアタッシュケースに入れて下さい。
- 純正の添付品以外はアタッシュケースに入れしないで下さい。  
お客様側で制作された取付板、治具、又は余分なビット等は絶対に入れしないで下さい。当社での責任は負いかねます。
- 故障内容はできるだけ詳しく書いて下さい。

## ■ 故障と決める前に！

故障と決める前に、下記表に従い調べて下さい。尚、異常のある時はお求めの販売店又は、弊社まで連絡を下さい。

症状	原因	処置
表示板に“LOBAT”の表示がでる。	・充電不足。	・充電をして下さい。P.14 参照。 それ以外は弊社まで連絡を下さい。
表示板に何も表示がでない。	・長期間使用していない又は、完全放電していませんか。	・電源スイッチを“OFF”にして満充電した後、電源スイッチを“ON”にして、表示がでることを確認して下さい。 表示がでたら6時間以内の充電を行って、通常にご使用下さい。 それ以外は弊社まで連絡を下さい。
ゼロにならない。	・ゼロ調整ができていない。	・オートゼロ調整をして下さい。
ホールドしない。	・【MODE】スイッチが【TRACK】になっている。	・【PEAK】に設定して下さい。
充電ができない。	・充電器プラグが深く差し込まれていない。	・プラグの差し込みを確認して下さい。
	・他の端子に接続している。	・充電器コネクタに接続して下さい。 それ以外は弊社まで連絡を下さい。
充電しても表示板に充電不足の表示が出る。	・バッテリーの寿命。	・修理にお出し下さい。
	・充電不足。	・6時間を越えない範囲で再充電をして下さい。
表示板に何らかの数値が表示される。	・ノイズによるデーターの表示数字。（電源 ON 時など）	・【RESET】スイッチを押して削除して下さい。

## ■仕様

型式		HP-1	HP-10	HP-100
ピーク時測定範囲	N・m		0.015 ~ 1.000	0.15 ~ 10.00
	N・cm	0.15 ~ 10.00	1.5 ~ 100.0	15 ~ 1000
	N・mm	1.5 ~ 100.0		
精度 (注)		± 0.5% 以内 (F.S.)		
電源		1.2V NiMH × 5セル 1000mA		
充電時間		6時間以内		
満充電時の連続使用		8時間		
バッテリー寿命		約 300 回充電可能		
寸法		外観図参照		
重量		1.8kg		
専用充電器		入力 AC 100V ~ 240V 対応 50/60Hz 出力 DC 7.3V ~ 8V 0.5A		

- ・ 最大許容負荷以上のトルクは絶対にかけないで下さい。
- ・ バッテリー寿命は使用状況により変化するため、この値を保証するものではありません。

(注1) 精度フルスケールにて

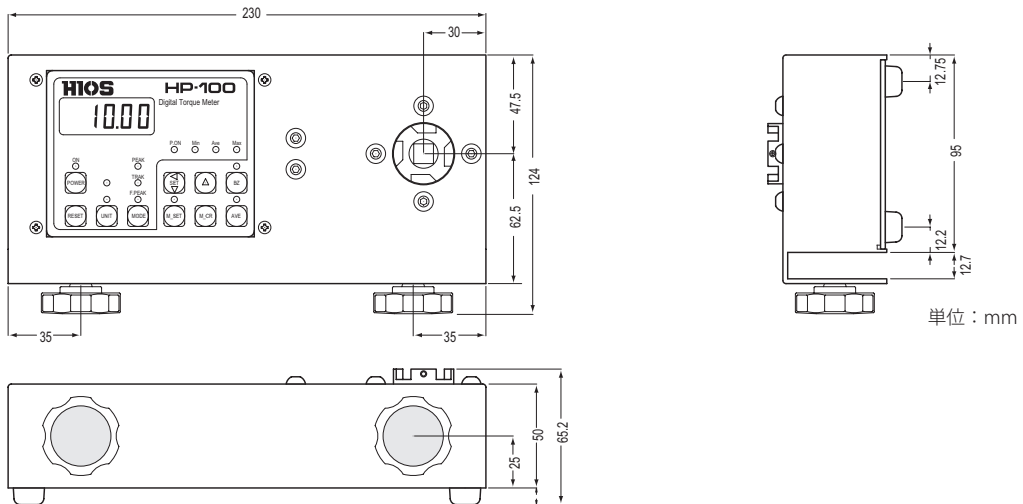
± 0.5% 以内

各トルクメーターの検査値に対して (4 ポイント) MAX の値を当てはめ、ユーザー様に対する保証値内としております。

(注2) 試験精度

社内検査をする場合は、精度を ± 0.3% + 1 digit 以内にしております。

## 外観図



(ご注意)

HP-100・HP-10・HP-1の本体寸法は同寸です。ただし寸法表示は原寸大ではありません。

※ 仕様及び外観の一部を改良のため、予告なく変更する場合がありますので予めご了承下さい。



## ■ アナログ出力仕様

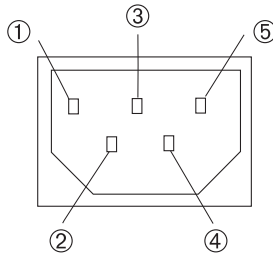
表示 1000 → 約 1V

## ■ シリアル出力仕様

### 1. コネクタピン配置

ミットヨ MQ65-5P

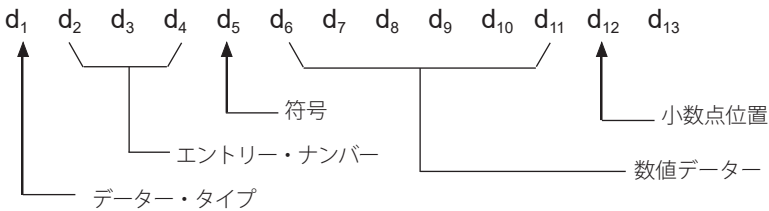
- ① GND : グランド
- ② DATA : 下記のフォーマットでデータを送出力する
- ③ CK : クロック



- ④ RD : データ受け取り要求
- ⑤ REQ : 外部からデータ出力の要求をする
- ①~④ : オープンドレイン  
-0.3 ~ +7V (400  $\mu$ A max.)
- ⑤ : VDD (1.55 V) にプルアップされている

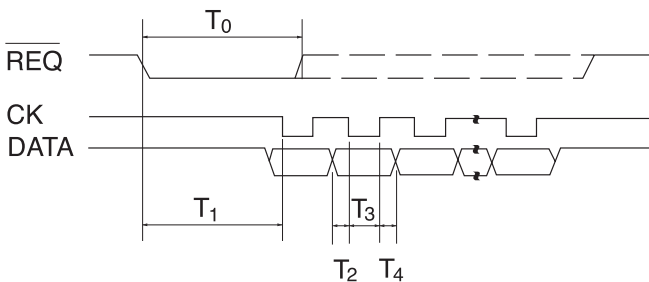
### 2. データの出力フォーマット

13 デジットが次の順に出力されます。



各デジットはそれぞれ 4bit バイナリで表され、LSB から  $2^0 \rightarrow 2^1 \rightarrow 2^2 \rightarrow 2^3$  の順に出力されます。

### 3. タイミングチャート



	MIN	MAX	UNIT
$T_0$	2	—	sec
$T_1$	0.2	0.4	sec
$T_2$	0.2	0.4	mS
$T_3$	0.5	1	mS
$T_4$	0.2	0.4	mS

## ■中国 RoHS2 について

下記の表は中国 RoHS2 に関する表です。

中国に輸出される場合で中国税関から問い合わせがある場合は、この表を提示してください。

有害物質名称及含量标识格式						
产品中有害物质的名称及含量						
部件名称	有害物質					
	鉛(pb)	汞(Hg)	鎘(Cd)	六价鉻 (CR(VI))	多溴联苯 (PBB)	多溴二苯醚 (PBDE)
电路板总成	×	○	○	○	○	○
外壳	○	○	○	○	○	○
充电池	×	○	○	○	○	○
电源适配器	×	○	○	○	○	○

本表格依据 SJ/T 11364 的规定编制。  
 ○：表示该有害物质在该部件所有均质材料中的含量均在 GB/T 26572 规定的限量要求以下。  
 ×：表示该有害物质至少在该部件的某一均质材料中的含量超出 GB/T 26572 规定的限量要求。

また、別途に製品および製品の個装箱にも下記「中国 RoHS のマーク」が必要です。

万一、マークがない場合で緊急の際は、「中国 RoHS のマーク」を切り取り、製品および個装箱に貼付してください。

あるいは、お手数でも弊社営業部までお問い合わせください。

「中国 RoHS のマーク」



## 校正証明書発行のご案内

株式会社 **ハイオス**

< FAX 送信先：03-6657-0888 >

この度はハイオストルク計測器をお求めいただき、誠に有り難とうございます。  
トルク計測器には「検査成績書」が添付されております。ご購入後、校正証明書等の必要があれば、有料にて発行させていただきます。(必要事項に記入して FAX 送信して下さい。)

### 1. 校正証明書の発行

- 校正証明書
  - トレーサビリティ体系図
- 7,500 円 (2 点セット)

### 2. 受託校正 (修理) をされる場合の校正証明書について

校正完了後に ①校正証明書、②トレーサビリティ体系図、③検査成績書の 3 点が自動的に添付されます。  
(無料添付)

### 3. 校正証明書のお申し込みは、お買い求めの販売店にご連絡下さい。

◎ お客様から上記 1. の 2 点セットを要求する際は、製品に添付の「検査成績書」をご用意いただき、下記の発行依頼書に必要事項をご記入下さい。記入後は販売店までお申し出下さい。

※ 校正証明書発行についてのご不明な点は、弊社業務グループまでご連絡下さい。

(株) ハイオス 業務グループ TEL：03-6661-8777

----- キ リ ト リ セ ン -----

<校正証明書 2 点セット 発行依頼書> <複写してご使用下さい。>

お客様名： \_\_\_\_\_ 電話番号： \_\_\_\_\_

検査成績書の証明書番号： \_\_\_\_\_ 機種名： \_\_\_\_\_

製造 NO.： \_\_\_\_\_ 校正年月日： \_\_\_\_\_

記入後、販売店迄お申し出下さい。

販売店様へお願い！ 上記項目の記入を確認後、(株) ハイオス 業務グループまでご連絡下さい。

販売店名： \_\_\_\_\_ 担当者名： \_\_\_\_\_ 電話番号： \_\_\_\_\_

依頼日： \_\_\_\_\_

代理店名	
------	--

**HIOS®**

株式会社 **ハイオス**

---

〒131-0045 東京都墨田区押上1-35-1  
TEL : 03-6661-8777 FAX : 03-6657-0888  
[www.hios.com](http://www.hios.com)