

超小型 無線式ロードセル Ron2501-S

エイロン社製(イスラエル)

Edition-1.1

軽量・コンパクト

曲げ荷重を軽減

全方向電波受信



片手で軽々!
超コンパクト設計

＜両端シャックルタイプ＞

※シャックルは別売です

- IP67、航空機グレード鋼で、あらゆる環境で使用可能
- バッテリー駆動時間 2000時間～4000時間 (最大で5.5カ月連続使用可能)
- 0.5t用～300t用のラインナップ

★特製シャックル同梱キャリーケース仕様

(3t用～20t用にオプション設定)

シャックル、表示器、校正証明書、予備の電池入りの特製ケース
ケースセット自重はシャックル込みでも21kg以下!!

型名	最大荷重 (t)	ロードセル自重 (kg)	ケースセット自重 (kg)
Ron2501-S-03	3	0.51	9
Ron2501-S-05	5	0.68	10
Ron2501-S-10	10	1.61	14
Ron2501-S-12	12.5	1.61	14
Ron2501-S-15	15	2.6	21
Ron2501-S-20	20	2.6	21

軍用レベルの防水性・耐久性 <ペリカン製>





無線式ロードセル Ron 2501-S

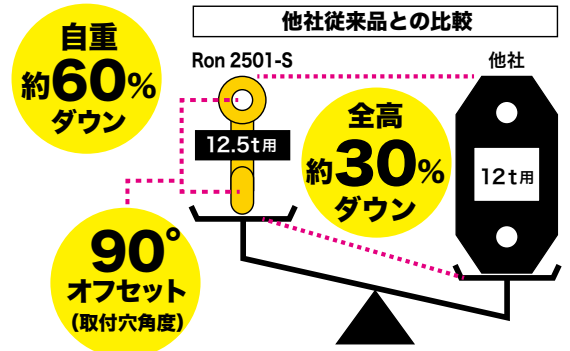
<両端シャックルタイプ>



Eilon Engineering
Weighing Systems Ltd.

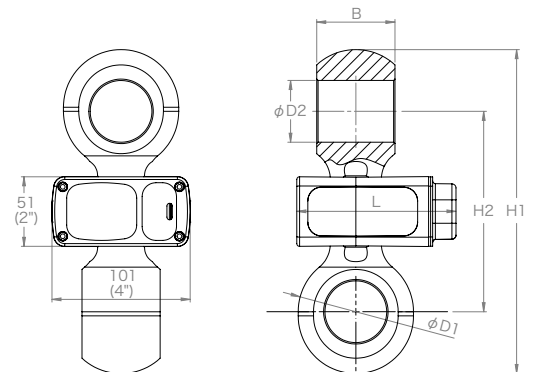
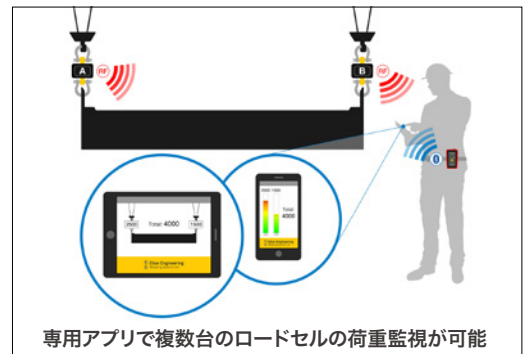
仕様

- 保証期間: 5年
- 安全率: 5以上
- 高精度: フルスケールの ± 0.1%
- 無線到達距離: 最大150m オプションで250mまで延長可能
- 校正や修理も国内対応可能
- 専用アプリ(無料)を使って、スマートフォン、タブレット、PCから複数台のロードセルの荷重監視が可能(レシーバーは別売)
- 特製シャックル同梱キャリアケースをオプションで付属可能(3t, 5t, 10t, 12.5t, 15t, 20t用に設定)



■ロードセル本体サイズ表 ※同等またはそれ以上の使用荷重のシャックルを使用して下さい

型名	最大荷重	最小表示	ロードセル自重	H1 (max.)	H2 (max.)	B (max.)	L	Ø D1 (max.)	Ø D2 (min.)
	tons	kgs							
Ron2501-S-005	0.5	0.1	0.3	123	92	16	84	31	21
Ron2501-S-01	1	0.2	0.3	123	92	16	84	31	21
Ron2501-S-02	2	0.5	0.3	123	92	16	84	31	17
Ron2501-S-03	3	0.5	0.3	137	100	19	84	37	21
Ron2501-S-05	5	1	0.5	147	105	26	84	43	23
Ron2501-S-10	10	2	1.4	195	131	41	116	61	36
Ron2501-S-12	12.5	2	1.4	195	131	41	116	61	36
Ron2501-S-15	15	2	2.5	226	146	45	116	75	40
Ron2501-S-20	20	5	2.5	226	146	45	116	75	40
Ron2501-S-25	25	5	3.7	240	150	58	116	87	44
Ron2501-S-30	30	5	3.7	240	150	58	116	87	44
Ron2501-S-40	40	10	8	320	195	71	116	115	60
Ron2501-S-55	55	10	8	320	195	71	133	115	60
Ron2501-S-85	85	20	18	405	255	97	185	145	76
Ron2501-S-100	100	20	28	450	275	121	182	165	81
Ron2501-S-125	125	20	28	450	275	121	182	165	81
Ron2501-S-150	150	20	57	575	350	145	211	210	106
Ron2501-S-200	200	50	57	575	350	145	211	210	106
Ron2501-S-250	250	50	106	800	490	178	285	260	138
Ron2501-S-300	300	50	106	800	490	178	285	260	138



※製品の仕様は予告なしに変更を行う場合があります。

鑄造仕様オプション

鑄造現場などの熱環境にも対応



- 耐熱ジャケット
- 内部温度計
- 遮熱プレート
- 大型ディスプレイ



バリエーション

先端フックタイプ Ron 2501-H



型名	厚み D (mm)	口開き F (mm)	フック幅 G (mm)
Ron2501-H 1t	28	30	95
Ron2501-H 2t	28	30	118
Ron2501-H 3t	36	35	135
Ron2501-H 5t	37	40	218
Ron2501-H 10t	69	63	218
Ron2501-H 12.5t	69	63	218
Ron2501-H 15t	52	60	175
Ron2501-H 20t	75	77	235
Ron2501-H 25t	91	102	305
Ron2501-H 30t	91	102	305

※製品の仕様は予告なしに変更を行う場合があります。

★各種デモ機貸出あります

■お問い合わせは...

日本総代理店



株式会社 ルッド スパンセット ジャパン



● ホームページ

<https://www.rud-spanset.jp>



「株式会社ルッドスパンセットジャパン」
Facebook公式ページもご覧ください。

取扱代理店