



KANOMAX
The Ultimate Measurements

ANEMOMASTER

アネモマスターベーン
MODEL6822/6824

取扱説明書



取扱説明書本文にでてくる警告事項は、ご使用いただく前に
注意深く読み、よく理解してください。
いつでもご使用いただけるように大切に保管してください。

日本カノマックス株式会社
〒565-0805 大阪府吹田市清水 2-1
TEL:06-6877-0447
FAX:06-6877-8263



02001

22.08

構成品目

■ 標準品

品名	MODEL	個数	機能
ベーン式風速計	6822	いずれか	風速、風量測定（ベーンサイズ 70mm）
ベーン式風速計	6824	1 台	風速、風温測定（ベーンサイズ 70mm）
延長棒	-	3 本	延長棒 2 本、グリップ付き 1 本
フレキシブルタイプ 延長棒	-	1 本	フレキシブルタイプ
プローブ 接続ケーブル	-	1 本	ケーブル長さ約 1.5m
単 3 形乾電池	-	3 本	1.5V
キャリングケース	-	1 個	ハードタイプ
取扱説明書	-	1 冊	

■ 別売品

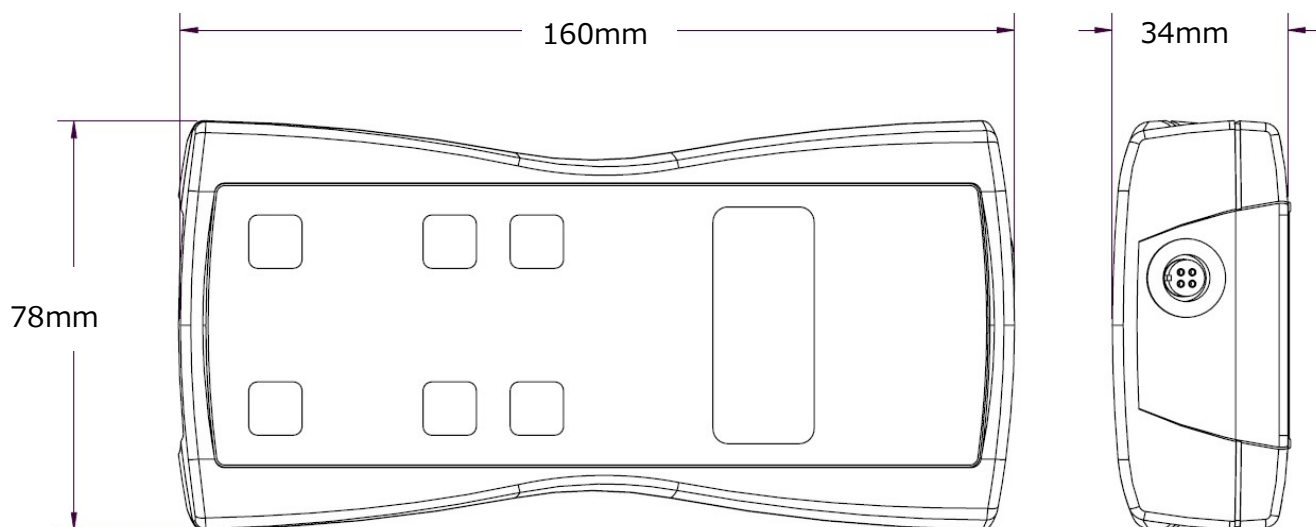
品名	MODEL	機能
プローブ	6822-01	MODEL6822 用（ベーンサイズ 70mm）
プローブ	6824-01	MODEL6824 用（ベーンサイズ 70mm）

目次

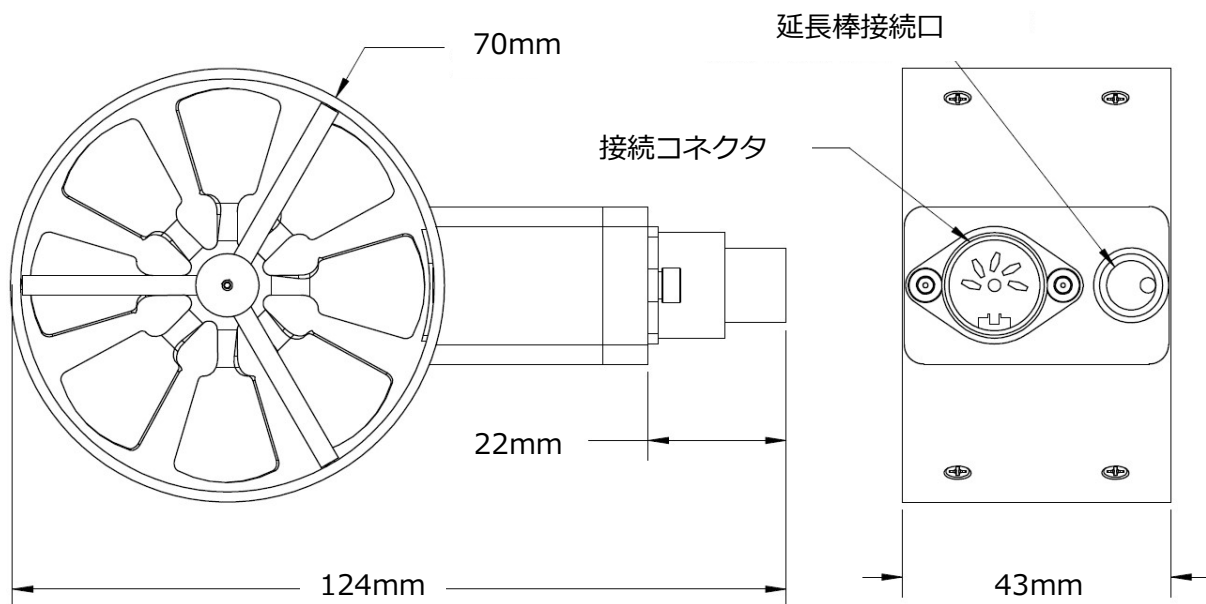
第1章 各部の名称と働き	1
1. 1 本体	1
MODEL6822用プローブ/6824用プローブ	1
1. 2 操作キー	2
風量測定 (MODEL6822) ダクトサイズ入力の例	6
1. 3 操作上の注意	9
1. 4 表示画面の説明	10
1. 5 バッテリ交換	10
第2章 主な仕様	11
付録1. 流量の算出方法	12
製品保証とアフターサービス	13
お問い合わせ先	14

第1章 各部の名称と働き

1.1 本体

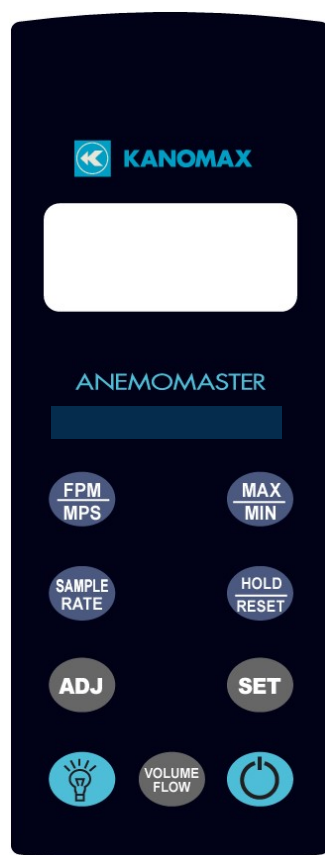


MODEL6822 用プローブ (6822-01) /6824 用プローブ(6824-01)

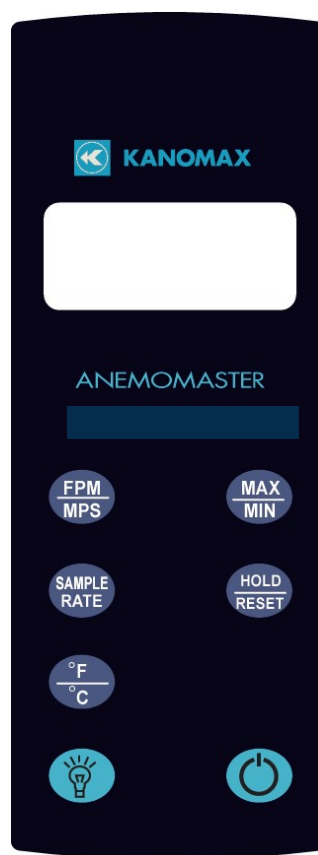


1. 2 操作キー

MODEL6822



MODEL6824



MODEL6822 には風量演算機能があります。

MODEL6824 には温度測定機能があります。

<MODEL6822/6824 共通の機能>



電源キーを押すと本体の電源が入ります。このキーを 2 秒間押し続けると電源が切れます。30 分間どのキーも押さなければ、自動的に電源が切れます。自動電源オフの機能を無効にするには、電源が入っているときにこのボタンを押します。表示部に AOFF が点滅し、自動電源オフの機能が無効となっていることを現しています。自動電源オフの機能は、本体の電源を入れるたびに有効になります。



バックライトキーを押すと LCD のバックライトが 30 秒間点灯します。バックライトを常時点灯するには、このキーを 3 秒間押し続けます。LCD が光り、バックライトは常時点灯となります。バックライトを消すには、もう一度このキーを押します。



SAMPLE RATE キーを押すと、移動平均の間隔 (サンプルレート) を変更することができます。

2SEC 直前の 2 秒間の平均風速値が表示されます。

4SEC 直前の 4 秒間の平均風速値が表示されます。

8SEC 直前の 8 秒間の平均風速値が表示されます。

16 S 直前の 16 秒間の平均風速値が表示されます。

★この機能は風速のみです。MODEL6824 の温度測定の平均の間隔 (サンプルレート) は常に 2 秒です。



MAX/MIN キーを押すと、風速または風量の最大値を記録し、表示することができます。最大値は、H の文字とサンプルレートとともに表示されます。

MAX/MIN キーをもう一度押すと、風速の最小値が記録、表示されます。最小値は、L の文字とサンプルレートとともに表示されます。以下は表示例です。

例) 15⇔ H 8 と表示されているときは、MAX/MIN キーが押されてからの最大値が 15 であり、サンプルレートは 8 秒に設定されていることを表しています。

例) 10⇔ L 16 と表示されているときは、MAX/MIN キーが押されてからの最小値が 10 であり、サンプルレートは 16 秒に設定されていることを表しています。

MAX/MIN モードを終了するには、SAMPLE RATE キーを押します。



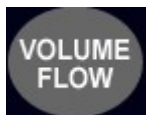
HOLD/RESET キーを押すと、現在表示されている指示値で画面が止まります。

LCD に HOLD が表示され、指示値が一時停止します。

HOLD/RESET キーをもう一度押すとこのモードが解除され、通常の動作に戻ります。

MAX/MIN モードで HOLD/RESET キーを押すと、MAX/MIN キーが押されてからの風速の最大値と最小値の両方が表示されます。MAX/MIN モードで HOLD/RESET キーが押されると、新たな風速値は記録されません。MAX/MIN モードに戻るには、HOLD/RESET キーをもう一度押します。

<MODEL6822 のみの機能>



VOLUME FLOW キーを押すと風量モードになります。もう一度押すと、風量モードは終了し風速モードに戻ります。



風量モードまたは風速モードで ADJ キーを押すと、風量モードで使用するダクト設定を選択することができます。ダクト設定は 10 通りの選択肢があり、duc0 から duc9 として表示されます。

風量ダクト入力モードでこのキーを押すと、設定の編集または調整ができます。



風量モードまたは風速モードで SET キーを押すと、風量ダクト入力モードになります。現在選択されているダクト設定を編集することができます。

ダクトサイズを調整中に SAMPLE RATE キーを押すと、1 桁ずつ左に移動します。設定済みの数字に戻って調整することができます。

ダクトサイズを調整中のどのタイミングでも HOLD/RESET キーを押すと、ダクトサイズの調整を中断することができます。ダクトサイズに行なった変更は**保存されません。**

風量測定 (MODEL6822) ダクトサイズ入力の例

以下の例は、12 x 12 の角型ダクトのサイズを入力し、ダクト設定 4 のメモリーに保存する方法を示しています。

1. Model 6822 の電源を入れます。
2. 電源が入ったら ADJ キーを押します。「Duc4」が表示されるまで押し続けます。これでダクト設定 4 が選択されました。
3. SET キーを押すと 風量ダクト入力モードに移行します。「vOL」が表示され 風量ダクト入力モードであることを示します。次に、ダクト設定の選択が「duc4」であることが表示され、Unit で停止します。ADJ キーを押すと単位メニューに移行します。
4. 表示は「duct」に切り替わり、ダクトタイプのメニューであることを示します。ADJ キーを押すとダクトタイプのメニューに移行します。
5. ADJ キーを押して放すと「rEct」と「Circ」が切り替わります。これでダクトタイプを角型ダクトにするか円型ダクトにするか決定します。
6. 「rEct」が表示されているときに SET キーを押すと、ダクトタイプは角型ダクトで確定します。
7. 表示は「HEit」に切り替わり、高さ入力のメニューであることを示します。ADJ キーを押すと高さ入力のメニューに移行します。高さは 1 桁ずつ編集することができます。
8. 「12.0」と入力するには、SET キーを押して 0 を確定し、右側にカーソルを移動します。ADJ キーを押して 1 に増加します。SET キーを押して 1 を確定し、右側にカーソルを移動します。ADJ キーを 2 回押して 2 に増加

します。SET キーを押して 2 を確定し、右側にカーソルを移動します。SET キーを押して 0 を確定し、ダクト高さの編集を終了します。

(注意: 点滅中の桁が現在編集中の桁です。現在の桁の値を増加するには、ADJ キーを押します。現在の桁を保存し、カーソルを右側に移動するには、SET キーを押します。桁を修正する場合は、SAMPLE RATE キーを押すと、カーソルが左側に戻ります。)

9. 表示は「LEn」に切り替わり、長さ入力のメニューであることを示します。

ADJ キーを押して長さ入力のメニューに移行します。長さは 1 桁ずつ編集することができます。

10. 「12.0」と入力するには、SET キーを押して 0 を確定し、右側にカーソルを移動します。ADJ キーを押して 1 に増加します。SET キーを押して 1 を確定し、右側にカーソルを移動します。ADJ キーを 2 回押して 2 に増加します。SET キーを押して 2 を確定し、右側にカーソルを移動します。SET キーを押して 0 を確定し、ダクト長さの編集を終了します。

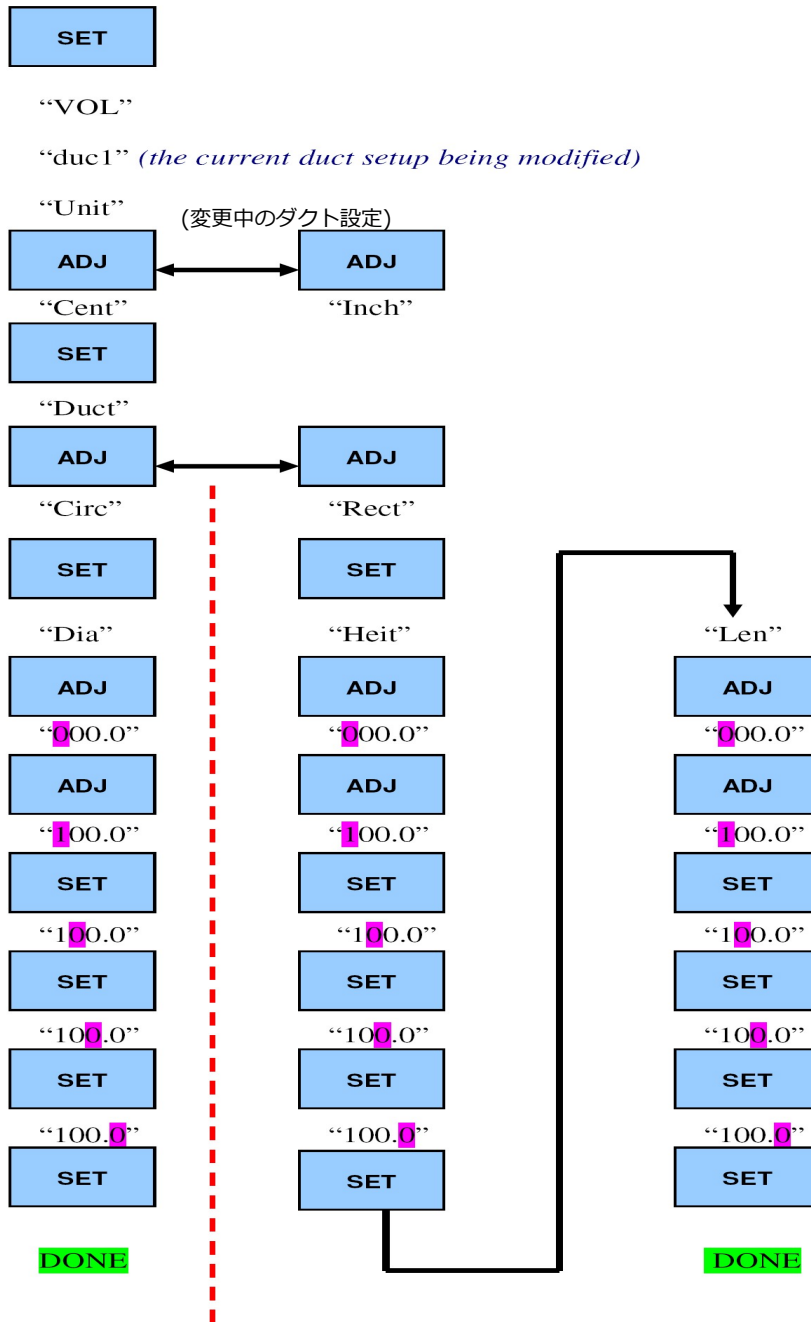
11. 表示は「donE」に切り替わります。これはダクト設定を完了し、風量ダクト入力モードを終了中であることを示しています。

12. 次に、VOLUME FLOW キーを押すと、風量モードに移行します。

13. これで、12 x 12 の角型ダクトで風量を測定することができます。

(注意: 正確な指示値を得るために、SAMPLE RATE キーを押してサンプルレートを 16 秒に増加します。次に、プローブをダクト開口部全体でゆっくりと動かして、ダクト開口部全体の平均値を取得します。こうすることにより、ダクトからの風量をより正確に測定することができます。)

<Model 6822 にダクトサイズを入力する手順>



1. 3 操作上の注意

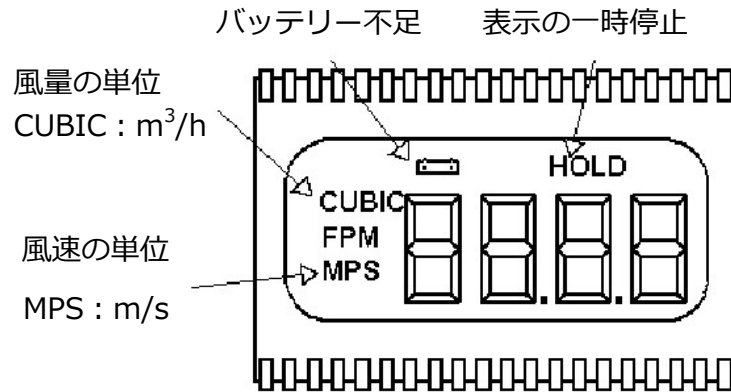
注意: 使用中のプローブヘッドの直径より小さなダクトからの気流は測定しないでください。誤測定となることがあります。以下に示したダクト断面の最小値を守ってください。

9009 - **範囲外エラー:** 本器に 9009 と表示されることがありますが、これは次のような範囲外のエラーを示しています。

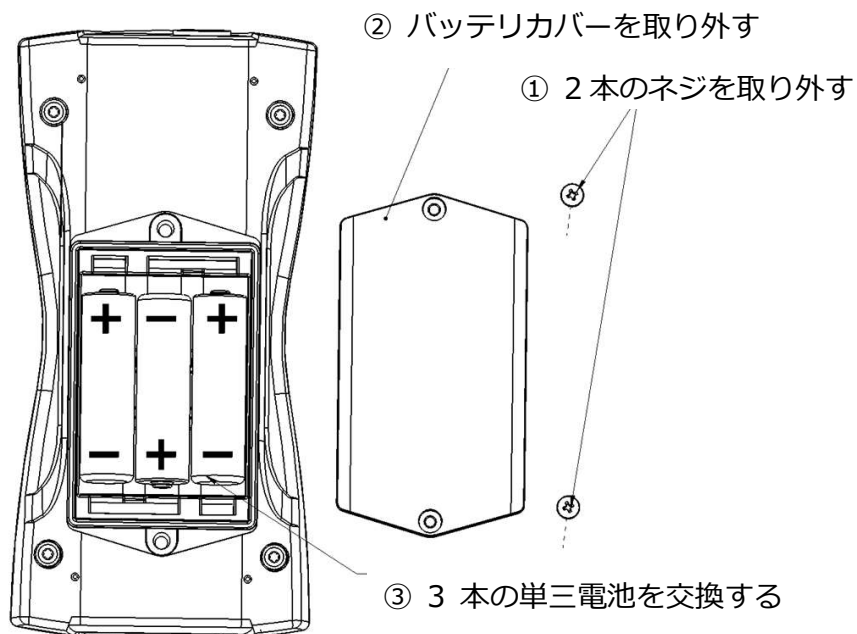
1. **ダクトのサイズが小さすぎる:** ユーザーが入力したダクトのサイズが上記のプローブの直径より小さい場合、本器は範囲外エラーを表示します。
2. **ダクトの断面が大きすぎる:** ダクトの断面が大きすぎると、本器は正確な結果を表示することができません。範囲外エラーが表示されます。ダクトの最大断面積は次の通りです。

※ $\text{m}^3/\text{h}(\text{CMH})$ で表示している場合は 1.86 m^2
3. **風量が多すぎる:** 算出した風量が $9999 \text{ m}^3/\text{h}(\text{CMH})$ より多い場合、本器は結果を表示できません。範囲外エラーが表示されます。

1. 4 表示画面の説明



1. 5 バッテリー交換



第2章 主な仕様

品名		アネモマスターベーン	
モデル名		6822	6824
測定対象		清浄な空気流	
風速	測定範囲	0.20 ~ 20.00 m/s ※1	
	測定精度	±指示値の3%or0.1m/sの大きい方	
	表示分解能	0.01 m/s	
風温	測定範囲	-	-20℃ ~ 100℃
	表示分解能	-	0.1℃
	測定精度	-	±1.0℃
風量		0~9999m ³ /h	-
表示部		0.5 インチの LCD、4 桁、LED バックライト機能あり	
電源		単 3 形乾電池 3 本	
電池寿命		約 150 時間 (バックライトなし)	
動作環境	本体	0~ 50 ℃	
	プローブ	-20 ~ 100 ℃	
質量		約 430 g (電池を含む)	
付属品		キャリングケース×1個, 取扱説明書×1冊, 単3形乾電池×3本, プローブ接続ケーブル(1.5m)×1本,延長棒	

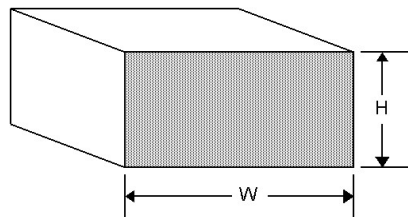
※1 風速値は 20.01m/s 以上も表示されますが、測定精度の保証は 20.00m/s 迄となります。

付録 1. 流量の算出方法

測定した風速 (m/s) から流量 (m³/h) を算出するには、気流の断面積を計算する必要があります。

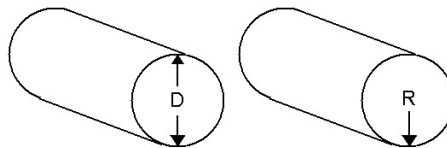
流量 (m³/h) = 風速 (m/s) × 断面積 (m²) × 360 (秒から時間への換算)

角型ダクトでは、断面積は幅 × 高さで求められます。



$W \times H = A$ (断面積)

円型ダクトでは、断面積は半径² × π (3.14) で求められます。



$R \times R \times 3.14 = A$ (断面積)

製品保証とアフターサービス

製品保証

- ◆ 当社では、製品保証書を発行しておりません。
- ◆ ご購入の際は、弊社ホームページ (<http://www.kanomax.co.jp/index.html>) のトップページ下部の「ユーザー登録」のボタンをクリックし、案内に沿ってユーザー登録を行っていただきますようお願いいたします。登録されますと、当社にて保証を開始いたします。尚、ご登録なき場合は保証しかねる場合があります。
※登録に際しては「型名」「品名」「器番」が必要となりますので予めご用意ください。
- ◆ 保証期間は電池などの消耗品を除き、原則として、ご購入日から1年間です。

アフターサービス

- ◆ 具合の悪いときはまずチェックを…
“故障かな？”の項お読みになり、故障かどうか、お確かめください。
- ◆ それでも調子の悪いときは当社サービスセンターへ…
日本カノマックス株式会社サービスセンター、お近くの弊社営業所（最終ページ参照）、もしくは、お買い上げの店に、ご連絡ください。
- ◆ 保証期間中での修理は…
当社の製造上、回路部品、材質などの原因によって故障が発生した場合は、無料で修理させていただきます。
- ◆ 保証期間が経過した後の修理は…
修理によって、機能、及び精度が維持できる場合は、ご要望にしたがって有償修理させていただきます。
- ◆ 修理部品の保有期間について…
部品供給・メンテナンスは原則として、販売終了から5年を目安としております。
部品は必要量を予測して確保しておりますが、不測の事態により、販売終了から5年経過前に部品供給・メンテナンスを終了させていただく場合があります。

お問い合わせ先



日本カノマックス株式会社

〒565-0805 大阪府吹田市清水 2 番 1 号

この製品に関するお問い合わせ

カスタマーサポート

TEL 0120-009-750

E-mail: environment@kanomax.co.jp

修理に関するお問い合わせ

サービスセンター

TEL 0120-981-959

E-mail: service@kanomax.co.jp

□ 東京営業所

〒105-0013 東京都港区浜松町 2 丁目 6 番 2 号

TEL: (03) 5733-6023

FAX: (03) 5733-6024

□ 大阪営業所

〒565-0805 大阪府吹田市清水 2 番 1 号

TEL: (06) 6877-0447

FAX: (06) 6877-8263

□ 名古屋営業所

〒460-0002 愛知県名古屋市中区丸の内 3-7-26 丸の内 ACAビル 603 号

[TEL: \(052\) 953-5660](tel:0529535660)

FAX : (052) 953-5661

©2020-2022 日本カノマックス株式会社

無断転載を禁じます。

本書の内容は、断り無く変更することがあります。

02001/22.08



KANOMAX
The Ultimate Measurements