

特長

- ◆ JIS規格で測定したWBGT値を表示
- ◆ 熱中症危険度に合わせて上部のLEDが点灯(外部対応)
- ◆ 気温と湿度も同時に表示
- ◆ AC 100VとDC 12V(システム)の両方に対応



工場・作業場・体育館や、
グラウンド・工事現場・野外イベントなどの
屋内外の両方で使用できます(屋内外切替
スイッチ付き)

熱中症の予防対策に!!



黒球温度センサー
※JIS準拠製品



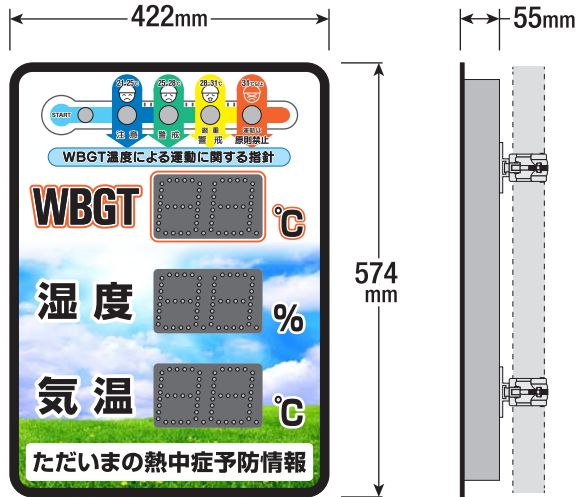
温度・湿度センサー
※JIS準拠製品



屋外/屋内切り替え

JIS規格
JIS B 7922準拠

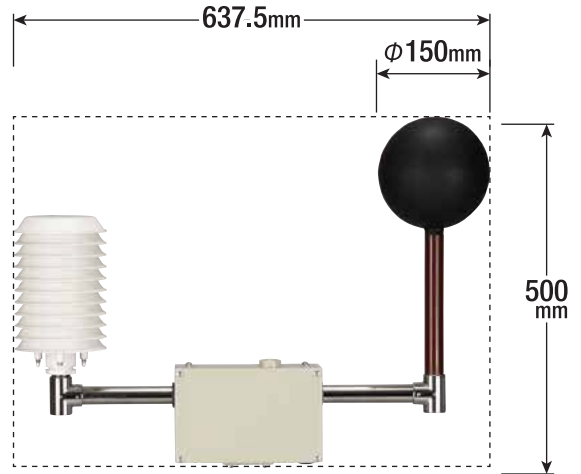
表示器



品名・型式	WBGT特化型 環境表示器 / TK0240型
寸法	H574mm×W422mm×D55mm※突起部含まず
重量	5kg
使用電源	AC100V / DC12V
消費電力	約3W

※取付け方法は背面に設置した単管クランプを支柱(既存)に設置

測定器 JIS B 7922準拠製品



出力	WBGT、周囲温度、相対湿度、黒球温度、湿球温度
電源	DC12V(本体より供給)
設置環境	屋外 / 屋内(屋外、屋内モード切替機能付)
重量	4kg
JIS準拠規格	JIS B 7922 精度区分クラス1.5 準拠
使用環境	0~50℃ / 10~90%RH(結露なきこと)

オプション設定 — 表示器をより便利にご活用いただくためのオプション機能です —

目覚しタイマー機能



始業・終業時間に合わせて毎朝指定した時刻に電源を入れ、夕方には自動的に電源を切ることができます(夜間は消灯することができます)



※目覚しタイマーの設定には専用の赤外線リモコンが必要です。

専用収納ボックス



表示器と測定器をはじめとした周辺機器やケーブル類をまとめて収納できる保管運搬用のオリジナル専用収納ボックスです



測定データ保存システム

異常発生時の状況確認など様々な場面で測定データが求められた場合に対応することができます(保存データ形式は.csv形式になります)



※保存データ例

測定時刻	A	B	C	D	E	F	G
騒音(dB)	騒音MAX(dB)	騒音L5(dB)	振動MAX(c)	振動L5(c)	振動MAX(m/s)	振動L5(m/s)	風速MAX(m/s)
2020/2/27 12:10	48.4	71.6	53.1	55.2	66.8	60.5	0
2020/2/27 12:20	51.5	54.9	54.9	58.7	63	61.6	1.2
2020/2/27 12:30	56.1	58.9	58.3	62.2	68	63	3.4
2020/2/27 12:40	56.3	59.2	58.4	64.4	67.1	65	3.4
2020/2/27 12:50	56.2	58.6	57.7	64.3	68	64.9	3.5
2020/2/27 13:00	56.1	58.6	58.7	64.3	67.7	65	3.5
2020/2/27 13:10	56.2	58.9	57.7	64.3	67.5	65	3.5
2020/2/27 13:20	56.1	56.3	58.3	64.3	68	64.9	3.5
2020/2/27 13:30	56.2	58.6	58.6	64.3	67.7	64.9	3.5



簡単にデータが保存できます

GPS RWBOXを増設してSDカードを挿し込むだけで測定データが保存できます。



GPS信号の受信機能付き

定期的にGPS信号を受信して内部時計を自動的に現在時刻に補正しています。正確な時刻でのデータ保存や目覚しタイマー機能の確実な動作に役立ちます。

外部装置連動システム

本製品と対応可能な外部装置を併用して連動運用できます



回転灯

設定値を超えた場合に各色が閃光を開始し注意を呼びかけます



電光盤

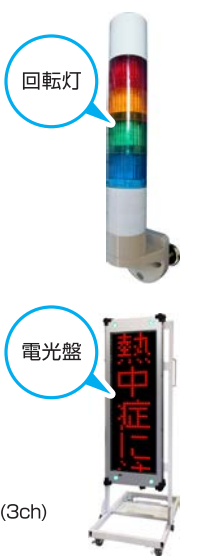
設定値を超えた場合に指定した文字列が自動的に表示を開始します



その他の機能及び装置

メール配信システム・ミスト機能など、その他ご希望に合わせて別途お見積り致します

※規定値はリモコンから設定可能です。
※表示器には標準で外部接点入力機能が備わっています。(3ch)
※外部装置はすべて別途オプション品です。
※その他の外部装置については別途お問合せください。



※本製品の的外観及び仕様は製品向上のため予告なく変更することがあります。



保安電設機器・設計・製作販売

株式会社 **ティオック**

— <http://www.tiock.co.jp/> —

本社 / 〒381-2241 長野県長野市青木島町青木島乙850-1
TEL: 026-283-5970 / FAX: 026-283-5920
福岡営業所 / 〒810-0011 福岡県福岡市中央区高砂1-14-11
TEL: 092-406-7601 / FAX: 092-406-7607