

取扱説明書
輝度計

BM-9A

はじめに

このたびは、トップテクノハウス 輝度計 BM-9A シリーズをお求めいただきまして、まことにありがとうございます。

BM-9A シリーズは高感度・ワイドレンジの測定ができる輝度計です。簡単な操作で測定ができ、キーボードの機能を使用することで、偏差表示などができます。

本書では、輝度計 BM-9A シリーズの概要、基本操作、仕様について説明しています。

取扱説明書はいつもお手元においてご活用下さい。



ご使用上のお願い

- 本器で使用する AC アダプタは、必ず別売付属品を使用してください。指定以外の AC アダプタの使用は故障の原因となります。入力電圧は、AC100V~240V、電源周波数は 50Hz~60Hz です。
- 受光部の着脱、USB ケーブルおよび AC アダプタの着脱を行う時は、必ず電源スイッチを OFF にして下さい。
- 本器にトランシーバ等の無線通信機を近づけないでください。表示値がばらつく場合があります。
- ほこりの多い場所、湿度の非常に高い場所、および腐食性ガスの発生する場所で使用しないで下さい。
- 急激に温度が変化する場所で使用しないで下さい。本器は温度補償の回路を内蔵していますが、急激に温度が変化する環境下では安定した測定ができない場合があります。
- 落下などの強い衝撃や、常時振動する場所での使用および保存はさけて下さい。本器は精密な光学部品を使用していますので、故障の原因となります。
- 0℃~+40℃の温度で使用できます。
- 保管は+60℃以上の高温の所や、-20℃以下の低温の所にはしないで下さい。
- 1 ヶ月以上使用しない場合には電池を取り出して保管下さい。電池が液漏れする場合があります。
- 対物レンズが汚れますと測定誤差の原因となりますので、乾いた柔らかい布で拭いて下さい。
- 本体ケースはプラスチックですので、薬品（アセトン、シンナーなど）で拭いたり、60℃以上の温度に近づけないで下さい。
- 測定精度を維持するため、校正試験を 1 年に 1 回程度行って下さい。校正試験はお買い上げ店、または(株)トップテクノハウスにご相談下さい。
- 校正試験の際は、本器に記憶されている補正係数は消去されます。必要な補正係数は校正依頼前に記録しておいて下さい。
- 電源スイッチが ON のときは、常に測定を行っているため電池を消耗しています。本器を使用しないときは省エネルギーのため電源スイッチを OFF にしてください。
- 本器を使用しないとき、AC アダプタは省エネルギーのためコンセントから抜いてください。
- 防水構造になっていませんので、水など液体のかかる場所での使用や保存をしないでください。
- 本製品はリサイクルに適した材料を使用しています。廃製品として処理される場合は、専用の回収・リサイクル業者に委託されます様、お願い致します。

安全に使うための表示




機器本体および取扱説明書には、お使いになる方や他の人への危害と財産の損害を未然に防ぎ、安全に正しくお使いいただくために、重要な内容を記載しています。

以下の表示・図記号をよく理解してから、「安全上のご注意」と本文をお読みにになり、記載事項をお守りください。

表示	表示の意味
 警告	“この表示を無視して誤った取り扱いをすると、人が死亡する、または重傷を負う可能性のあること”を示します。
 注意	“この表示を無視して誤った取り扱いをすると、人が傷害*1を負う可能性、または物的損害*2のみが発生する可能性のあること”を示します。

*1:傷害とは、治療に入院や長期の通院を要さない、けが・やけど・感電などをさす。

*2:物的損害とは、家屋・家財および家畜・ペットにかかわる拡大損害をさす。

図記号	図記号の意味
	禁止(してはいけないこと)を示します。 具体的な禁止内容は、図記号の中や近くに文章や図記号で示しています。
	指示(必ずすること)を示します。 具体的な強制内容は、図記号の中や近くに文章や図記号で示しています。
	注意(警告を含む)を示します。 具体的な注意内容は、図記号の中や近くに文章や図記号で示しています。

安全上のご注意

⚠ 警告



禁止

引火性・可燃性蒸気(ガソリンなど)の場所で使用しないこと。
火災の原因になる場合があります。



禁止

水など液体のかかる場所での使用や保存をしないこと。
火災や感電の原因になる場合があります。



禁止

本器を分解または改造しないこと。
火災や感電の原因になる場合があります。



強制

ACアダプタは必ず別売付属品を使用すること。
ACアダプタの故障により火災や感電の原因になる場合があります。



禁止

ACアダプタを分解しないこと。
火災・感電の原因になる場合があります。



強制

ACアダプタのコンセント部分のほこり・水分は取り除くこと。
火災の原因になる場合があります。



強制

万一、本器から異音や異臭および煙が認められる場合は、ただちに電源を切り、ACアダプタをコンセントから抜くこと。
そのまま使用すると火災の原因になる場合があります。
お買上げ店または(株)トプコンテクノハウスにお問い合わせください。

⚠️ 注意



禁止

電池は、指定された極性と一致するように取り付けること。
液漏れをして、けがや故障の原因となります。



禁止

濡れた手でプラグを抜いたり差し込んだりしないこと。
感電の原因になる場合があります。



禁止

ESDマーク付近を素手で触れたり、静電気を近づけたりしないこと。
本製品は、静電気に敏感な部品を使用しています。故障または測定誤差の原因になる場合があります。



強制

三脚取り付けネジを使用する場合は、指定されたネジを使用すること。
必要以上に強く締め付けしないでください。内部が破損することがあります。

免責事項

- ・火災、地震、第三者による行為、その他の事故、使用者の故意または過失、誤用、その他異常な条件下での使用により生じた損害に関して、当社は一切責任を負いません。
- ・本器の使用または使用不能から生じる付随的な損害（事業利益の損失、事業の中断など）に関して、当社は一切責任を負いません。
- ・取扱説明書で説明された以外の使い方によって生じた損害に対して、当社は一切責任を負いません。
- ・接続機器との組み合わせによる、誤動作などから生じた損害に対して、当社は一切責任を負いません。

お客様によるメンテナンス

本書で指示する以外のメンテナンス作業は、安全上および性能維持のため、サービスマン以外は絶対に行わないで下さい。ただし、次にあげる事項はお客様が可能なメンテナンスです。メンテナンスの方法については本文の内容をお読み下さい。

本体ケースおよびレンズのクリーニング

本体ケースおよびレンズの汚れは、薄めた中性洗剤を柔らかい布にしみこませて汚れを落とす後、乾いた柔らかい布で拭いて下さい。

シンナー、ベンジン、アセトンなどの溶剤は使用しないで下さい。表面が変色する場合があります。

レンズ表面にゴミが付着している場合は、レンズ表面のゴミをブローで吹き飛ばして下さい。レンズにゴミが付着すると、測定結果に影響する場合があります。

目次

はじめに	1
安全に使うための表示	2
安全上のご注意	3
目次	5
本書の表記方法	7
1. ご使用の前に	8
1.1 本体と付属品の確認	8
1.2 各部の名称と機能	9
1.3 準備	13
1.3.1 受光部の取付け方法	13
1.3.2 電池の入れ方	14
1.3.3 AC アダプタの接続（別売付属品）	15
1.3.4 PC との接続	16
1.3.5 電源の入れ方/切り方	17
2. 測定の操作	18
2.1 測定対象物の視準	18
2.2 レスポンススイッチの設定	18
2.3 輝度測定	19
2.3.1 オートレンジ測定	19
2.3.2 マニュアルレンジ測定	20
2.4 測定範囲と表示分解能	21
2.5 補正係数（C.C.F.）	22
2.6 偏差表示（ Δ 表示）	23
2.7 パーセント表示（%表示）	24
2.8 ゼロ補正（CAL）	25
2.9 アナログ出力コネクタの使い方	26
3. 各種入力設定の操作	27
3.1 補正係数入力設定	27
3.2 基準値入力設定	29
3.2.1 基準値入力設定手順	29
3.2.2 基準値の確認	32
4. PC との通信	33
4.1 通信コマンド	33
4.1.1 STRn コマンド	34
4.1.2 CAL コマンド	34

4.1.3 WHO/VER/SRL コマンド.....	34
4.1.4 SCCF コマンド.....	35
4.1.5 RCCF コマンド.....	35
4.1.6 ASCF コマンド.....	35
4.1.7 ARCF コマンド.....	36
4.1.8 ERR コマンド.....	36
4.2 出力フォーマット.....	37
4.2.1 リモート測定出力フォーマット.....	37
4.3 USB ドライバ.....	38
5. エラー表示.....	40
5.1 本体エラーコード.....	40
5.2 通信におけるエラーコード.....	41
6. 付録.....	42
仕様・性能.....	42
色補正係数.....	44
ブロック図.....	45
外観寸法図.....	46
グラフ.....	47
用語説明.....	48

本書の表記方法

本書では、以下のような表記規則があります。

表記	説明
[CALL]、[△]	キーボードのスイッチや、表示画面に表示される記号を示します。
☞「」	本書内の参照先を示します。
☞『』	参照先となる他の説明書を示します。
★ お願い	操作を行う上で知っておいていただきたいこと、気を付けていただきたいことなどを説明しています。
📄メモ	操作を行う上で参考にしていただきたいこと、知っていると便利なことなどを説明しています。

1. ご使用前に

1.1 本体と付属品の確認

本体と付属品がそろっていることを確認して下さい。

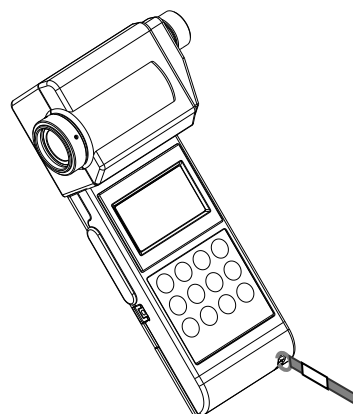
不足している場合は、お買い上げ店または(株)トプコンテクノハウスへご連絡下さい。

本体

- BM-9A

受光器 3 種類	別売
測定角 2°	: BM-9A20D
測定角 1°	: BM-9A10D
測定角 0.2°	: BM-9A02D

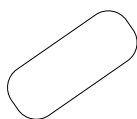
1



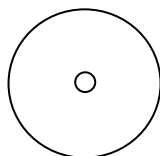
BM-9A

付属品

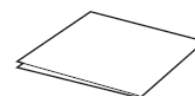
- 検査合格書 1
- USB ドライバ/取扱説明書 (CD-ROM) 1
- クイックマニュアル 1
- レザーケース 1
- アナログ出カプラグ 1
- 単 3 型乾電池 (動作確認用) (別売り) 2
- USB2.0 ケーブル 1.5m 1



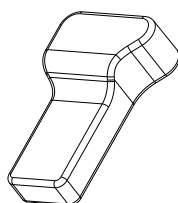
検査合格書



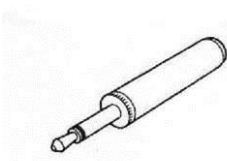
USB ドライバ/取扱説明書 (CD-ROM)



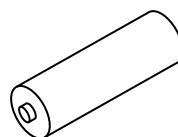
クイックマニュアル



レザーケース



アナログ出カプラグ



単 3 型乾電池

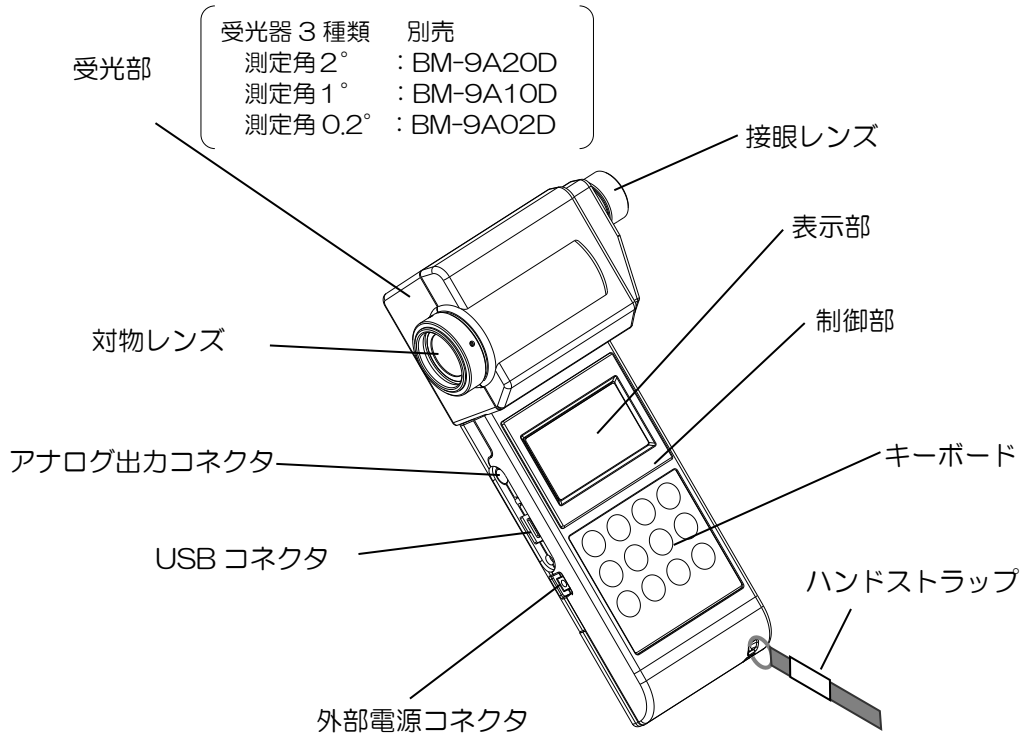


USB2.0 ケーブル 1.5m

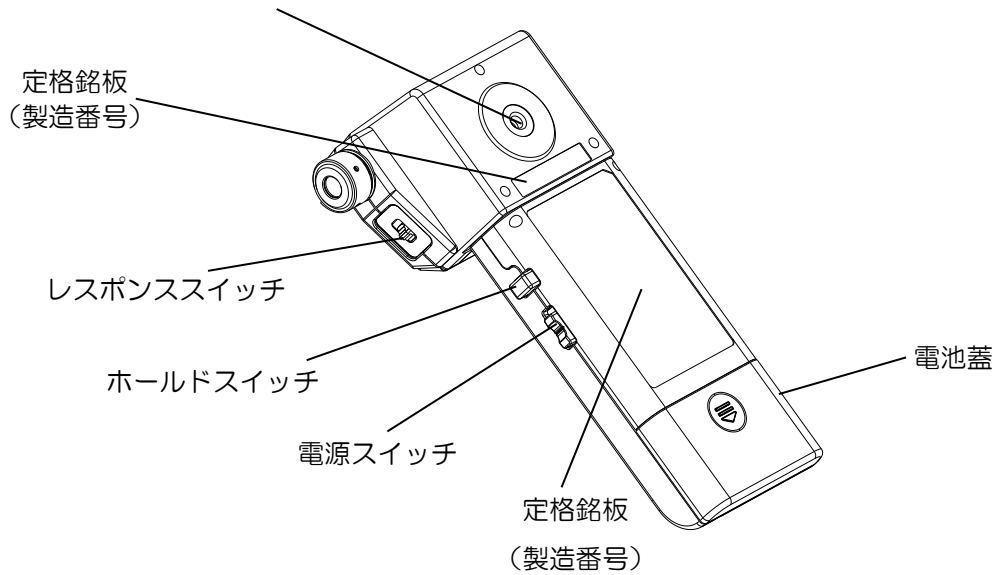
1.2 各部の名称と機能


■本体の名称と機能

BM-9A

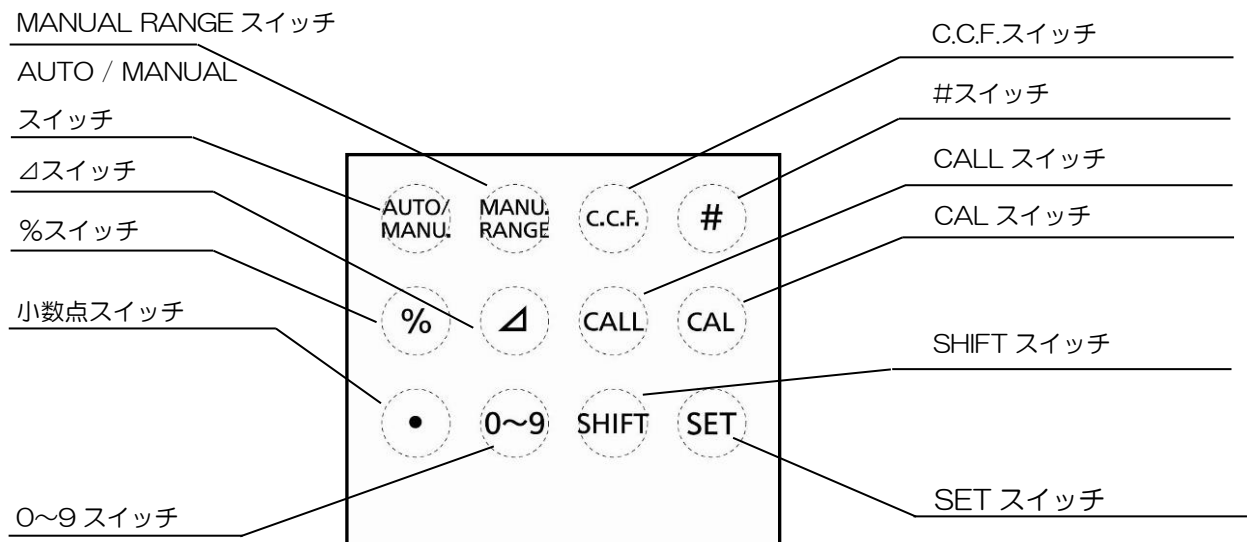


三脚取付けネジ (1/4-20 UNC 深さ 5mm)


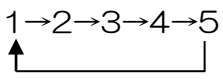



名称	内容																	
受光部	本器の受光部分です。																	
表示部	測定値、測定条件など各種情報を表示する表示画面です。																	
三脚取付けネジ	本器を三脚に取り付けるときに使用するネジです。ネジは1/4-UNC(深さ5mm)のカメラ取付け用ネジを採用しています。																	
キーボード	オートレンジ、マニュアルレンジの切り換え等の操作を行うためのスイッチや補正係数入力など各種設定を行うためのスイッチがあります。																	
レスポンススイッチ	レスポンススイッチの切り換えにより、受光部の応答速度を選択できます。測定光源により、レスポンススイッチを[FAST]または[SLOW]に合わせます。 <table border="1" data-bbox="608 600 1331 869"> <thead> <tr> <th>レスポンススイッチ</th> <th>レンジ</th> <th>応答速度 (90%)</th> </tr> </thead> <tbody> <tr> <td rowspan="5">FAST</td> <td>1</td> <td>約 22ms</td> </tr> <tr> <td>2</td> <td>約 2ms</td> </tr> <tr> <td>3</td> <td>約 1ms</td> </tr> <tr> <td>4</td> <td>約 1ms</td> </tr> <tr> <td>5</td> <td>約 1ms</td> </tr> <tr> <td>SLOW</td> <td>1~5</td> <td>約 1s 以下</td> </tr> </tbody> </table>	レスポンススイッチ	レンジ	応答速度 (90%)	FAST	1	約 22ms	2	約 2ms	3	約 1ms	4	約 1ms	5	約 1ms	SLOW	1~5	約 1s 以下
レスポンススイッチ	レンジ	応答速度 (90%)																
FAST	1	約 22ms																
	2	約 2ms																
	3	約 1ms																
	4	約 1ms																
	5	約 1ms																
SLOW	1~5	約 1s 以下																
ホールドスイッチ	測定中にホールドスイッチを押すことにより、測定値の表示を固定します。																	
電源スイッチ	本器の電源スイッチです。																	
USB コネクタ	リモート測定を行う場合、PC に接続するためのコネクタです。 PC の接続  「1.3.4 PC との接続」																	
外部電源コネクタ	本器専用（別売）の AC アダプタの出力プラグを差し込むコネクタです。																	

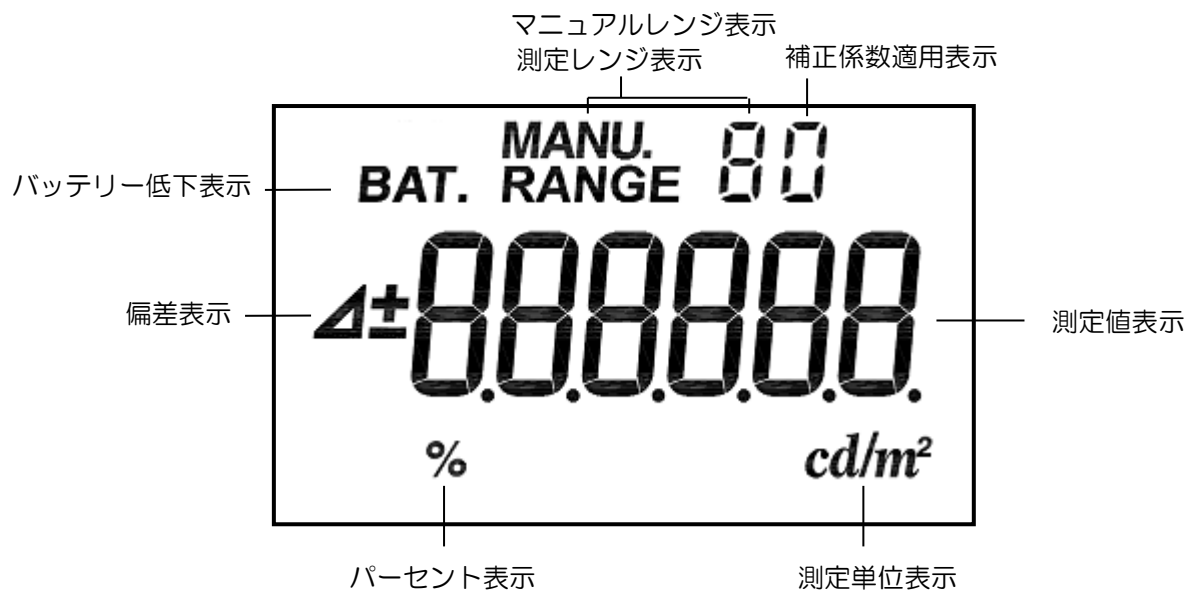
■キーボードの名称と機能



各スイッチの機能は以下のとおりです。

スイッチ	内容
[AUTO/MANU.] Auto/Manual	測定レンジの切り換え方法を選択するときに使用します。 [AUTO]：輝度レベルにより最適なレンジを自動で切り換えます。 [MANU.]：手動でレンジを切り換える場合に使用します。 表示範囲  「2.4 測定範囲と表示分解能」
[MANU. RANGE] Manual Range	手動で測定レンジを変更する場合に使用します。 スイッチを押すたびに下記のようにレンジが順に変化します。 <div style="text-align: center;"> 1→2→3→4→5  </div> 表示範囲  「2.4 測定範囲と表示分解能」
[C.C.F.] Color Correction Factor	補正係数を適用する場合、補正係数の確認、および入力時に使用します。補正係数は1件のみ本器メモリに記憶できます。
[#]	未使用
[%]	基準値に対するパーセント表示する場合に使用します。 また、基準値の設定時にも使用します。
[Δ]	基準値に対する偏差表示する場合に使用します。 また、基準値の設定時にも使用します。
[CALL]	パーセント表示中、または偏差表示中に、設定した基準値を約3秒間表示します。
[CAL] Calibration	手動でゼロ補正を行うときに使用します。ゼロ補正により受光素子の受光感度を一定に保ち、安定した測定を行うことができます。電源スイッチを ON にした直後は自動的にゼロ補正を行いますので、[CAL]スイッチを押す必要はありません。
[●]	小数点を設定します。パーセント表示と偏差表示の基準値、および補正係数値の数値入力時に使用します。
[0~9]	スイッチを押し数字を増加させ、設定します。パーセント表示と偏差表示の基準値、および補正係数値の数値入力時に使用します。
[SHIFT]	スイッチを押し入力桁を移動させます。パーセント表示と偏差表示の基準値、および補正係数値の数値入力時に使用します。
[SET]	パーセント表示と偏差表示の基準値、および補正係数の入力設定を完了するときに使用します。

■表示画面の名称

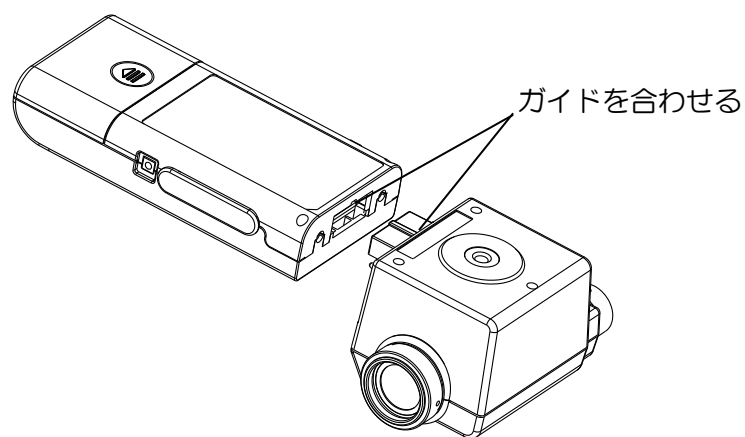
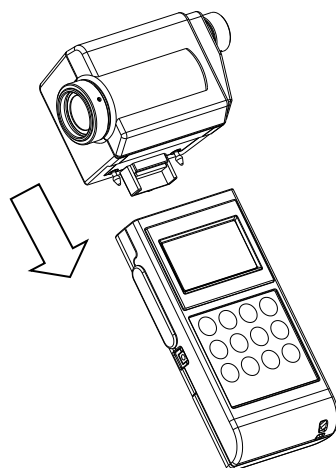


表示文字	内容
[BAT.]	電池の残量が少ない場合に表示されます。早めの電池交換をお勧めします。
[MANU.]	マニュアルレンジ測定時とゼロ補正動作時に表示します。
測定レンジ表示	現在のレンジを表示します。
[0]	補正係数値入力設定時（点灯）と補正係数適用中（点滅）に表示します。
[△]	偏差表示中と基準値入力中に表示します。
[±]	偏差表示中に、基準値との差分の符号として[+]か[-]のいずれかを表示します。
測定値表示	測定値を表示します。
[%]	パーセント表示中と基準値入力設定中に表示します。
[cd/m ²]	輝度測定時、補正係数適用時、偏差表示時、およびパーセント表示と偏差表示の基準値入力設定時の単位として表示します。

1.3 準備

1.3.1 受光部の取付け方法

受光部のコネクタ部のガイドを合わせ、矢印の方向に押し込みます。
受光部の着脱を行う時は電源のスイッチを OFF にして下さい。



1.3.2 電池の入れ方

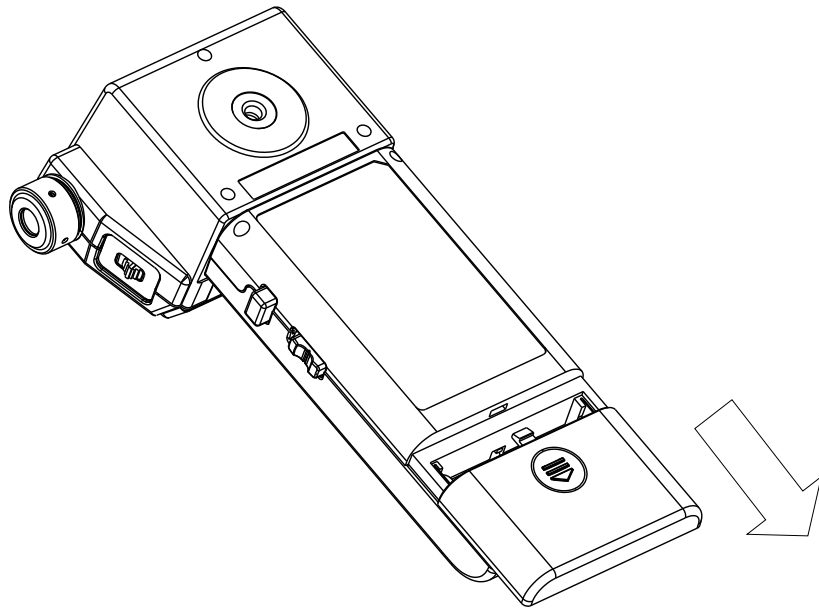
電池は単3型乾電池2個をご使用ください。
出荷時、単3型乾電池（動作確認用）は付属していません。
販売店でお買い求めください。

- 1 電源スイッチをOFFにして電池蓋を外します。
- 2 電池室内の極性表示に合わせて電池を入れます。
- 3 電池蓋をしっかりと取付けます。

連続使用時間（常温）

	USB 未使用時	USB 使用時
連続使用時間	70 時間以上	35 時間以上

（アルカリ電池使用時）



1.3.3 AC アダプタの接続（別売付属品）



強制

ACアダプタは必ず別売付属品を使用すること。
ACアダプタの故障により火災や感電の原因になる場合があります。



強制

ACアダプタのプラグやコンセントのほこり・水分は取り除くこと。
火災の原因となる場合があります。

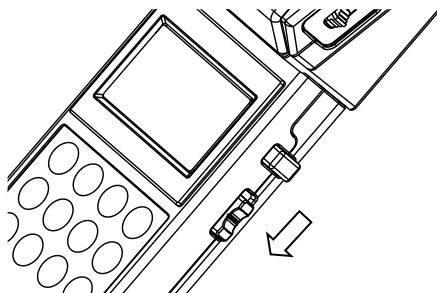


禁止

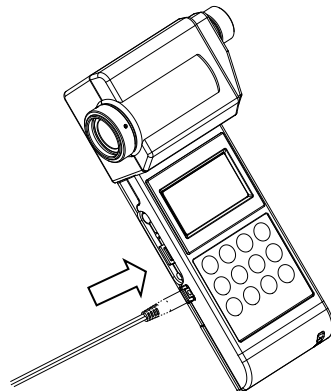
濡れた手で、ACアダプタのプラグを抜いたり差し込んだりしないこと。
感電の原因になる場合があります。

ACアダプタを本器に接続する手順は以下のとおりです。

- 1 本器の電源がOFFになっていることを確認します。



- 2 ACアダプタの出力ジャックを本器の外部電源コネクタに差し込みます。



- 3 ACアダプタのプラグをコンセントに差し込みます。

1.3.4 PC との接続

PC と接続して使用する場合は、付属されている USB2.0 ケーブル（ケーブルタイプ：A コネクターミニ B コネクタ）を使用して、本器と PC とを接続します。



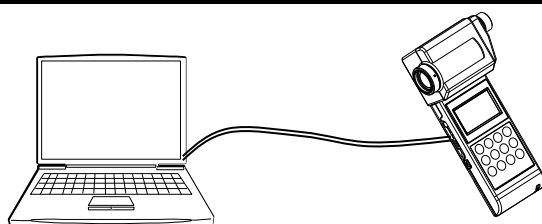
メモ

- PC 側の接続については、お使いの PC のマニュアルも参照してください。

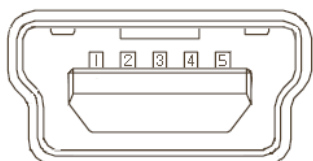


お願い

- 本器の電源を ON したまま、各種コネクタを抜き差ししないでください。



■コネクタのピン配列



ミニ USB B ソケット
(本体側)

本体コネクタ側

ピン番号	信号名
1	VBUS
2	D-
3	D+
4	GND
5	GND

■通信パラメータ

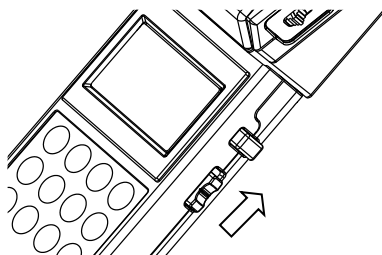
本器は仮想 COM ポートを使用した USB 通信を行います。本器との通信についてお客様が独自にプログラムを作成される場合には下記の通信パラメータを設定する必要があります。

通信パラメータ

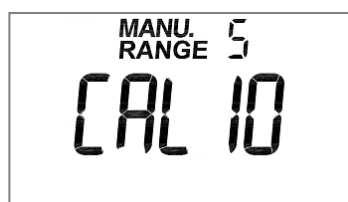
ボーレート	38400
データレングス	7
パリティ	ODD (奇数)
ストップビット	1

1.3.5 電源の入れ方/切り方

- 1 電源を入れるときは、電源スイッチを ON 側にします。

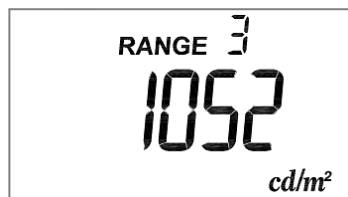


- 2 表示部に[CAL 10]と表示され、ゼロ補正が開始されます。(BM-9A10D 装着時)





受光器 3 種類
[CAL20] : BM-9A20D 装着時
[CAL10] : BM-9A10D 装着時
[CAL02] : BM-9A02D 装着時

- 3 ゼロ補正が完了すると、現在の測定値を表示します。



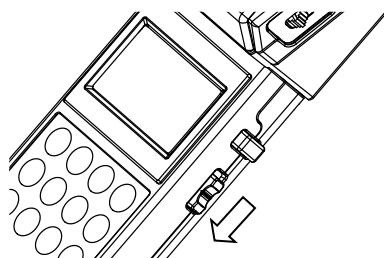
メモ

- レスポンススイッチは FAST, SLOW のどちらでもゼロ補正を行うことができます。
- レスポンススイッチはゼロ補正完了後に切り換えが可能です。
レスポンススイッチ☞「2.2 レスポンススイッチの設定」
- レスポンススイッチの状態によりゼロ補正完了までの時間が異なります。
FAST:約 15 秒 SLOW : 約 50 秒
- キャップを取り外していてもゼロ補正は可能です。
- ホールドスイッチが ON  の場合は表示が[0]となります。OFF  にすると測定値を表示します



- ゼロ補正を行っている時はレスポンススイッチを切り替えしないで下さい。

- 4 電源を切るときは、電源スイッチを OFF 側にします。



2. 測定の操作

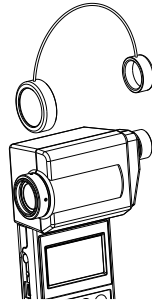
2.1 測定対象物の視準



禁止

太陽や電球のフィラメントなど明るいものを直接見ないこと。
目を負傷する場合があります。

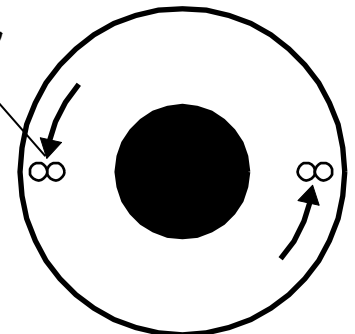
- 1 対物レンズと接眼レンズのキャップをはずします。



- 2 ファインダー内のレチクルマーク（∞マークと矢印）がはっきり見えるように、接眼レンズの視度調整リングを回して視度調整を行ってください。

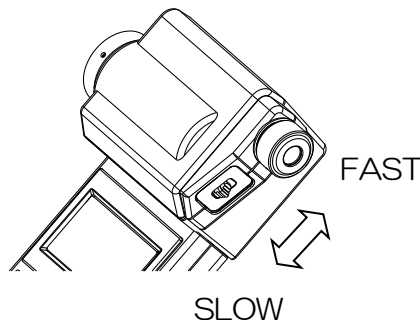
- 3 対物レンズを回して測定面にピントを合わせます。
（輝度測定面は、ファインダー内の黒丸の部分です。）

レチクルマーク



2.2 レスポンススイッチの設定

測定したい光源に合わせて、レスポンススイッチを[FAST]または[SLOW]に合わせます。



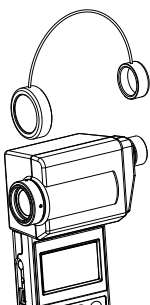
- FAST : 一般的な光源の下で測定する場合
SLOW : 周波数点灯している光源の下で測定する場合

2.3 輝度測定

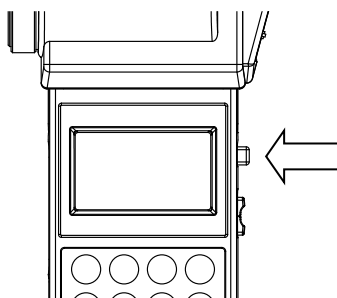
- 1 電源 ON 後、ゼロ補正が終了すると、自動的に輝度測定状態に設定されます。

2.3.1 オートレンジ測定

- 1 キャップを取り外して、測定を開始します。



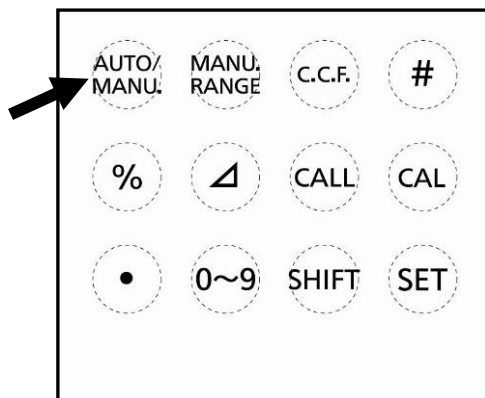
- 2 表示窓に測定値を表示しますので、表示が安定したところで読み取ります。
表示値を固定する場合は、ホールドスイッチを ON にします。



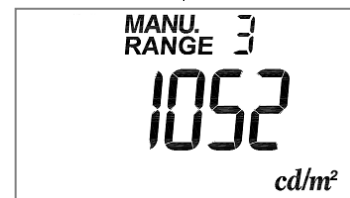
- 3 続けて測定する場合には、ホールドスイッチを OFF にすると再び測定します。

2.3.2 マニュアルレンジ測定

- 1 キャップを取り外して、測定を開始します。（電源 ON 直後は、オートレンジ測定状態です。）
- 2 キーボードの[AUTO/MANU.]スイッチを押します。
マニュアルレンジに切り換わります。

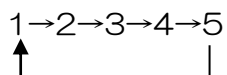


オートレンジ

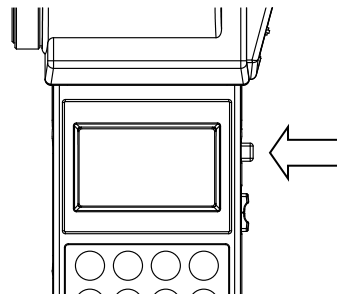


マニュアルレンジ

- 3 [MANU. RANGE]スイッチを押すたびに下記のようにレンジが順に変化します。



- 4 表示窓に測定値を表示しますので、表示が安定したところで読み取ります。
表示値を固定する場合は、ホールドスイッチを ON にします。



- 5 続けて測定する場合には、ホールドスイッチを OFF にすると再び測定します。

2.4 測定範囲と表示分解能

オートレンジの時

(単位 cd/m²)

測定角	レンジ	1	2	3	4	5
2° (BM-9A 20D)	測定範囲	0.01 ~ 28.00	15.0 ~ 280.0	150 ~ 2,800	1,500 ~ 28,000	15,000 ~ 280,000
	測定値分解能	0.01	0.1	1	10	100
1° (BM-9A 10D)	測定範囲	0.1 ~ 280.0	150 ~ 2,800	1,500 ~ 28,000	15,000 ~ 280,000	150,000 ~ 2,800,000
	測定値分解能	0.1	1	10	100	1,000
0.2° (BM-9A 02D)	測定範囲	1 ~ 2,800	1,500 ~ 28,000	15,000 ~ 280,000	150,000 ~ 2,800,000	1,500,000 ~ 28,000,000
	測定値分解能	1	10	100	1,000	10,000

マニュアルレンジの時

(単位 cd/m²)

測定角	レンジ	1	2	3	4	5
2° (BM-9A 20D)	測定範囲	0.01 ~ 28.00	0.1 ~ 280.0	1 ~ 2,800	10 ~ 28,000	100 ~ 280,000
	測定値分解能	0.01	0.1	1	10	100
1° (BM-9A 10D)	測定範囲	0.1 ~ 280.0	1 ~ 2,800	10 ~ 28,000	100 ~ 280,000	1,000 ~ 2,800,000
	測定値分解能	0.1	1	10	100	1,000
0.2° (BM-9A 02D)	測定範囲	1 ~ 2,800	10 ~ 28,000	100 ~ 280,000	1,000 ~ 2,800,000	10,000 ~ 28,000,000
	測定値分解能	1	10	100	1,000	10,000

メモ

- ・ 表示値は、測定範囲（上限）を超えている場合は[E5]を表示します。
- ・ 測定値が表示分解能より小さい時は、[0]を表示します。
- ・ 表示値が6桁を超える場合は、指数表示となります。
例 “1234000” の場合、“1.234E6” 表示となります。

2.5 補正係数 (C.C.F.)

補正係数を適用することで、測定輝度値に対して入力設定されている補正係数を乗算します。(C.C.F.: Color Correction Factor)

表示値 = 測定輝度値 × 補正係数

- 補正係数 (C.C.F.) の適用方法

- 1 輝度測定中に[C.C.F.]スイッチを押します。
- 2 補正係数適用時には、表示部の測定レンジ右横に[0]が点滅し、測定輝度値に入力設定されている補正係数が乗算され、表示部に表示されます。




- 補正係数 (C.C.F.) の解除方法

- 1 輝度測定中に[C.C.F.]スイッチを押します。
- 2 補正係数を解除している場合には、表示部の測定レンジ右横の[0]は消灯し、測定輝度値を表示部にそのまま表示します。



メモ

- ・ 補正係数の設定値が大きすぎにより、演算結果が測定範囲の上限をオーバーする場合には、[E5]を表示します。
- ・ 補正係数は、電源 OFF 後も記憶保持しています。

数値入力  「3.1 補正係数入力設定」

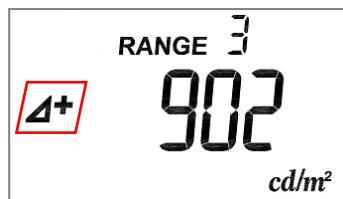
2.6 偏差表示（△表示）

測定輝度値を基準値に対する偏差として表示します。

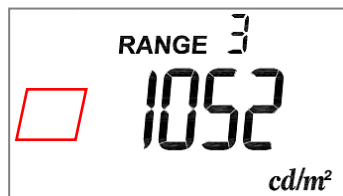
表示値 = 偏差 = (測定輝度値 × 補正係数) - 基準値

※補正係数が解除されている際には、補正係数項は無視されます。

- 1 輝度測定中に[△]スイッチを押します。
- 2 偏差表示適用時には、表示部の表示値左横に[△]を表示し、表示値は基準値に対する偏差として表示します。



- 3 輝度測定表示に戻すには、再度[△]スイッチを押します。
- 4 表示部の表示値左横の[△]が消灯します。



メモ

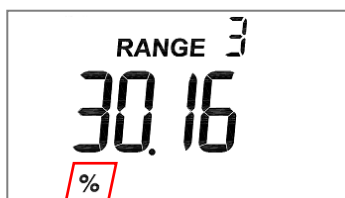
- 電源 ON 時、及び、基準値をセットしていない場合は、基準値の入力表示に切替ります。
- 基準値は、偏差表示とパーセント表示は共通の値を使用します。そのためどちらか一方での基準値設定を行ってください。

2.7 パーセント表示（％表示）

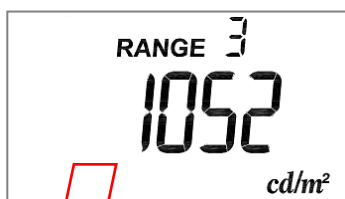
測定輝度値を基準値に対するパーセントとして表示します。
輝度測定表示に戻すには、再度[%]スイッチを押します。

表示値 = パーセント = ((測定輝度値 × 補正係数) / 基準値) × 100
※補正係数が解除されている際には、補正係数項は無視されます。

- 1 輝度測定中に[%]スイッチを押します。
- 2 パーセント表示適用時には、表示部の表示値下に[%]を表示し、表示値は基準値に対するパーセントとして表示します。



- 3 輝度測定表示に戻すには、再度[%]スイッチを押します。
- 4 表示部の表示値下の[%]が消灯します。



メモ

- 表示範囲は 0.001～9.999 です。
- 電源 ON 時、及び、基準値をセットしていない場合は、基準値の入力表示に切替ります。
- 基準値は、偏差表示とパーセント表示は共通の値を使用します。そのためどちらか一方での基準値設定を行ってください。

2.8 ゼロ補正 (CAL)

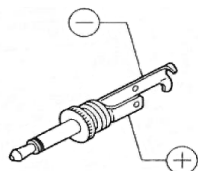
[CAL]スイッチを押すことで、ゼロ補正を行います。(CAL : Calibration)

メモ

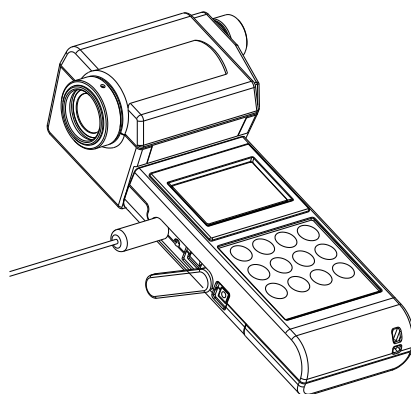
- 電源 ON 時は、自動的にゼロ補正を行います。
- レスポンススイッチは FAST, SLOW のどちらでもゼロ補正を行うことができます。
- レスポンススイッチの状態によりゼロ補正完了までの時間が異なります。
FAST:約 15 秒 SLOW : 約 50 秒
- キャップを取り外していてもゼロ補正は可能です。

2.9 アナログ出力コネクタの使い方

- 1 アナログ出力プラグは図のような極性となっています。シールド線をはんだ付けして外部レコーダと接続して下さい。



- 2 アナログ出力プラグをアナログ出力コネクタに差し込みます。
本体の出カインピーダンスは 100Ω 以下です。



メモ

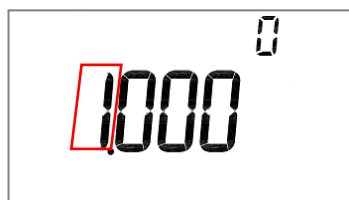
- ・ アナログ出力電圧は表示範囲の最大値が $2.800V$ となるように校正されています。表示分解能は各レンジにより異なります。
- ・ マニュアルレンジを使用した場合、最大出力電圧は $3V$ ですので、表示範囲以上の測定ができます。例えば、レンジ1を選んだ場合は、 $0.01\sim 30\text{cd/m}^2$ まで測定できます。本体表示画面は表示範囲を超える場合は[E4]の表示となります。

3. 各種入力設定の操作

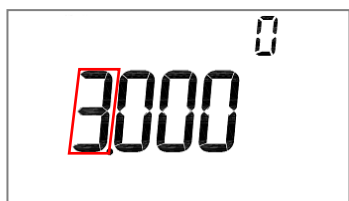
3.1 補正係数入力設定

補正係数値の入力方法（例：30.20 を入力する）

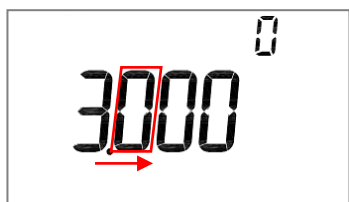
- 1 [C.C.F.]スイッチを長押しします。
- 2 補正係数に変更可能状態になります。（最左桁が点滅し、最右桁の右上に[0]が点灯します。）



- 3 [0~9]スイッチで数値を入力します。



- 4 桁を移動するには[SHIFT]スイッチを押すことにより、桁を移動できます。
桁を移動してから数値を変更するには 3 の手順を繰り返します。



- 5 小数点を入力するには[●]スイッチを押します。




6 [SET]スイッチを押して数値入力を完了します。

桁の点滅が点灯になり、設定した補正係数を約3秒間表示します。



7 補正係数の設定を終了し、輝度測定に戻ります。
補正係数が適用されます。

補正係数適用  「2.5 補正係数」

メモ

- ・ 補正係数の入力範囲は、0.001～1,000 です。
- ・ 補正係数の設定値が大きすぎにより、演算結果が測定範囲の上限をオーバーする場合には、[E5]を表示します。
- ・ 補正係数に0を入力した場合は、[E7]を表示します。
- ・ 補正係数は、電源OFF後も記憶保持しています。

3.2 基準値入力設定

偏差表示、及び、パーセント表示にて使用する基準値を設定します。

この基準値は偏差表示、パーセント表示で共通となります。

電源 ON 時、及び、基準値を設定していない場合に、[Δ]スイッチ、または、[%]スイッチを押した際には、基準値の入力設定表示に切替ります。

メモ

- ・ 基準値を設定がされていない場合は[0000]を表示し、入力設定画面になります。

3.2.1 基準値入力設定手順

- 任意の値を基準とする場合の設定方法（例：150.0を入力する）

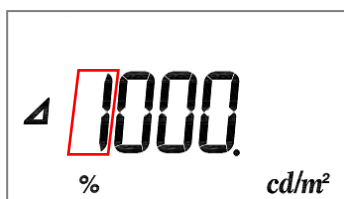
1 [Δ]スイッチ、または、[%]スイッチを押します。

2 基準値変更可能状態になります。（最左桁が点滅）

手順 1で[Δ]スイッチを押した場合は、[Δ]が表示され、[%]スイッチを押した場合は、[%]が表示されます。

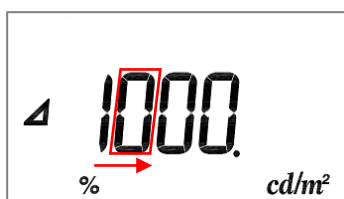


3 [0~9]スイッチで数値を入力します。

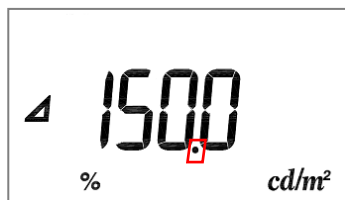


4 桁を移動するには[SHIFT]スイッチを押すことにより、桁を移動できます。

桁を移動してから数値を変更するには 3の手順を繰り返します。



- 5 小数点を入力するには[●]スイッチを押します。



- 6 [SET]スイッチを押して数値入力を完了します。
桁の点滅が点灯になり、設定した基準値を約3秒間表示します。



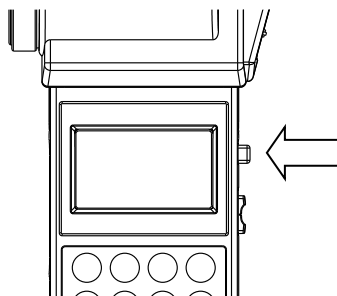
- 7 偏差表示、または、パーセント表示となります。
補正係数適用している場合には、補正係数を乗算した値で表示されます。

メモ

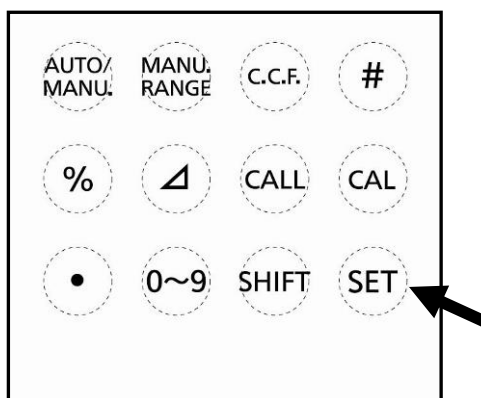
- ・ 設定を完了する前に、入力した数値を修正する場合は[SHIFT]スイッチを何度か連続で押すことで修正したい桁へ移動することができます。5桁目、6桁目に入力可能な数字は0のみです。
- ・ 基準値の入力範囲は0.001~999,900です。
- ・ 基準値に0を入力した場合は、[E7]を表示します。
- ・ 一度入力設定された基準値は、電源ON中には変更できません。(0を入力した場合を除きます。)
- ・ 設定された基準値は、電源をOFFにするまで保持します。
- ・ 電源ON時は、基準値は設定されていません。

- 測定値を基準とする場合の設定方法

- 1 輝度測定状態において基準照度の測定を行います。
- 2 測定値が安定したら、ホールドスイッチを ON にして、表示を固定します。



- 3 [SET]スイッチを押し、表示値を基準値として設定します。



- 4 設定された基準値が約 3 秒間表示されます。
- 5 ホールドスイッチを OFF にします。
- 6 [Δ]スイッチ、または、[%]スイッチを押し、偏差表示、または、パーセント表示に切り替えます。

補正係数適用している場合には、補正係数を乗算した値で表示されます。

メモ

- 基準値の入力範囲は 0.001~999,900 です。
- 基準値に 0 を入力した場合は、[E7]を表示します。
- 設定された基準値は、電源を OFF にするまで保持します。
- 電源 ON 時は、基準値は設定されていません。

3.2.2 基準値の確認

- 1 [Δ]スイッチ、または、[%]スイッチを押し、偏差表示、または、パーセント表示にします。
- 2 [CALL]スイッチを押しします。
- 3 設定されている基準値が約 3 秒間表示され、偏差表示、または、パーセント表示に戻ります。

4. PC との通信

4.1 通信コマンド

本器は、PC との通信を行うことができます。ここでは、本器との通信についてお客様が独自にプログラムを作成される場合のコマンドについて説明します。

通信コマンド一覧を以下に示します。

コマンド名	機能
STRn	測定レンジをオートまたはマニュアルレンジに設定し測定値を返送します。 n : 0~5
CAL	ゼロ補正を行います。
WHO	製品名を読み出します。
VER	ソフトウェアのバージョンを読み出します。
SRL	製造番号を読み出します。
SCCF_####	補正係数 (C.C.F.) を本器メモリに記憶します。 補正係数は####または #.###、指数入力#####E±##も可能です。 入力範囲は 0.001~1000 です。
RCCF	補正係数 (C.C.F.) を読み出します。 #.###E±##
ASCF_#	補正係数 (C.C.F.) を有効にします。 0 : 無効 1 : 有効
ARCF	補正係数 (C.C.F.) の有効/無効を読み出します。
ERR	最新のエラー番号を読み出します。

_はスペースを表します。####は数値です。

通信コマンドを PC から送信すると、BM-9A は受信確認コマンドとして

“OK” を返送します。該当しないコマンドを受け取ると“NO” を返送します。

メモ

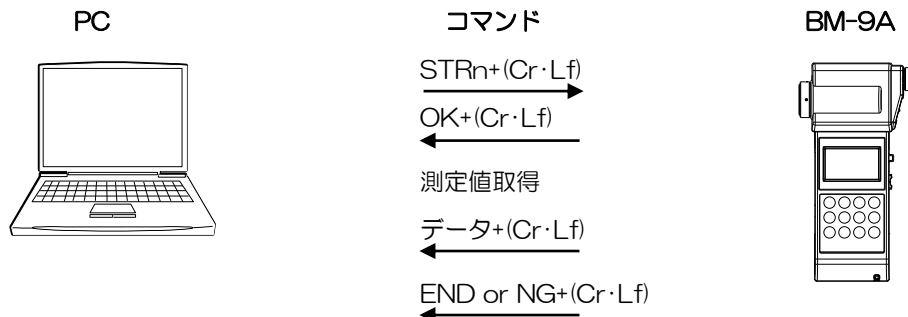
- ゼロ補正を実行中はコマンドを受け付けません。ゼロ補正完了後にコマンドを送信してください。

4.1.1 STRn コマンド

本コマンドを BM-9A に送信することにより、本器より測定データが返送されます。

n : 0 (オートレンジ)

n : 1~5 (マニュアルレンジ)



※”NG”の場合には、測定データは返送されません。

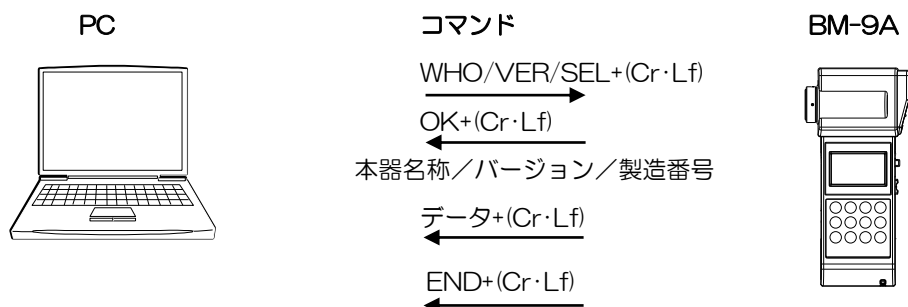
4.1.2 CAL コマンド

本コマンドを BM-9A に送信することにより、ゼロ補正を開始します。



4.1.3 WHO/VER/SRL コマンド

本器の名称、プログラムバージョン、製造番号を読み出します。



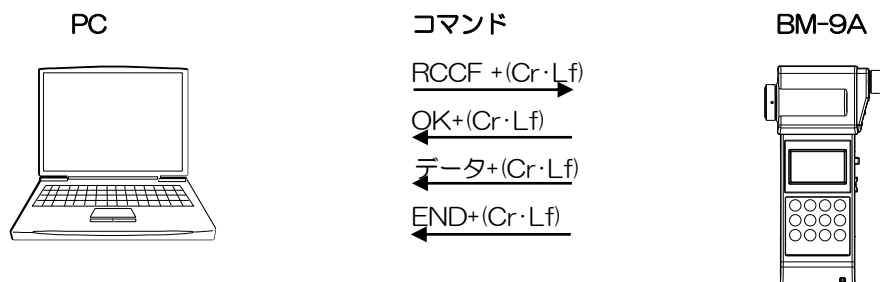
4.1.4 SCCF コマンド

本コマンドを BM-9A に送信することにより、補正係数 (C.C.F.) を本体に記憶します。
数値入力範囲は、0.001 から 1,000 の範囲です。



4.1.5 RCCF コマンド

本コマンドを BM-9A に送信することにより、補正係数 (C.C.F.) を読み出します。



4.1.6 ASCF コマンド

本コマンドを BM-9A に送信することにより、補正係数 (C.C.F.) の有効/無効を本体に記憶します。
設定値 0：無効 1：有効



4.1.7 ARCF コマンド

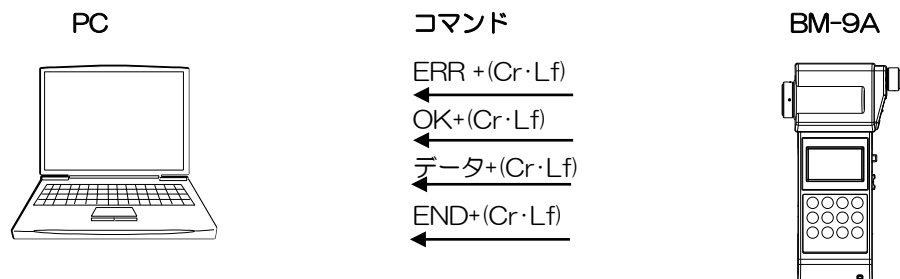
本コマンドを BM-9A に送信することにより、補正係数 (C.C.F.) の有効/無効を読み出します。

取得値 0：無効 1：有効



4.1.8 ERR コマンド

本コマンドを BM-9A に送信することにより、最新エラー番号（最後に発生した）を読み出します。



4.2 出力フォーマット

4.2.1 リモート測定出力フォーマット

出力フォーマット一覧

コマンド名	フォーマット内容
STRn	#####E±##_R#UC 測定値_レンジ単位 表示部に表示されるレンジ分解能で測定値を出力します。 レンジ単位は、UC (Unit Cd/m ²) となります。
WHO	BM-9A02D or BM9A10D or BM-9A20D 装着されている受光部により異なります。
VER	### ソフトウェアバージョンを出力します。
SRL	##### 製造番号 整数8桁を出力します。
RCCF	#####E±##_ 設定されている補正係数を出力します。
ARCF	# 0 : C.C.F 無効 1 : C.C.F 有効
ERR	# エラーコード番号を出力します。

_はスペースを表します。#####は数値です。

4.3 USB ドライバ

システム要件

Windows® XP Professional Service Pack2 以降(32bit)

Windows® Vista Ultimate (32bit/64bit)

Windows® 7 Professional 以上(32bit/64bit)

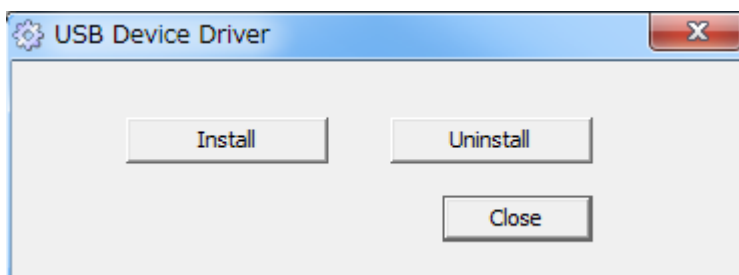
Windows® 8.1 Professional 以上(32bit/64bit)

Windows® 10 Professional 以上(32bit/64bit)

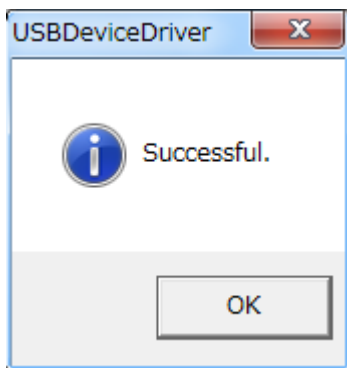
※Windows は米国マイクロソフト社の商標または登録商標です。

USB ドライバをPCにインストールする手順は以下のとおりです。

- 1 CD-ROM ドライブに付属 CD-ROM をセットします。
- 2 CD-ROM ドライブ内の[Driver]フォルダ内にある[USBDeviceDriver.exe]をクリックして選択し、右クリックで[管理者として実行]をクリックします。
- 3 以下の画面が表示されます。



- 4 [Install]ボタンをクリックします。
- 5 ドライバが正常にインストールされると[Successful]メッセージを表示します。
[OK]をクリックします。



- 6 [Close]ボタンをクリックし、終了します。



メモ

アンインストールは、上記手順 4 に対して[Uninstall]ボタンをクリックします。



メモ

ドライバは以下の 2 種類がインストールされます。

- シリアルコンバータ
- シリアルポート

5. エラー表示

5.1 本体エラーコード

エラーコード	意味	対処方法
E1	受光部が認識出来なかった場合に表示します。	受光部の接続状態を確認し、問題なければお買い上げ店もしくはトプコンテクノハウスにお問い合わせ下さい。
E2 E3	ゼロ補正が正常に完了しない場合に表示します。	受光部の接続状態を確認し、問題なければお買い上げ店もしくはトプコンテクノハウスにお問い合わせ下さい。
E4 E5	測定値が表示範囲を越えた場合に表示します。	測定範囲をご確認下さい。 マニュアルレンジの場合はレンジを上げて下さい。 C.C.F を有効にしている場合は、無効にしてください。
E6	データの書き込みまたは、読み出しが正常に完了しなかった場合に表示します。	お買い上げ店もしくはトプコンテクノハウスにお問い合わせ下さい。
E7 E8	入力値が正常に設定出来なかった場合に表示します。	入力値、入力範囲を確認して下さい。
E9	演算エラーの場合に表示します。 パーセント表示で 9,999%を越えた場合、または基準値が設定されていない場合に表示されます。	測定値と基準値の差が大きい可能性があります。 基準値が設定されていない可能性があります。
E10	システムエラーの場合に表示します。	電源スイッチ OFF/ON してください。 お買い上げ店もしくはトプコンテクノハウスにお問い合わせ下さい。

●上記の処置を行った後もエラーが表示される場合は修理が必要な場合があります。

トプコンテクノハウスまたは、お買い上げの販売店までご連絡ください。

5.2 通信におけるエラーコード

PC と接続して測定を行っている場合、本器にエラーが発生し”ERR”コマンドでエラー内容を取得すると PC に対して下記のエラー番号を送信します。

エラーコード	意味	対処方法
1	受光部が認識出来なかった場合に表示します。	受光部の接続状態を確認し、問題なければお買い上げ店もしくはトップテクノハウスにお問い合わせ下さい。
2 3	ゼロ補正が正常に完了しない場合に表示します。	受光部の接続状態を確認し、問題なければお買い上げ店もしくはトップテクノハウスにお問い合わせ下さい。
4 5	測定値が表示範囲を越えた場合に表示します。	測定範囲をご確認下さい。 マニュアルレンジの場合はレンジを上げて下さい。 C.C.F を有効にしている場合は、無効にしてください。
6	データの書き込みまたは、読み出しが正常に完了しなかった場合に表示します。	お買い上げ店もしくはトップテクノハウスにお問い合わせ下さい。
7 8	入力値が正常に設定出来なかった場合に表示します。	入力値、入力範囲を確認して下さい。
9	演算エラーの場合に表示します。 パーセント表示で 9,999%を越えた場合、または基準値が設定されていない場合に表示されます。	測定値と基準値の差が大きい可能性があります。 基準値が設定されていない可能性があります。
10	システムエラーの場合に表示します。	電源スイッチ OFF/ON してください。 お買い上げ店もしくはトップテクノハウスにお問い合わせ下さい。

6. 付録

仕様・性能

測定角	2°、1°、0.2° 各測定角受光器による固定式							
光学系	ファインダ：視野 5° 対物レンズ：f = 36mm F2.5							
測定範囲	測定角 2°	0.01 ~ 280,000 cd/m ²						
	測定角 1°	0.1 ~ 2,800,000 cd/m ²						
	測定角 0.2°	1 ~ 28,000,000 cd/m ²						
	オート5段レンジ							
表示	6桁LCD							
受光素子	シリコンフォトダイオード							
測定径 (単位：mmφ)	測定角	測定距離(m)						
		0.35	0.4	0.6	0.8	1	3	5
	2°	9.5	11.2	18.2	25.3	32.3	102	173
	1°	4.70	5.59	9.10	12.7	16.2	51.1	86.1
	0.2°	0.95	1.12	1.82	2.53	3.23	10.2	17.3
※ アパーチャミラーの加工精度により多少変化します。 ※ 測定距離は、対物レンズの金物先端からの距離で表示されています。								
分光感度特性	6%以内(標準比視感度からの外れ) ※JIS C 1609-12006							
輝度精度	±2% or rdg. ±2 digit (標準光源 A、23°C±3°C、ゼロ補正、オートレンジ、 測定角 2° : 0.1cd/m ² 以上、 測定角 1° : 1.0cd/m ² 以上、 測定角 0.2° : 10cd/m ² 以上)							
繰返し特性	0.5%+1 digit 以下、2σ(n10)、オートレンジ (上記測定範囲に対して)							
温度特性	±3%以内(0°C~40°C 23°Cを基準とする)							
湿度特性	3%以内(85%R.H.以下 60%R.H.を基準とする)							
アナログ信号出力	2.800V /最大表示値							
インターフェイス	USB (仮想COMポート)							
電源	単3電池 2本/専用ACアダプタ (別売付属品)							
使用条件	温度 0°C~40°C 湿度 85%RH以下 (結露なきこと)							
外形寸法	約 191×108×57mm 表示器：約 131×65×28mm 受光器：約 73×108×57mm							
質量	表示器：約 130g (乾電池除く) 受光器：約 220g							

Republic of Korea	KC:Class A	<p>해당 무선설비는 전파혼신 가능성이 있으므로 인명안전과 관련된 서비스는 할 수 없습니다</p> <p>A급 기기 (업무용 방송통신기자재)</p> <p>이 기기는 업무용(A급) 전자파적합기기로서 판매자 또는 사용자는 이 점을 주의하시기 바라며, 가정외의 지역에서 사용하는 것을 목적으로 합니다</p>
-------------------	------------	---

FCC Compliance Information

This device complies with Part 15 of FCC Rules. Operation is subject to the following two conditions:

- (1) the device may not cause interference, and
- (2) the device must accept any interference, including interference that may cause undesired operation of this device.

This equipment has been tested and found to comply with the limits for a Class A digital device, pursuant to part 15 of the FCC Rules.

These limits are designed to provide reasonable protection against harmful interference when the equipment is operated in commercial environment. This equipment generates, uses, and can radiate radio frequency energy and if not installed and used in accordance with the instruction manual, may cause harmful interference to radio communications. Operation of this equipment in a residential area is likely to cause harmful interference in which case the user will be required to correct the interference at his own expence.

色補正係数

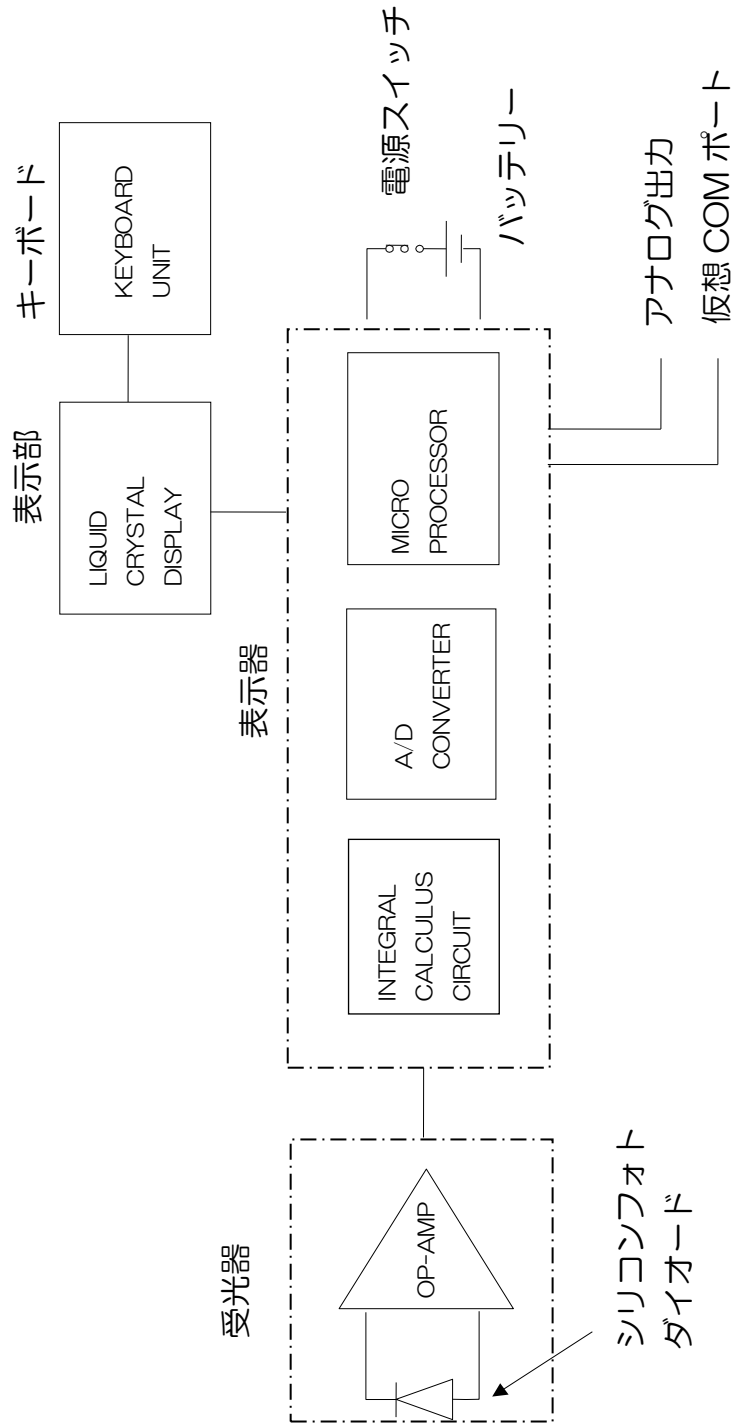
光源		補正係数
等エネルギー光	400~760nm	0.985
	450~500nm	0.997
	500~550nm	0.996
	550~600nm	1.001
	600~650nm	0.996
	650~700nm	0.999
色光 (A光)	R-61	1.107
	O-55	1.023
	Y-48	1.013
	G-54	0.993
	B-46	0.996
	T-44	1.003
ランプ	蛍光ランプ F6	0.989
	蛍光ランプ F8	0.989
	蛍光ランプ F10	0.992
	高圧ナトリウムランプ (NAV-TS70W SUPER)	0.993
	蛍光水銀ランプ(HF400X)	0.997
	透明水銀ランプ(H400)	0.991
標準の光 B		0.987
標準の光 C		0.981

メモ

- 本器の 1 サンプルから求めたもので、個々の製品については幾分特性のバラツキがあります。

ブロック図

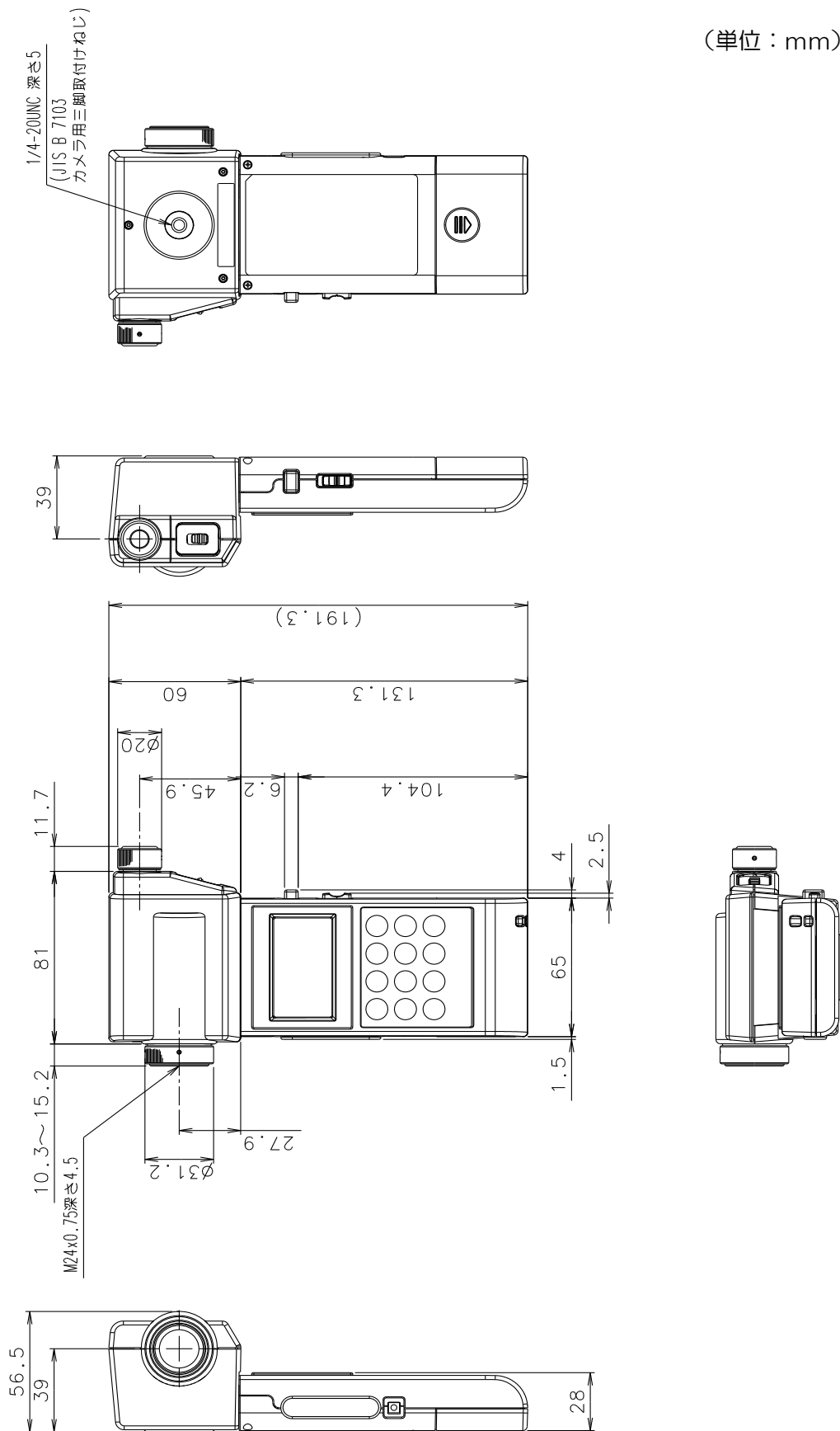
■BM-9A



外觀寸法図

■BM-9A

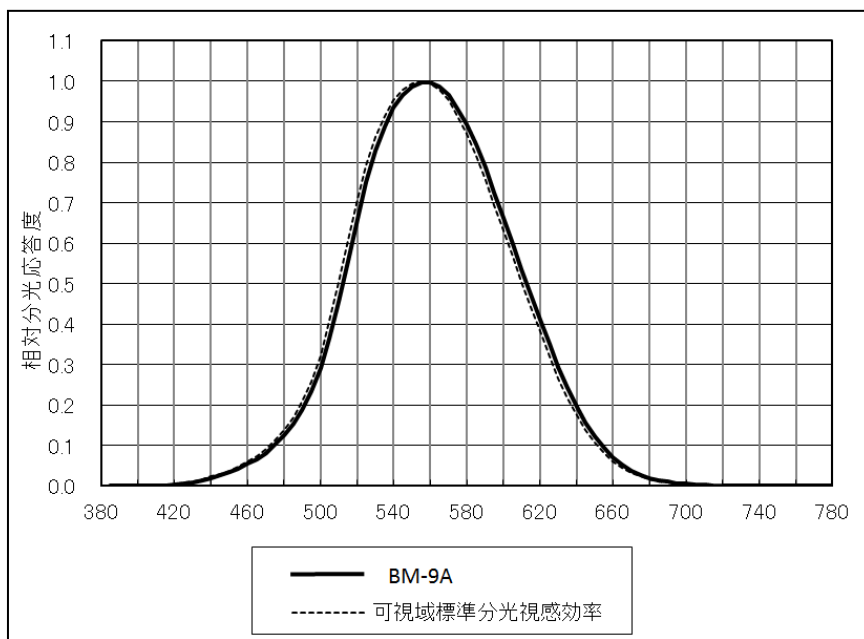
(単位：mm)



グラフ

可視域相対分光応答度特性

■BM-9A



メモ

- 本器の 1 サンプルから求めたもので、個々の製品については幾分特性のバラツキがあります。

用語説明

相対分光応答度特性 (Relative Spectral Responsivity Characteristics):

人間の目の感度は、波長選択性（波長によって値が異なる）があり、380～780nmの領域で555nmをピークとした山型の感度をもっています（標準分光視感効率）。BM-9Aでは可視域分光応答度特性をこの標準分光視感効率に近似させており、標準分光視感効率からの外れをJIS C1609-1:2006に基づき評価しています。

色補正係数 (Color Correction Factor):

校正光源（A光）と大きく異なる分光分布を持つ光源下において測定を行う際に、BM-9Aの可視域分光応答度特性と標準分光視感効率とのずれを補正するための係数です。

BM-9Aでは補正係数（C.C.F.）を設定する機能を有しており、色補正係数の設定以外にも複数の計測器間の補正を行うことができます。

保証期間

お買い上げ後、1年間とします。

保証期間中の修理

正常な使用状態で本商品に故障が生じた場合、弊社の設計、製造上の責任によって生じた故障に対して無償で修理させていただきます。

保証期間経過後の修理

修理によって機能が維持できる場合は、ご要望により有償修理させていただきます。

保守期間

補修用機能部品(*1)はお買い上げの商品製造後8年間(*2)保有しています。

この部品保有期間を修理可能の期間とさせていただきます。

保有期間経過後でも、修理可能の場合は対応させていただきますので、お買い上げの販売店またはサービス窓口にご相談ください。

(*1) 補修用機能部品とは、その製品の機能を維持させるために必要な部品です。

(*2) 保守期間を十分賄える補修用機能部品の確保に努めてまいりますが、不測の事態により保守期間を短縮させていただく場合があります。

廃棄

本器を廃棄する場合には、廃棄、リサイクルに関する自治体の条例に従ってください。

お問い合わせ、ご相談時には以下のことをお知らせください。

- ・ 製造番号 本器底面の定格銘板に記載されています。
- ・ 使用期間 機器の購入年月、校正年月をお知らせください。
- ・ 使用状況 測定対象物または光源の種類、本器の設定、測定値、測定状態など。
- ・ 不具合の様子 できるだけ詳しくお知らせください。

お問い合わせ先 本取扱説明書の裏表紙をご覧ください。

輝度計

BM-9A

お問い合わせ先

株式会社 **トプ・コンテクノハウス**

〒174-8580 東京都板橋区蓮沼町 75-1

◆ 製品に関するお問合せ

Tel 03(3558)2666 Fax 03(3558)4661

◆ 修理などのアフターサービスに関するお問合せ

Tel 03(3558)2710 Fax 03(3558)3011

輝度計 BM-9A 取扱説明書

発行年月日 第6版 2017年 1月

発行元 株式会社トプコンテクノハウス

〒174-8580 東京都板橋区蓮沼町 75-1

©2013 TOPCON CORPORATION CORPORATION

ALL RIGHTS RESERVED

無断複製および転載を禁ず