

HORIBA

NEW

フィールド型 ポータブル水質計
D-200シリーズ



ラクア
LAQUA



Beyond Water with You

pH・水質測定にかかわる、すべてのご要望に応えたい。
それが、LAQUA(ラクア)の原点です。

ラクア
LAQUA



フィールド測定をもっと快適に、よりカンタンに…
あなたの声に、この水質計が応えます。

準備に手間がかかる。現場ですぐに使いたい…。

オールインワンケース

キャリングケースで現場へラクラク直行!

メータ・電極・標準液・アクセサリ類がオールインワンで収納できます。



便利な収納部

取扱説明書やアクセサリ類も収納できます。

各種センサ

pH電極・電気伝導率電極・DO電極などをキレイに収納できます。



専用標準液

pHセットにはpH4.01、6.86、9.18標準液(60mL)が付属しています。

もっと手軽に装置を扱いたい…。

現場に最適な頑丈ボディ

防水・防塵構造!

IP67*に準拠した防水・防塵構造。

※IP67:水深1mで約30分の浸漬でも故障しない防水性能を示します。(水中では使用できません)



キズに強い画面。

バックライト機能を標準搭載!

画面はキズがつきにくく、暗所でも見やすいバックライトを搭載しています。



衝撃に強く、持ちやすい。

ダブルモルディング構造*で、耐久性を向上させ、しっかりとしたグリップ感も実現しています。
※ポリカーボネートを軟質樹脂でコーティング。

操作がわかりにくい…。

直感操作

わかりやすいインジケータ!

☺マークで、測定値の安定状況を確認できます。

🔋マークで、センサの交換時期をお知らせします。

シンプル操作!

ワンタッチで校正や測定が可能。

ボタンひとつで測定データを記録します。



片手でカンタン操作!



電極ホルダを搭載

本体側面のホルダに電極を取り付けることができます。



スタンドを搭載

折りたたみ式のスタンドを背面に搭載。画面の視認性が向上しています。



現場で見やすく、使いやすくを
追求しました。



安定判断インジケータ

- 点滅：校正や測定時の安定判断中
- 点灯：安定

電極状態インジケータ
(pHの場合)

- 感度 95.0%以上
- 感度 85.0%~94.9%
- 感度 80.0%~84.9%

※感度 80%以下は
エラーとなります

モード切替ボタン

ワンタッチで、
測定項目の切り替えが可能



▲電気伝導率測定
(D-210/220Cもしくは
D-210/220PCのみ)



▲溶存酸素測定
(D-210/220Dもしくは
D-210/220PDのみ)

原寸大

お客様の用途にあわせて、3つの測定モード(AS/AH/RT)から選択可能です。

測定値のホールドと解除を
メータにおまかせしたい方へ

- オートステイブル (AS*) モード
[自動で安定判断が開始]
安定基準に達すると☺が点灯し、測定値が固定されます。サンプルから電極を外すと測定値の固定が自動的に解除されます。

※初期設定はASモードです



動画を見る



安定判断開始とホールドの解除を
手でされたい方へ

- オートホールド (AH) モード
[自動で安定判断が開始]
安定基準に達すると自動で☺と**HOLD**が点灯し、測定値がHOLD(固定)されます。サンプルから電極を外しても値は固定されたままです。



動画を見る



測定値の変化を確かめたい方へ

- リアルタイム (RT) モード
[安定判断をしない]
安定判断をせず、瞬時値を表示し続けます。



動画を見る



充実のラインアップで、
あなたに合ったセットをご提供。



pH D-210P-S/D-220P-Sセット



- [セット内容]
- キャリングケース
 - メータ (D-210P or D-220P)
 - pH電極: 9652-10D
 - pH標準液: pH4.01、6.86、9.18
 - 取扱説明書/簡易マニュアル
 - 電池 (単3形)
 - USBケーブル (220P-Sのみ)

[セット希望販売価格] (税抜)

● D-210P-Sセット ¥68,000

テータ判 500 PC-プリンタと接続不可

● D-220P-Sセット ¥88,000

テータ判 1000   

pH COND D-210PC-S/D-220PC-Sセット



- [セット内容]
- キャリングケース
 - メータ (D-210PC or D-220PC)
 - pH電極: 9652-10D
 - 電気伝導率電極: 9383-10D
 - pH標準液: pH 4.01、6.86、9.18
 - COND標準液: 84 μ S、1413 μ S、12.88mS、111.8mS(/cm)
 - 取扱説明書/簡易マニュアル
 - 電池 (単3形)
 - USBケーブル (220PC-Sのみ)
 - 電極アダプタ

[セット希望販売価格] (税抜)

● D-210PC-Sセット ¥110,000

テータ判 500 PC-プリンタと接続不可

● D-220PC-Sセット ¥130,000

テータ判 1000   

COND D-210C-S/D-220C-Sセット



- [セット内容]
- キャリングケース
 - メータ (D-210C or D-220C)
 - 電気伝導率電極: 9383-10D
 - COND標準液: 84 μ S、1413 μ S、12.88mS、111.8mS(/cm)
 - 取扱説明書/簡易マニュアル
 - 電池 (単3形)
 - USBケーブル (220C-Sのみ)

[セット希望販売価格] (税抜)

● D-210C-Sセット ¥78,000

テータ判 500 PC-プリンタと接続不可

● D-220C-Sセット ¥98,000

テータ判 1000   

pH DO D-210PD-S/D-220PD-Sセット



- [セット内容]
- キャリングケース
 - メータ (D-210PD or D-220PD)
 - pH電極: 9652-20D
 - DO電極: 9552-20D
 - pH標準液: pH4.01、6.86、9.18
 - 取扱説明書/簡易マニュアル
 - 電池 (単3形)
 - USBケーブル (220PD-Sのみ)
 - 電極アダプタ

[セット希望販売価格] (税抜)

● D-210PD-Sセット ¥165,000

テータ判 500 PC-プリンタと接続不可

● D-220PD-Sセット ¥185,000

テータ判 1000   

DO D-210D-S/D-220D-Sセット



- [セット内容]
- キャリングケース
 - メータ (D-210D or D-220D)
 - DO電極: 9552-20D
 - 取扱説明書/簡易マニュアル
 - 電池 (単3形)
 - USBケーブル (220D-Sのみ)

[セット希望販売価格] (税抜)

● D-210D-Sセット ¥130,000

テータ判 500 PC-プリンタと接続不可

● D-220D-Sセット ¥150,000

テータ判 1000   

■メータ本体のみ



pH ORP

[メータ単体希望販売価格] (税抜)

- D-210P: ¥55,000
- D-220P: ¥75,000



pH ORP COND

[メータ単体希望販売価格] (税抜)

- D-210PC: ¥65,000
- D-220PC: ¥85,000



COND

[メータ単体希望販売価格] (税抜)

- D-210C: ¥58,000
- D-220C: ¥78,000



pH ORP DO

[メータ単体希望販売価格] (税抜)

- D-210PD: ¥85,000
- D-220PD: ¥105,000



DO

[メータ単体希望販売価格] (税抜)

- D-210D: ¥70,000
- D-220D: ¥90,000



PC接続可能



プリンタ接続可能



PC接続用USBケーブル付属

新開発、 フィールド向け電極ラインアップ。

pH

無補充型pH電極

- ゲルタイプの内液のため補充が不要で、メンテナンスが簡単。
- プラスチックボディでフィールド測定に最適。
- 没水測定が可能な防水タイプ。



形式	9652-10D	9652-20D
希望販売価格(税抜)	¥18,000	¥20,000
ケーブル長	1m	2m
測定範囲	pH0~14	
使用温度範囲	0~80℃	

COND

電気伝導率電極

- マルチな測定範囲で汎用性を向上。
- 没水測定が可能な防水タイプ。



形式	9383-10D
希望販売価格(税抜)	¥30,000
ケーブル長	1m
測定範囲	0.1mS/m~10S/m(1μS/cm~100mS/cm)
使用温度範囲	0~80℃

DO

DO電極 (現場浸せき用)

- ディスプレイが搭載されたチップ式電極。
- 没水測定が可能な防水タイプ。



形式	9552-20D	9552-50D
希望販売価格(税抜)	¥65,000	¥68,000
ケーブル長	2m	5m
測定範囲	0~20.00mg/L	
使用温度範囲	0~50℃	

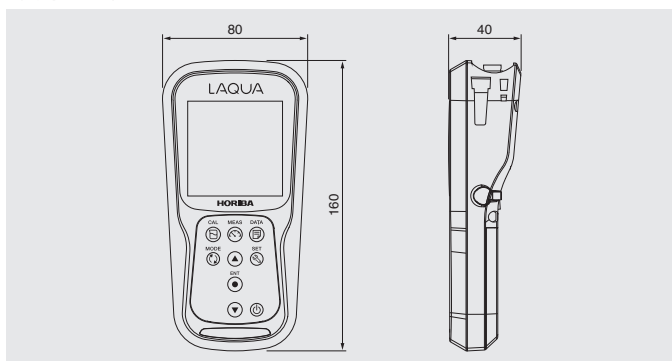
計量法型式承認番号：第S191号

■フィールド型ポータブル水質計 LAQUA D-200シリーズ 価格・品目コード表

(単位：¥)

	品名	形式	概要	希望販売価格(税抜)	品目コード
キヤリングケースセット	D-210 pHセット	D-210P-S	フィールド型ポータブル水質計D-210シリーズキヤリングケースセット(セット内容は4ページを参照ください)	68,000	3200827146
	D-210 CONDセット	D-210C-S		78,000	3200827147
	D-210 DOセット	D-210D-S		130,000	3200827148
	D-210 pH・CONDセット	D-210PC-S	フィールド型ポータブル水質計D-220シリーズキヤリングケースセット※PC・プリンタ接続可能モデル(セット内容は4ページを参照ください)	110,000	3200827149
	D-210 pH・DOセット	D-210PD-S		165,000	3200827150
	D-220 pHセット	D-220P-S		88,000	3200827151
	D-220 CONDセット	D-220C-S	98,000	3200827152	
	D-220 DOセット	D-220D-S	150,000	3200827153	
	D-220 pH・CONDセット	D-220PC-S	130,000	3200827154	
D-220 pH・DOセット	D-220PD-S	185,000	3200827155		
メータ本体のみ	pH・ORPメータ	D-210P	フィールド型ポータブル水質計D-210シリーズメータのみ(測定には各電極が別途必要です)	55,000	3200785346
	電気伝導率メータ	D-210C		58,000	3200785347
	溶存酸素メータ	D-210D		70,000	3200785348
	pH・ORP・電気伝導率メータ	D-210PC	フィールド型ポータブル水質計D-220シリーズメータのみ(測定には各電極が別途必要です)	65,000	3200785349
	pH・ORP・溶存酸素メータ	D-210PD		85,000	3200785350
	pH・ORPメータ	D-220P		75,000	3200816280
	電気伝導率メータ	D-220C	78,000	3200816282	
	溶存酸素メータ	D-220D	90,000	3200816289	
	pH・ORP・電気伝導率メータ	D-220PC	85,000	3200816313	
pH・ORP・溶存酸素メータ	D-220PD	105,000	3200816315		
電極・チップ	無補充型pH電極	9652-10D	ケーブル長1m	18,000	3200786359
	無補充型pH電極	9652-20D	ケーブル長2m	20,000	3200786361
	電気伝導率電極	9383-10D	ケーブル長1m、セル定数1cm ²	30,000	3200780927
	溶存酸素電極	9552-20D	ケーブル長2m	65,000	3200780939
	溶存酸素電極	9552-50D	ケーブル長5m	68,000	3200780941
	交換用溶存酸素チップ	5402	9552-20D/9552-50D用	15,000	3200781553
アクセサリ	USB通信ケーブル	USBケーブル1.8m	D-220シリーズ用、PC通信ケーブル1.8m※プリンタ接続不可	4,000	3200779639
	プリンタ出力ケーブル	プリンタケーブル1.5m	D-220/WQ-300シリーズ用、プリンタ出力ケーブル1.5m	5,000	3200779638
	普通紙プリンタ(国内用)	—	D-220/WQ-300シリーズ用、普通紙、国内向け※プリンタ出力ケーブルは付属していません。	41,000	3014030145
	普通紙プリンタ用ロール紙(20巻セット)	—	D-220/WQ-300シリーズ用、普通紙プリンタ用	10,000	3014030149

■外形寸法図 (単位：mm)



LAQUA フィールド型 マルチデジタル水質計 WQ-300シリーズ



詳細は弊社Webページを参照ください



最大3ch同時測定。

カラーグラフィックディスプレイ搭載のマルチデジタルモデル。

■ストレスフリーな測定体験を、どこへでも。メータ・センサ・標準液・その他アクセサリ類がオールインワンで収納できるキヤリングケース。

■測定データをワイヤレス転送。

無線LANにより、ワイヤレスでデータ移行でき、CSVファイルでデータ管理できます。

■測定項目を自在にカスタマイズ。

デジタルセンサだからできる、あたらしい測定体験。最大3chの同時測定も可能。

■最新技術が詰まったデジタルセンサ。

無補充型 pHセンサ
4極式 電気伝導率センサ
光学式 DOセンサ



■本体仕様

形式	D-210P	D-220P	D-210C	D-220C	D-210D	D-220D	D-210PC	D-220PC	D-210PD	D-220PD	
測定項目	pH/ORP/温度		電気伝導率/塩分濃度/TDS/ 抵抗率/温度		溶存酸素/温度		pH/ORP/電気伝導率/ 塩分濃度/TDS/抵抗率/温度		pH/ORP/溶存酸素/温度		
pH	計量法型式承認	第SS193号		—		—		第SS193号		—	
	JIS形式	JIS形式I		—		—		JIS形式I		—	
	測定方式	ガラス電極法		—		—		ガラス電極法		—	
	測定範囲	pH0.00～14.00		—		—		pH0.00～14.00		—	
	表示範囲	-2.00～16.00		—		—		-2.00～16.00		—	
	表示分解能	0.01pH		—		—		0.01pH		—	
	精度(計器再現性)	±0.01pH ±1digit		—		—		±0.01pH ±1digit		—	
	校正点数	最大5点(NIST,USAの場合) 6点(DINの場合)		—		—		最大5点(NIST,USAの場合) 6点(DINの場合)		—	
ORP	pH標準液	NIST、USA、DIN		—		—		NIST、USA、DIN		—	
	測定範囲	±2000mV		—		—		±2000mV		—	
	表示分解能	-2000mV～+2000mV:1mV ただし、-1000mV～+1000mV:0.1mV		—		—		-2000mV～+2000mV:1mV ただし、-1000mV～+1000mV:0.1mV		—	
	精度(計器再現性)	-2000mV～+2000mV:±0.3% ただし、-999.9mV～+999.9mV:±0.3mV		—		—		-2000mV～+2000mV:±0.3% ただし、-999.9mV～+999.9mV:±0.3mV		—	
温度	校正機能	●		—		—		●		—	
	測定方式	—		—		サーミスタ法		—		—	
	測定・表示範囲	—		—		-30.0～130.0℃		—		—	
	表示分解能	—		—		0.1℃		—		—	
	精度(計器再現性)	—		—		±0.5℃		—		—	
電気伝導率	校正機能	—		—		●		—		—	
	測定方法	—		交流2極法		—		交流2極法		—	
	測定範囲	—		0.00μS/cm～200.0mS/cm		—		0.00μS/cm～200.0mS/cm		—	
	表示分解能	—		有効桁数4桁(自動レンジ変更)		—		有効桁数4桁(自動レンジ変更)		—	
	精度(計器再現性)	—		各レンジのフルスケールの±0.6% ただし、18mS/cm以上フルスケールの1.6%		—		各レンジのフルスケールの±0.6% ただし、18mS/cm以上フルスケールの1.6%		—	
	基準温度	—		15～30℃		—		15～30℃		—	
	温度係数	—		0.00～10.00%		—		0.00～10.00%		—	
	セル定数	—		0.1、1.0、10.0/cm		—		0.1、1.0、10.0/cm		—	
	校正点数	—		最大4点(自動)/最大5点(手動)		—		最大4点(自動)/最大5点(手動)		—	
全容存 固形物量 (TDS)	単位切替	—		S/cm、S/m		—		S/cm、S/m		—	
	測定方式	—		電気伝導率換算		—		電気伝導率換算		—	
	測定範囲	—		0.00ppm～100ppt(TDS係数=0.5)		—		0.00ppm～100ppt(TDS係数=0.5)		—	
	表示分解能	—		0.01ppm(mg/L)/0.1ppt(g/L)		—		0.01ppm(mg/L)/0.1ppt(g/L)		—	
	精度(計器再現性)	—		読み値の±0.6% ただし、10ppt以上は読み値の±1.5%又は0.01pptの大きい方		—		読み値の±0.6% ただし、10ppt以上は読み値の±1.5%又は0.01pptの大きい方		—	
抵抗率	TDSモード	—		Linear(0.40～1.00)、EN27888、442、NaCl		—		Linear(0.40～1.00)、EN27888、442、NaCl		—	
	測定範囲	—		0.001MΩ・cm～20.0MΩ・cm		—		0.001MΩ・cm～20.0MΩ・cm		—	
	表示分解能	—		有効桁数4桁		—		有効桁数4桁		—	
塩分濃度	精度(計器再現性)	—		全レンジ:フルスケールの±0.6% 1.8MΩ・cm以上フルスケールの±1.5%		—		全レンジ:フルスケールの±0.6% 1.8MΩ・cm以上フルスケールの±1.5%		—	
	測定方式	—		電気伝導率換算		—		電気伝導率換算		—	
	測定範囲	—		0.0～100.0ppt/0.00～10.00%		—		0.0～100.0ppt/0.00～10.00%		—	
	表示分解能	—		0.1ppt/0.01%		—		0.1ppt/0.01%		—	
	精度(計器再現性)	—		読み値の±0.6%		—		読み値の±0.6%		—	
溶存酸素 (DO)	塩分濃度換算モード	—		NaCl、海水		—		NaCl、海水		—	
	校正機能	—		●		—		●		—	
	測定方式	—		—		隔膜式ガルバニ電池法		—		隔膜式ガルバニ電池法	
	測定範囲	—		—		0.0～20.00mg/L 0.0～200.0%		—		0.0～20.00mg/L 0.0～200.0%	
	表示分解能	—		—		0.01mg/L、0.1%		—		0.01mg/L、0.1%	
	精度(計器再現性)	—		—		±0.1mg/L±1digit		—		±0.1mg/L±1digit	
データメモリ	塩分濃度補正	—		—		0.0～40.0ppt		—		0.0～40.0ppt	
	大気圧補正	—		—		—		—		—	
	校正点数	—		—		手動		—		手動	
	校正機能	—		—		最大2点大気校正 及び ゼロ標準液(%測定の場合) スリット校正溶液 及び ゼロ標準液(mg/L測定の場合)		—		最大2点大気校正 及び ゼロ標準液(%測定の場合) スリット校正溶液 及び ゼロ標準液(mg/L測定の場合)	
	データメモリ	500	1000(日時記録付)	500	1000(日時記録付)	500	1000(日時記録付)	500	1000(日時記録付)	500	1000(日時記録付)
データロギング(インターバルメモリ)	●										
安定判断機能	オートステイブル・オートホールド・瞬時値										
校正データ表示	●										
校正間隔アラーム機能	●										
オートパワーオフ機能(OFF、1-30分)	●										
電極状態表示	●										
電池残量表示	●										
エラーメッセージ表示	●										
PC接続 ^{※1}	—	●	—	●	—	●	—	●	—	●	
プリンタ接続 ^{※2}	—	●	—	●	—	●	—	●	—	●	
表示	バックライト付きモノクロカスタムLCD										
防水・防塵等級	IP67相当										
電源	単3アルカリ乾電池 2本(Ni-MH充電電池使用可)										
電池消費電力(待機時)	電池電圧3V 5mA 以下										
外形寸法	80(W)×160(H)×40(D)mm										
質量	約240g(電池を含まない)										
周囲使用温度/湿度	0～45℃ 相対湿度0～80%(ただし結露無きこと)										

※1 オプション USB 出力ケーブル使用 ※2 オプション プリンタ出力ケーブル使用

HORIBAカスタマーサポートシステム

HORIBAでは、ISOやGLP/GMPなど品質基準や国際的なガイドラインへ適合するためのさまざまなサービスを提供しています。

●製品の技術的なご相談をお受けします。

テクニカルサポート

☎ **0120-37-6045**

(カスタマーサポートセンター)

■受付時間/9:00~12:00、13:00~17:00
(祝日を除く月曜日~金曜日)

WEBからもお問い合わせいただけます。
<http://www.horiba.com/wq/support/>

●セミナーのご紹介や技術情報などをご提供。

ご愛用者サポート

<http://www.horiba.co.jp/register>

インターネットでご愛用者登録いただくと、セミナーのご紹介や技術情報などをご提供します。

特典 1 計器本体保証1年間延長

※対象機種:F-70/DS-70/D-70/ES-70/OM-70
…2年間保証に延長
D-200/WQ-300…3年間保証に延長

特典 2 メールマガジン配信

最新セミナー・技術情報をお届けします。

特典 3 専用WEBへのアクセス

ご愛用者様限定コンテンツ(水質まめ知識)/取扱説明書

●データ収集ソフトウェアのご提供。

ソフトウェアサポート

ご愛用者登録いただくと無料でダウンロードいただけます。

●トレーサビリティ証明書、検査成績書の発行。

証明書発行サービス

有償

●トレーサビリティ証明書発行費用付属書類

トレーサビリティ証明書
トレーサビリティ体系図

検査成績書

校正証明書(顧客で校正作業をする機器を除く)

¥14,500(税抜)

●検査成績書のみ発行費用

本体・電極…希望販売価格¥7,000(税抜)

標準液・内部液…希望販売価格¥1,500(税抜)

※発行日は入庫検査日となります。

※納入後の発行のためには、点検作業が別途必要となります。

※トレーサビリティ証明書、検査成績書の発行ができない製品もございます。

※トレーサビリティ証明書には検査成績書が含まれております。

●必要に応じて各種ドキュメントをご覧ください。

ドキュメントサポート

●pH・電気伝導率測定の手引き

●pH Q&A集

●技術者による出張サポートもいたします。

バリデーションサポート

有償
(お見積り)

- IQ(据付時適格性確認)
- OQ(稼動時性能適格性確認)
- PQ(稼動時の適格性確認)
- pH点検システム

●ガラス電極pH計の検定取得を代行いたします。

検定代行サービス

有償

ガラス電極式pH計を取引、証明上の測定に使用する場合は検定合格品を使用しなければなりません。たとえば、行政機関への報告や分析センタの証明事業、品質表示などにおいて使用されるpH計は、必ず検定に合格したものを用いなければなりません。経済産業省において型式承認された機種は、この検定を簡単に受けることができます。なお、ご使用者の皆様にかわって弊社があらかじめ検定を受けたものをご用意しています。この場合、別途検定代行手数料を申し受けることになります。pH計検定制度の詳しい内容についてはお問い合わせください。

●検定代行料

本体…(pH 1CHにつき)¥32,500(税抜)

電極…(新品 1本につき)¥4,800(税抜)

●検定有効期限

本体…6年 電極…2年



HORIBA pH・水質計測装置のすべてをチェックできる水質計測総合サイト

<http://www.horiba-water.com>

本体・電極のラインアップ、標準液・アクセサリ・消耗品のご紹介やpH・水質測定の基礎編・応用編、よくある質問を掲載した「やさしいpH・水質の話」、お問い合わせ・ご購入の相談窓口をはじめとするサポート内容などお役立ち情報満載のページです。



IMS

HORIBAグループでは、品質ISO9001・環境ISO14001・労働安全衛生ISO45001を統合したマネジメントシステム (IMS:JQA-IG001) を運用しています。さらに事業継続マネジメントISO22301を加え、有事の際にも安定した製品・サービスを提供できるシステムに進化しました。



正しく安全にお使いいただくために、ご使用前に必ず取扱説明書をお読みください。

- このカタログの記載内容については、改良のために仕様・外觀等、予告なく変更することがあります。
- このカタログの製品詳細については別途ご相談ください。
- このカタログと実際の商品の色とは、印刷の関係で多少異なる場合があります。
- このカタログに記載されている内容の一部または全部を無断転載することは禁止されています。
- このカタログに記載されている製品は日本国内仕様です。海外仕様については別途ご相談ください。
- このカタログで使用されている製品画面は、はめ込み合成です。
- このカタログに記載されている各社の社名、製品名およびサービス名は、各社の商標または登録商標です。

<製造・販売元>

株式会社 堀場アドバンスドテクノ

〒601-8306 京都市南区吉祥院宮の西町31番地 075-321-7184

<http://www.horiba-adt.jp>

東北 022-776-8253

東京 03-6206-4751

名古屋 052-937-0812

大阪 06-6390-8211

四国 087-867-4841

広島 082-281-2001

九州 092-292-3595

