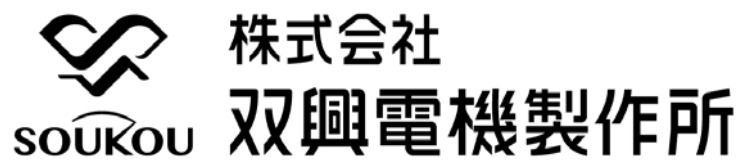


VCB チェッカー  
VCB-02

取扱説明書  
(第3版)



本社、工場 〒529-1206 滋賀県愛知郡愛荘町蚊野 215  
TEL 0749 - 37 - 3664 FAX 0749 - 37 - 3515  
東京営業所 〒101-0023 東京都千代田区神田松永町三友ビル3F  
TEL 03 - 3258 - 3731 FAX 03 - 3258 - 3974

営業的なお問合せ：[sell-info@soukou.co.jp](mailto:sell-info@soukou.co.jp)  
技術的なお問合せ：[tec-info@soukou.co.jp](mailto:tec-info@soukou.co.jp)  
URL：<http://www.soukou.co.jp>

# 目次

安全にご使用いただくために	2
1. 仕様	4
2. 各部名称	5
3. 試験方法	
3-1：試験準備	7
3-2：操作方法	7
4. 外形図	9

## 安全にご使用いただくために

安全にご使用いただくため、試験装置をご使用になる前に、次の事項を必ずお読み下さい。  
また、仕様に記されている以外で使用しないで下さい。  
試験装置のサービスは、当社専門のサービス員のみが行えます。  
詳しくは、(株)双興電機製作所にお問い合わせ下さい。

### 人体保護における注意事項

感電について	人体や生命に危険が及ぶ恐れがありますので、各測定コードを接続する場合は、十分気をつけて接続して下さい。 試験中、出力部には高電圧（最大22kV）を印加していますので、十分注意して下さい。 必ず接地を確認して試験を行って下さい。
電氣的な過負荷	感電または、発火の恐れがありますので、測定入力には指定された範囲外の電圧、電流を加えないで下さい。
パネルの取り外し	試験装置内部には電圧を印加、発生する箇所がありますので、パネルを取り外さないで下さい。
適切なヒューズの使用	発火等の恐れがありますので、指定された定格以外のヒューズは使用しないで下さい。
機器が濡れた状態での使用	感電の恐れがありますので、機器が濡れた状態では使用しないで下さい。
ガス中での使用	発火の恐れがありますので、爆発性のガスがある場所では使用しないで下さい。

### 機器保護における注意事項

電 源	指定された範囲外の電圧を印加しないで下さい。
故障と思われる場合	故障と思われる場合は、必ず(株)双興電機製作所または、販売店までご連絡下さい。

## 警告

この製品は、高圧電力設備の試験を行うための機器で、一般ユーザーを対象とした製品ではありません。電力設備の点検、保守業務に携わる知識を十分にもった方が操作を行う事を前提に設計されています。  
その為、作業性、操作性を優先されている部分がありますので、感電事故等が無いように、十分に安全性に配慮して下さい。

## 免責事項

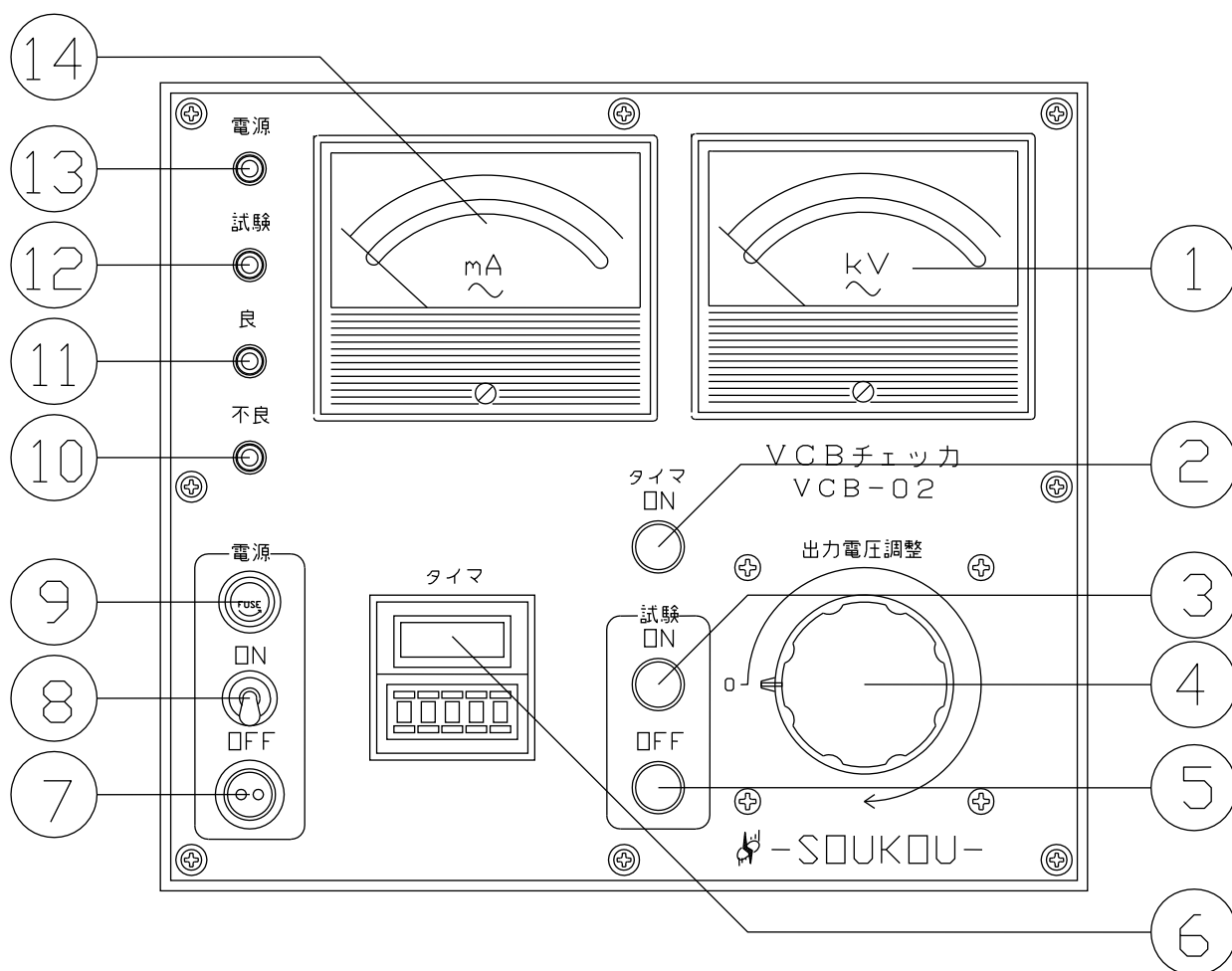
- ◎本製品は、高圧電力設備の試験を行うための装置です。装置の取扱いに関する専門的電気知識を及び技能を持たない作業者の誤操作による感電事故、被試験物の破損などについては弊社では一切責任を負いかねます。  
本装置に関連する作業、操作を行う方は、  
労働安全衛生法 第六章 労働者の就業に当たっての措置  
安全衛生教育 第五十九条、第六十条、第六十条の二  
に定められた安全衛生教育を実施して下さい。
- ◎本製品は、高圧電力設備の試験を行うための装置で、高圧電力設備全体の電気特性を改善したり劣化を抑える装置ではありません。被試験物に万一発生した各種の事故（電氣的破壊、物理的破壊、人身、火災、災害、環境破壊）などによる損害については弊社では一切責任を負いかねます。
- ◎本製品の操作によって発生した事故での怪我、損害について弊社は一切責任を負いません。また、操作による設備、建物等の損傷についても弊社は一切責任を負いません。
- ◎本製品の使用、使用不能によって生ずる業務上の損害に関して、弊社は一切責任を負いません。
- ◎本製品の点検、整備の不備による動作不具合及び、取扱説明書以外の使い方によって生じた損害に関して、弊社は一切責任を負いません。
- ◎本製品に接続する測定器等による誤動作及び、測定器の破損に関して、弊社は一切責任を負いません。

## 1. 仕様

- (1) 使用電源 : AC100V 50/60Hz
- (2) 出力電圧 : AC11/22kV
- (3) 定格容量 : 100VA
- (4) 出力電圧計 : AC12.5/25kV 1.0級 ミラー付
- (5) 出力電流計 : AC10mA 1.0級 ミラー付
- (6) タイマー : 0.1s~9990h
- (7) 使用環境 : 温度 0~40℃ 湿度85%以下 (但し結露が無い事)
- (9) 外形寸法 : 235(D) x 270(W) x 360(H)
- (10) 重量 : 約18kg
- (11) 付属品

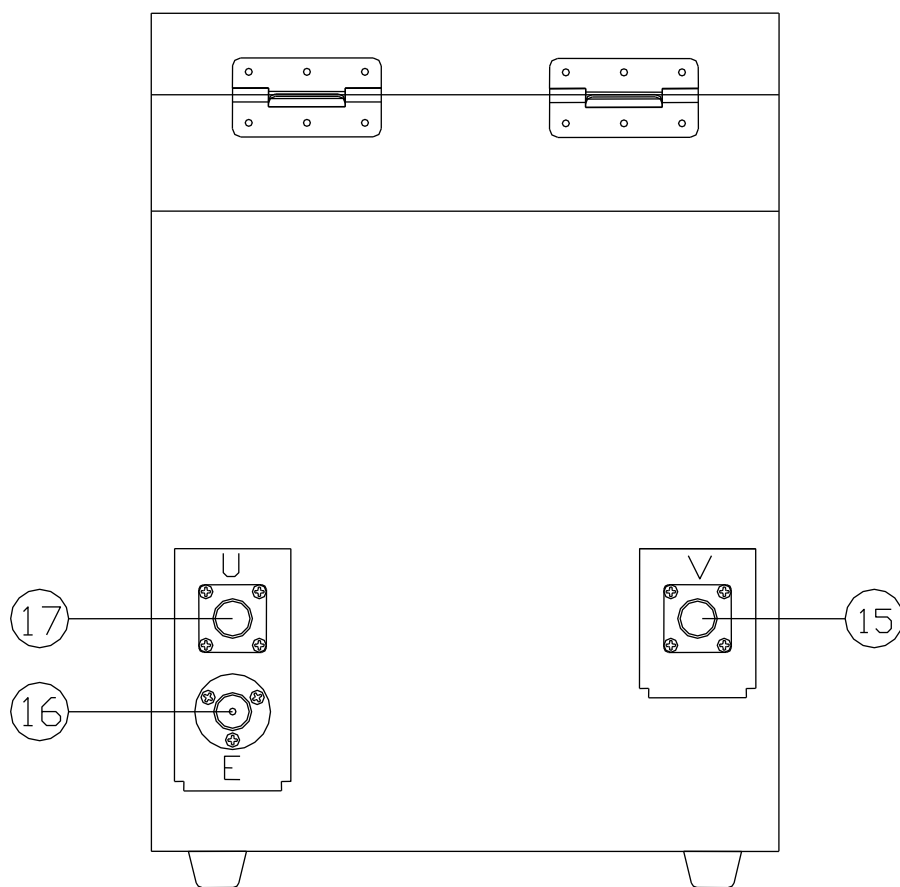
高圧出力コード	2本
電源コード 5m	1本
接地コード 5m	1本
予備ヒューズ	2本
取扱説明書 (本書)	1部

## 2. 各部名称



1. 電圧計  
出力電圧を指示します。
2. タイマーON スイッチ  
タイマーのスタートスイッチです。
3. 試験 ON スイッチ  
試験開始スイッチです。各出力コネクタに電圧が発生します。
4. 電圧調整つまみ  
出力電圧を調整するつまみです。
5. 試験 OFF スイッチ  
試験終了スイッチです
6. タイマー  
良否判定の為に使用し、任意の時間に設定します。
7. 電源コネクタ  
本装置の動作電源入力用のコネクタで、AC100V の電源を供給します。
8. 電源スイッチ  
本装置のメインスイッチです。“ON” で装置に電源を供給します。
9. 電源ヒューズ (2A)  
電源入力回路の保護ヒューズです。

- 10. 不良ランプ  
タイマーで設定した時間中に電流値が10mAを超えた場合に点灯します。
- 11. 良ランプ  
タイマーで設定した時間中に電流値が10mAを超えなかった場合に点灯します。
- 12. 試験ランプ  
試験状態の時に点灯します。
- 13. 電源ランプ  
本装置に電源を供給し、電源スイッチが“ON”状態の時に点灯します。
- 14. 電流計  
出力端子間 又は出力端子と接地間に流れる漏れ電流を指示します。



- 15. 出力コネクタ (V相)  
V相の高圧出力端子です。  
接地に対し最大11kV、U相間で最大22kV出力します。
- 16. 接地端子  
本装置の接地端子です。試験時には必ず接地を行ってください。
- 17. 出力コネクタ (U相)  
U相の高圧出力端子です。  
接地に対し最大11kV、V相間で最大22kV出力します。

### 3. 試験方法

#### 1：試験準備

1. 試験装置のスイッチ、ツマミを下記の位置にしてください。  
この位置が試験前の定位置になります。

電源スイッチ……………OFF  
電圧調整ツマミ……………0

**※※危険※※**

スイッチ、ツマミ等が定位置になっていない状態で電源を供給すると、出力部から電圧が出力し、感電する恐れがあり、大変危険です。また、場合によっては装置が故障する恐れがあるため、必ず定位置にセットするようにしてください。

2. 試験装置の電源を用意します。100VA以上の電源を用意してください。
3. 試験回路の構成を行ってください。  
最大11kV印加する場合は図1、最大で22kV印加する場合は図2を参照してください。
4. 試験装置の電源コネクタに試験用電源（AC100V）を入力します。

#### 2：操作方法

- 1) VCB又はVSを他の回路から切り離し“切”の状態にしてください。
- 2) 電圧計及び電流計の0調整を行ってください。
- 3) タイマーを1分に設定してください。
- 4) 電源スイッチをONにしてください。電源ランプ点灯。
- 5) 試験ONスイッチを押してください。試験ランプ点灯。
- 6) 電圧調整ツマミを徐々に回し、規定の電圧に設定してください。
- 7) タイマーONスイッチを押してください。タイマー、スタート。
- 8) 漏れ電流を電流計にて読み取ってください。
- 9) 1分後、異常がなければ“良”の表示ランプ点灯。  
印加中に異常があれば“不良”の表示ランプ点灯、ブザーが鳴り、出力OFF。
- 10) 良否判定が済めば電圧調整ツマミを0位置に戻し  
試験OFFスイッチを押してください。  
“良”表示の時は、“良”表示ランプ消灯。  
“不良”表示の時は、“不良”表示ランプ消灯、ブザーストップ。
- 11) 電源スイッチをOFFにしてください。



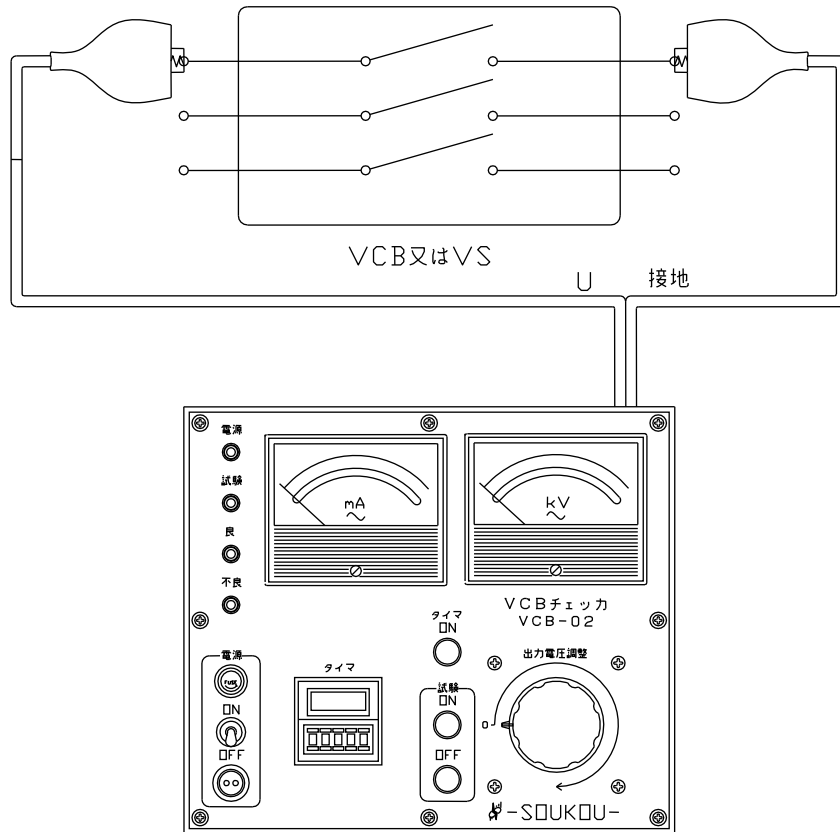


図1：最大11 kV出力時

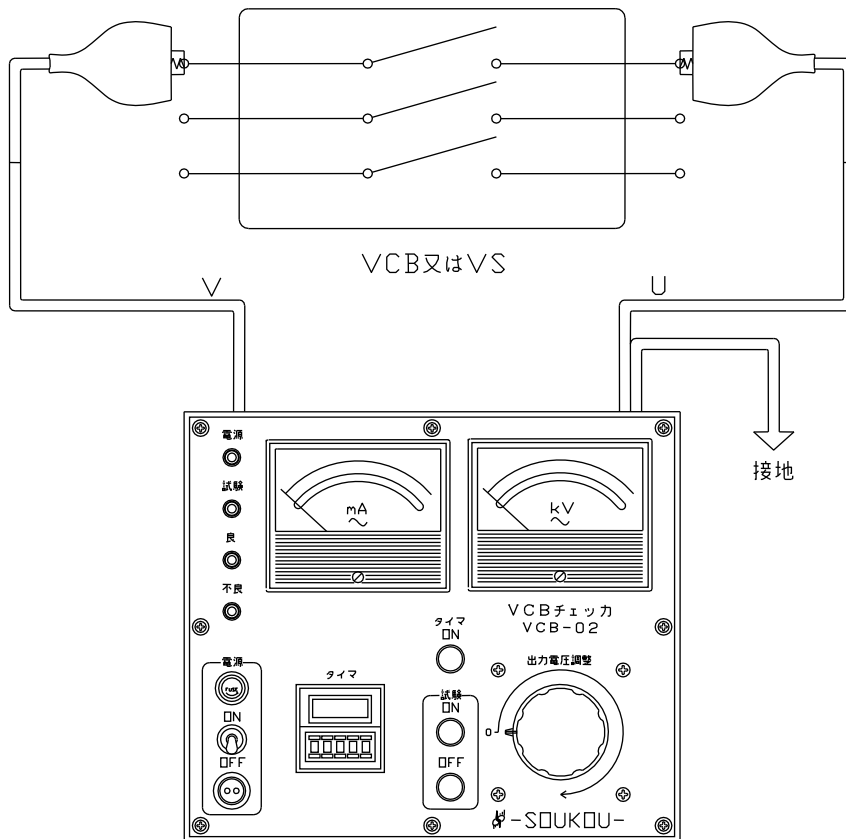
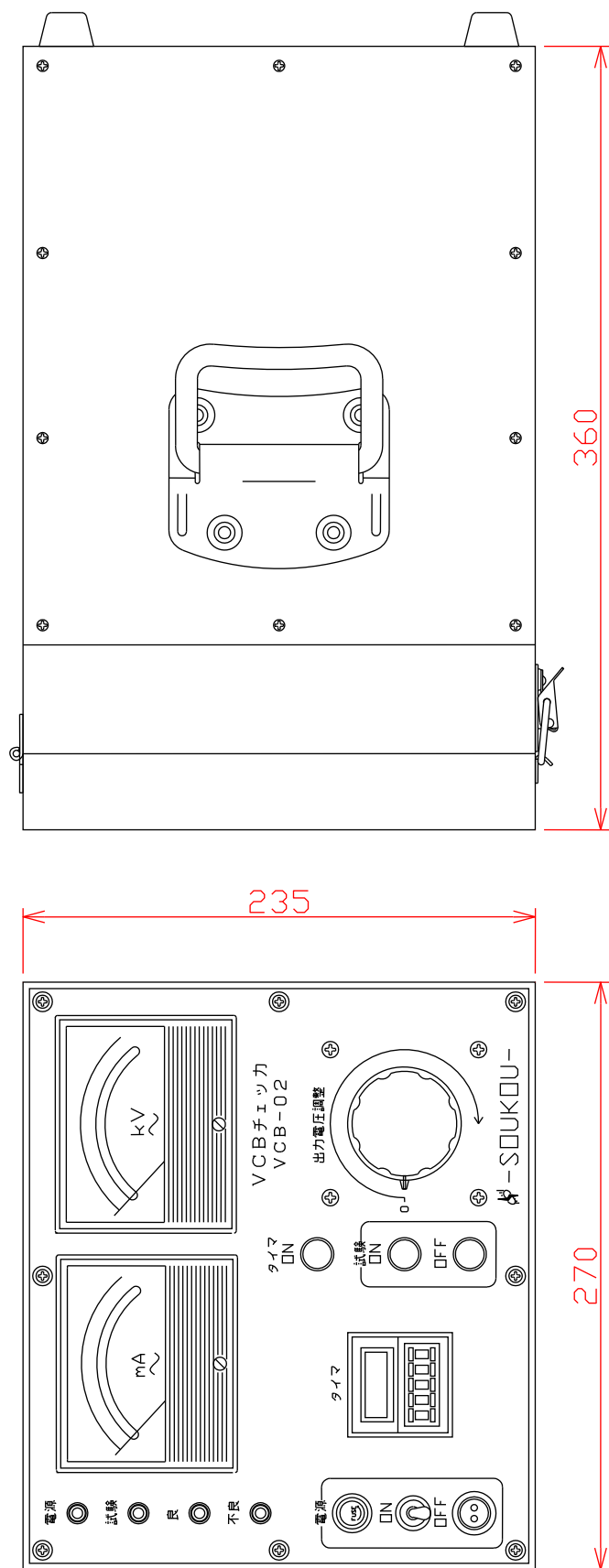
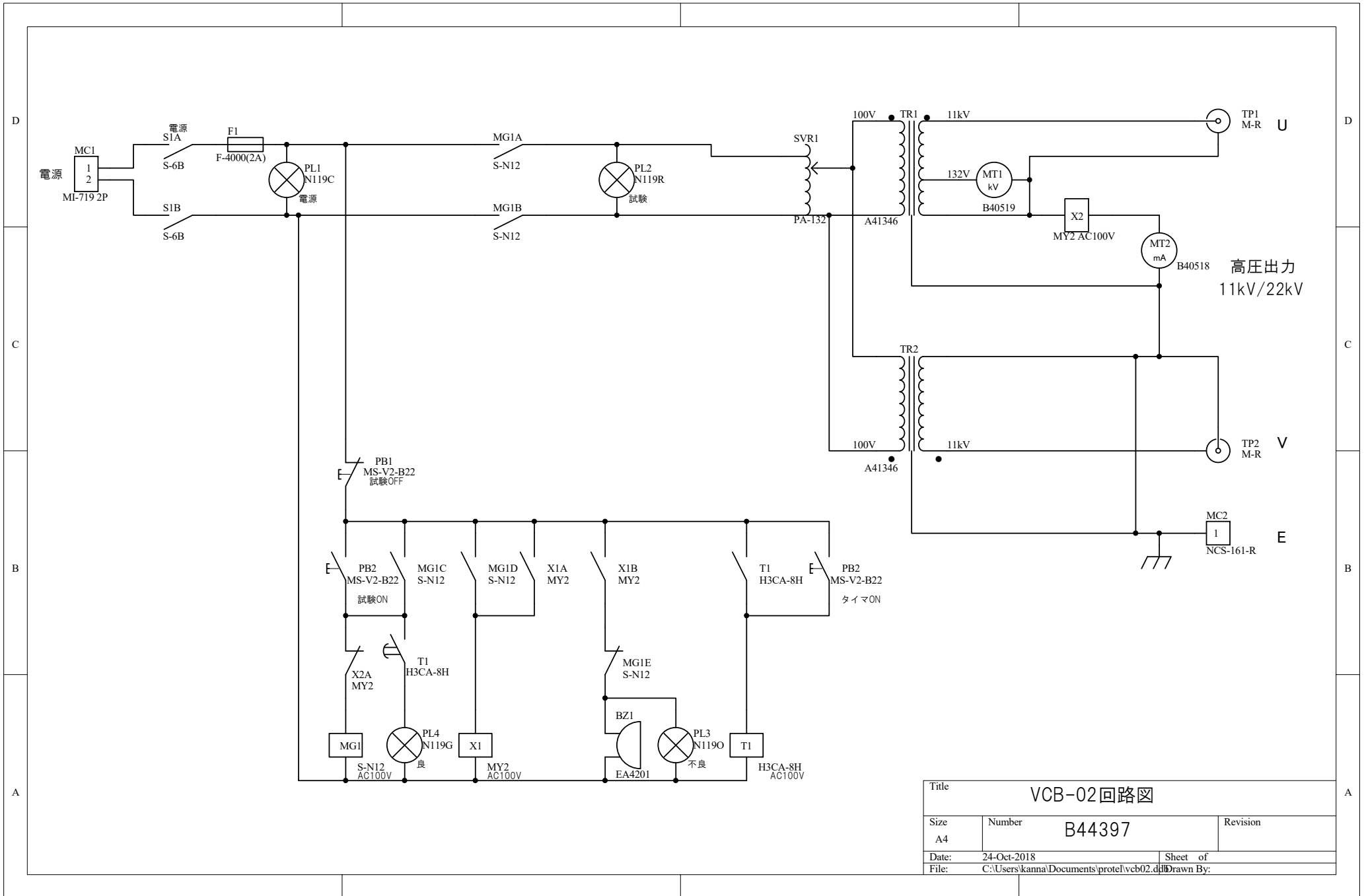


図2：最大22 kV出力時

#### 4. 外形図





Title			VCB-02回路図		
Size	Number	Revision			
A4	B44397				
Date:	24-Oct-2018	Sheet	of		
File:	C:\Users\kanna\Documents\protel\vcb02.dwg		Drawn By:		