

CHINO

TP-U0260ET

サーモピクス



ユニット形
体表面温度チェッカ
本体取扱説明書

INSTRUCTIONS



本取扱説明書は、必ず本製品の近くに
大切に保管して下さい。

* 本製品は表面温度を測定するセンサであり、体温計ではありません。医療・診察行為には使用できません。

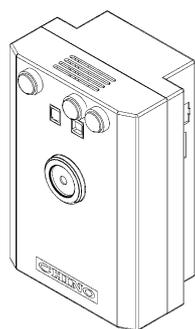
株式会社 **手J-**

■はじめに

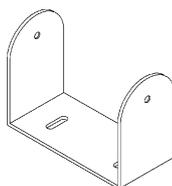
このたびはユニット形体表面温度チェッカをお買い上げ頂きありがとうございます。本製品を安全にご利用いただくために、ご使用前にこの取扱説明書を十分お読みになり、正しい取扱方法や注意事項をご確認してください。またお読みになった後も、本書を大切に保管してください。

■ご使用になる前に

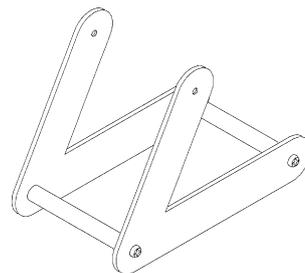
本製品を開封したら、まず梱包内容をご確認ください。不足している場合は、ご購入した販売店または営業所にご連絡ください。



■TP-U0260ET本体：1台



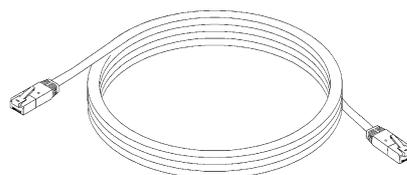
■壁取付ホルダ：1個



■卓上スタンド：1個

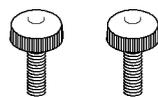


■レンズキャップ：1個

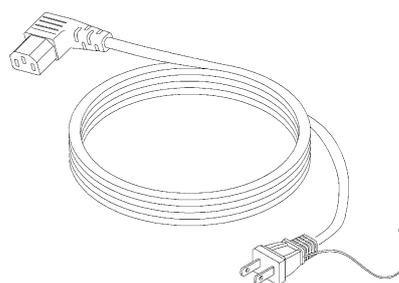


■LANケーブル

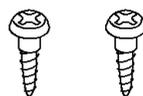
(ストレートケーブル RJ-45端子付) 2m：1本
※パソコンと1対1で使用して下さい。(詳細p5参照)



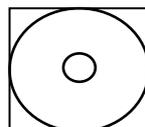
■ユリア化粧ネジ：2個



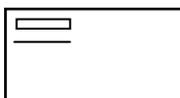
■電源ケーブル 2m：1本



■木ネジ
(呼び径4.1mm×16mm)：2個



■CD：1枚
〔アプリケーションソフト
取扱説明書(本体・アプリ)〕



■クイックマニュアル：1枚

■この取扱説明書について

- ・この取扱説明書の一部又は全部を、無断で転載、記載することは固くお断りします。
- ・本書の内容については、将来予告なしに変更することがあります。
- ・本書に記載の図は、強調、簡素化および省略している場合があります。
- ・本書の内容について、もしご不審な点や誤記／記載洩れなどがございましたら、お買い求めの販売店または巻末のお問い合わせ先までご連絡ください。

- ・「マイクロソフト」、「Microsoft」、「Windows」は、米国 Microsoft 社の商標または登録商標です。
- ・その他、本文中に使われている会社名・商品名は、各社の商標または登録商標です。

免責について

- ・弊社は、保証条項に定める場合を除き、本製品に関していかなる保証も行いません。
- ・本製品の使用により、お客様または第三者が損害を被った場合、あるいは弊社の予測できない当該製品の欠陥などのため、お客様または第三者が被った損害およびいかなる間接的損害に対しても、弊社は責任を負いかねますのでご了承ください。
- ・本製品は医療機器ではありません。本製品導入後の運用・管理方法については責任を負いかねます。

本製品は、輸出貿易管理令 別表第一の輸出許可品目 10 (2) 項に該当しますので、日本国外に輸出する場合及び日本国外に持ち込む場合には同法に基づき日本国政府の許可が必要です。

本製品の保証について

■保証期間：お買い上げ日より1年間

【保証規定】

1. お客様の取扱説明書の注意書による正常なご使用状態で、保証期間中に故障した場合には無料で修理させていただきます。なお故障の内容によりましては、修理に代わって同等品と交換させていただくことがあります。
2. 修理の必要が生じた場合は、商品をお買い上げ店または弊社民生機器営業部へご持参またはご郵送ください。なおご持参またはご郵送の際の費用はお客様のご負担とさせていただきますが、お返しする商品の郵送費用は弊社負担とさせていただきます。
3. 次のような場合は、保証期間内においても有償修理となります。
 - (1) ご使用上の誤り、および不当な修理や改造による故障および損傷。
 - (2) お買い上げ後の落下や輸送上の故障および損傷。
 - (3) 火災、塩害、ガス害、地震、風水害、落雷、およびその他の天災地変による故障および損傷。
 - (4) ご使用中および保管中に生じた傷など外観上の変化。
4. 本書は日本国内においてのみ有効です。
This warranty is valid only in Japan.

■安全上のご注意

- 本書で示した注意事項は、安全に関する重大な内容を記載しておりますので、十分ご理解の上、必ず守ってください。
- この取扱説明書では、本製品を安全にご使用いただくために、次のような表示と記号で注意事項を示しています。

 警告	誤った取り扱いをすると、 死亡 または 重傷 を負う可能性が想定される内容を示します。
 注意	誤った取り扱いをすると、 軽傷 を負う可能性が想定される場合および 物的損害 の発生が想定される内容を示します。

【安全上のご注意】

警告

- 可燃性または爆発性ガスのある場所では、本体を作動させないでください。本体をそのような環境下で使用する事は大変危険です。
- 感電防止のため、電源の結線作業の前には、供給元の電源を必ずOFFにしてください。
- 万一本体が破損したり、煙や異臭がしたりする場合は、使用しないでください。発煙、発火の原因となります。煙や異臭、破損がある場合はただちに電源を切り、本体の使用を中止し、当社営業所、もしくは本製品をお買い上げの販売店までお問い合わせください。
- 本体を分解・改造しないでください。改造した場合、動作及び性能の保証はできません。また、火災・感電の原因となることがあります。
- 定期的に電源プラグのチェックをしてください。電源コンセントにプラグを長期間差し込んだままにしておくと、その間に埃やゴミがたまり、湿気が加わることで電流が流れやすくなり（トラッキング現象）発火の原因になることがあります。

注意

- 周囲の温度変化が大きい場所や湿度の高い場所、雨中、または水がかかる場所、砂、ほこり等、塵埃の多い場所、炎天下の屋外や強い直射日光の当たる場所、放射線の当たる場所、強電回路の近くまたは誘導障害のある場所、機械的振動や衝撃のある場所でのご使用は避けてください。
- 本体の入力電源極性を間違えて接続すると故障や火災の原因になります。
- 太陽など高温の物体を長時間凝視することはおやめください。撮像素子にダメージが加わり故障の原因となります。
- 本製品を安全にご使用いただくために、本説明書に記載された「事項」や取り扱い方法を遵守してください。遵守しないで本器を運用した場合、本体自体の損傷や機能低下あるいは、装置に損傷を与える恐れがあります。
- 光学部品は特殊コーティングを行っています。結露すると汚れが付着しやすくなりますので、ご注意ください。また、結露状態では赤外線透過率が低下し、鮮明な画像が得られなくなります。
- 本製品は表面温度を測定するセンサであり、体温計ではありません。医療・診察行為には使用できません。

使用上のご注意

- 本体は精密機器のため落下させたり、強い衝撃を与えたりしないでください。
- 水中での使用は行わないでください。
- テレビや電子レンジ、無線機などの強い静電気や電磁波を発生する機器からできるだけ離してください。誤動作や故障の原因になります。
- 強い高周波を発生する機器やサージを発生する機器からできるだけ離してください。誤動作や故障の原因になります。
- 清掃には中性洗剤を使用して、硬く絞った布で軽くこするように拭き取ってください。ベンジン、シンナー等の薬品や漂白剤などを使わないでください。
- 5℃以下または40℃以上になる場所及び結露する場所及び湿度10%RH以下または80%RH以上での本体の使用は行わないでください。
- 10℃以下または50℃以上になる場所及び結露する場所及び湿度10%RH以下または80%RH以上での本体の保管は行わないでください。
- 直射日光、ホコリ、高温多湿、腐食性の雰囲気中での使用、保管は行わないでください。
- 修理などのサービスが必要なときは、お買い上げの販売店、もしくは巻末のお問い合わせ先までお申しつけください。
- 電源及びLANケーブルを強く引張らないでください。断線の恐れがあり、故障の原因になります。
- 本製品は表面温度を測定するセンサであり、体温計ではありません。医療・診察行為には使用できません。

本体の他、本体に接続する付属品を取り扱う際も、本書の安全に関する指示事項に従ってください。これらの指示事項に反する扱いをされた場合、弊社は安全性を保証致しません。

人命や財産に大きな影響が予想され、特に安全性が要求される用途の使用にあたっては、定格、機能に対して余裕を持った使い方やフェール・セーフなどの安全対策へのご配慮をお願い致します。

【準備・設定編】 目次

■はじめに	I
■安全上のご注意	III
■使用上のご注意	IV
■製品の概要	
1. 構成	1
2. 特長	1
3. 機能	1
4. 形式・仕様	1
5. 基本使用例	2
■各部の名称と機能	3
■設置方法	4
■結線方法	6
■運転	8
■動作フロー図	9
■判断条件	10
■動作詳細	11
■ランプ	12
■接点出力タイミング	12
■工場出荷状態について	13
■仕様	14
■注意事項（測定精度の維持のために）	16
■トラブルシューティング	17
■外形図	18

■製品の概要

1、構成

ユニット形体表面温度チェッカは小形熱画像センサ（TP-L0260ET）を搭載した非接触の体表面温度測定ユニットで体表面温度チェッカ本体と体表面温度チェッカから出力された温度データを熱画像化し、パソコン上に表示するアプリケーションソフトにより構成されます。

2、特長

小形熱画像センサ（TP-L0260ET）と被測定者の存在と測定距離確認用の距離センサを搭載し、適正な距離で体表面温度を測定し発熱可能性の有無を判断し、LEDとブザー音により表示、出力します。

また、LANケーブルを接続し付属のアプリケーションソフトを用いることによりパソコン上で熱画像を確認することができます。



本製品は表面温度を測定するセンサであり、体温計ではありません。医療・診察行為には使用できません。

3、機能

◆設定、登録無しで電源投入するだけで使用することができます。



使用する1時間以上前に電源を投入してください。

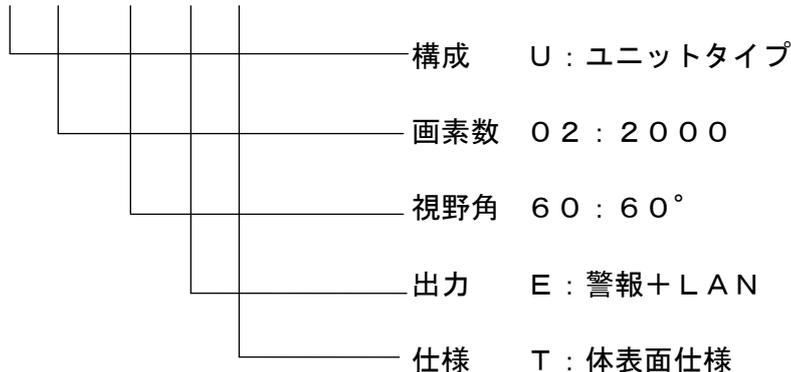


工場出荷時の警報設定値38.0℃

◆付属のアプリケーションソフトを使用してパソコンから熱画像の確認、警報設定値の変更等を行うことができます。

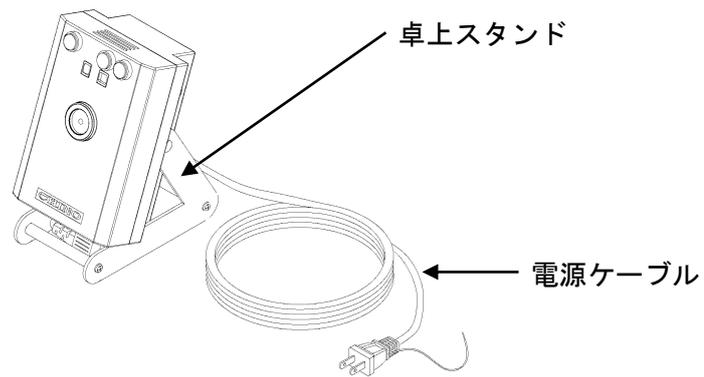
4、形式・仕様

TP-□□□□□

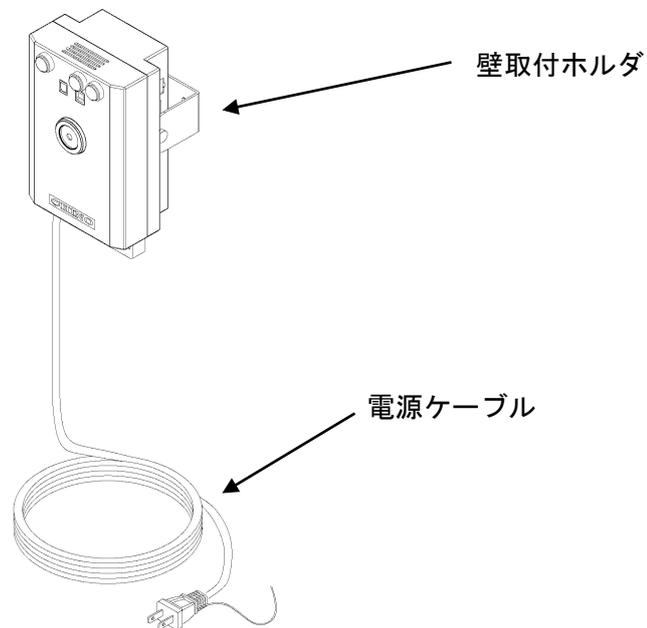


5、基本使用例

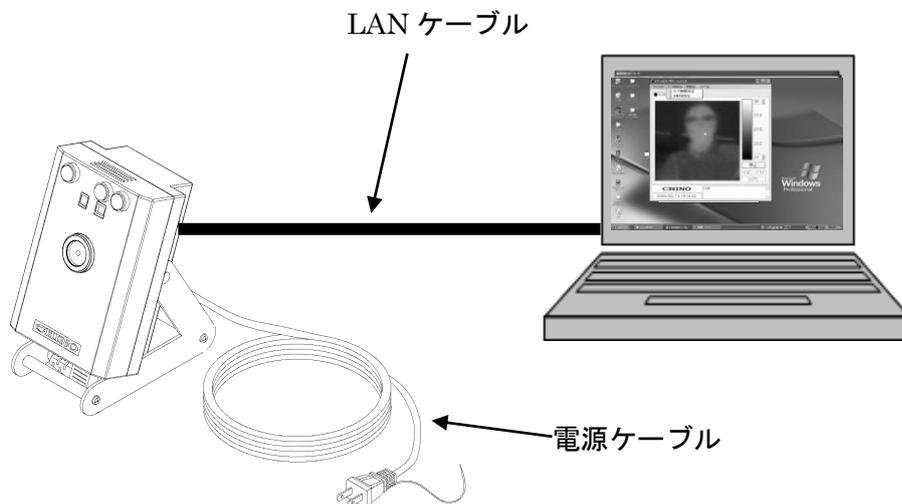
5-1、卓上で使用



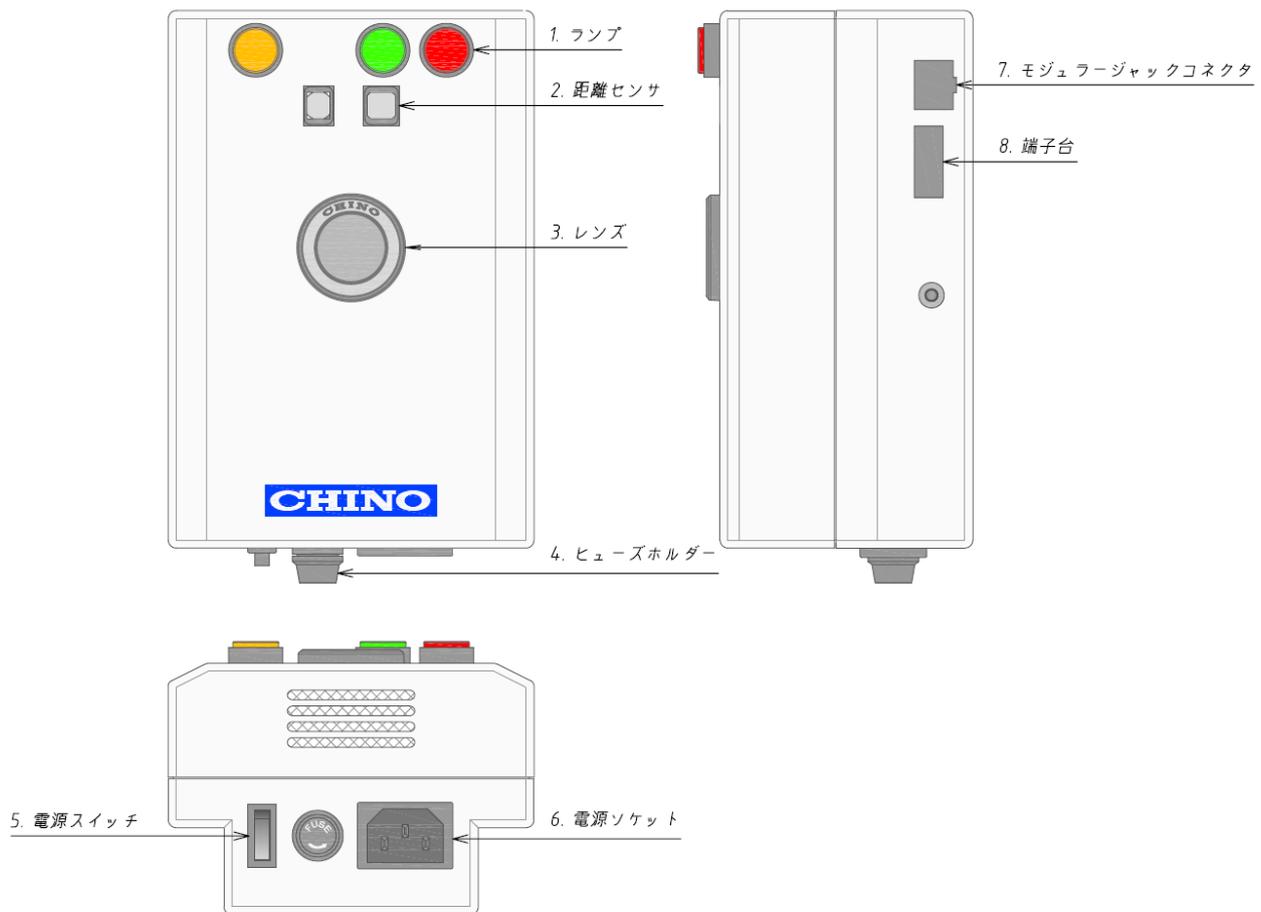
5-2、壁取り付けで使用



5-3、パソコンに接続して使用（設定変更及び熱画像確認時）



■各部の名称と機能



No	名 称	機 能
①	ランプ	機器状態を橙色・緑色・赤色で表示します (p 12 参照)
②	距離センサ	接近判断を行います (100mm~250mm)
③	レンズ	小形熱画像センサレンズ
④	ヒューズホルダー	ガラス管ヒューズ AC125V/1A
⑤	電源スイッチ	電源ON/OFFを行います
⑥	電源ソケット	付属の電源ケーブルを接続します
⑦	モジュージャックコネクタ	付属のLANケーブルを接続します
⑧	端子台	接点出力配線を接続します (p7参照) (配線材はお客様でご用意ください)



ヒューズホルダーのヒューズを交換するときは必ず電源を OFF してください。

■設置方法

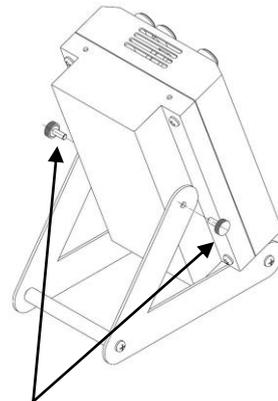
設置する環境に応じて卓上スタンドや壁取付ホルダを取り付けます。

●卓上設置の場合

付属の卓上スタンドを取り付けて、受付カウンターやテーブルに設置することができます。



卓上スタンド

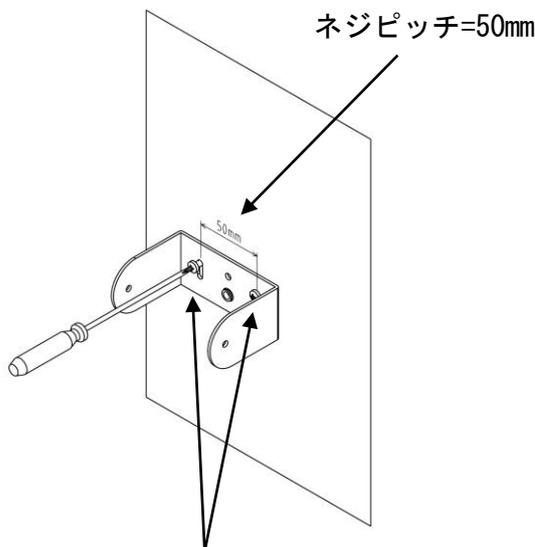


ユリア化粧ネジ

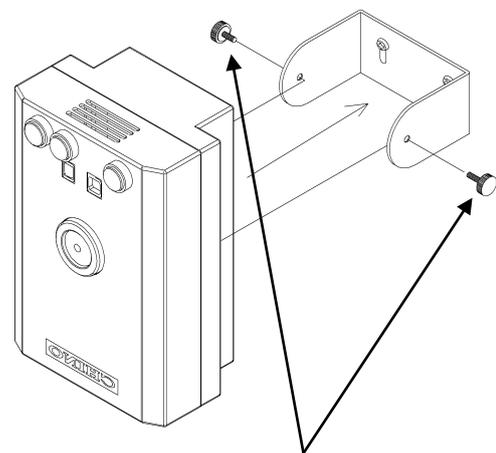
付属のユリア化粧ネジで卓上スタンドを本体の取付用ネジ穴に固定します。

●壁取付の場合

付属の壁取付ホルダを利用して、壁や柱に固定設置することができます。



壁取付ホルダを付属の木ネジで壁面にしっかり固定します。



ユリア化粧ネジで壁取付ホルダを本体に固定します。



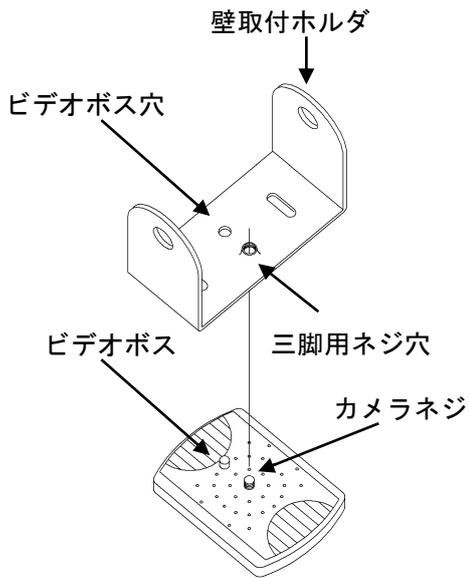
取付高さは想定される被測定者の中で、最も身長の高い人の合わせて決め、本体をやや上向きに取付けることで身長の高い人にも対応できます。



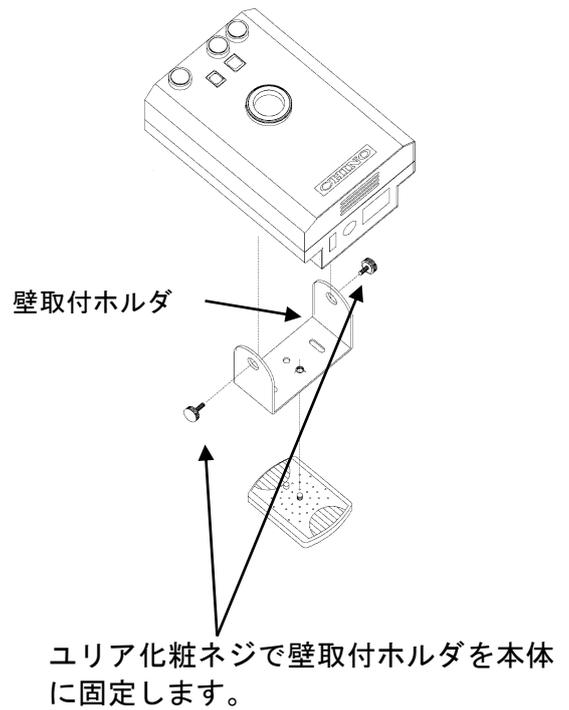
本体の重さ（約1.2Kg）を確実に保持できるよう、補強材のある場所に取り付けてください。

●三脚設置の場合

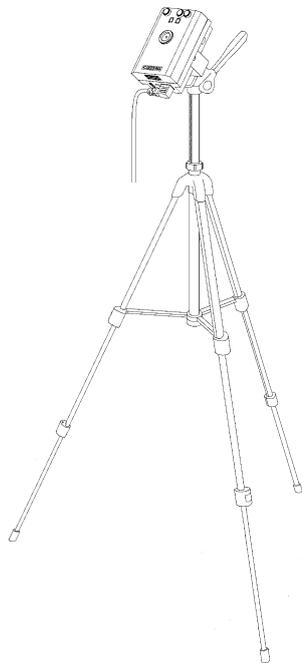
付属の壁取付ホルダを使用して、三脚に取付けることで簡易設置することができます。



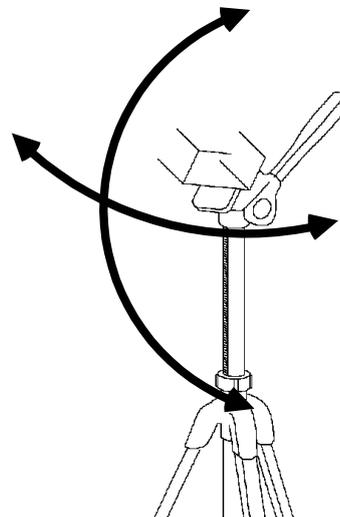
壁取付ホルダの三脚用ネジ穴に三脚のカメラネジを固定します。
まわり止めのピン（ビデオボス）がある場合は、ビデオボス穴の位置を合わせて取付けます。



ユリア化粧ネジで壁取付ホルダを本体に固定します。



雲台を三脚に取付けます。



方向角度の調整を行います。



取付高さは想定される被測定者の中で、もっとも身長の高い人の合わせて決め、本体をやや上向きに取付けることで身長の高い人にも対応できます。



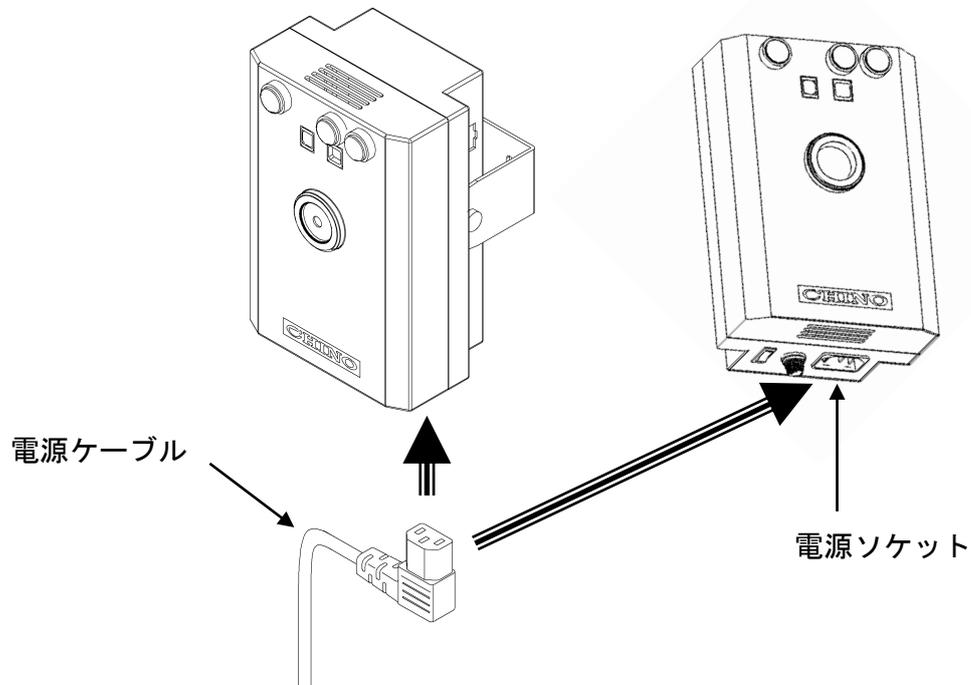
三脚はお客様にてご準備願います。

■ 結線方法

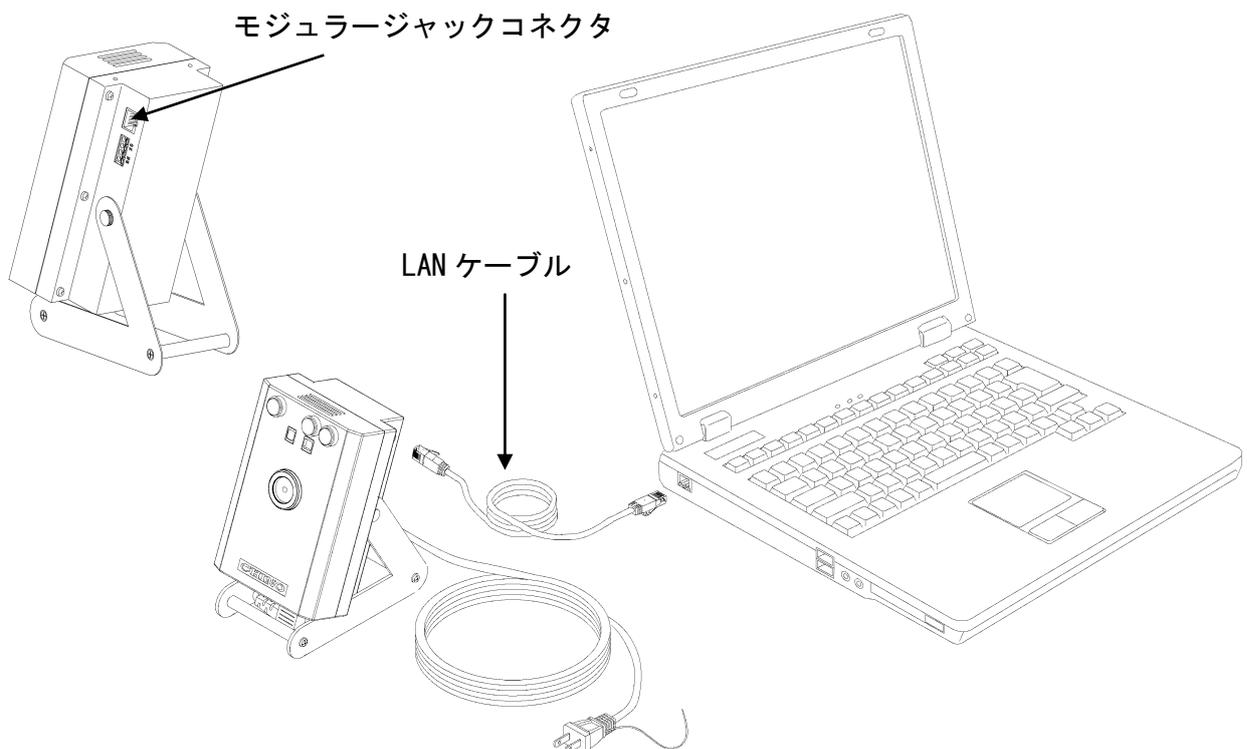


電源ケーブルのアース線を接地して使用してください。

- 付属の電源ケーブルを電源ソケットに挿入します。



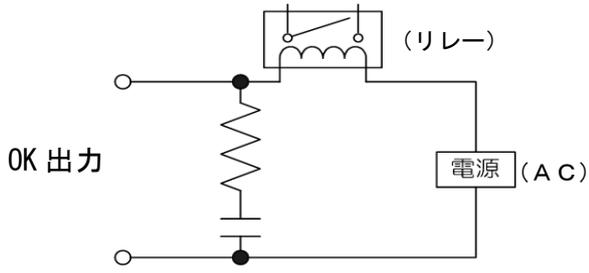
- 設定変更及び熱画像の確認を行う場合は付属の LAN ケーブルを本体（モジュージャックコネクタ）とパソコンに接続してください。



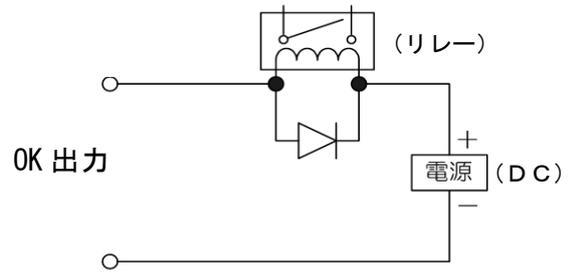
【接点出力回路例】

⚠ 誤動作を起こす恐れがありますので、保護素子を入れてご使用ください。

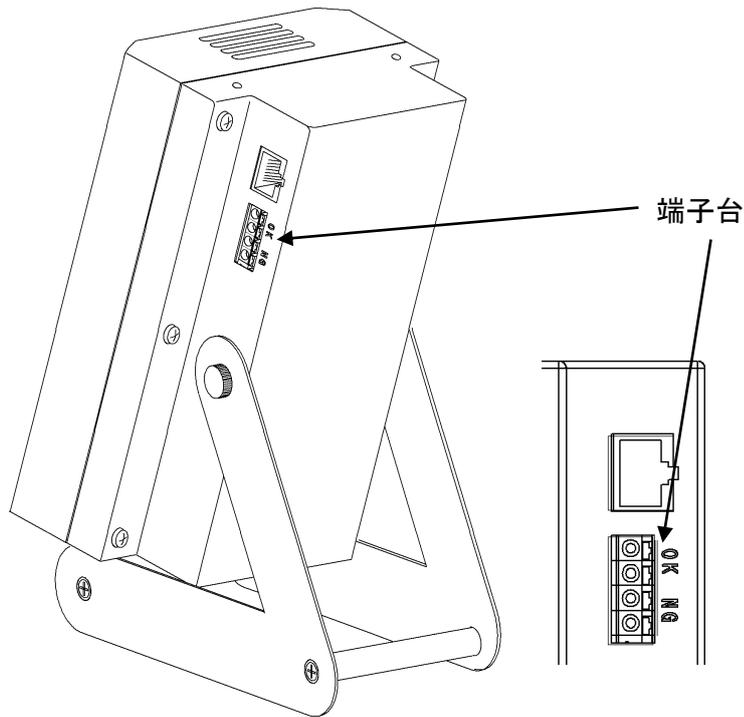
[OK出力、ACの場合]



[OK出力、DCの場合]

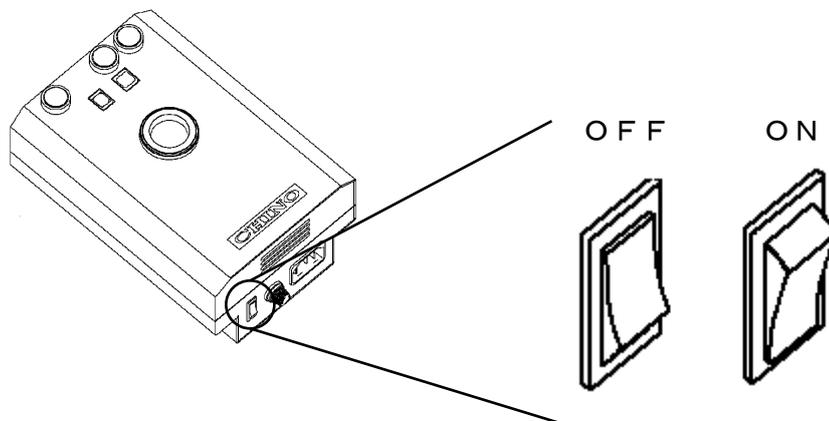


出力容量 (1接点あたり)	最大出力負荷電圧	400V (Peak AC)
	最大連続負荷電流	0.1A (Peak AC)
	ピーク負荷電流	240mA (100ms・1shot)
	最大出力損失	300mW



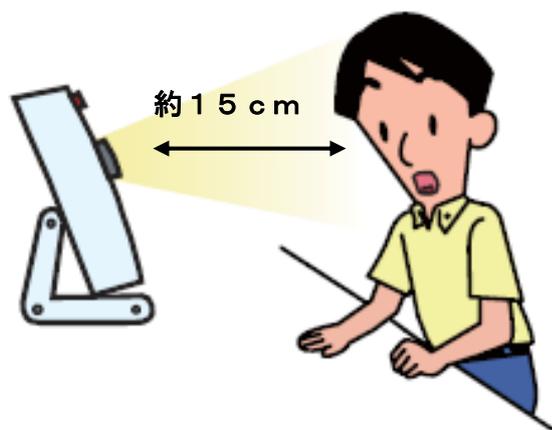
■ 運転

- 電源スイッチをONします。橙色ランプが点灯します。

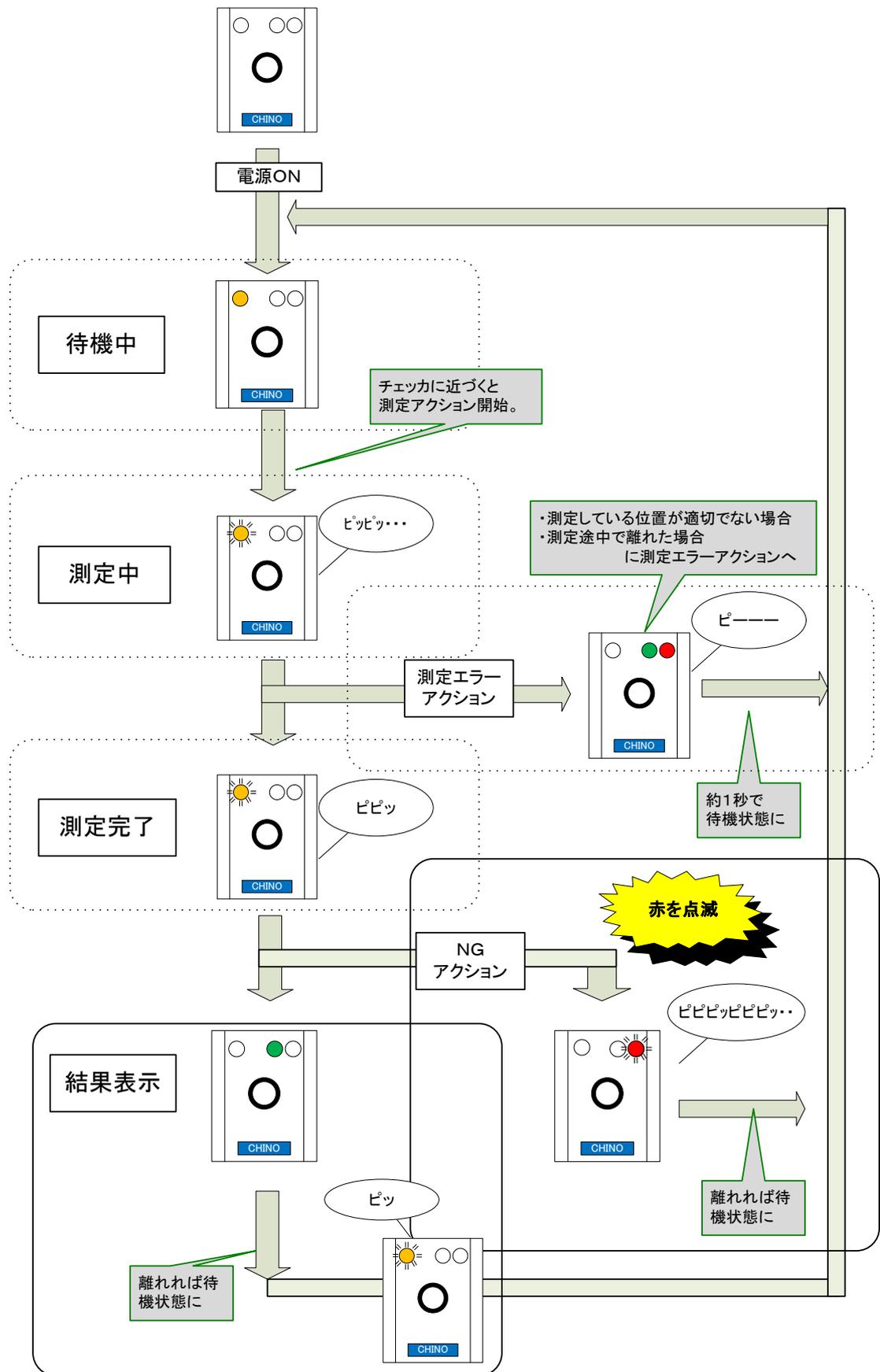


- ⚠️ ヒューズホルダーのヒューズを交換するときは必ず電源をOFFしてください。

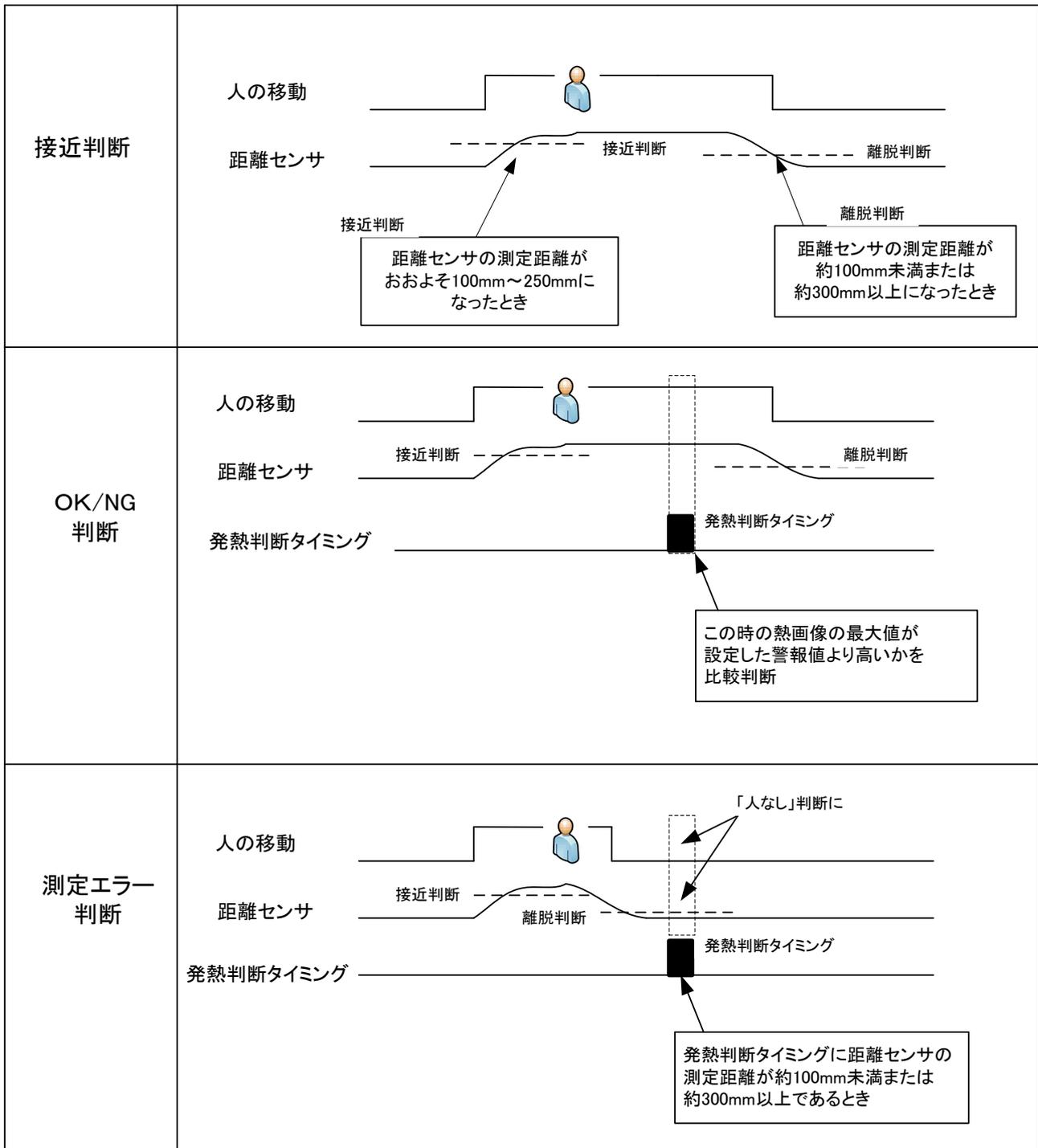
- より正確にご使用いただくため、電源投入後1時間の安定時間を取ってください。
- ノイズの少ない安定した電源で本製品をお使いください。
- 熱画像の確認及び設定変更を行う場合は付属のアプリケーションソフトをパソコンにインストールしてください。
(詳細はアプリケーションソフトの取扱説明書を参照してください。)
- レンズに約15cm顔を近づけて使用してください。



■動作フロー図



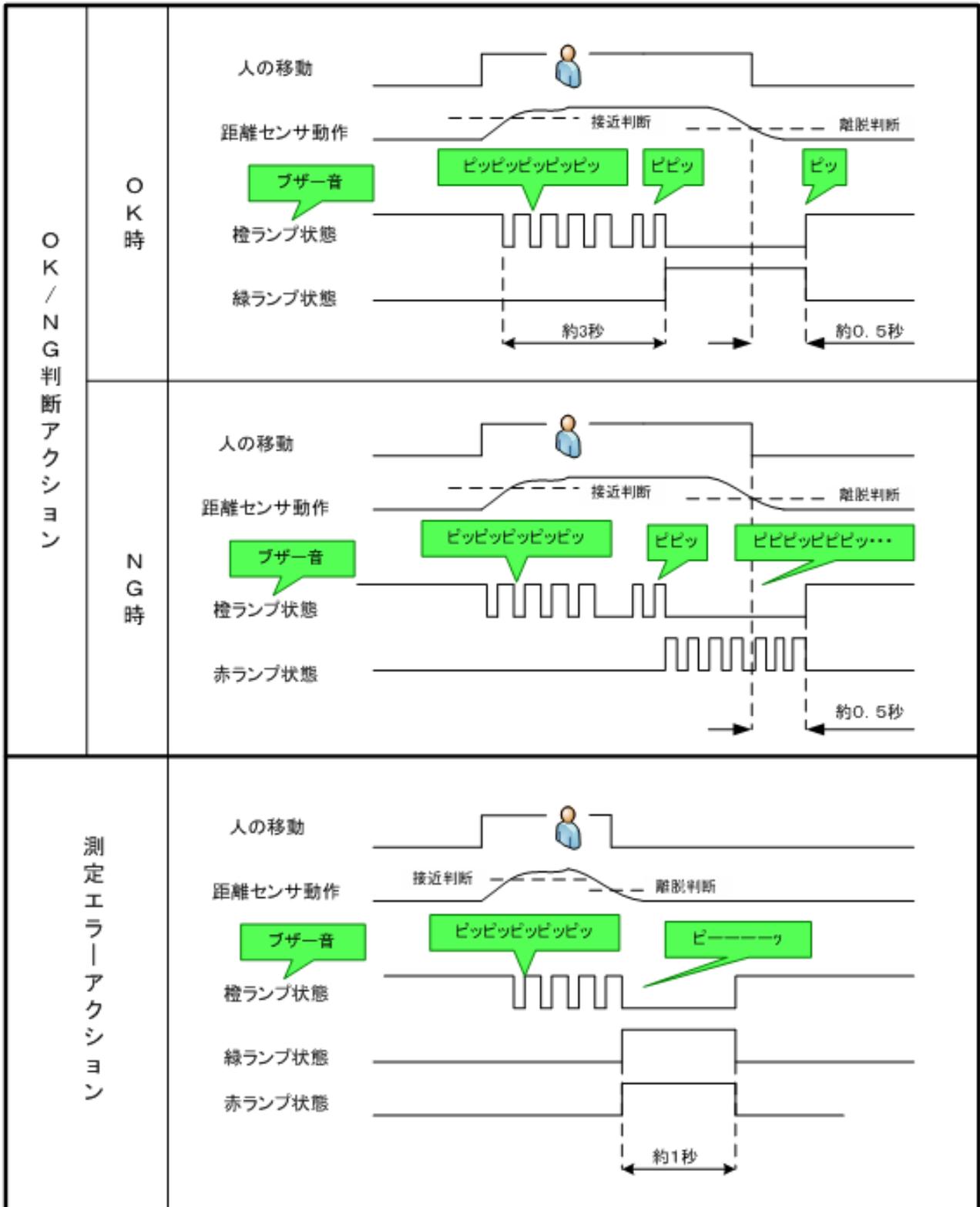
■判断条件



⚠ 医療機器ではありません。NG判断された場合はすみやかに体温計で測定確認してください。

⚠ OK判断でも発熱状態ではないことを保証するものではありません。

■動作詳細

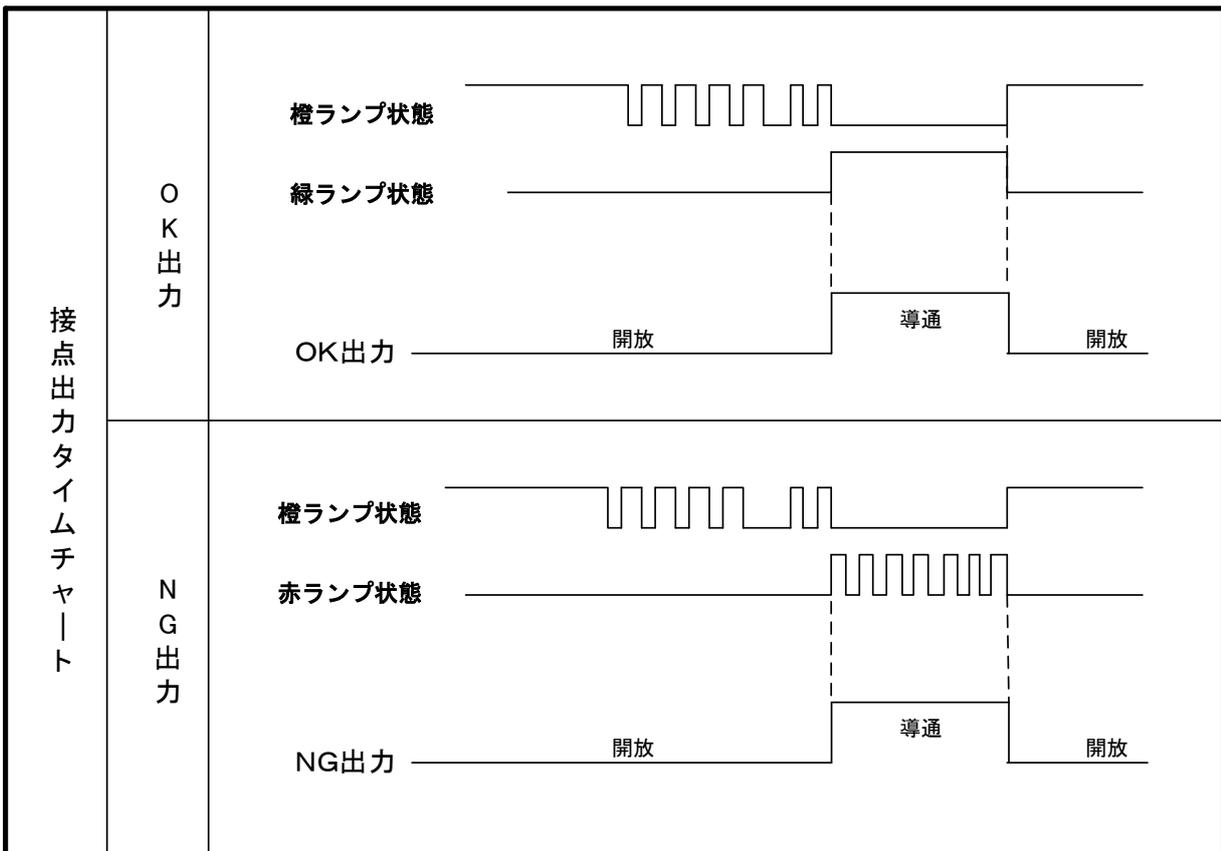


■ランプ

橙色、緑色、赤色の3色のランプで機器状態を表します。(動作詳細は p 11 参照)

機 器 状 態	橙色	緑色	赤色
電源ON	点灯	消灯	消灯
測定中	点滅	消灯	消灯
OK判断	消灯	点灯	消灯
NG判断	消灯	消灯	点滅
測定エラー	消灯	点灯	点灯

■接点出力タイミング



⚠ 医療機器ではありません。NG判断された場合はすみやかに体温計で測定確認してください。

⚠ OK判断でも発熱状態ではないことを保証するものではありません。

■工場出荷状態について

【工場出荷状態】

項 目	仕 様
IPアドレス	192.168.1.254
サブネットマスク	255.255.255.0
ゲートウェイアドレス	0.0.0.0（無効化）
センサ番号	1
UDPポートアドレス	50828（固定）※1
放射率	0.99（全画素）
警報設定	警報設定1 38.0℃ 上限設定（固定） 警報設定2 接点出力無し（固定）
警報判定エリア	始点 X15、Y10/終点 X32、Y36



※1、現在ご使用のUDPポートアドレスと重複している場合には、ご使用のUDPポートアドレスを変更してお使いください。

【MEMO】

仕様

項目		仕様	
熱画像仕様	検出素子	サーモパイル素子 48×47画素	
	測定波長	中心波長10μm	
	測定視野角	60°×60°	
	温度測定範囲	20～40℃	
	精度定格	37℃にて±0.5℃（周囲温度25℃）	
	フォーカス	固定フォーカス	
	フレームタイム	1Hz	
	放射率補正	0.10～1.00（0.01ステップ）	
	空間分解能	21.8mrad	
一般仕様	使用温度範囲	5～40℃	
	使用湿度範囲	10～80%RH（結露しないこと）	
	保管温度範囲	-10～50℃	
	保管湿度範囲	10～80%RH（結露しないこと）	
	外形寸法	W115×H181×D86.5（本体のみ）	
	質量	約1.2kg（本体）	
	材質	アルミニウム（A5052） 色：白	
	EMC適合規格	EN61326-1/Class A	
	電源	101V±6VAC	
	消費電流	10VA	
	接続方法	IEC60320C14タイプのコネクタ	
	保護素子	ガラス管ヒューズφ5.2×20mm、AC125V/1A	
	電源ケーブル		プラグタイプ/平型 2P+アース線（端子なし）
			ソケットタイプ/IEC60320C13
		芯数・形状/3芯・丸型	
		ケーブル型式/VCTF/3×0.75mm相当	
		ケーブル長/2m	



本製品は表面温度を測定するセンサであり、体温計ではありません。医療・診察行為には使用できません。

項 目		仕 様	
発 音 仕 様	発音周波数	2.7kHz程度	
	音圧	80dB _A /10cm程度	
	発音パターン	連続及び間欠（動作詳細はp11参照）	
接 点 出 力 仕 様	出力内容	赤色ランプと緑色ランプに準ずる出力	
	接点出力数	2点	
	接点種	無電圧接点出力 a接点	
	出力容量（1接点あたり）	最大出力負荷電圧	400V（Peak AC）
		最大連続負荷電流	0.1A（Peak AC）
		ピーク負荷電流	240mA（100ms・1shot）
		最大出力損失	300mW
	接続方法	バネ式端子台（ML-800-S1H-4P）	
適合線材	単線 AWG26～16、撚線 AWG24～16、素線径φ0.18mm以上		
推奨適合工具	マイナスドライバー（軸径φ3mm、刃先幅2.6mm）		
イ ー サ ネ ッ ト 仕 様	インターフェイス規格	10BASE-T/100BASE-TX	
	データ種/プロトコル	UDPによるデータ通信 〔測定温度値データ → 上位機器（パソコン等）へ〕 〔設定データ ← 上位機器（パソコン等）から〕	
	設定データ	IPアドレス/警報設定情報等	
	DHCP	非対応	
	熱画像センサIPアドレス	192.168.1.254（工場出荷時）	
	熱画像センササブネットマスク	255.255.255.0	
	デフォルトゲートウェイ	0又はFFFF（未設定）	

■専用アプリケーションソフト動作環境

対応パソコン：各社DOS/Vパソコン PC/AT互換機

※LANポートが搭載されている必要があります

※ディスプレイ解像度は800×600画素以上推奨

※.NET Framework 2.0以上がインストールされ正しく動作すること

対応OS：Windows 2000（SP4以降）・XP・Vista

※Windows XP以降推奨

※.NET Framework 2.0以上が必須



注意事項（測定精度の維持のために）

測定精度維持のため以降の注意点に御留意ください。

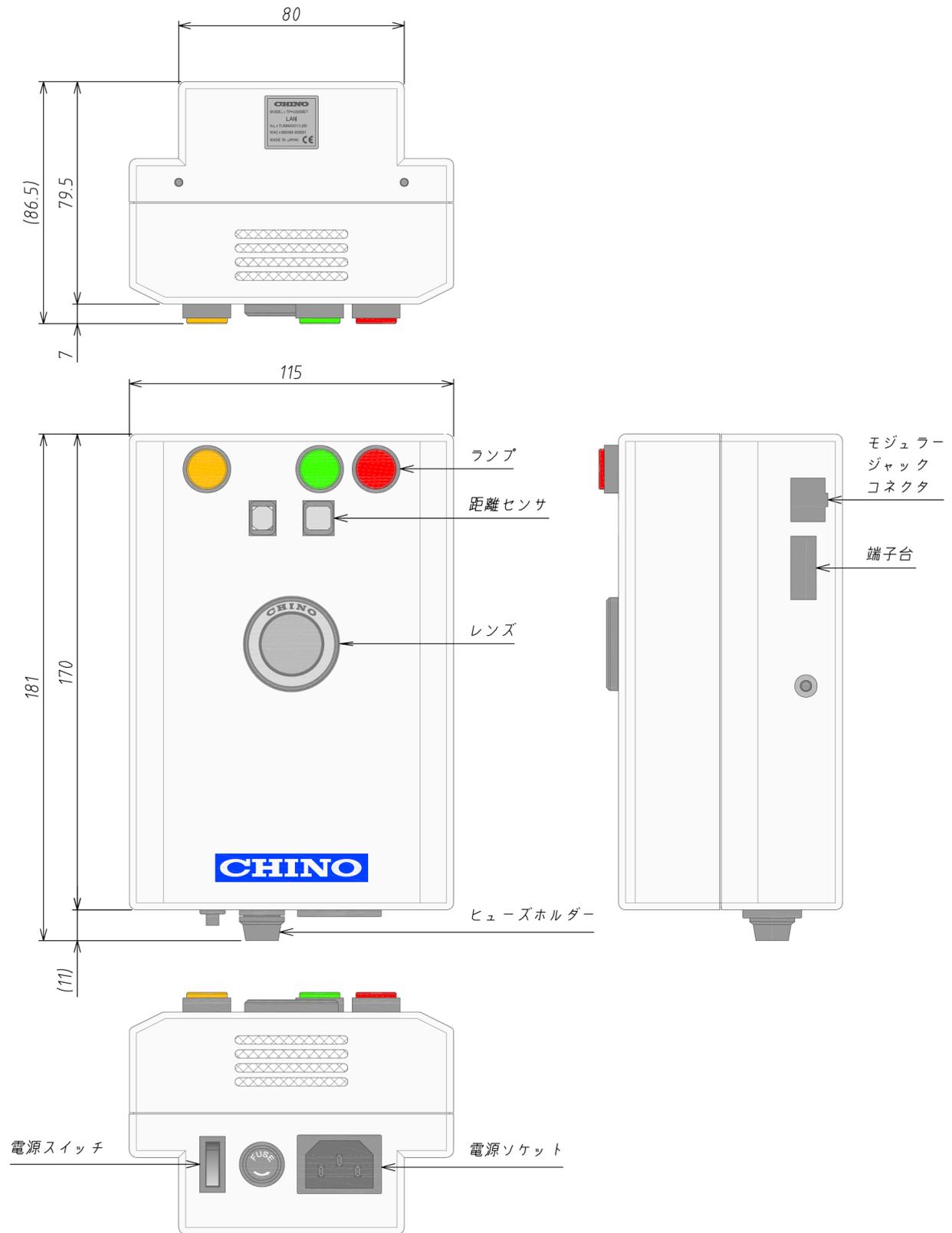
- 振動・衝撃について
振動や衝撃は長期的には体表面温度チェッカの信頼性を損なうばかりでなく、測定面の位置ブレをひき起こし安定した測定を妨げます。特に振動が強いときは、体表面温度チェッカと卓上スタンドと机との間または壁取付ホルダと壁との間に、ゴム板等のクッション材を挿入すると効果的です。
- 誘導について
体表面温度チェッカは耐誘導性を配慮して設計されていますが、誘導加熱器や電力ラインからは、できるだけ離して設置してください。
- 光路について
体表面温度チェッカと測定面との間に水滴・チリ・煙・水蒸気などが入らないような場所を選定してください。
- 指示を高める外乱について
測定面および体表面温度チェッカに日光・白熱電球の光・炎その他の高温体の熱放射などが反射しない場所を選んでください。どうしてもこれらを防ぐことができない場所は覆いを被せるなどの処置を行ってください。

■トラブルシューティング

動作の異常が確認された場合には以下の項目を参考に処置を行ってください。それでも不具合がある時には使用を中止し、お買い上げの販売店または最寄りの営業所までご連絡ください。

症状	原因	対策
橙色LEDが点灯しない	電源ケーブルが正しく接続されていない	電源ケーブルを正しく接続してください
	設備の電源が入っていない	設備の電源を入れてください
	ヒューズが切れている	ヒューズを交換してください
通信が確立しない	専用LANケーブルが正しく接続されていない	専用LANケーブルを正しく接続してください
	アプリケーションソフトがインストールされていない	インストールしてください アプリケーションソフトの取扱説明書を参照してください
	IPアドレスが設定されていない	アプリケーションソフトの取扱説明書を参照してください
画像／指示値が乱れる	強い静電気や電磁波、または高周波の影響を受けている	強い静電気や電磁波を発生する機器に本体を近づけないようにしてください

■外形図



■お問い合わせ

株式会社 **チノ**

本 社	東京都板橋区熊野町32-8 民生機器営業部	TEL 03-3956-2111 TEL 03-3956-2131
ホームページ	http://www.chino.co.jp/	
東京支店	東京都板橋区熊野町32-8	TEL 03-3956-2205
北部支店	埼玉県さいたま市大宮区宮町 2-81 (いちご大宮ビル)	TEL 048-643-4641
大阪支店	大阪府吹田市江坂町 1-23-101 (大同生命江坂ビル)	TEL 06-6385-7031
名古屋支店	名古屋市中村区那古野 1-47-1 (名古屋国際センタービル)	TEL 052-581-7595
山形事業所	山形県天童市乱川 1515	TEL 023-607-2100(代)

■コールセンター(お客様製品相談室)

電話番号	 0120-41-2070 (フリーダイヤルにより全国から無料でお問い合わせできます)
受付時間	9:00～12:00、 13:00～17:00 (土曜、日曜、祝日および弊社休業日を除く)
e-mail	http://www.chino.co.jp/inquiry/index.html (お問い合わせフォームをご利用ください)
FAX	03-3956-8308 コールセンター(お客様製品相談室)宛

- ◆お問い合わせの際には、ご使用の製品名・形式・製造番号を事前にご確認ください。
 - ◆ご質問の内容によっては、折り返し回答させていただきます。(電話・FAX・Eメール)
 - ◆保守サービスに関するご依頼は、ご購入先の担当営業所へご連絡ください。
- ※お聞きしました内容は弊社の「プライバシーポリシー」に沿って記録・管理しますので、あわせてご了承のほど宜しくお願い致します。
- ◆最新の情報は弊社ホームページをご覧ください。