

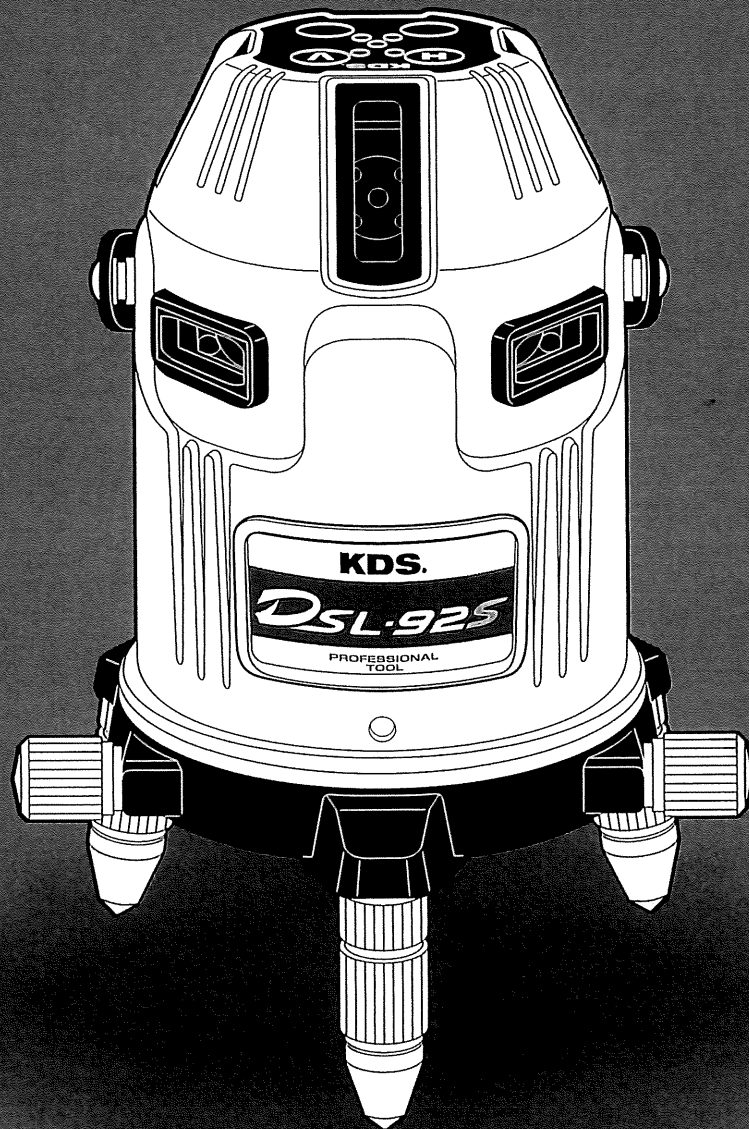
KDS®

取扱説明書

電子整準オートライン

高輝度タイプ **SUPER
RAY**

DSL-92S



MURATEC-KDS CORP.

はじめに

このたびは、KDS 電子整準スーパーレイ DSL-92S をお買い上げいただきまして、誠にありがとうございます。

この取扱説明書は、KDS レーザー墨出器を正しくご使用いただくために必要な情報を記載しています。製品をご使用の前に、この取扱説明書を必ずお読みの上、十分に理解されてから正しくお使いください。

別途保証書が同梱されていますので、所定の欄に必要事項をご記入の上、ムラテック KDS CS センターまで FAX（ユーザー登録）をお願いいたします。ユーザー登録完了後、各種保証サービスの適用を開始します。

※ユーザー登録は弊社ホームページ（www.muratec-kds.jp）からも行えます。

セット内容物の確認

次のものがキャリングケース内に同梱されていることを確認してください。

- | | |
|-------------------------|-----------------------|
| ◇電子整準スーパーレイ本体 | ◇充電器 |
| ◇専用 AC アダプター | ◇充電電池 4 本 |
| ◇本体用単 3 形乾電池 4 本（モニター用） | ◆受光器 |
| ◇レーザーゴーグル | ◆受光器用クランプ |
| ◇ターゲット板 2 枚 | ◆受光器用 006P（9V）乾電池 1 本 |
| ◇取扱説明書（本書） | （モニター用） |




注) ◆で示された商品は該当するセット販売品のみに同梱されています。

個々に記載されている外観および仕様は、予告なしに変更することがあります。
カタログ・取扱説明書の内容と多少異なる場合もありますのでご了承ください。







安全上のご注意

ご使用前に「安全上のご注意」をよくお読みの上、正しくお使いください。この「安全上のご注意」は、製品を安全に正しく使用していただき、あなたや他の人々への危害や財産への損害を未然に防止するために、必ずお守りいただきたいことを記載しています。内容を理解してから本文をお読みいただき、お読みになった後は、お使いになる方がいつでも見られるところに必ず保管してください。

その表示と意味は次のようになっています。

 危険	この表示を無視して誤った取り扱いをすると、人が死亡または重傷を負う差し迫った危険の発生が想定される内容を示しています。
 警告	この表示を無視して誤った取り扱いをすると、人が死亡または重傷を負う可能性が想定される内容を示しています。
 注意	この表示を無視して誤った取り扱いをすると、人が傷害を負う可能性が想定される内容および物的損害の発生が想定される内容を示しています。

お守りいただく内容の種類を次の絵表示で区分し、説明しています。

-   記号は、注意（危険、警告を含む）を促す内容を意味しています。図の中や近くに具体的な注意内容が記載されています。
-   記号は、禁止（してはいけないこと）の行為を意味しています。図の中や近くに具体的な禁止内容が記載されています。
-   記号は、行為を強制すること（必ずすること）を意味しています。図の中や近くに具体的な強制内容が記載されています。

⚠ 危険



光学機器で直接ビームを見ないこと
失明や視力障害の原因となります。

⚠ 警告



分解、改造をしないこと
火災・感電・やけどの原因となります。



ビームをのぞきこまないこと
失明や視力障害の原因となります。



他の人の目や顔にレーザを向けないこと
失明や視力障害の原因となります。



引火、爆発の恐れがある場所で使用しないこと
プロパンガス、ガソリンなど引火性ガス
や粉塵の発生する場所で使用すると爆発
や火災の原因となります。



機器使用中に雷が鳴り出したら、機器に
触れないこと
感電の原因となります。
雷が鳴り止むまで機器から離れてください。



電池を火に入れたり、加熱しないこと
液漏れ、発熱、破壊の原因となります。

⚠ 警告



電池を取る

熱くなる、煙が出る、こげ臭いなどの異常時は、速やかに電池を取り出すこと
そのまま使用すると、火災、やけどの原因となります。



すぐに修理依頼を

電池を取り出す際、やけどに十分注意してください。電池を抜いて、お買い求めの販売店、またはムラテックKDS CSセンターに修理を依頼してください。



掛け金をロック

キャリングケースに本機を入れて持ち運ぶ場合は必ずキャリングケースの掛け金を確実に締めること
本体が落下してケガの原因となります。



保管注意

幼児または子供の手の届かないところに保管すること
ケガの原因となります。



警告

指定の電池、専用 AC アダプター、充電器、充電電池を使用すること
指定以外のものを使用すると、火災・感電・やけどの原因となります。

⚠ 警告



警告

電池を保管・廃棄するときは、テープなどで接点部を絶縁すること

他の金属と接触すると、発熱、破壊、発火の原因となります。

お住まいの自治体の規則に従って正しく廃棄してください。



禁止

電池をショート、分解しないこと

液漏れ、発熱、破壊の原因となります。



充電禁止

乾電池は充電しないこと

液漏れ、発熱、破壊の原因となります。



禁止

電池に表示された警告・注意を守ること

液漏れ、発熱、破壊の原因となります。

⚠ 注意



禁止

キャリングケースを踏み台にしないこと

すべり落ちたり転げ落ちたりしてケガをする原因となります。



禁止

キャリングケースの掛け金・ハンドルが傷んでいたら本体を収納しないこと

本体やケースが落下してケガの原因となります。

⚠ 注意



移動注意

三脚に本機を取り付けたまま移動しないこと

転倒したりぶついたりして、ケガの原因となることがあります。



取扱注意

製品を落としたり倒したりしないこと

衝撃や振動で精度が低下する原因となります。



禁止

三脚の石突きを人に向けて持ち運ばないこと

ケガの原因となることがあります。



放置禁止

窓を閉め切った自動車の中や直射日光が当たる場所など、異常に温度が高くなる場所に放置しないこと

ケースや内部の部品に悪い影響を与え、火災の原因となることがあります。



電池確認

長期間使用しないときは電池を取り外すこと

電池の液漏れにより、火災、ケガや周囲を汚損する原因となります。

⚠ 注意



取付確認

製品を三脚に取り付けるときは、三脚取付ネジで確実に取り付けること
製品が落下して、ケガの原因となります。



移動注意

三脚を持ち運ぶときは、脚を確実にロックすること
ケガの原因となります。



ロック確認

製品をのせた三脚は、脚を完全にロックすること
三脚が倒れ、ケガの原因となります。



移動注意

三脚を立てるときは、脚もとに人の手・足がないことを確認すること
ケガの原因となります。

充電器に関する安全上のご注意

⚠ 危険



禁止

ニッケル水素電池／ニカド電池以外は充電しないこと
電池の液漏れ・発熱・破裂の原因になります。



禁止

接点部に金属類を差し込まないこと
感電・発熱・発火の原因になります。

⚠ 危険



禁止

AC100V 以外の電源を使用しないこと
範囲外の電圧で使用すると、感電・発熱・発火・ケガの原因になります。



禁止

電池の極性（+、-）を逆に充電しないこと
電池が使えなくなったり、液漏れ・発熱・破裂の原因になります。



分解禁止

分解したり、改造をしないこと
感電・発熱・発火の原因になります。

⚠ 警告



禁止

水などにぬらさないこと
感電・発熱・発火の原因になります。



禁止

ぬれた手で電源プラグの抜き差しをしないこと
感電の原因になります。



保管注意

幼児または子供の手の届かないところに保管すること
ケガの原因となります。

⚠ 警告



禁止

ACアダプターの電源プラグおよびDCプラグを根元まで確実に差し込むこと
誤動作や故障の原因となります。

⚠ 注意



注意

傷んだコネクタ部、ゆるいコンセントの差し込みは使用しないこと
感電・ショート・発火の原因となります。



注意

直射日光のあたる場所や発熱体の近くで充電しないこと
電池の液漏れ・発熱・破裂の原因となります。



取扱注意

重いものをのせたり、落下させないこと
ケガ・電池の液漏れ・発熱・発火・破裂の原因となります。



確認

0～40℃のところで充電すること
電池の液漏れ・発熱・破裂の原因になります。



確認

充電器使用时以外は電源プラグを抜いておくこと

ニッケル水素電池に関する安全上のご注意

⚠ 危険

- 電池の液が目に入ったときは、すぐにきれいな水で洗い、直ちに医師の治療を受けてください。
- 充電は専用の充電器を使用してください。
- ⊕ ⊖を逆に充電しないでください。
- 電池を電源コンセントや自動車のシガレットライター部から直接充電しないでください。
- 変形させたり、分解・改造をしないでください。
- 火中に投入したり、加熱やハンダ付けをしないでください。
- ⊕部分を変形させたり、⊕部分に設けたガス抜き穴をふさがないでください。
- 電池は水中ライト等の密閉した器具には使用しないでください。

⚠ 警告

- 電池を飲み込んだ場合、すぐに医師と相談してください。
- ⊕ ⊖を針金などの金属で接続したり、金属製のネックレスやヘアピンを一緒に持ち込んだり、保管しないでください。
- ⊕ ⊖を逆に使用しないでください。
- 電池を水や海水などにつけたり、端子部分を濡らさないでください。

⚠ 警告

- 所定の充電時間を超えても充電が完了しない場合、充電をやめてください。
- 外装チューブをはがしたり、キズをつけないでください。
- 10本以上の電池を直列に接続しないでください。
- 電池の液が皮膚や衣服に付着した場合は、直ちにきれいな水で洗い流してください。
- 液漏れしたり、変色・変形・その他今までと異なることに気が付いたときは使用しないでください。
- 乳幼児の手の届かないところに保管してください。
- 電池に強い衝撃を与えたり、投げたりしないでください。

⚠ 注意

- 電池を直射日光の強いところや、炎天下の車内、火のそば、ストーブの前面などの高温の場所で使用・放置しないでください。
- 電池を冷えたままや、寒い戸外で充電しないでください。
- 充電した電池と放置した電池を混ぜて使用しないでください。
- 乾電池や容量・種類・銘柄の違う電池を混ぜて使用しないでください。
- 電池を並列に接続して使用しないでください。

⚠ 注意

- 2本以上組み合わせて使用する場合は、同時に充電してください。お買い上げ後、初めての使用や長時間使用しなかった場合、必ず充電してください。

充電電池および充電器ご使用上のお願い

- 充電器と充電電池のプラスとマイナス端子の表面をきれいに保ってご使用ください。
- 電池は充電とともに温まり、充電完了時には電池表面が高温になりますのでご注意ください。
- 温度の高い熱源（ストーブ・ホットカーペット等）付近や直射日光の強い場所、炎天下の車内での充電はしないでください。
- 充電中にテレビやラジオに雑音が発生する場合は、充電器をテレビやラジオからできるだけ離してご使用ください。
- 充電式電池は充電後使用せずに保管しておく、電池特性による自然放電によって徐々に電圧や容量が低下し、電池本来の性能が発揮できないことがあります。
- 使い切った電池は直ちに機器から取り外してください。
- 電池は十分に使い切ってから新たに充電してください。

取扱上のお願ひ

- ◇ 作業前に必ず『4. 使用前の点検について』にしたがって機器の精度を確認ください。
- ◇ ご使用後は必ず電源スイッチを押して電源が OFF になったことを確認してください。
- ◇ 三脚を使用する場合は、三脚がしっかり固定されているか確認してください。
- ◇ 本体を持ち運ぶときは、必ず電源スイッチを OFF にして可動部がロックされたことを確認後、キャリングケースに収納して移動してください。
- ◇ 落下や転倒など、本体に大きな衝撃または振動を与えないでください。
- ◇ 精度のくるいの原因となりますので、本体をキャリングケースに収納した状態で、キャリングケースを落下またははげしい振動を与えないでください。
- ◇ 本体を直接地面に置いて使用した後は、土やほこりを取り除いてキャリングケースに収納してください。
- ◇ 移動するときは、三脚から本体を取り外してください。
- ◇ バッテリーボックス内部および接点に水分やほこりがつかないように注意してください。
- ◇ 本体をキャリングケースに収納する場合は、本体がぬれていないことを確認してください。本体がさびる原因となります。
- ◇ AC アダプターをご使用にならない場合は、AC アダプター差し込み口カバーを必ずお閉めください。
- ◇ 急激な温度変化が起きた場合に、一時的に精度がくるう場合があります。温度変化の激しい現場の作業等でご使用の場合はすぐに測定を行わず、現場の環境温度に機器を十分なじませ（約1時間程度）、その後ご使用ください。

目次

はじめに	
安全上のご注意	1
充電器に関する安全上のご注意	4
ニッケル水素電池に関する安全上のご注意	5
充電池および充電器ご使用上のお願い	6
取扱上のお願い	7
目次	8
1. 各部の名称と機能	10
1.1 各部の名称	10
1.1.1 本体	10
1.1.2 操作パネル	11
1.2 主な機能	13
1.3 レーザーラインの出方	15

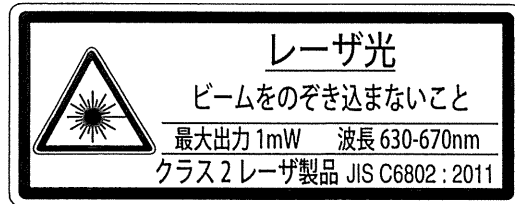
2. 操作方法	16
2.1 通常機能	16
2.2 レーザーライン固定機能	18
2.2.1. 設定方法	19
2.2.2 傾斜モード	20
2.2.3 勾配モード	21
3. 電源について	22
3.1 電池の交換方法	22
4. 使用前の点検について	23
4.1 水平ラインの点検方法	24
4.2 たちラインの点検方法	25
4.3 鉛直の点検方法	26
5. 保守について	27
6. 機器仕様	28
6.1 本体	28
6.2 専用 AC アダプター	29

1. 各部の名称と機能

1.1 各部の名称

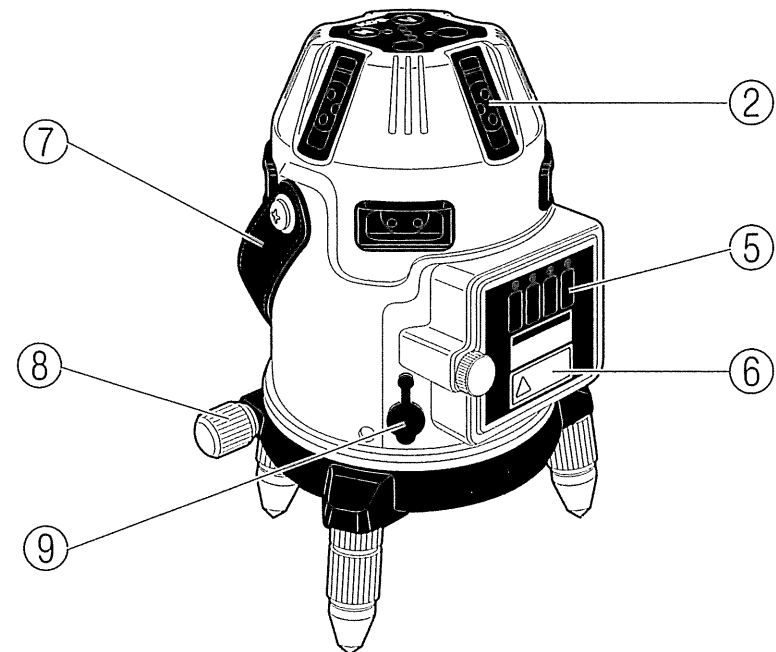
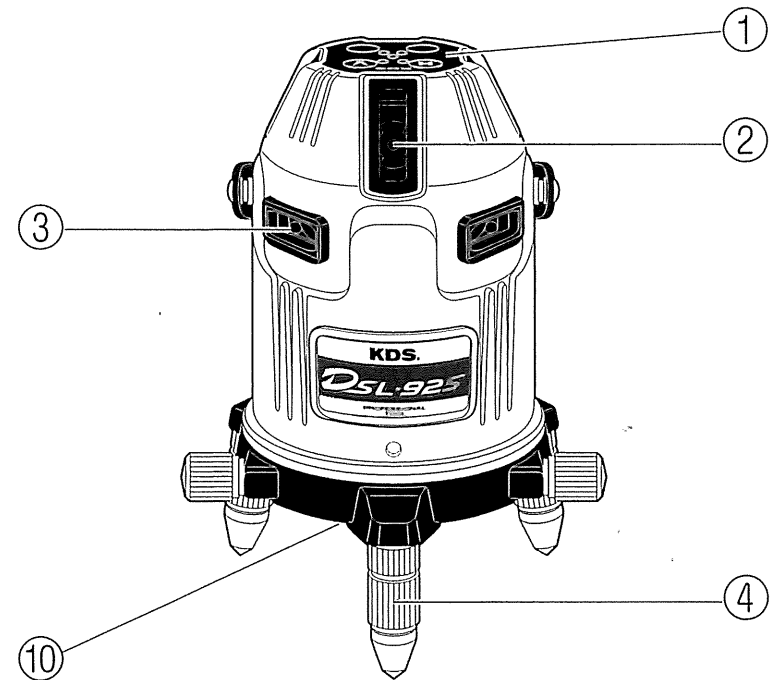
1.1.1 本体

- ① 操作パネル
(『1.1.2 操作パネル』参照)
- ② たちライン照射窓
- ③ 水平ライン照射窓
- ④ 整準ネジ
- ⑤ バッテリーカバー
- ⑥ 警告シール



警告内容に従って、正しくお使いください。

- ⑦ キャリングベルト
- ⑧ たちライン位置微調整ネジ
- ⑨ ACアダプター差込口
- ⑩ 地墨ポイント照射窓 (底面中央)



1.1.2 操作パネル

①電源スイッチ

本体の電源をON /OFF します。
3 秒以上、長押しするとレーザーライン
固定機能に切り替わります。(詳細は『2.2
レーザーライン固定機能』を参照)

②電源ランプ

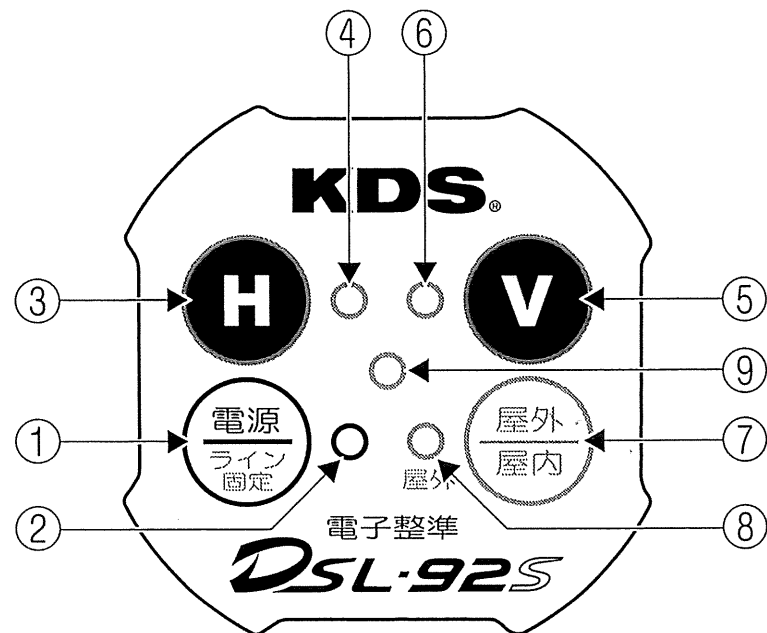
電源が入ると、電源ランプが点灯します。
緑色：正常動作中
赤色：ローバッテリー
(『3.1 電池の交換方法』を参照
して電池を交換してください。)

③水平ラインスイッチ

このスイッチを押すことにより、水平ラインの照射方向を切り替えることができます。
照射される水平ラインは次のように切り替わります。
水平ライン約 220° → 水平ライン 360° → 消灯

④水平ラインランプ

水平ラインが照射している時に点灯します。



⑤たちラインスイッチ

このスイッチを押すことにより、たちラインの照射方向を切り替えることができます。

照射されるたちラインは次のように切り替わります。

V（たち）＋地墨点→2V（かね）＋地墨点→4V（4方向たち）＋地墨点→全たちライン・地墨点消灯

⑥たちラインランプ

たちラインが照射している時に点灯します。

⑦屋内／屋外モード切替スイッチ

屋内モードと屋外モードを切り替えます。

屋外モードに設定すると、受光器が使用できるようになります。

⑧屋外モードランプ

屋外モードが設定されている時に点灯します。

⑨自動整準ランプ

整準中は自動整準ランプが緑色に点滅し、整準が完了すると点灯します。

※ 自動整準ランプが赤色で点灯している場合は、レーザーライン固定機能が作動中です。『2.2 レーザーライン固定機能』参照

1.2 主な機能

1. 便利で豊富なライン表示（『1.3 レーザーラインの出方』イラスト参照）
たち（4本）、全方向水平（照射角 360°）、地墨、鉛直
水平ライン用及びたちライン用の専用スイッチで簡単に必要なラインが選べます。
2. 高輝度タイプレーザー
照射される全てのレーザーラインは高輝度タイプレーザーを使用しています。
従来品に比べて、明るい場所での作業でも、レーザーラインが見やすくなっています。
3. 自動整準機能
電子整準機構により、電氣的にすばやく正確に整準します。
整準中は自動整準ランプが点滅し、整準が完了すると点灯します。
4. 自動補正外警告
自動補正範囲外の場合はレーザーラインが点滅し、アラーム音とともにお知らせします。
5. 電池残量（ローバッテリー）警告表示
電池残量が少なくなると、電源ランプが緑色から赤色に変化してお知らせします。
また、電池残量警告表示中に本機が整準するとレーザーラインが点滅します。新しい電池と取り替えてください。

6. 受光器対応

屋外で使用する場合は受光器を使用することができます。

屋内 / 屋外モードスイッチを押して屋外モードに設定することにより、受光器が使用できるようになります。

7.AC アダプター対応

専用 AC アダプターを使用することにより、電池残量を気にせずにご使用いただけます。付属の専用 AC アダプターをご使用頂き、ご使用の際は電池を必ず取り出してください。

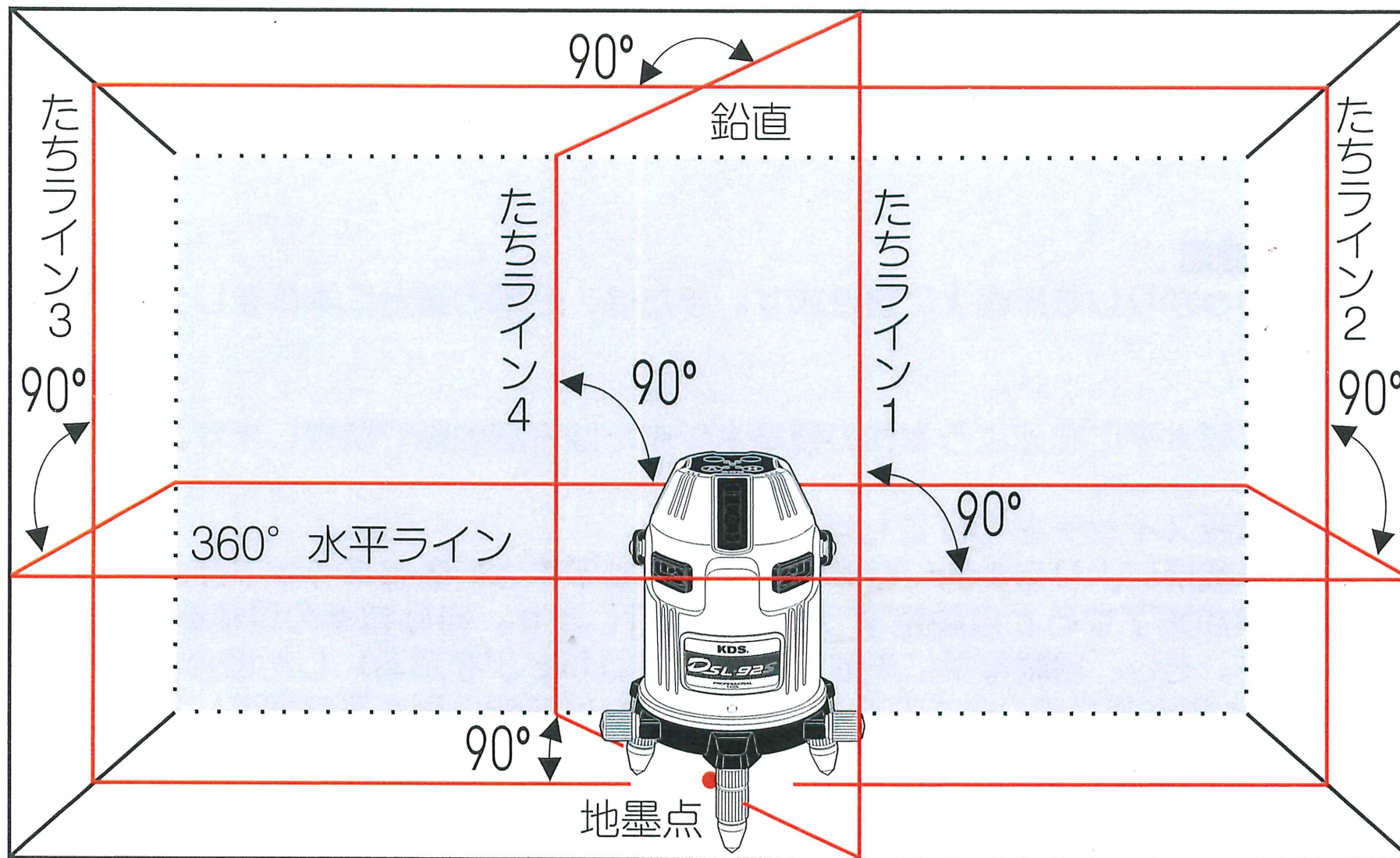
電池を入れたまま専用 AC アダプターをご使用になりますと電池の発熱、液漏れ、本体の故障の原因となります。

8. 防塵・防滴

IP54 対応です。

IP54 は、外来固形物に対する保護等級が 5 で、防塵形を意味し、器具の所定の動作および安全性を阻害する量の塵埃（ちりやほこり）の進入から保護されていることを示し、また水の進入に対する保護等級が 4 で防まつ形を意味し、いかなる方向からの飛沫（しぶき）を受けても有害な影響のないことを示します。

1.3 レーザーラインの出方



2. 操作方法

本機は精密機器です。輸送中の振動や衝撃でレーザーラインの精度がくるう場合がありますのでご使用前の前に必ず『4. 使用前の点検』に従って精度の確認を行ってください。

2.1 通常機能

1. 本体をしっかりした床面上に置きます。または、三脚の雲台に本体をしっかり固定します。
2. 本体がほぼ水平になるよう本体の整準ネジまたは三脚の脚で調整します。
3. 本体の電源スイッチを ON にします。
電子整準機構により自動的に整準されます。整準中は自動整準ランプが点滅します。自動整準が完了すると自動整準ランプが点灯します。自動整準の可能範囲は $\pm 3^\circ$ 以内です。もし、自動整準に失敗（本体の傾斜が $\pm 3^\circ$ を超過）した場合は、ピピピピピッ…と警告音が鳴りますので、整準ネジまたは三脚の脚を再度調整してください。
4. 水平ラインスイッチおよびたちラインスイッチを押して希望するレーザーラインを選択し、微調整ネジでたちラインの位置を調整します。

5. レーザー光が見えにくい場合は、付属のレーザーゴーグルをご使用ください。
(このレーザーゴーグルは目を保護するものではありません。)
6. 電池残量が少なくなると、電源ランプが緑色から赤色に変わります。
この時、本機が整準するとレーザーラインが点滅します。新しい電池と交換してください。
7. 使用後は、必ず電源スイッチを OFF にしてキャリングケースに収納してください。

2.2 レーザーライン固定機能

レーザーラインを任意の位置で照射できる、傾斜モードと勾配モードの2つのモードがあります。

ライン固定機能を使用中は、自動整準機能は停止します。そのため、『6. 機器仕様 /6.1 本体』におけるすべての精度の対象外となります。

※ 受光器を使用する場合は、先に屋内 / 屋外モード切替スイッチを押してから、レーザーライン固定機能を設定してください。

ライン固定機能作動時と、各モードの見分け方は以下の通りです。

ライン固定機能 作動中：自動整準ランプが赤色点灯

解除：自動整準ランプが緑色点灯



傾斜モード
水平ラインランプとたちラインランプ
が緑色点灯



勾配モード
たちラインランプと屋外モードランプ
が緑色点灯

2.2.1 設定方法

1. 電源 ON 後、電源スイッチを長押し（3 秒以上）します。

※ライン固定機能へ切り替える場合は、本体を水平な場所に設置してから設定を行ってください。

※ライン固定機能を解除する場合は、電源スイッチを再度押すと通常機能へ戻ります。

2. ブザー音がピッと 1 回鳴り、自動整準ランプが赤色に、水平ラインランプとたちラインランプが緑色に点灯します。

たちライン1 と水平ライン 360°、地墨点が点灯すると、ライン固定機能の傾斜モードへの移行は完了です。（照射ラインについては、『2.2.2 傾斜モード』『2.2.3 勾配モード』参照）

※照射するラインの切り替えはできません。

3. 本体を任意の位置まで傾けて設置し、必要に応じて各スイッチでラインの照射位置を微調整します。

例) 本体を任意の位置へ傾けて設置 → さらに必要な場合 → 傾斜モードで傾きを微調整

→ 勾配モードで傾きを微調整

→ 傾斜モード + 勾配モードで傾きを微調整

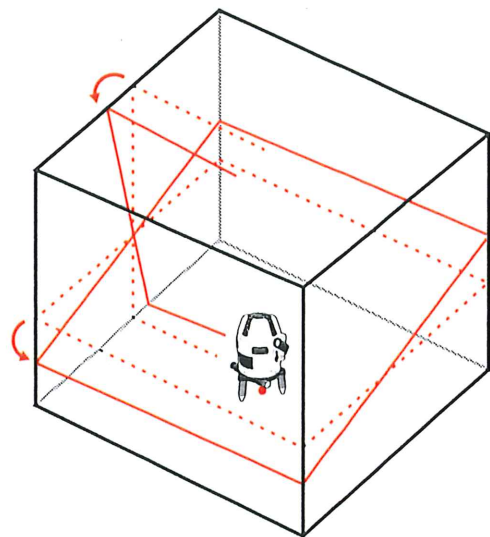
ライン固定機能使用中のご注意

- ・電源ランプはローバッテリー時にのみ赤色に点灯します。
- ・微調整限度（± 3°）位置に来るとラインが点滅します。
- ・三脚を使用される場合は、転倒にご注意ください。

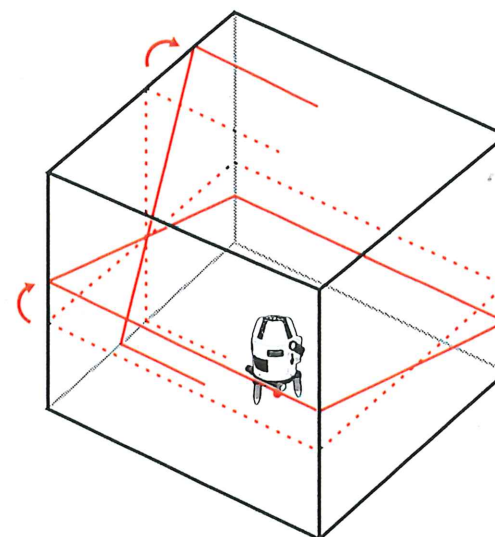
2.2.2 傾斜モード

レーザーラインの傾きを水平ラインスイッチとたちラインスイッチで調整します。
スイッチを長押しすることで、ラインの移動が速くなります。

○ スイッチとラインの移動方向



H 水平ラインスイッチを押した場合
左へ傾きます。

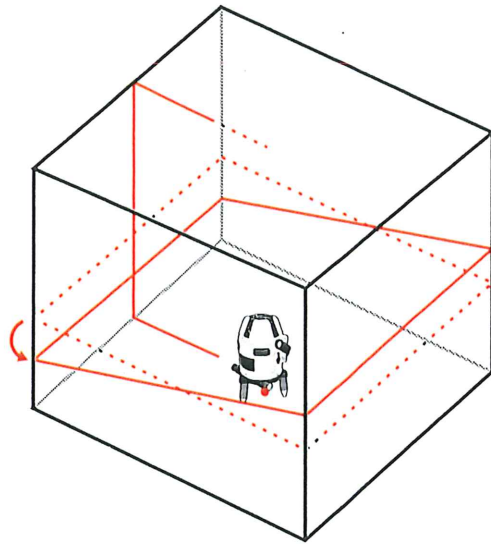


V たちラインスイッチを押した場合
右へ傾きます。

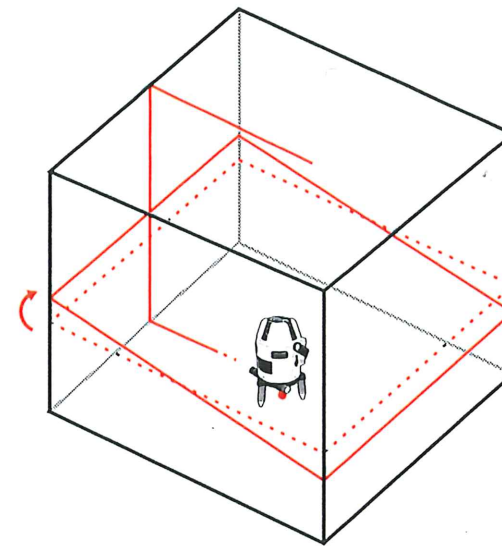
2.2.3 勾配モード

屋内 / 屋外モード切替スイッチを押し、傾斜モードから勾配モードへ切り替えます。レーザーラインの傾きをたちラインスイッチと屋外 / 屋内モード切替スイッチで調整します。スイッチを長押しすることで、ラインの移動が速くなります。

○ スイッチとラインの移動方向



V たちラインスイッチを押した場合
本体正面の水平ラインが下へ傾きます。



屋外 / 屋内 屋内 / 屋外モード切替スイッチを
押した場合
本体正面の水平ラインが上へ傾きます。

勾配モード使用時のご注意

- ・ 勾配モードから傾斜モード戻る場合は、水平ラインスイッチを押してください。

3. 電源について

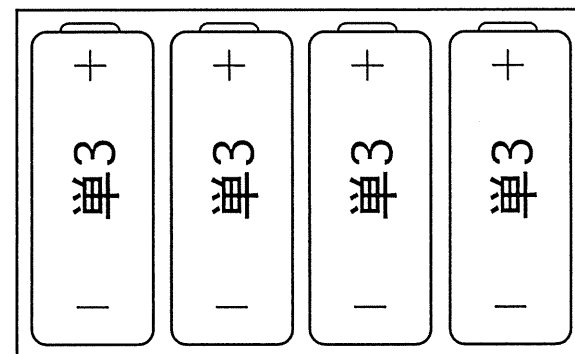
本機は単3形アルカリ乾電池を4本使用します。また付属の専用ACアダプターを使用することもできます。

充電池の使用時間は、充電池の充電時間・充電回数および使用状況により異なりますのでご注意ください。

電池の銘柄、製造日からの保存期間、使用温度により電池性能に差があるため、動作時間が短い場合があります。

3.1 電池の交換方法

1. カバー固定ネジを回してゆるめ、バッテリーカバーを外します。
2. 使用済みの電池を取り出し、新しい電池と交換します。電池を入れるときは右図を参照して電池の極性を間違わないように注意してください。
3. バッテリーカバーを閉じ、固定ネジを締め付けて固定します。



⚠ 注意

- ・電池交換の際は、すべてフル充電された充電池または、新しい電池と交換してください。
- ・乾電池と充電池を混ぜて使用しないでください。
- ・長時間ご使用にならないときは、電池を本体から取り出してください。

4. 使用前の点検について

本機をご使用の前に必ず精度の点検を行ってください。

本機は精密機械です。輸送中の振動や衝撃によりレーザーラインの精度がくるう場合があります。また、急激な温度変化により一時的に所定の精度が出ない場合があります。温度変化による一時的な精度不良の場合は、30分～1時間程度、現場の環境温度に機器をなじませてから、再度お試してください。

点検方法については、次ページ以降を参照してください。

点検には下記の3種類の点検項目があります。

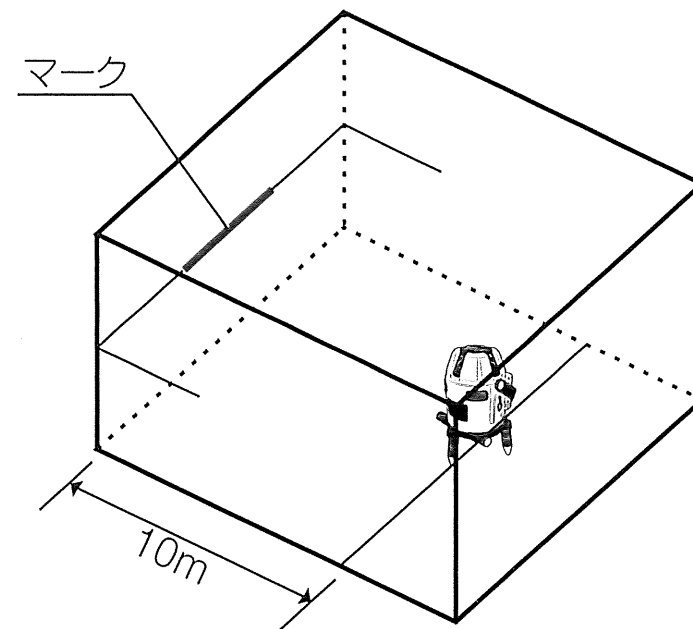
- ・ 水平ラインの点検方法 4.1 章参照
- ・ たちラインの点検方法 4.2 章参照
- ・ 鉛直点の点検方法 4.3 章参照

点検は振動のない、床面ができるだけ水平で平らな場所を選んで行ってください。

常に最良の状態を維持するために、1年に1～2回は定期点検を受けることをおすすめいたします。点検につきましては、お買い求めの販売店、またはムラテックKDS CSセンターまでご依頼ください。

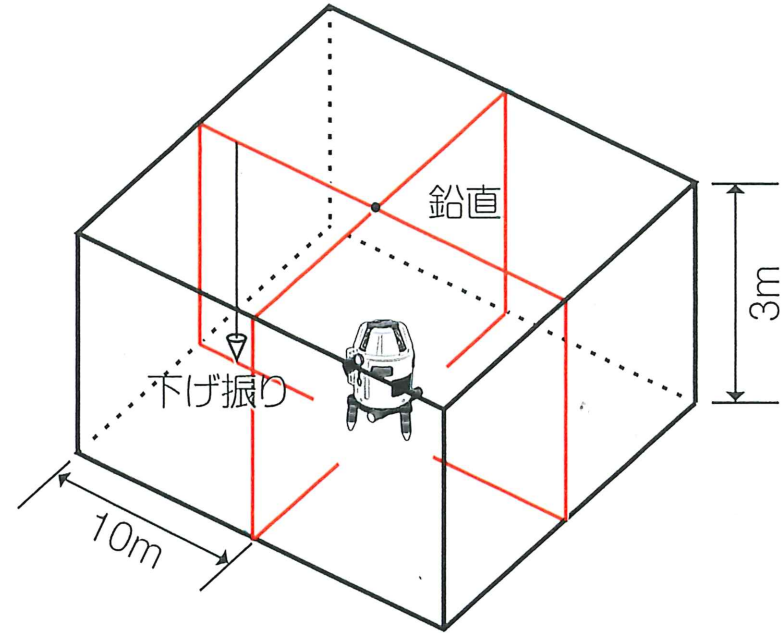
4.1 水平ラインの点検方法

1. 平らな壁面があり、床面ができるだけ平らな場所で行ってください。
2. 本体を壁から約 10 m離れたところに置きます。本体の整準ネジを調整して本体がほぼ水平になるように設置してください。
3. 本体の電源スイッチを入れ、水平ラインスイッチを押して水平ラインを点灯させます。
4. 水平ラインの中央の位置をラインに合わせてマークします。
5. 本体を左右に回して高さを先ほどマークした位置と比較し、ずれを確認します。ずれが± 1 mm以内であれば許容範囲内です。
6. もし許容範囲を超えている場合は、お買い求めの販売店、またはムラテックKDS CSセンターまで調整をご依頼ください。



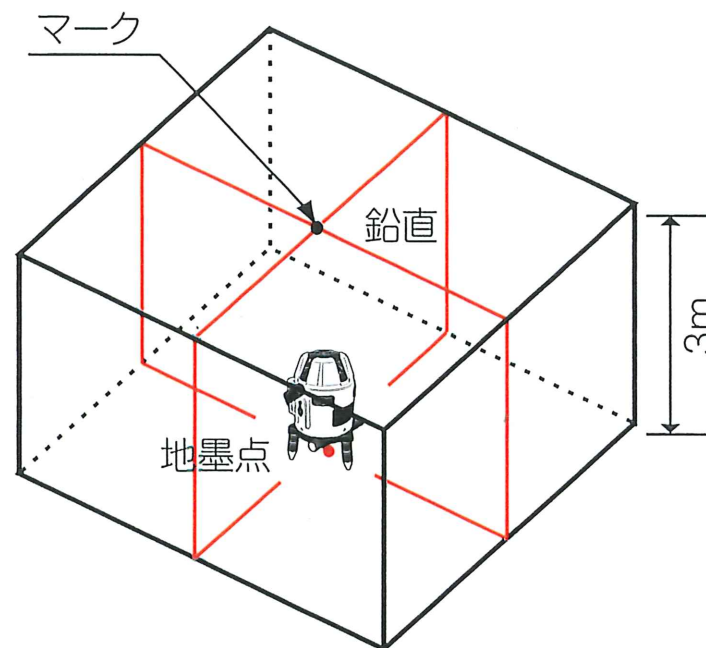
4.2 たちラインの点検方法

1. 天井の高さが約 3 m で床面ができるだけ平らな場所で行ってください。
2. 下げ振りを天井からつり下げます。
本体を壁から約 10 m 離れたところに置きます。
本体の整準ネジを調整して本体がほぼ水平になるよう設置してください。
3. 本体の電源スイッチを入れ、たちラインスイッチですべてのたちラインを点灯するよう選択します。
4. たちラインを下げ振りの糸上にくるようにたちライン位置微調整ネジで調整します。
5. 同様にして、全てのたちラインについてずれを確認します。ずれが ± 1 mm 以内であれば許容範囲内です。
6. もし許容範囲を超えている場合は、お買い求めの販売店、またはムラテック KDS CS センターまで調整をご依頼ください。



4.3 鉛直点の点検方法

1. 天井の高さが約 3 m で床面ができるだけ平らな場所で行ってください。
2. 本体の整準ネジを調整して本体がほぼ水平になるよう設置してください。
3. 本体の電源スイッチを入れ、たちラインスイッチですべてのラインが点灯するように選択します。
4. 鉛直をマークします。
5. 本体を 180° 回転させ、鉛直のずれを確認します。ずれが ± 1 mm 以内であれば許容範囲内です。
6. もし、許容範囲を超えている場合は、お買い求めの販売店、またはムラテック KDS CS センターまで調整をご依頼ください。



5. 保守について

1. 三脚を使用する場合は、三脚がしっかり固定されているか確認してください。
2. 作業中、雨などがかかった場合は水分をよく拭き取ってください。
3. 作業終了後は必ず機器各部の清掃をしてください。機器の清掃には柔らかな乾いた布で機器に付着した汚れや湿気を拭き取ってください。
アルコール、シンナーなどの揮発性の薬品は使用しないでください。
4. 長期間ご使用にならない場合は電池を抜き取って保管してください。
5. 本体をキャリングケースに収納するときは、電源スイッチを OFF にして可動部がロックされていることを確認し、3本の整準ネジを回しきってからキャリングケースに収納してください。可動部がロックされていない状態で、または整準ネジがゆるんだ状態で無理に収納すると本体を破損するおそれがあります。
6. 機器の回転部分、ネジの部分などに異物が入ったと思われるときは、速やかにお買い求めの販売店、またはムラテックKDS CSセンターへ点検をご依頼ください。
7. 常に高い精度を維持するために、年間に1～2回の定期点検、検査をお勧めいたします。その際は、お買い求めの販売店、またはムラテックKDS CSセンターへご依頼ください。

6. 機器仕様

6.1 本体

レーザー光の種類	水平ライン4方向、たちライン4方向、地墨点、鉛直
光源	635nm 赤色半導体レーザー（地墨：650nm）
光出力／レーザークラス	1mW 以下／クラス2（JIS C6802：2011）
水平ライン精度	±1mm / 10m *
たちライン精度	±1mm / 10m *
直角精度	90° ± 0.012° *
レーザー光の色	赤色レーザー
ライン幅	約2mm / 5m **
制動方式	電子整準方式
自動補正範囲	±3°
傾斜アラーム	約±3°以上でレーザー光点滅およびアラーム音
本体回転範囲	360°、全周にわたって微調整可
防塵・防滴	IP54
作業範囲	屋内モード：約10m、屋外モード：水平約50m 垂直約25m（受光器使用時）
電源	専用ACアダプターまたは、単3形乾電池4本（充電電池も使用可）
電池寿命（全点灯時）	連続約2.5時間（屋外モード約4時間）
動作温度範囲	-5℃～+40℃
本体寸法／本体重量	156（W）×143（D）×220（H）mm／約1.9kg（電池含む）

* レーザーライン固定機能作動時を除く。

28 ** ライン幅の表記についてはあくまで目安です。周辺環境によって異なることがあります。

6.2 専用 AC アダプター

入 力	AC100V、50/60Hz
出 力	DC6V、1A

総輸入販売元

ムラテックKDS株式会社

<http://www.muratec-kds.jp/>

お問い合わせは

ムラテックKDS株式会社

CSセンター

TEL : 0120-34-2381 FAX : 0120-34-2382

〒525-0044 滋賀県草津市岡本町大谷 1000-18