

携帯型電子式吊はかり

創業明暦四年 (SINCE 1658)
昔も今もはかりは **SHUZUI**

Handy COSMO II ハンディコスモII

0.3
~5t



3t・5tタイプ

コンパクト
軽量で低価格
IP65 防水



0.3t~2tタイプ

国家検定対応

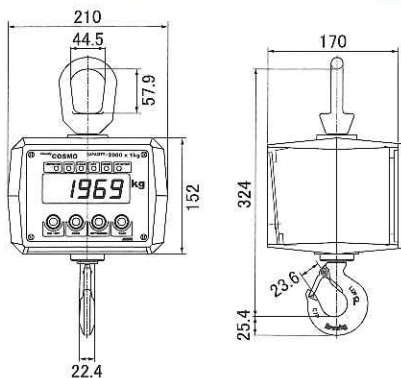
(1t~5t)

型式名	ひょう量	目量	自重
0.3ACBP	300kg	0.1kg	8.2kg
0.5ACBP	500kg	0.2kg	
1ACBP(-K)	1000kg	0.5kg	
2ACBP(-K)	2000kg	1kg	14.6kg
3ACBP(-K)	3000kg	1kg	
5ACBP(-K)	5000kg	2kg	18.1kg

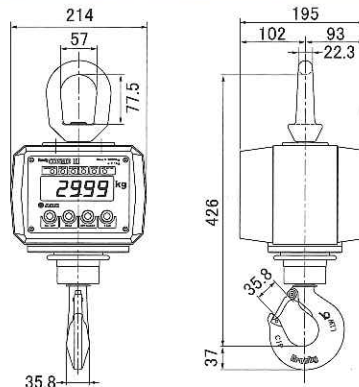
※検定付仕様の場合、型式の末尾に「-k」がつかます

精度	±0.05% (フルスケール)
表示方式	5桁 LED (字高 25mm)
電源	DC6V 鉛式バッテリー
バッテリー持続時間	約 75 時間
充電時間	約 8 時間
ケース材質	アルミダイキャスト
防塵防水性能	IP65
押しボタン スイッチ	ON : 電源 ON 省エネ機能選択可能 (5分不使用时自動オフ) OFF : 電源 OFF ZERO : ゼロリセット NET/GROSS : 正味・総重量表示切替 TARE : 風袋引き
付属品	バッテリーチャージャー

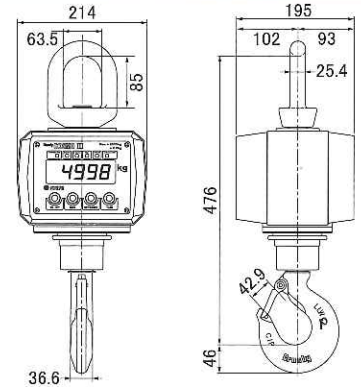
0.3~2tタイプ



3tタイプ



5tタイプ



※外観及び仕様は改良の為、お断りなく変更する場合がありますのでご了承ください



はかりの
守 随 本 店
株式会社
SHUZUI SCALES CO.,LTD SINCE1658

本社・工場 〒454-0059 名古屋市中川区福川町 3-1
TEL (052) 361-1511 FAX (052) 361-1613
東京支店 〒134-0088 東京都江戸川区西葛西6-27-6 第10日経ビル3F
TEL (03) 5675-3621 FAX (03) 5675-3620
広島営業所 〒733-0004 広島市西区打越町16-10 リバージュ山下102
TEL (082) 962-1169 FAX (082) 962-1069
大阪出張所 〒561-0872 大阪府豊中市寺内2-1-8 ハイツジロー102
TEL (06) 6151-3662 FAX (06) 6151-3677

URL: <https://www.shuzui.jp/> E-mail: hakariza@shuzui-scales.co.jp

経産省指定製造事業者

“優良はかりメーカー”として経済産業大臣より指定されました
質量計第一類指定番号: 022301



基準適合証明



ISO 9001:2015
認証・登録番号
TUV100 06 1774

代理店