

# 車輻用 無線バックカメラ & モニター CRV-900



## 取扱説明書

S17M06D30V02

安全上のご注意	2
パッケージ内容	4
各部名称	5
配線と取付け	
アンテナの取付け	7
映像受信の確認	7
配線	8
カメラの取付	9
モニターの設置	11
基本操作	
電源の投入	12
画面の見方	13
主な操作方法	14
メニュー操作	
メニュー画面の操作方法	15
カメラの登録	16
映像調整	18
映像の反転	19
その他の設定	20
仕様	
外形寸法図	21
製品仕様	23

## 安全上のご注意

安全上のご注意は、製品を安全に正しくお使い頂き、製品を使用することによる危害や損害を未然に防止するための注意事項を記載しておりますので良くお読みになり必ずお守りくださいますようお願い申し上げます。

### 免責事項

1. 本製品は後方および左右の確認用の補助装置です。バックミラーや目視確認の代わりになる物ではありません。本製品の動作の正常・異常に関わらず、事件事故が発生した場合の損害について当社は一切その責任を負いません。
2. 本書に記載の使用方法以外でご使用された場合の故障、破損、不具合に関しては保証期間内においても保証することはできません。  
また、誤った使用や安全に関する注意事項に従わずに発生した損害等について、当社はいかなる責任も負いません。このような場合はいかなるクレームや保証も無効とさせていただきます。
3. 地震、雷、風水害および当社の責任以外の火災、第三者による行為等で発生した損害についても当社は一切の責任を負いません。

### 禁止事項

- ・製品を落としたり、穴をあけたり、分解、加工をしないでください。
- ・配線接続部およびモニタ受信機は水に濡らさないようにしてください。また結線作業、機器操作は乾いた手で行ってください。
- ・AC100V電源には絶対に接続しないでください。
- ・動作温度範囲を超える場所で使用や直射日光にさらさないでください。製品の故障や一時的な誤作動へつながることがあります。
- ・機器は大切に取り扱いってください。製品を強く押すことは避けてください。
- ・安全のため暴風時や落雷の危険があるときは電源を切ってください。
- ・長期間使用しない場合は電源から外してください。
- ・保護者の方は幼児の手の届かないところに置いてください。
- ・製品の使用中は配線コード等が傷つかないように注意してください。

## 廃棄について

本機が修理不能な場合には、法令に従って廃棄する必要があります。  
各自治体の処分方法に従って適切に廃棄してください。  
法令を守って環境保護に貢献しましょう。

## 通信規制に関する注意

この機器は、事前に電波法に基づく工事設計認証（電波法第38条の24）に定められた無線通信設備に関する規則要件に基づいて所定の試験が実施され、これに適合するものと認定されています。

### 工事設計認証番号



この機器は無線周波エネルギーを使用しており、本書に示されたとおりに設置・使用しない場合、他の無線（ラジオ等）通信に影響を及ぼす場合もあります。また本機に改造・改良を加えた機器を使用することはできません。

万が一、他の無線機器へ影響（妨害・干渉など）の疑いがあるときは電源をON/OFFすることで他の無線機器への影響を確認してください。その結果、他の無線機器へ影響を確認できた場合、使用者は次の方法で電波妨害の問題を解決することをお勧めします。

### 対策方法

1. アンテナの方向を変えたり本機を移動させてみる。
2. 機器を対象の機器から離してみる。
3. 機器の電源を他の無線機器と異なる回路につなげてみる。
4. 対象機器の販売元またはディーラーに問い合わせる。

## パッケージ内容

パッケージ内容は以下の通りとなります。  
ご使用前にお間違えが無いかご確認下さい。

### CRV-900A(トラック/トレーラー向け)

1. カメラ本体	x1
2. 7型ワイドモニター	x1
3. ショートアンテナ	x2
4. 3mケーブル付アンテナ (両面テープ付)	x2
5. モニターブラケット (吊下げ型)	x1
6. モニター、カメラ位置確認用電池ケース (電池付)	x2
7. 取扱説明書 (本書)	x1
8. 工具 (六角レンチ) / 取付ビス	

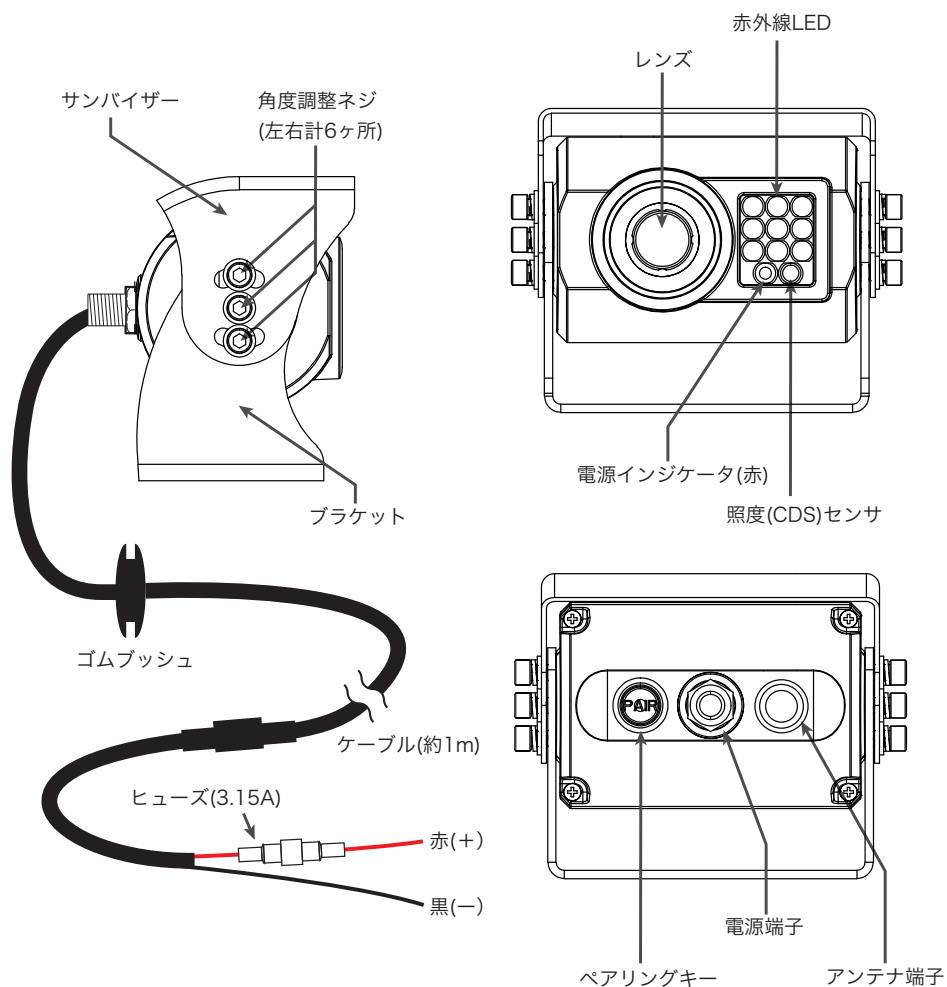
### CRV-900B(トラクター等特殊車両向け)

1. カメラ本体	x1
2. 7型ワイドモニター	x1
3. ショートアンテナ	x2
4. 3mケーブル付アンテナ (両面テープ付)	x2
5. モニターブラケット (吸盤型)	x1
6. モニター、カメラ位置確認用電池ケース (電池付)	x2
7. 取扱説明書 (本書)	x1
8. 工具 (六角レンチ) / 取付ビス	

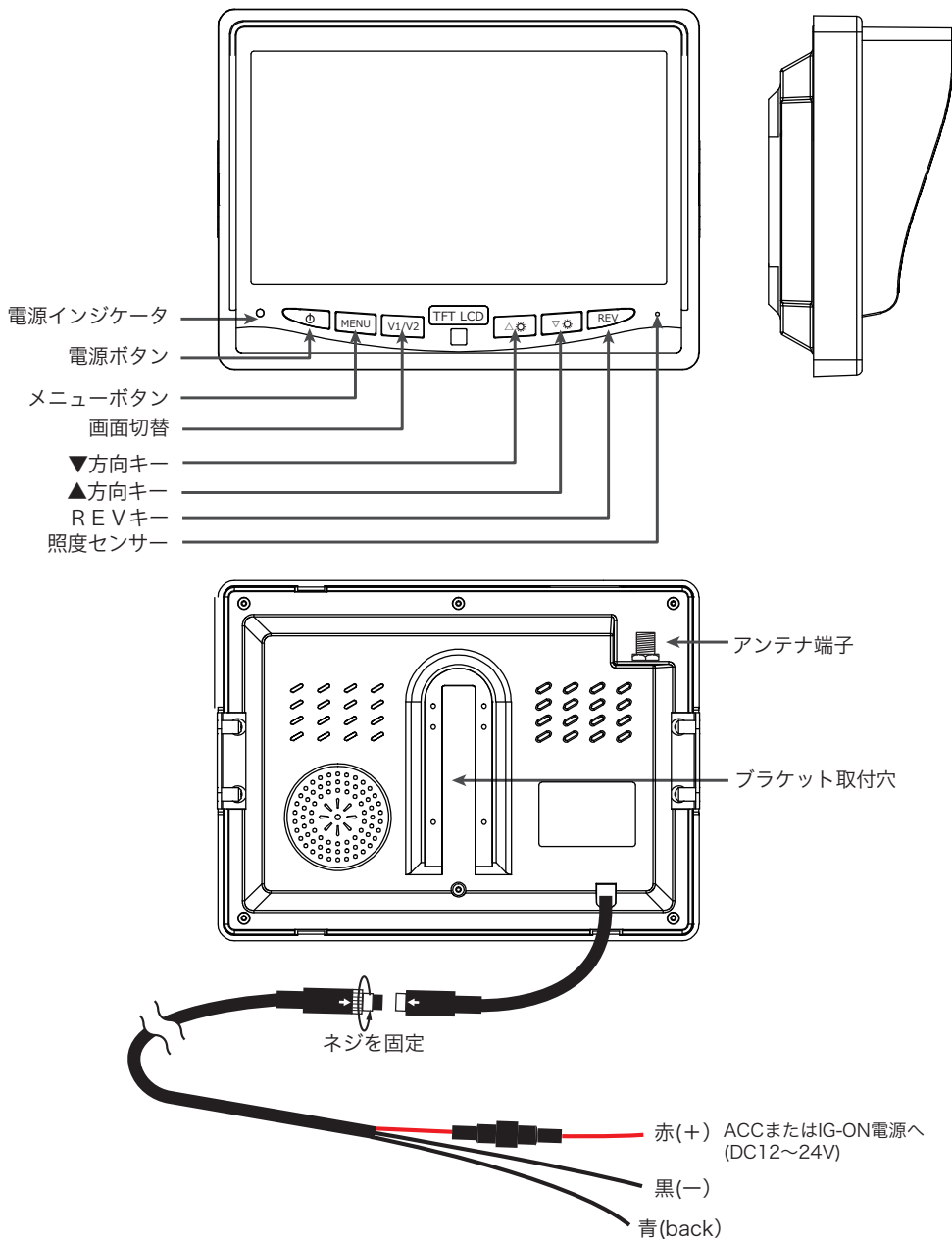
## 各部名称

製品の各部名称を以下に記載致します。  
 操作説明に遡り、本書では以下の名称を使用しています。

### カメラ本体

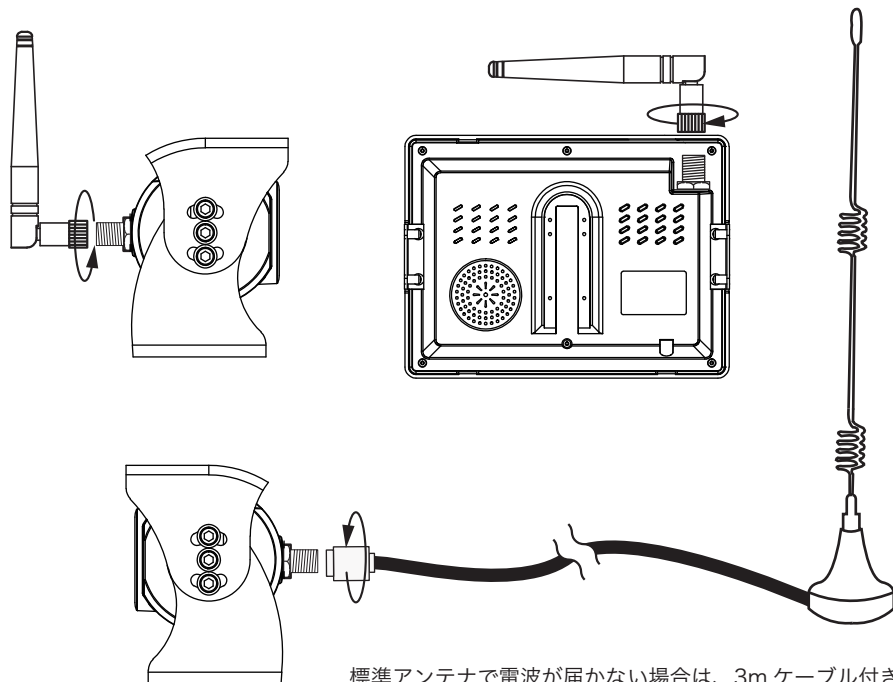


## モニター受信機



## アンテナの取付け

設置前にカメラとモニター受信機それぞれにアンテナを取付けてください。  
アンテナの付け部が回転しなくなるまで回し込んでください。



標準アンテナで電波が届かない場合は、3m ケーブル付きアンテナをカメラもしくはモニターに取付けてください。

## 映像受信の確認

アンテナをつけたら、次ページの配線図をご参照の上、カメラ及びモニター受信機に電源を投入するとCAM1にカメラの映像が表示されます。（工場出荷時にCAM1にペアリング済）

電源を入れてもカメラの映像が表示されない場合は「P16～17カメラの登録」の項をご参照の上、登録（ペアリング）を行ってください。

## 仮設置

映像の確認ができましたら、設置予定の場所にカメラとモニター受信機を付属の電池ケース（モニター、カメラ位置確認用）と一緒に仮設置し、再度受信が可能かどうか確認してから固定を行ってください。

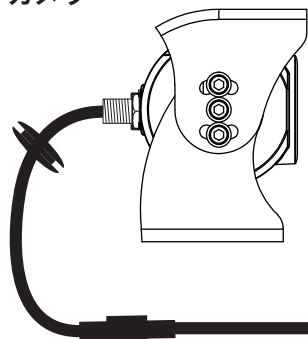
## 配線

予め設置予定の位置で無線の受信確認と視野角に問題が無いか確認してください。

映像の確認ができましたら以下の配線図を参考に配線を行ってください。

※配線接続部に水がかからないようにしてください。

### カメラ

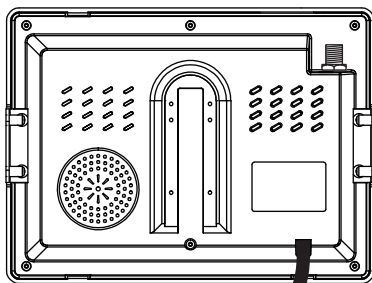


後方確認用のみのバックカメラとしてご利用の場合は、カメラ側の電源をバックランプに連動する電源配線より供給させる方法もあります。

ヒューズ(3.15A)

赤(+) ACCまたはIG-ON電源へ  
(DC12~24V)  
黒(-)

### 受信機



ネジを固定

赤(+) ACCまたはIG-ON電源へ  
(DC12~24V)

黒(-)

青(back)

青(back)の端子を車両のバックトリガーに接続することで、車両をバックギアに入れた際に連動してカメラ映像をモニター上に全画面表示、カメラ内蔵マイクより音声をモニターより出力、駐車用のグリッドラインを表示させることができます。

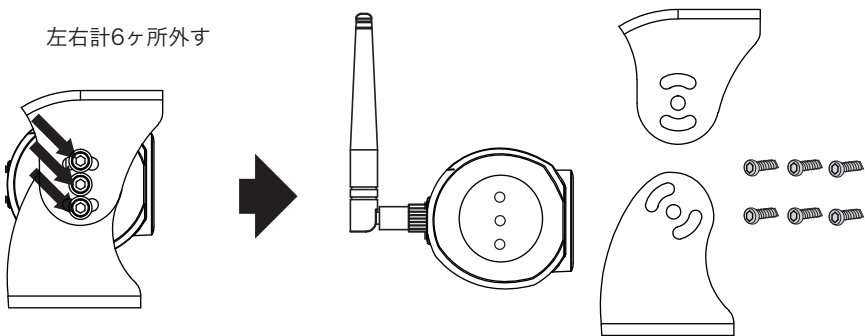


## カメラの取付

カメラを固定する前に、映像の確認ができるか必ず確認してください。

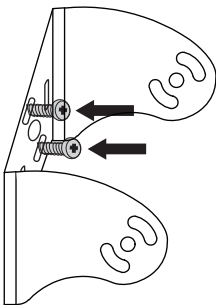
以下の手順を参考にカメラを固定してください。

1. 角度調整ネジ (左右 6ヶ所) を外して、カメラからサンバイザーとブラケットを外します。

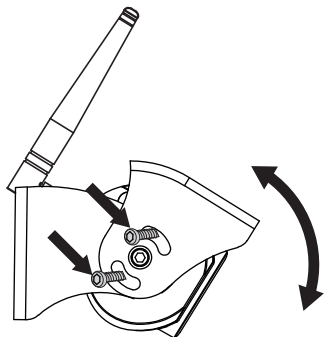


2. 取付け位置にブラケットを固定します。

※付属のネジ・ビスで取付けが難しい場合は取付け箇所合ったものをご利用ください。



3. ブラケットにカメラとサンバイザーを取付けて完了です。



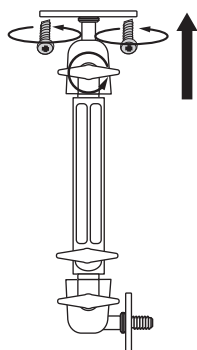
※製品がしっかりと取付けされているかを必ずご確認ください。

## モニターの設置

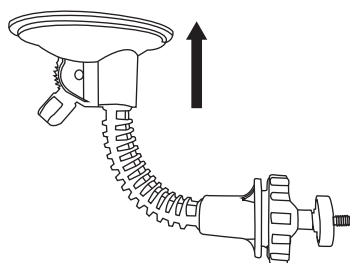
以下の手順を参考にモニター受信機を設置してください。

1. 車のルームミラーを取り外し、取り外した箇所にブラケットを取り付けます。  
吸盤型の場合は直接フロントガラスに取り付けます。

### 吊下げ型



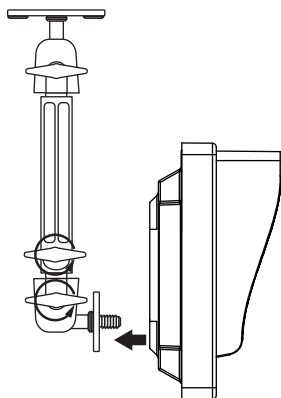
### 吸盤型



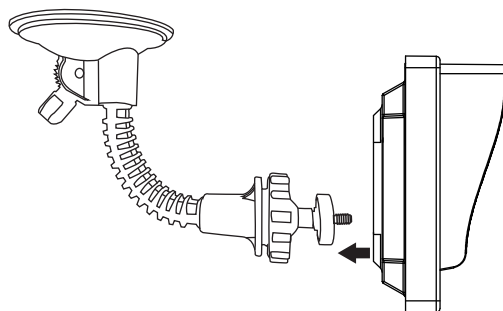
吸盤型の場合、吸盤接着箇所が汚れていたり日光等で熱くなると吸盤が外れやすくなります。

2. ブラケットへモニター受信機を固定します。

### 吊下げ型



### 吸盤型

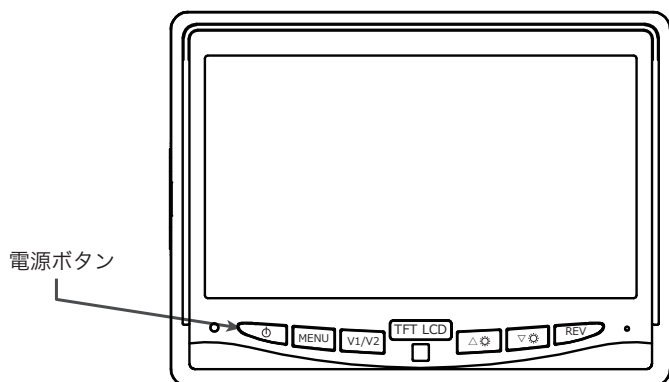


## 電源の投入

配線、取付けが終わりましたら電源を入れてください。

車両のエンジンをかけ、モニター受信機の電源ボタンを押すとモニター側に電源が供給されます。

モニターの電源を切る際は、通電中に電源ボタンを押してしてください。

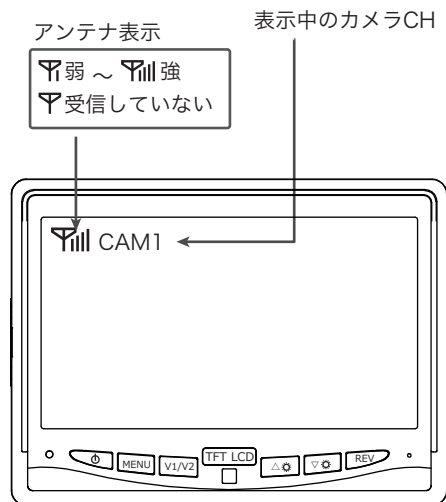


## オートパワー ON 機能

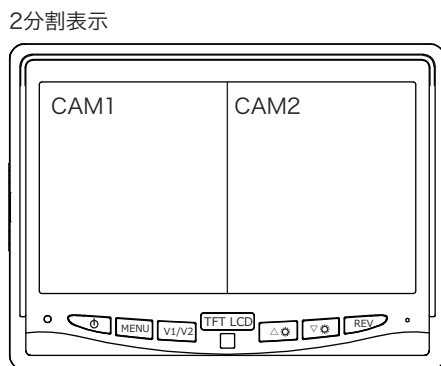
エンジンオフ等で電源ボタンを押さずに終了した場合、再度エンジンをかけて電源供給が再開されると自動でモニターの電源が入るようになります。

## 画面の見方

本機の画面の見方は以下の通りです。



単画面表示



(カメラCHのみ表示されます)

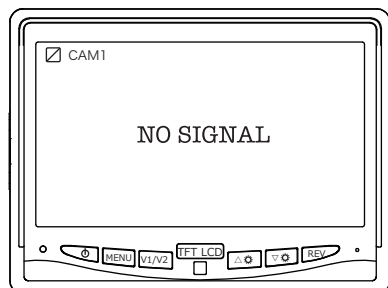
## 受信できていない場合

映像受信ができていない、またはカメラの登録がされていないチャンネルは以下のように表示されます。

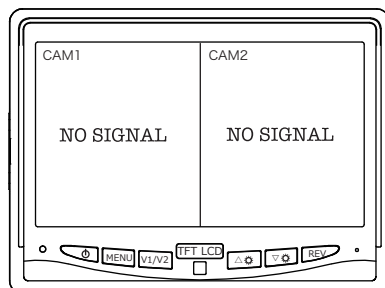
※ペアリングデータのやり取りのため、5～10秒ほど映像が出ない場合がございます。

※映像が受信できていない可能性がある場合は、P7より3mケーブル付アンテナをご利用ください。

※P16～P17よりカメラの登録（ペアリング）を行ってください。



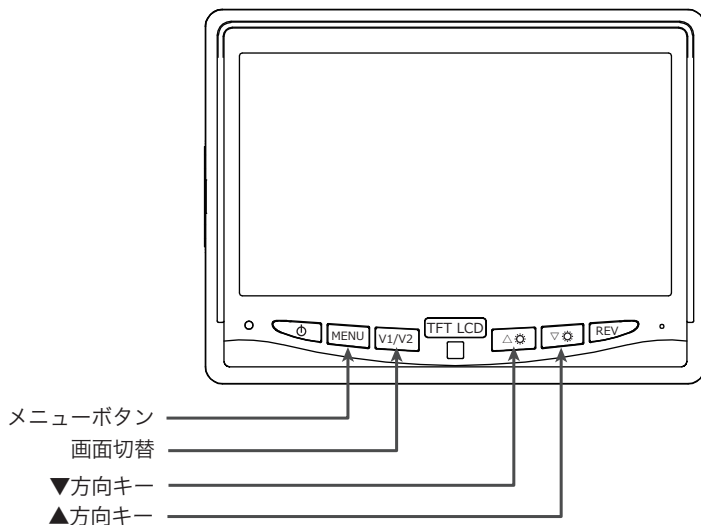
単画面表示



2分割表示

## 主な操作方法

本機の基本操作はモニター受信機のボタンを操作して行います。



## 操作方法

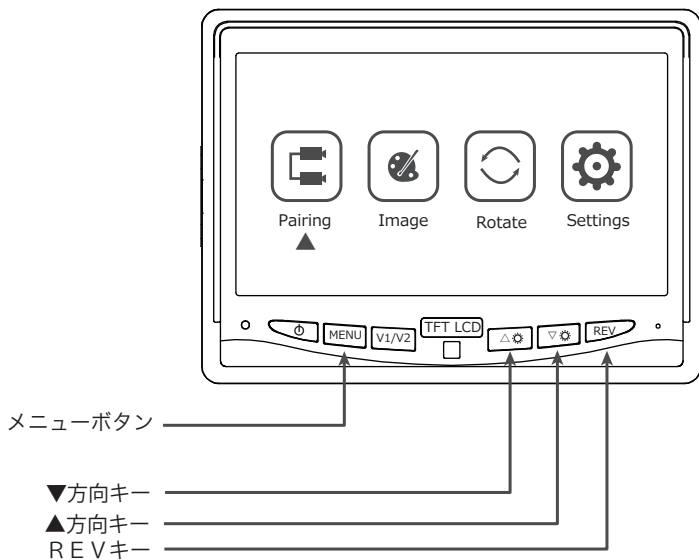
- メニューボタン : メニュー画面を開きます。
- 画面切替 : 2分割画面と単画面表示を切替えます。
- ▲▼キー : 音量の調整を行います (0～9 10段階)  
※音声はCAM2へカメラ登録 (ペアリング) を行い、モニター側の青 (back) 端子を車両のバックトリガーに接続して、バックギアに入れた時のみ有効となります。

## メニュー画面の操作方法

「メニューボタン」を押すとメニュー画面が表示されます。

メニュー画面の操作は以下のように行います。

※ 2分割表示では、メニュー画面は表示されません。



### 操作方法

- メニューボタン : 項目の選択
- ▲▼キー : カーソルの移動 / 設定値の変更
- REVキー : 前の項目に戻る / メニュー画面を閉じる

### メニュー画面の終了

メニュー画面を終了させる場合は、「REV キー」を押してください。

また、メニュー画面は約 10 秒何も操作しないと自動で終了します。

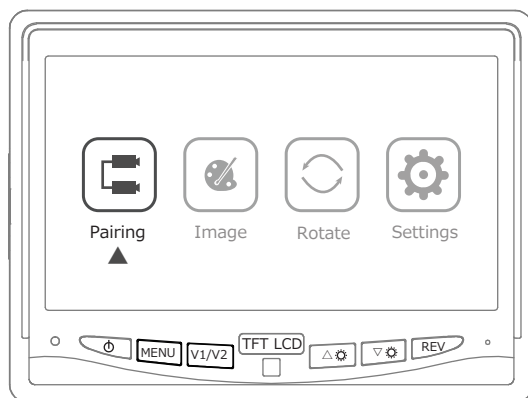
## カメラの登録（ペアリング）

新しくカメラを登録または再設定を行う際は以下の手順で行います。

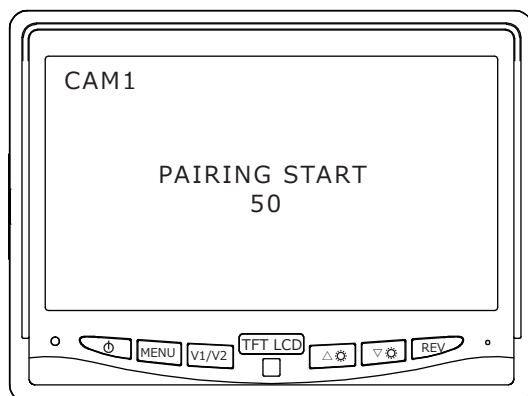
1. 画面切替を行い、カメラを登録したい CH 番号を表示した状態で「メニューボタン」を押します。

「▲▼キー」で「Pairing」へカーソル移動

「メニューボタン」で選択

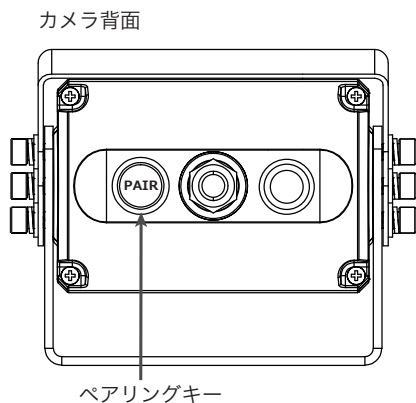


2. 画面中央に「PAIRING START」と表示され 50 秒の登録待ちが始まります。





3. 登録待ち (50 秒以内) 状態が終了する前にカメラ背面にある「ペアリングキー」を押します。



4. 正しく設定出来れば映像が表示されます。



※設定できない場合は、カメラとモニター受信機のアンテナが緩んでいないか確認し、再度登録を行っててください。

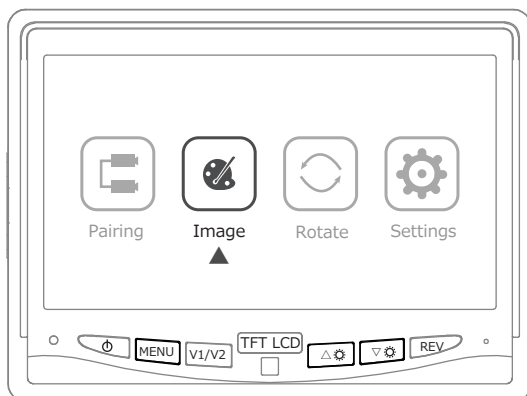
## 映像調整

モニターの映像調整が行えます。

1. 「メニューボタン」を押してメニュー画面を表示します。

「▲▼キー」で「Image」へカーソル移動

「メニューボタン」で選択

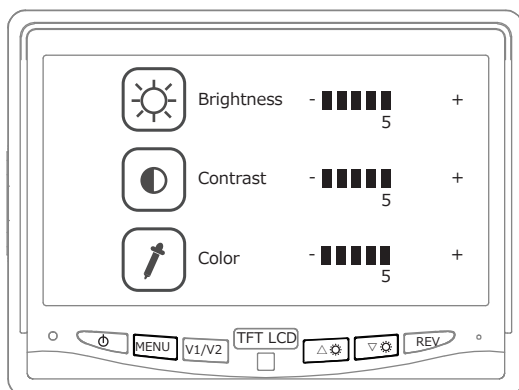


2. 「▲▼キー」を押して調整したい項目にカーソルを合わせ、「メニューボタン」を押した後、「▲▼キー」を押すことで調整が行えます。調整後に「メニューボタン」を押すと調整が保存されます。

Brightness (明るさ)  
0～9 (10段階調整)

Contrast (コントラスト)  
0～9 (10段階調整)

Color (カラー)  
0～9 (10段階調整)



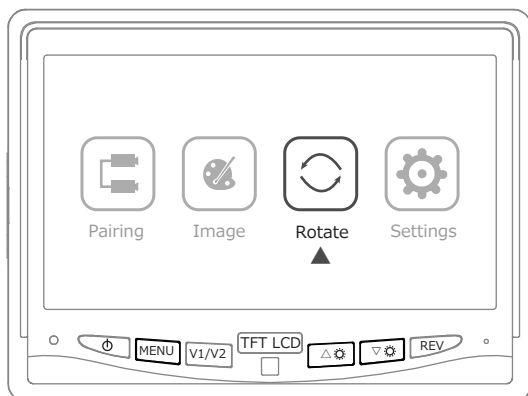
## 映像の反転

カメラ映像を反転することができます。

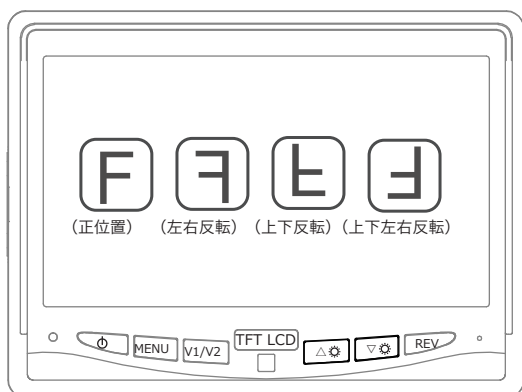
1. 「メニューボタン」を押してメニュー画面を表示します。

「▲▼キー」で「Rotate」へカーソル移動

「メニューボタン」で選択



2. 「▲▼キー」で反転方法を選択すると映像の反転が行えます。



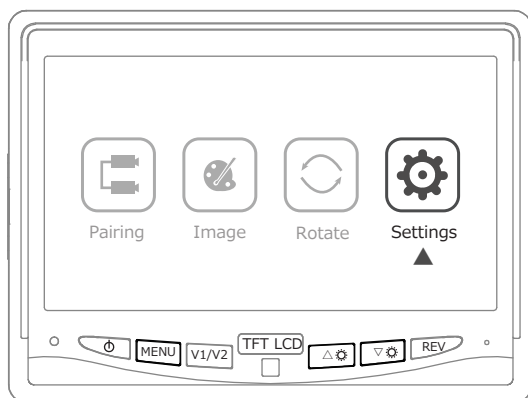
## その他の設定

モニターの各種設定を行うことができます。

1. 「メニューボタン」を押してメニュー画面を表示します。

「▲▼キー」で「Settings」へカーソル移動

「メニューボタン」で選択



2. 「▲▼キー」を押して設定したい項目にカーソルを合わせ、「メニューボタン」を押した後、「▲▼キー」を押すことで ON/OFF の切替が行えます。「メニューボタン」を押すと設定が保存されます。

### System

本機ではこの機能を利用することはできませんのでご了承ください。

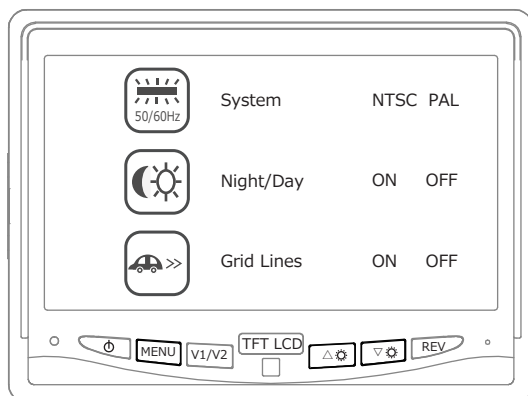
### Night/Day

ON にすると Night モードになり画面が暗くなります。  
OFF にすると Day モードになり画面が明るくなります。

### Grid Lines (グリッドライン表示)

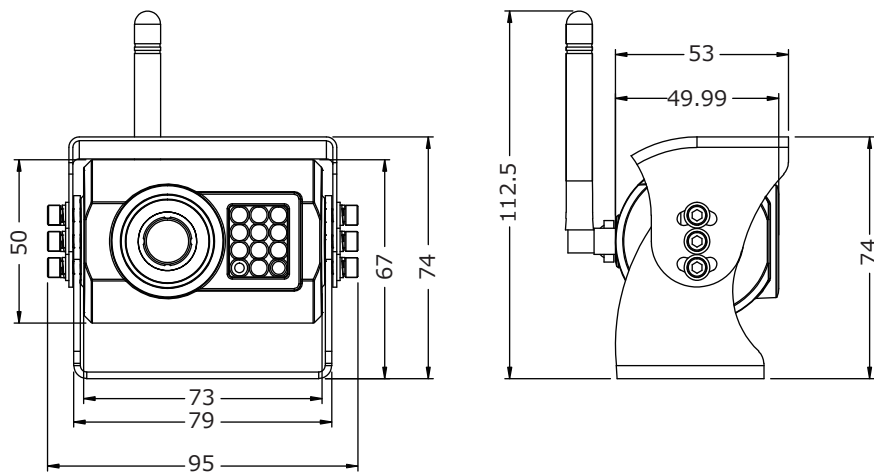
back 配線時にカメラ映像上に表示されるグリッドラインの ON/OFF を行えます。(8P 参照)

※グリッドライン固定式



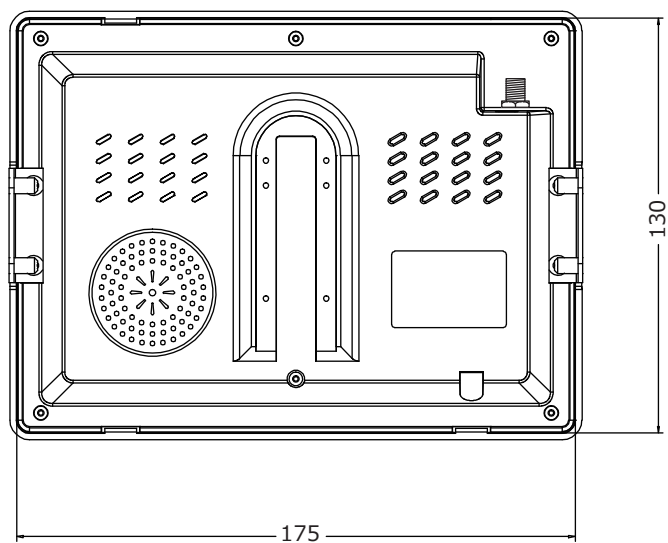
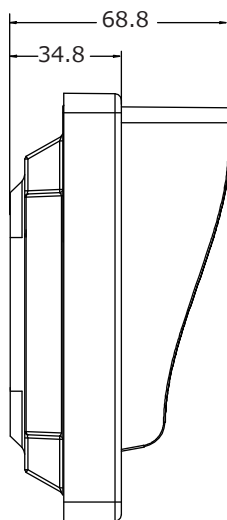
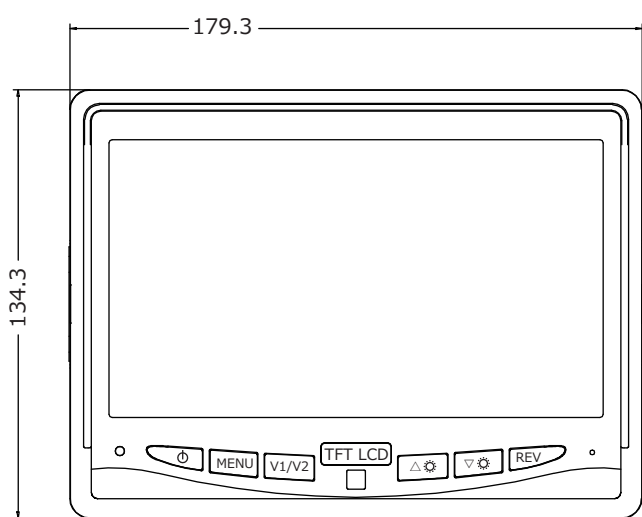
## 外形寸法図

## カメラ



単位：mm  
重量：約 550g

モニター受信機



単位：mm  
重量：約 440g

## 製品仕様

カメラ	
撮像素子	34万画素 カラー CMOS
保護等級	IP68
水平解像度	480TV ライン
最低被写体照度	0Lux(赤外線撮影時)
ビデオ出力	1Vp-p 75Ω
画角	水平 120° 垂直 75°
赤外線投光距離	最大 5m
集音マイク	内蔵(青(back)端子に通電時のみ有効)
外形寸法	95(W)x53(D)x74(H)mm ※サンバイザー、ブラケット含む
モニター	
モニターサイズ	7型ワイド
表示解像度	800x480
コントラスト比	500:1
モニター視野角度	上下:110° 左右:140°
内蔵スピーカー	アナログ
外形寸法	179.3(W)x68.8(D)x134.3(H)mm
共通仕様	
無線周波数	2.4Ghz 帯 (2,406Mhz~2,472.5Mhz)
電波送信距離	最大 100m (見通し環境)
通信フレームレート	25fps
映像遅延	0.06 秒
工事設計認証	  018-160128
動作電圧	DC9V~32V
動作温度範囲	-30°C~+70°C
3m ケーブル付きアンテナ高さ	φ29x225(H)mm
質量	カメラ:約 550g モニター:約 440g

# 製品保証書

この保証書は、取扱説明書に基づいた正常な使用状態で異常・故障が発生した場合、機器の保証書の記載内容にて無料修理を行うことをお約束するものです。

お買い上げの際に、販売店印、ご購入日が記入されていることを確認してください。

本書は再発行いたしませんので、大切に保管してください。

製品名	CRV-900	ご購入日	年	月	日
保証期間	お買い上げ日より 一年間	お名前			
ご住所 : 〒					
電話番号 : ( )					

## 無料修理規定

- 取扱説明書の注意書きに従った正常な使用状態で異常・故障が発生した場合は、表記の期間無料修理いたします。
- 無料修理を受ける場合は、お買い上げの販売店もしくは当社へお申し付けください。
- 保証対象は、当製品のみを保証対象機種とさせていただきます。オプション・追加機器は各々の機器の保証規定に準じます。
- ご贈答品などで本保証書に記入の販売店で無料修理をお受けにならない場合には、当社へご相談ください。
- 保証期間内でも次の場合には有料修理になります。
  - ◇使用上の不注意、過失による不具合及び不当な修理や改造による故障及び損傷
  - ◇お取付後の移設などに起因する故障及び損傷
  - ◇火災、地震、水害、落雷、そのほかの天災地変、公害やガス害、塩害、異常電圧による故障及び損傷
  - ◇指定外の電源(電圧)による故障及び損傷
  - ◇本書のご提示がない場合
  - ◇本書にお買い上げ日、販売店名の記入がない場合、あるいは字句を書き換えられた場合
  - ◇製品に異常が認められない場合
- 本書は日本国内においてのみ有効です。

※本書は上記に明示した期間・条件のもとにおいて無料修理をお約束するものです。従って本書によってお客様の法律上の権利を制限するものではありません。保証期間後の修理についてご不明の場合はお買い上げの販売店もしくは当社へお問い合わせください。

- 本製品の使用に起因する損害や逸失利益の請求などにつきましては、上記にかかわらず当社はいかなる責任も負いかねますので、予めご了承ください。
- 本製品は、日本国内でのみ使用されることを前提に設計・製造されています。日本国外で使用した場合の運用結果につきましては、当社はいかなる責任も負いかねますので、予めご了承ください。
- 本書に記載された仕様・デザイン・そのほかの内容については、改良のため予告なしに変更することがあります。

## 製造元

株式会社レックステクノロジー・ジャパン  
〒333-0866  
埼玉県川口市芝二丁目16-13 栄ビル1F  
TEL 048-235-8728 FAX 048-269-2080

## 販売代理店

印