

myzox

電子自動整準
レーザー墨出器

J-series LASER

J-440

取扱説明書



特 徴

- 超高輝度レーザーライン（明るさ2倍超：当社比）
- 揺れ、振動に強い電子自動整準方式を採用
- 防塵、防滴構造（IP54）
- 360° 回転微動ツマミ
- 乾電池とAC電源の2WAY電源
- 受光器対応（ラインの見えにくい明るい環境でも使用可能）
※受光器別売

注意事項

ご使用になる前に、この取扱説明書をよくお読みになり、指示に従って正しく使用してください。

- レーザーを直接覗き込んだり、人に向けたりしないでください。（クラス2Mレーザー製品）
- 必ず精度確認を行ってからご使用ください。
- 安定した場所で無理の無い体勢でご使用ください。
- 改造、分解はしないでください。
- 運搬は確実に電源をOFFにしてから行ってください。
- 電池交換は4本同時に行ってください。新品電池と中古電池の組合せでご使用にならないでください。
- 衝撃、振動を与えないでください。
- 防滴構造ですが、機器が濡れた状態でケースに収納しますと結露、内部錆びの原因となります。水分をよく拭き取り、乾燥させて収納してください。
- ご使用後は必ず収納ケースに入れて、極端な高温及び低温にならない場所、湿気、ほこり、熱気、磁気、振動のない場所で保管してください。
- 汚れた場合は柔らかい布で軽く拭き取ってください。レーザーの出射窓は傷が付かない様十分に気を付けてください。
- ラインが点滅した状態でご使用にならないでください。
- 長期間使用しない場合には、電池を抜き取り保管してください。
- 常に高精度を保持する為、年に1～2回以上の定期点検をお勧め致します。
- 修理はお求めの販売店にご相談ください。

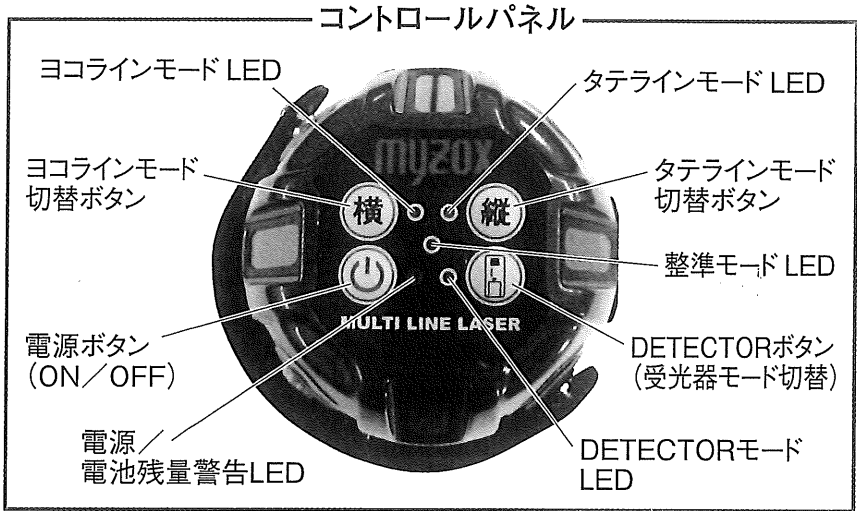
目次

1. 仕様	1
2. 各部の名称	2
3. 使用方法		
3.1 電池又は AC アダプタの装着	3
3.2 精度検査	3
3.3 水準調整	3
3.4 コントロールパネル操作説明	4
3.5 ライン切替え	5
4. 精度検査		
4.1 ヨコライン	6
4.2 仰角	6
4.3 タテ・大矩	7
4.4 直角	7
4.5 地墨点	8
4.6 天頂クロス	8
5. 保証	9
6. 付属品	9

1 仕様

光源	可視光半導体レーザー
波長	635nm(ライン)、650nm(地墨点)
出力	最大出力4.5mW(クラス2M)
線幅	1.5mm以下 /5m
スポット径 (地墨点精度)	Φ1.5mm/1m
水平・垂直ライン精度	±1mm/10m
天頂クロス精度	±1mm/5m
地墨点精度	±0.5mm/1m
直角精度	1mm/3m
制動方式	二軸電子整準方式
自動補正範囲	±2.1° 以上
回転微動機構	±360° (回転微動ツマミ)
使用温度	-10°~+40°
電源	単3アルカリ乾電池4本・ACアダプター
電池寿命 (フルライン)	約3時間
IEC 安全基準	クラス2M
本体サイズ	約130×120×210Hmm
重量 (電池含まず)	約1.2kg

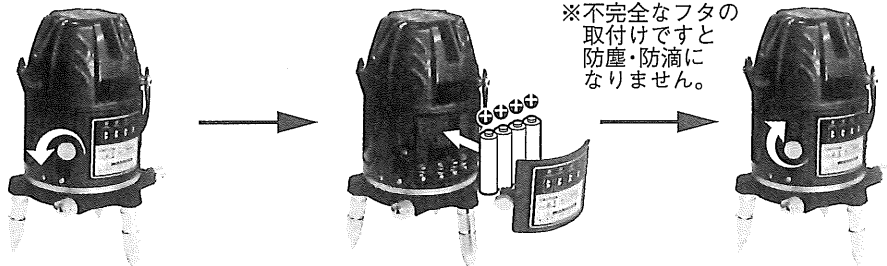
2 各部の名称



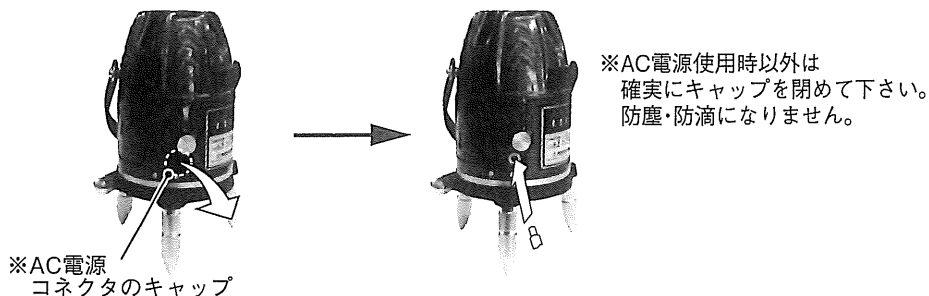
3 使用方法

3.1 電池又は AC アダプタの装着

- 電池使用の場合
- ・電池BOXのネジを緩め、フタを開けます。
 - ・電池の向きに注意して装着します。
 - ・フタを確実に取付け、ネジを締めます。



- ACアダプタ使用の場合
- ・AC電源コネクタのキャップを開け、アダプタを接続します。
 - ※キャップを強く引っ張り過ぎると取れてしまう恐れがありますのでご注意ください。

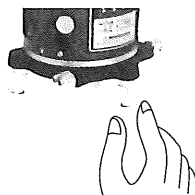


3.2 精度検査

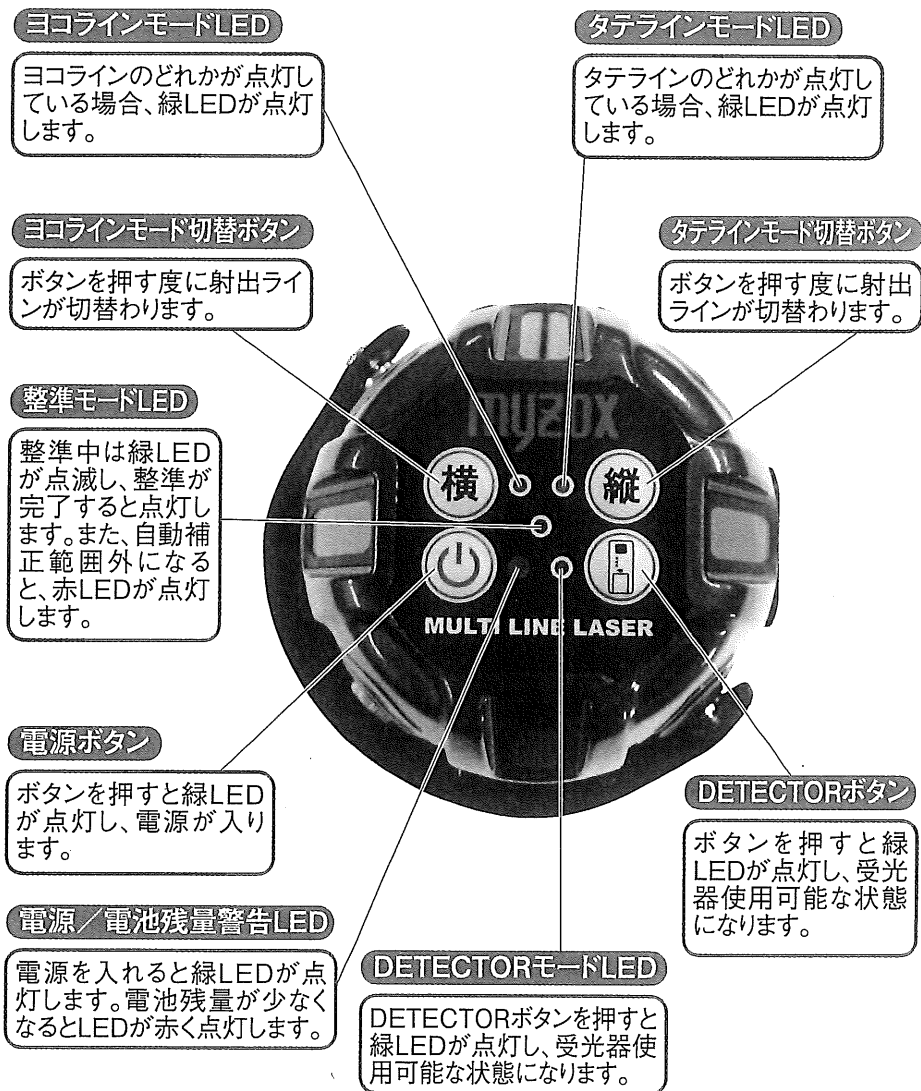
使用前にライン、点が精度範囲内であるか確認してください。
(検査方法についてはP. 6～参照)

3.3 水準調整

傾斜面でご使用になる時に、
機器が2.1°以上傾き、ラインが点滅した場合、
水準ツマミを回してラインが
連続点灯するまで調整します。



3.4 コントロールパネル操作説明



※タテ・ヨコラインの交点付近では受光器を使用しないでください。

受光器が誤作動を起こす場合があります。

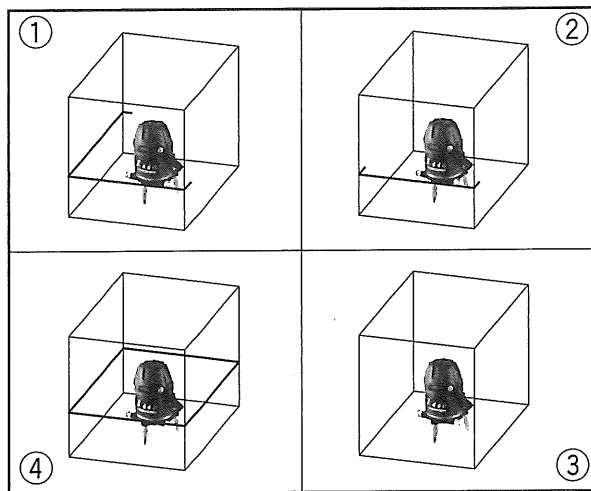
※受光器使用可能な状態の場合、ラインが若干暗くなりますが故障ではありません。

3.5 ライン切替え

電源ボタンを押すと電源LEDが点灯し、ヨコライン4本・タテライン4本・地墨点を射出します。

<ヨコラインモード切替ボタン>

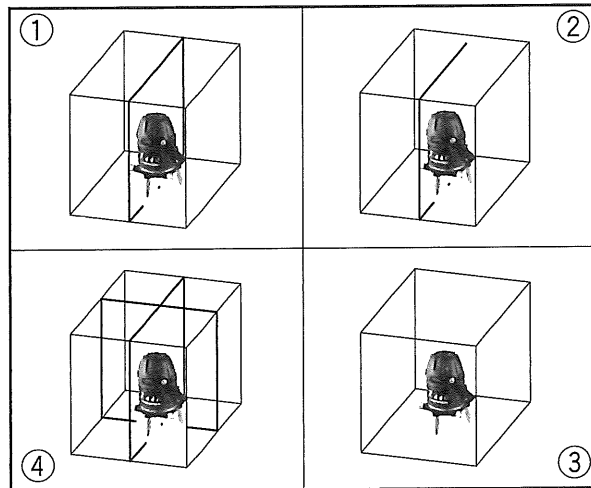
押す度に射出ラインが切替わります。(ロータリー式)



- ①ヨコライン2本
- ②ヨコライン1本
- ③全ヨコライン消灯
- ④全ヨコライン点灯

<タテラインモード切替ボタン>

押す度に射出ラインが切替わります。(ロータリー式)

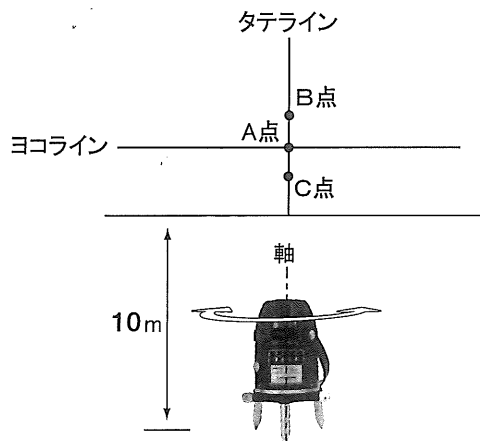


- ①タテライン2本(通り芯)・地墨点
- ②タテライン1本・地墨点
- ③全タテライン・地墨点 消灯
- ④全タテライン・地墨点 点灯

4 精度検査

ご使用前に必ず精度検査を行ってください。

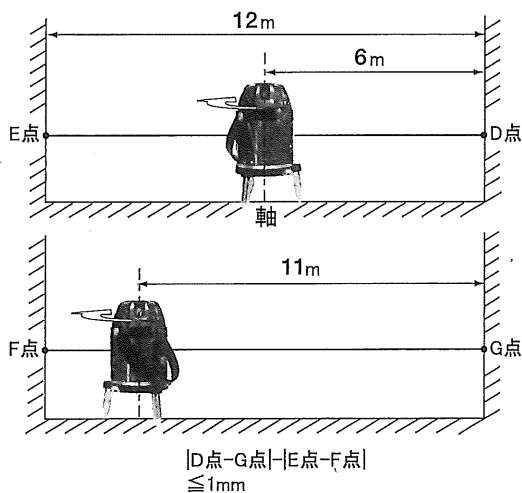
4.1 ヨコライン



- ① 機器を壁から10m離して設置し、ヨコ・タテラインの交点にA点をマークします。
- ② 軸上で機器を左に回転させ、ヨコライン末端にB点をマークします。
- ③ 軸上で機器を右に回転させ、ヨコライン末端にC点をマークします。
- ④ A点とB点、A点とC点の差が精度範囲内であればOKです。

※全てのヨコラインについて同様に検査してください。(検査するライン以外のラインは目隠しなどで遮断してください。)

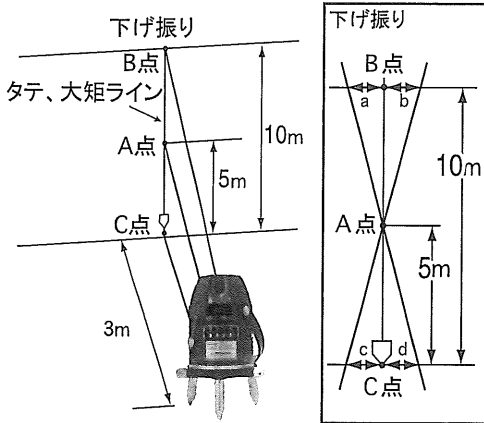
4.2 仰角



- ① 機器を12m離れて向合う壁の中間に設置し、一方の壁にヨコラインが映る位置にD点をマークします。
- ② その場で反転し、もう一方の壁にE点をマークします。
- ③ 機器をD点マークの壁から11m離して設置し、E点マークの壁にヨコラインを当て、F点をマークします。
- ④ その場で反転し、もう一方の壁にG点をマークします。
- ⑤ D点とG点の差、E点とF点の差を求めその差を減算し、精度範囲内であればOKです。

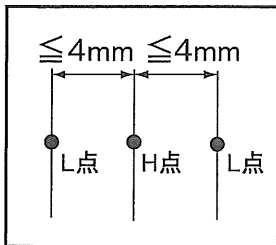
※全てのヨコラインについて同様に検査してください。(検査するライン以外のラインは目隠しなどで遮断してください。)

4.3 タテ・大矩

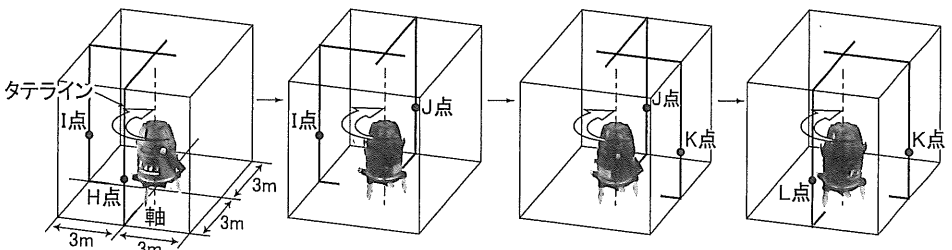


- ①床から10mの高さに下げ振りを設置します。
 - ②機器を壁から3m離して設置し、タテラインを下げ振りのA点に合わせます。
 - ③下げ振り上部B点とタテラインの差a,b、及び下げ振り下部C点とタテラインの差c,dが精度範囲内であればOKです。
- ※全てのタテラインについて同様に検査してください。
- ※10mの下げ振りが確保できない時は、5mの下げ振りでA点を2.5mとし、同上の検査をしてください。この場合、精度範囲は±0.5mmとなります。

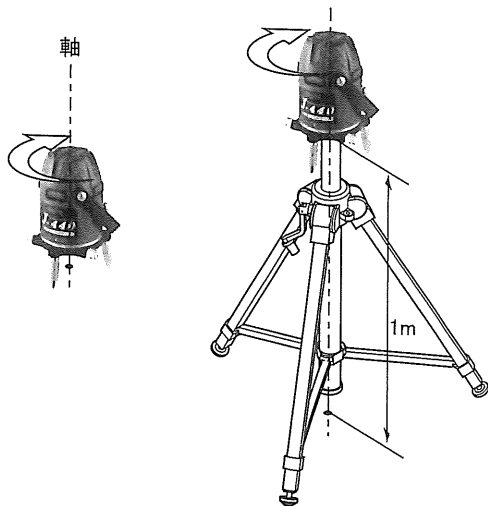
4.4 直角



- ①機器を壁から3m離して設置します。
 - ②図の様にH点、I点をマークします。
 - ③機器を軸上で90°回転させます。タテラインをI点に合わせた状態でJ点をマークします。
 - ④機器を軸上で90°回転させます。タテラインをJ点に合わせた状態でK点をマークします。
 - ⑤機器を軸上で90°回転させます。タテラインをK点に合わせた状態でL点をマークします。
 - ⑥H点とL点の差が4mm以内であれば精度範囲内です。
- ※全てのタテラインについて同様に検査してください。

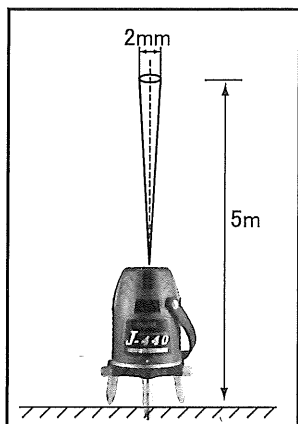


4.5 地墨点

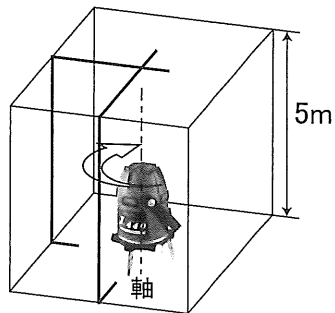


- ① 機器を床に置いて軸上で180°反転させたとき、地墨点が始めの位置とほぼ同じであることを確認してください。
- ② 今度は三脚などを使用して機器を床から1mの高さに設置し、軸上で180°反転させたとき、地墨点が始めの位置と2mm以内 ($\pm 1\text{mm}/1\text{m}$) のズレであれば精度範囲内です。

4.6 天頂クロス



- ① 高さ5mの天井がある場所で機器を床に置いて軸上で180°反転させたとき天頂クロス交点が始めの位置から2mm以内 ($\pm 1\text{mm}/5\text{m}$) のズレであれば精度範囲内です。



5 保証

付属の保証書には「お買い上げ年月日」「お客様名」「販売店名」等の各項目を必ず明記してください。無い場合無償修理サービスが受けられない場合があります。

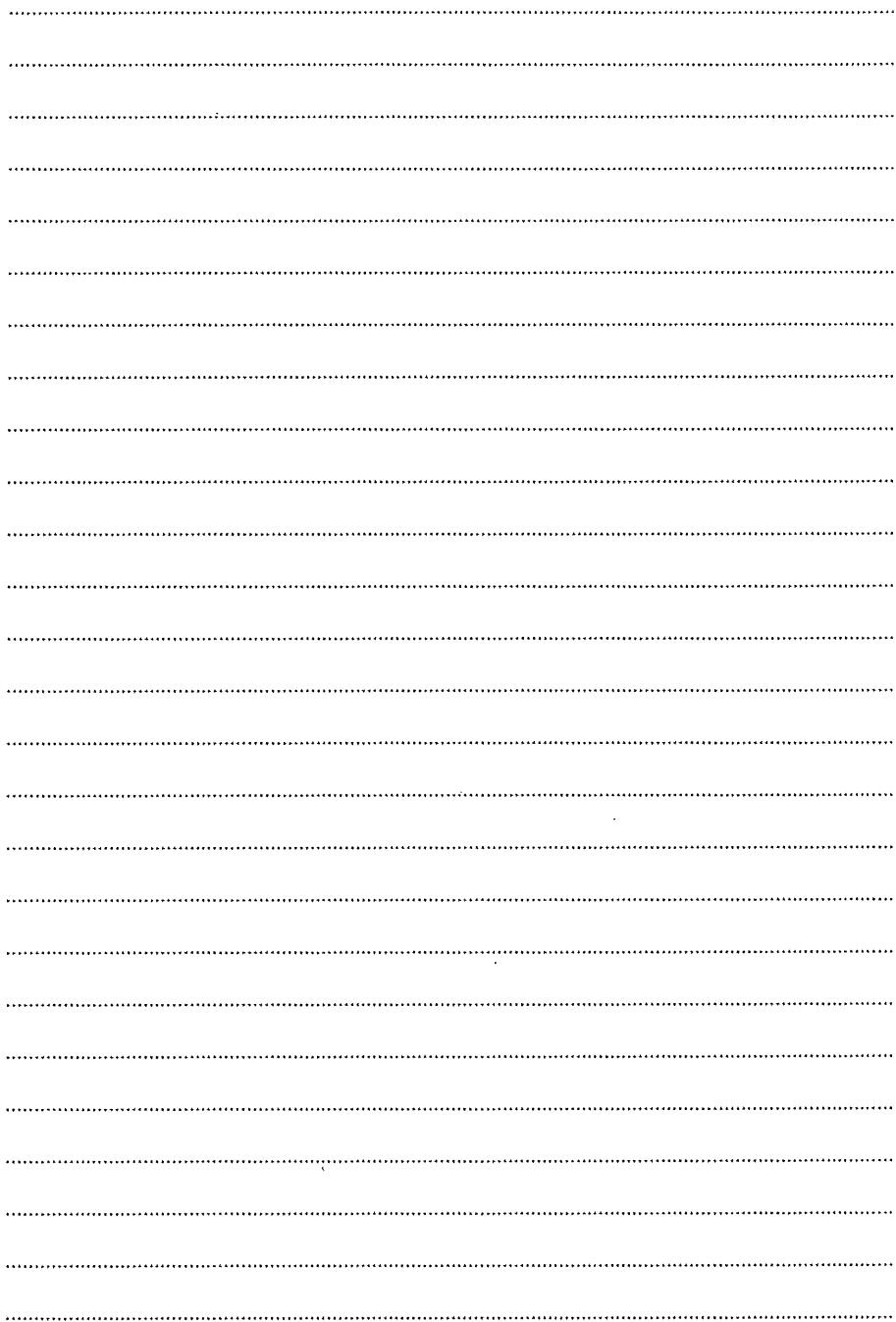
段ボール箱は修理の際に製品の保護の為、必要となりますので大切に保管してください。

6 付属品

収納ケース、テスト用単3アルカリ乾電池4本、ACアダプター、取扱説明書、ショルダーベルト

MEMO

A series of horizontal dotted lines for writing.



■測量・土木機器から環境を創る

株式会社マイゾックス

URL:<http://www.myzox.co.jp>

〒480-1111

愛知県愛知郡長久手町山越 401 番地

TEL 0561-62-8151 (代) FAX 0561-62-4660

●サポートセンター

TEL 0561-62-4661 (代) FAX 0561-63-7116

※改良のため製品の設計および仕様などを予告無く変更する場合があります。

この度は、お買い求め頂きまして誠にありがとうございます。
ご使用前にこの取扱説明書をよくお読みになり、適切な取扱いと保守をして頂きます様
お願い申し上げます。お読みになった後は大切に保管してください。

●特徴と搭載機能

①ライン位置3方向からの検出可能

受光器の正面だけでなく、側面・背面からでも鮮やかなLEDでラインの確認が可能です。

②オートパワーオフ機能

無受光・無操作の状態が約10分続くとピピッと鳴り自動的に電源が切れます。
電源の切り忘れによる電池消耗を未然防止します。

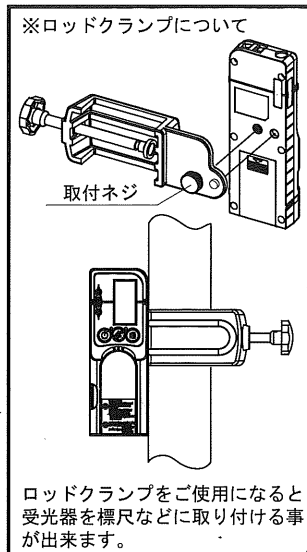
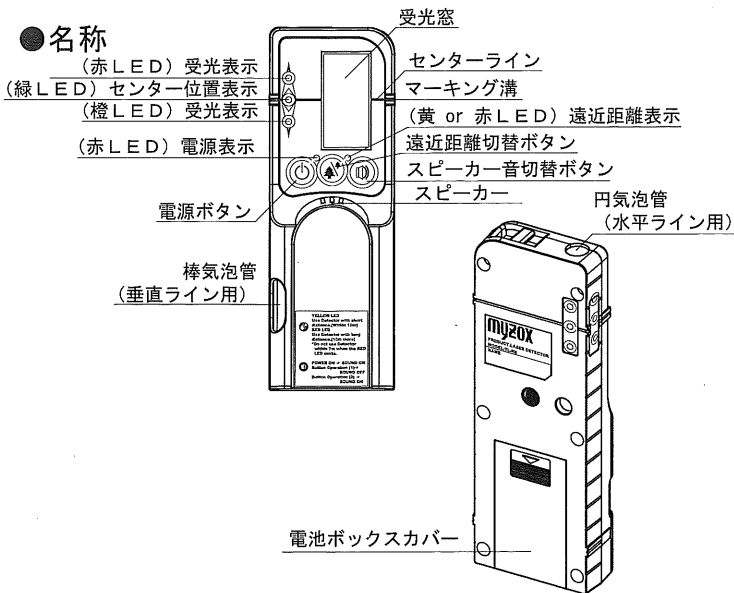
③電池残量警告

電池の残量が不足すると電源ランプが点滅し、ピピッと鳴り暫くすると電源が切れます。

●ご使用・保管上の注意

1. 直射日光や雨水などを受けない場所でご使用下さい。
2. 受光面は常に綺麗に保ってご使用ください。但し、受光窓を強く押すと破損する恐れがある為、ご注意ください。
3. 分解・改造はしないでください。修理が不能になることがあります。
4. 高温になる場所には放置しないでください。使用可能温度は-10~+60℃です。
5. 強い衝撃・振動を与えないでください。
6. スイッチは必要以上の力で押さないでください。
7. 汚れ落しにシンナーやベンジン等の溶剤を使用せず、乾燥した柔らかい布でお拭きください。
8. 長期間使用しない時は、電池を外して保管してください。
9. 強いノイズ発生源や、ガラスなどの高反射物の近くで使用しないでください。
10. 受光器は、本機（墨出器）より射出されるレーザー光線以外にも蛍光灯、工事灯のほか、変調された光あるいは変調された電波などに誤動作する場合があります。このような時は原因と思われる変調光または変調電波を停止させるか、遮断して測定を行うようにしてください。

●名称



●仕様

対応機種	弊社製の本製品対応機種
検出距離	水平：1m~50m 垂直：1m~40m (※使用環境・機種により異なる場合があります)
検出精度	±1mm/レーザー光の中心から
電源	9V (006P) アルカリ乾電池
外形寸法	150mm (H) × 52mm (W) × 26mm (D)
重量	約140g (電池・ストラップ含む)

●ご使用方法

①電池の装着

本器裏側の電池ボックスカバーをスライドさせて外し、電池ボックス内に描かれている絵の向きで極性を間違えないように、9Vのアルカリ乾電池を装着してください。

②メインパネル

◎ボタンを押す毎に電源のON/OFFが出来ます。電源が入ると、赤LEDが点灯します。



◎ボタンを押す毎に遠近受光モードが切り替わります。



切替モード	LEDの点灯色	作業範囲
近距離モード	黄	約10m以内
遠距離モード	赤	約10m以上

注意
7m以下の場合は遠距離モードでは絶対にご使用にならないで下さい。誤作動の原因になります。

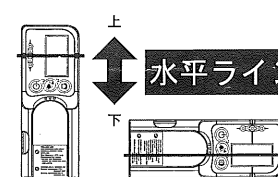


◎ボタンを押す毎に受光スピーカーのON/OFFが出来ます。

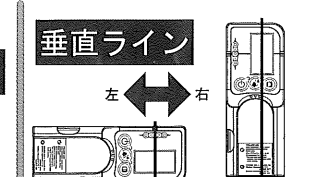
③レーザーラインの中心を探す

レーザーラインを受光面に入れます。赤・緑・橙LEDが光ると共にスピーカー音が鳴ります。
(スピーカーON時)

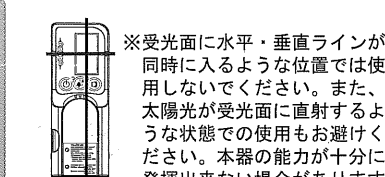
受光表示LEDに従い、水平ラインの場合は本器立て上下に、垂直ラインの場合は本器を寝かせ左右に動かし、センター位置表示(緑LED)が点灯するところを探します。緑LEDの光っているところで本器を静止させ、マーキング溝を使ってマーキングしてください。マーキングした位置に水平または垂直ラインがあります。



○使用可能 ×使用不可能



○使用可能 ×使用不可能



×使用不可能

	LED	赤	緑	橙
水平		ラインが中心より上にあります	ラインが中心にあります	ラインが中心より下にあります
垂直		ラインが中心より右にあります		ラインが中心より左にあります
スピーカー音		ピーピーピー	ピー	ピピピピ

■測量・土木機器から環境を創る 株式会社マイゾックス

本社 〒480-1111 愛知県愛知郡長久手町山越401番地
TEL 0561-62-8151(代) FAX 0561-62-4660
東京営業所 〒101-0032 東京都千代田区東神田2-6-7
TEL 03-5687-8591(代) FAX 03-5687-8676
大阪営業所 〒577-0016 大阪府東大阪市長田西1-5-4
TEL 06-6781-7004(代) FAX 06-6781-7005
福岡営業所 〒815-0031 福岡県福岡市南区清水1-18-17
TEL 092-562-0324 FAX 092-562-0325

*改良のため予告無しに仕様等を変更する場合があります。