

自記電接計数器

No. 20

# 取扱説明書

当社の製品を、より安全に正しくご使用いただくために、この説明書を良く読んでから取り扱ってください。なお、説明書は保守・点検などの際にも必要です。手元に置いてご利用いただくとともに、大切に保管してください。

**TOKYO**  
**OTA**

株式  
会社

大田計器製作所

〒166-0015 東京都杉並区成田東2～39～20

TEL (03) 3313-0111(代)

FAX (03) 3317-5842



URL <http://www.tactnet.co.jp/ota/>

E-Mail [gijyutu@intacc.ne.jp](mailto:gijyutu@intacc.ne.jp)

# はじめに

## 重要事項

この取扱説明書は、お客様に製品を安全にお使いいただき、人身への危害や財産への損害を未然に防止するために、次のような表示をしています。内容をよく理解されてから、本文をお読みください。

 注意	<p>この表示部分に記載されている内容を無視し、誤った取扱いをすると、物的損害が発生する可能性が想定される事項です。</p>
 危険	<p>この表示部分に記載されている内容を無視し、誤った取扱いをすると、人が傷害を負う可能性が想定される事項及び、物的損害が発生する可能性が想定される事項です。</p>

## お願い

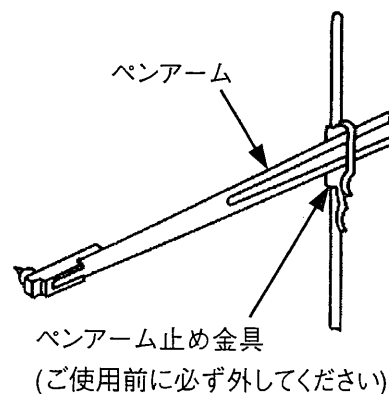
- ◎ ご使用前にこの取扱説明書をよくお読みいただき、正しい取扱いをお願い致します。
- ◎ 取扱説明書は設置・取扱いの他、保守・トラブル発生の際などにも必要です。お手元に保管してご活用ください。
- ◎ 取扱説明書は内容について万全を期して作成致しましたが、万一誤りや、ご不審な点、記載もれ等お気づきのことがありましたら弊社までご連絡ください。
- ◎ 取扱説明書の内容は将来予告なしに変更することがあります。
- ◎ 運用した結果の影響については責任を負いかねる場合があります。

## ご使用前の注意

### 注意

記録ペンアームは出荷時に、記録ペンアーム止め金具によって輸送などの振動でペンアームが大きく動かないように止めてあります。

ご使用前には、必ずこの金具を外して下さい。取付けたままでは、ご使用になれません。



# 目次

はじめに .....	2
目次 .....	3
1. 概要 .....	4
1.1 用途と特長 .....	4
1.2 標準構成と付属品 .....	4
2. 標準仕様 .....	5
3. 各部の名称 .....	6
4. 取り扱い .....	7
4.1 接続について .....	7
4.2 設置場所について .....	7
4.3 内部電源使用での接続 .....	8
4.4 外部電源使用での接続 .....	8
4.5 記録ペンのセット .....	9
4.6 記録ペンの指示調整 .....	9
4.7 ペン復帰ダンパのセット .....	9
4.8 自記円筒時計のセット .....	10
4.9 時間の合わせ方 .....	10
4.10 記録用紙の交換 .....	11
5. 記録の読み方 .....	12
5.1 目盛りの読み方 .....	12
5.2 記録の読み方 .....	12
6. 保守点検 .....	13
6.1 テストスイッチ .....	13
6.2 日常の点検 .....	13

# 1. 概要

## 1.1 用途と特長

本計器は卓上用型の自記電接計数器として、作動機構部・自記円筒時計により構成され、雨量計その他のパルス信号を入力し、パルス数の積算値とその時間的経過を連続記録します。

測定動作はパルス信号の入力と連動する作動機構部の電磁石で歯車・カムを回転させ、これを記録ペンにより1パルス毎に1カウント記録します。記録は0～100カウント反復記録によりデータは階段状に記録されるので、時間/日/月ごとの積算値や時間的経過を観測することができます。

### ◆ 特長

- ◎ パルス信号を入力として、風程・雨量その他各種要素を商用電源のない場所でも乾電池などを使用して記録できます。
- ◎ 記録ペンにはカートリッジペンを使用しています。カートリッジペンは、約1年間連続記録します。
- ◎ 1日用/7日用/31日用の記録周速度の変更は、切替スイッチにより簡単に選択できます。
- ◎ 信号用電源はセンサ～計数器間の距離に応じて、外部電源DC6Vまたは単一乾電池(×2本)を選択して観測できます。
- ◎ 商用電源のない場所でも記録できます。自記円筒時計にはクォーツを使用し、単三乾電池2本で長期間安定した状態で使用できます。

## 1.2 標準構成と付属品

本器の構成は次のようになります。

品名	品番/規格	数量	区分
本体	No. 20	1台	
記録用紙	7日用	5枚	消耗品
記録ペン(本体に組込み)	カートリッジペン	1本	消耗品
信号用乾電池(本体に組込み)	SUM-1	2本	消耗品
自記時計用乾電池(本体に組込み)	SUM-3	2本	消耗品
取扱説明書(本書)		1冊	付属品

## 2. 標準仕様

### ■ 作動機構部

型式	自記電接計数器
測定範囲	0～100パルス 反復記録 1パルス記録最小目盛りの1/2 (雨量1パルス/0.5mmにおいて0～50mm反復記録)
電源	DC 3V 単一乾電池(×2本) 内部電源またはDC6V外部電源 使用電流 約100mA
ケーブル距離	別途センサ～本計器間の信号ケーブルに流れる電源をDC3V・100mAに保てば最大約1km迄延長可
記録ペン	カートリッジペン7日記録で約1年間連続使用可能

### ■ 記録部

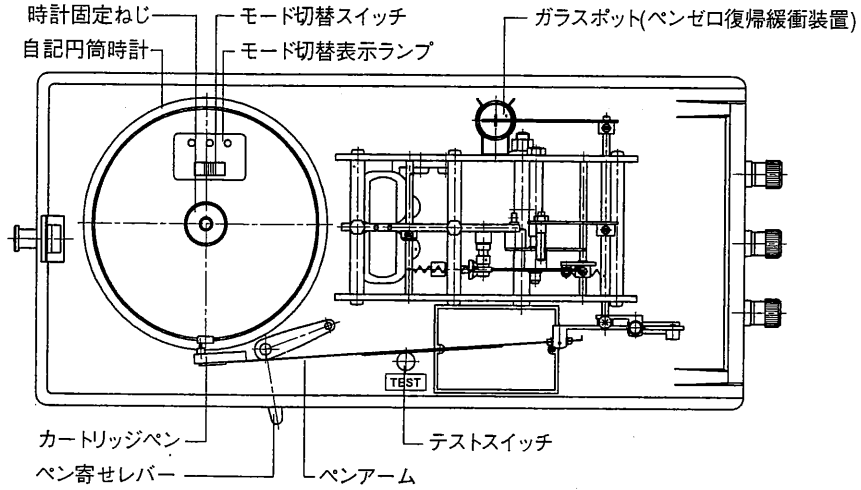
型式	電池式自記時計
自記時計	クォーツ時計 1日/7日/31日 兼用(スイッチ切替選択)
時間精度	① 1日用 :1日につき±4分以内 ② 7日用 :7日につき±35分以内
記録用紙記号	① 1日用 :Cat. No. CR-1 ② 7日用 :Cat. No. CR-3 ③ 31日用: Cat. No. CR-31
記録用紙目盛	記録:50分割目盛り(記録ペン:1カウント毎、半目盛り移動) 時間 :① 1日記録用 ;1目盛り/10分 ② 7日記録用 ;1目盛り/1時間 ③ 31日記録用;1目盛り/4時間
記録紙送り速度	① 1回転 1日用の周速度 :1時間当たり12mm ② 1回転 7日用の周速度 :1日当たり43.5mm ③ 1回転 31日用の周速度:1日当たり10.26mm
電源	DC 1.5V 単三乾電池(×2本) 動作電源範囲 2.5～3.4V 消費電流 ① 1日用 :200 $\mu$ A max ② 7日用 :140 $\mu$ A max ③ 31日用: 130 $\mu$ A max
寸法	$\phi$ 101.3 $\pm$ 0.5 $\times$ 130H $\pm$ 1.0 mm

### ■ 筐体

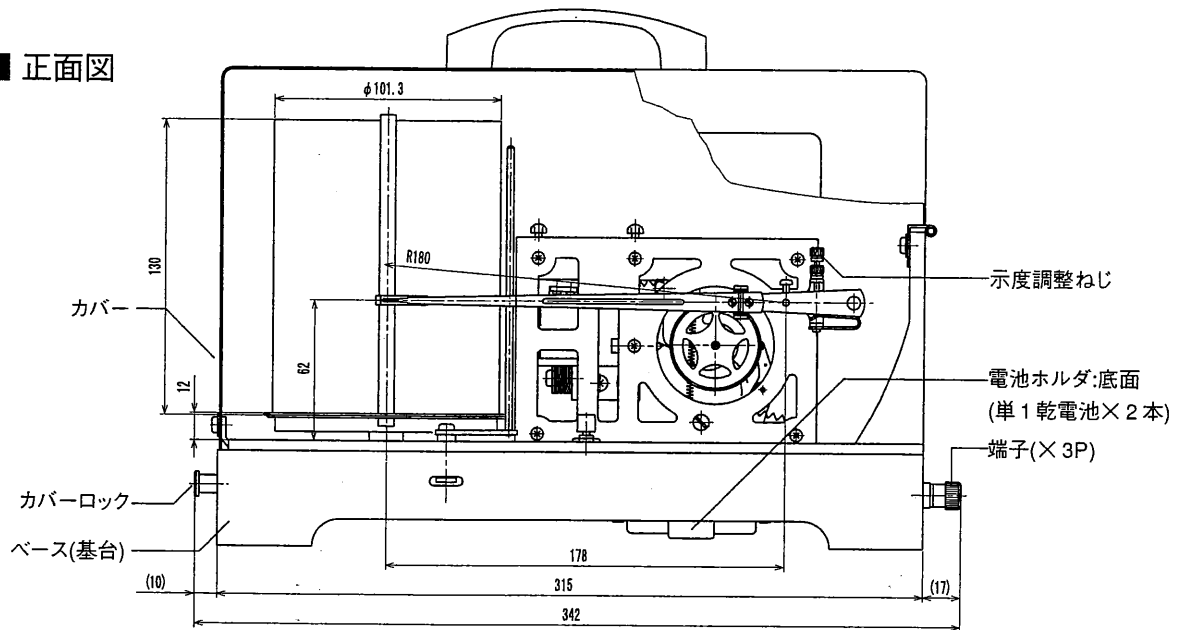
材質	カバー: SPCC ベース: AC7A
寸法	341W $\times$ 135D $\times$ 236H 重量 :約4.2Kg
外装処理	メラミン焼付塗装 :マンセル値 5Y 8/1.5 近似

### 3. 各部の名称

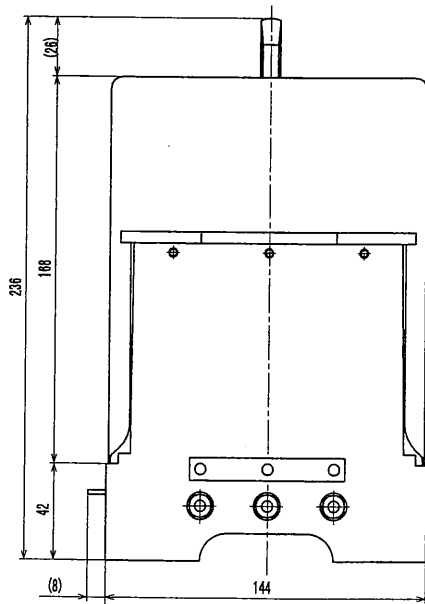
■ 平面図



■ 正面図



■ 側面図



## 4. 取り扱い

### 4.1 接続について

別途センサ接点部への供給電源は、センサ～計数器間の信号ケーブル距離に応じて内部電源(標準時)または外部電源(ケーブル延長時)<sup>(\*)</sup>を使用します。

使用電源により信号ケーブルの接続も異なります。該当する使用方法を選定し、各項の要領で接続してください。

<sup>(\*)</sup> 信号ケーブルの延長は、信号ケーブルに流れる電源をDC3V・100mA に保てば最大約1km迄延長可能です。

#### 注意

##### 接続の際の注意事項

信号ケーブルの接続・配線には次の点にご注意ください。

- ◎ 誤った接続は故障や破損の原因となります。該当する各端子に正しく接続してください。接続終了後には、接続間違いの無いよう再度確認をしてください。
- ◎ 端子の結線ビスはM6となっています。ケーブル延長の際は、ライン端末にそれぞれ適応する圧着端子または相当品をご使用ください。
- ◎ ノイズ発生源・リレー駆動ライン・高周波ラインの近くに配線しないでください。
- ◎ ノイズ重量しているラインと結束したり、同一ダクト内に収納することは避けてください。
- ◎ ケーブルを接続または取り外す場合には、電源をOFF状態にして行ってください。
- ◎ ノイズはその種類、強さ、周波数帯域、ケーブル長さ等、広範です。設置環境によっては、アイソレータ、フィルタ等(別売り)を付加する必要がある場合があります。

### 4.2 設置場所について

本計器を正しく使用する上で、次のような事項には充分ご注意ください。

#### 注意

次のようなご使用は、測定誤差や寿命低下の原因となる恐れがあります。

- × 直射日光が当たる場所や冷暖房機付近など、急激な温度変化がある場所での使用。
- × 内部結露するような場所での使用。
- × 激しい振動や衝撃を与える場所での使用。
- × ばい煙や腐食性ガスの充満している場所での使用。

### 4.3 内部電源使用での接続

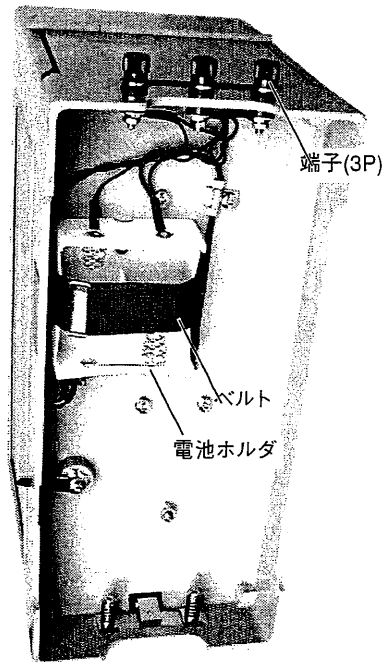
#### ① 電池(電源)のセット(図4.3-1)

本計器基台裏側の電池ホルダに単一乾電池×2本をセットしてください。  
電池はホルダから脱落しないように必ずベルトをかけて固定してください。

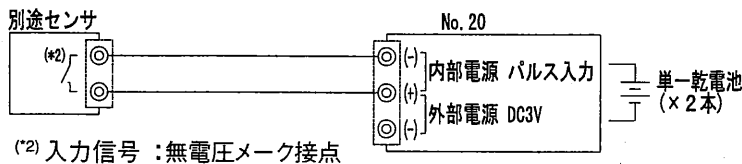
#### ② センサの接続(図4.3-2)

別途センサからの信号ケーブル(無電圧接点信号)を内部電源の該当端子に接続してください。

■ 図 4.3-1



■ 図 4.3-2



### 4.4 外部電源使用での接続

#### ① 電池(電源)のセット(図4.3-1)

信号ケーブルを延長(0.5mm<sup>2</sup>で30m以上)して使用する場合には、図の端子部分に別途外部電源を接続して使用してください。信号ケーブルの延長は、信号ケーブルに流れる電流をDC3V・100mAに保てば最大約1km迄延長可能です。

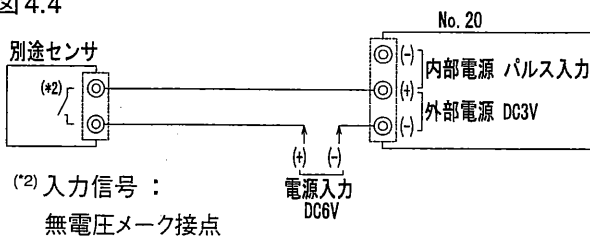
#### ⚠ 注意

外部電源で使用する場合は、本計器基台裏側の電池ホルダにセットしてある内部電源(単一乾電池×2本)を必ず抜いて使用してください。乾電池を入れたまま長期間使用すると電池液漏れ等による故障・破損原因となります。

#### ② センサの接続(図4.4)

別途センサからの信号ケーブル(無電圧接点信号)及び電源を外部電源の該当端子に接続してください。

■ 図 4.4





## 4.5 記録ペンのセット

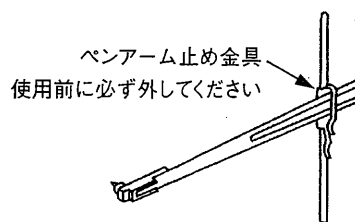
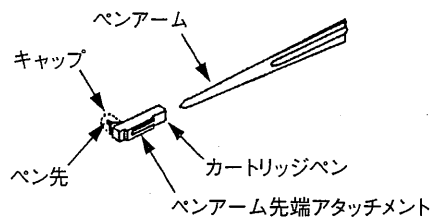
- ◎ 記録用のペンは、カートリッジペンを使用しています。カートリッジペンは連続使用で約1年間使用が可能です。
- ◎ 記録を中止する場合は、インクの濁きによる記録線切れ防止のため、必ずペン先にキャップを取り付けてください。
- ◎ カートリッジペンは、図4.5のように交換可能です。交換品は当社規格品をご使用ください。

### ⚠ 注意

記録ペンアームは出荷時に、記録ペンアーム止め金具によって輸送などの振動でペンアームが大きく動かないように止めてあります。ご使用前には、必ずこの金具を外してください。(図4.5)

取付けたままペンを作動すると、誤作動やペンアームが変形し故障の原因となります。

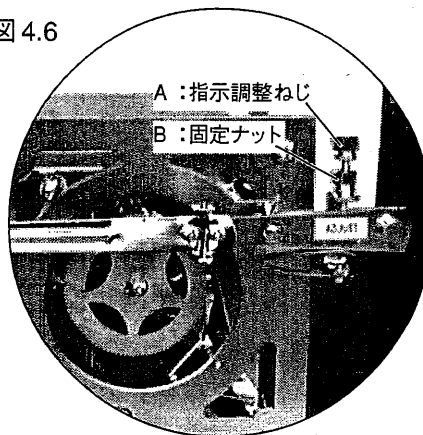
■ 図4.5 記録ペン



## 4.6 記録ペンの指示調整

記録ペンの指示がズレている場合は調整してください。指示調整は指示調整部のBナットをゆるめて、Aねじを回すと指示値が変化します。調整後は再びBナットを締めて固定してください。(図4.6)

■ 図4.6



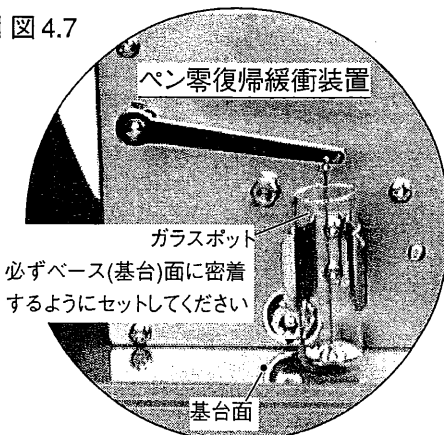
## 4.7 ペン復帰ダンパのセット

記録のリセット時にペンがはねてゼロ点がズレることを防ぐため、ペン零復帰緩衝装置(裏側)が設けてあります。ガラスポットに水を八分目程度入れ、水が乾燥しないようにオイル等を数滴入れて封水してください。(冬季等凍結の可能性がある時期には不凍液を混入してください)

### ⚠ 注意

- ◎ ガラスポットは底面が基台面に密着するようにセットしてください。
- ◎ ガラスポットの固定金具がゆるい場合は、金具両側を若干内側に曲げてガラスポットを入れてください。固定金具がゆるいとパルスカウントの激しい時にガラスポットが上にズレる場合があります。
- ◎ ガラスポットが浮いた状態で使用すると、ペン先が零点からズレ正確な値を読み取る事が出来ません。

■ 図4.7



## 4.8 自記円筒時計のセット

自記円筒時計は次の各要領によりセットしてください。

- ① ペンはね棒レバーをスライドしてペンをはね、自記時計に接触していない事を確認する。
- ② 自記円筒時計の固定ねじを外して、上に引き抜いて心棒から取り外す。
- ③ 用紙押さえを取り外し、ドラムと底板止めがカギ型ロックになっているので回して抜く。
- ④ 内部の電池ホルダーに単三乾電池×2本を入れ、上部のLEDランプが点滅する事を確認する。
- ⑤ モード切替えスイッチで、任意の測定レンジを選択する。

### ⚠ 注意!

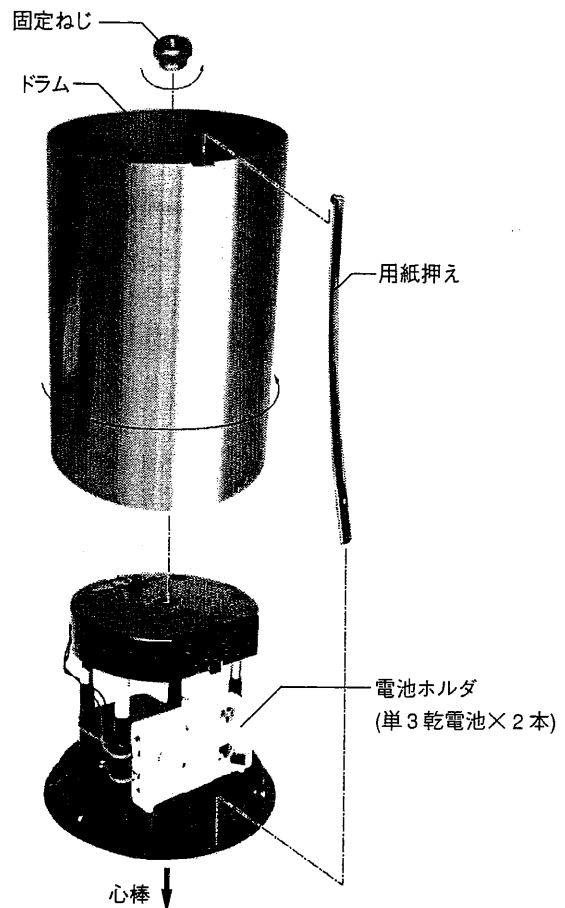
自記円筒時計の単三乾電池の寿命は1日用で6ヵ月、7日用・31日用で使用した場合は9ヵ月程度です。早めに交換してください。乾電池が消耗するとLEDランプが点滅しません。

## 4.9 時間の合わせ方

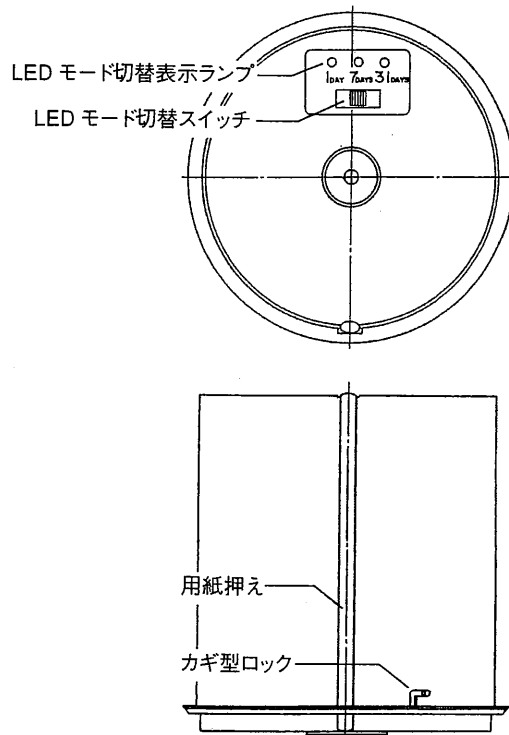
自記円筒時計の時間合わせは次の要領で行ってください。

- ① 自記円筒時計を心棒に入れ、心棒側の中心歯車と円筒時計側のモータ歯車とが正しくかみ合うように取り付けて、固定ねじで固定する。
- ② 時計ドラムの底板部分(黒色)の所を持って回転させ、時間目盛りとペン先を合わせます。この場合、記録用紙の目盛りで2目盛り程度時間を進ませてから正常回転と逆方向に回して合わせると歯車のかみ合いの遊びがなくなり正確に時間を合わせることができます。

■ 図4.8-1 自記円筒時計のセット



■ 図4.8-2 自記円筒時計の各部名称

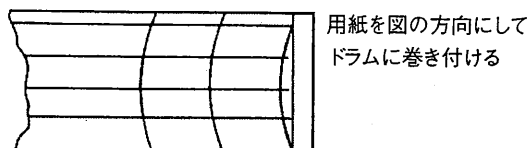


## 4.10 記録用紙の交換

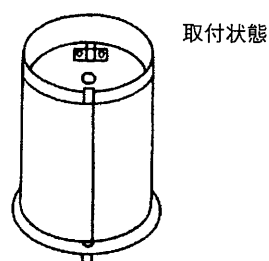
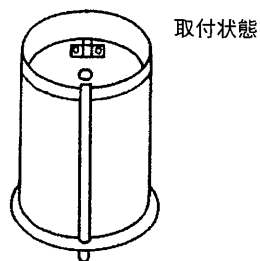
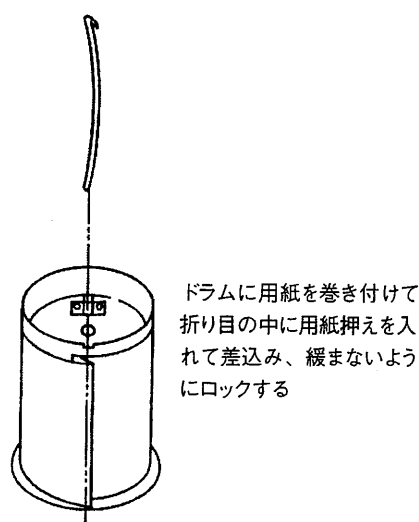
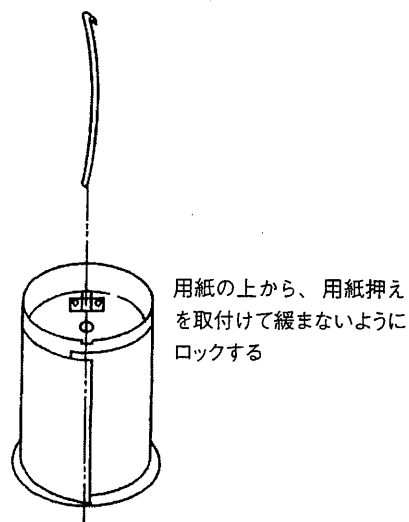
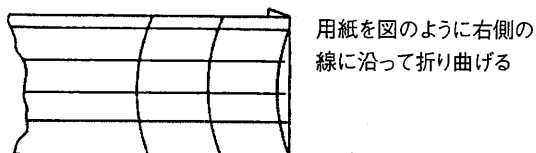
記録用紙のセットは次の要領で行ってください。(図 4.10-1, 図 4.10-2 参照)

- ① 4.8 項の要領で自記円筒時計を取り外し、用紙押さえを外す。
- ② 時計ドラムに用紙をたるみのないように巻付ける。  
(用紙にたるみが出る場合は用紙押さえを内側に少し曲げる)
- ③ 用紙押さえを取り付ける。(1日・7日用と31日用の用紙では取付方が違うのでご注意ください)

■ 図 4.10-1 用紙 :1日・7日の場合



■ 図 4.10-2 用紙 :31日の場合



## 5. 記録の読み方

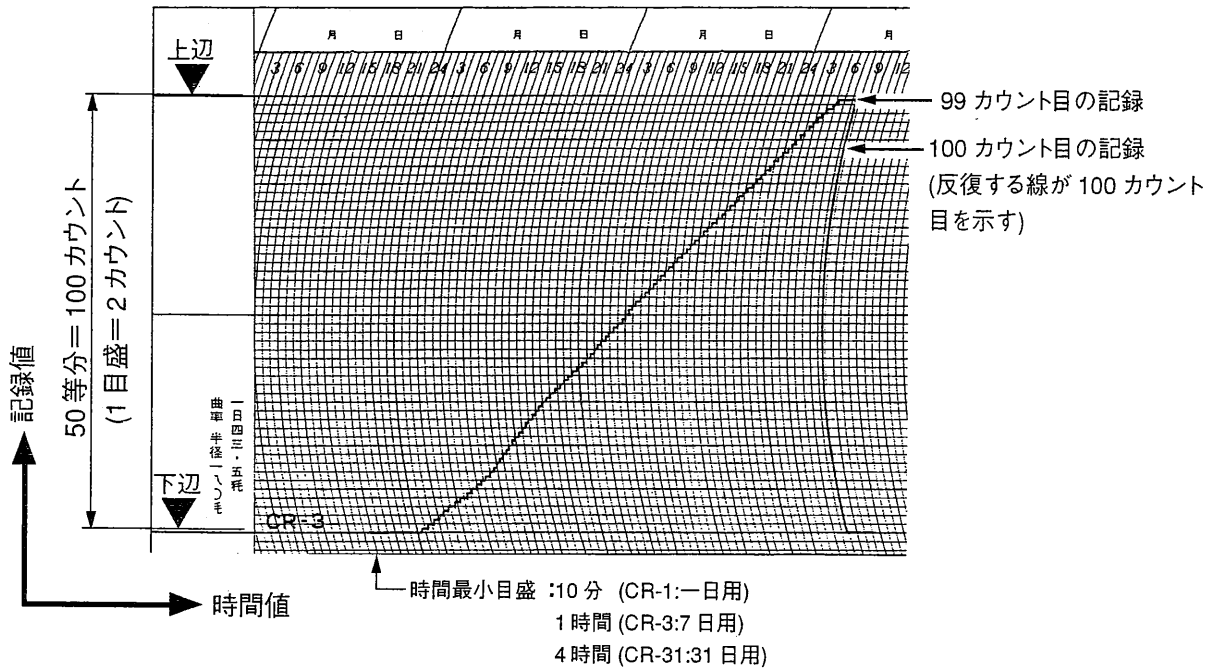
### 5.1 目盛りの読み方

記録用紙は横軸に時間値を、縦軸は雨量などの記録値をそれぞれ示します。(図1参照)

時間値(横軸)は、左から右方向に移動します。最小目盛は使用する記録用紙の種類により、10分(CR-1:一日用)、1時間(CR-3:7日用)、4時間(CR-31:31日用)となります。

記録値(縦軸)は、下辺がゼロ点となり上方向に1/2目盛ずつ移動して記録しますので、1目盛は2カウントとなります。縦軸の目盛は50分割なのでフルスパンは100カウントとなります。

■ 図 5.1 記録用紙 :CR-3(7日記録用)を示す



### 5.2 記録の読み方

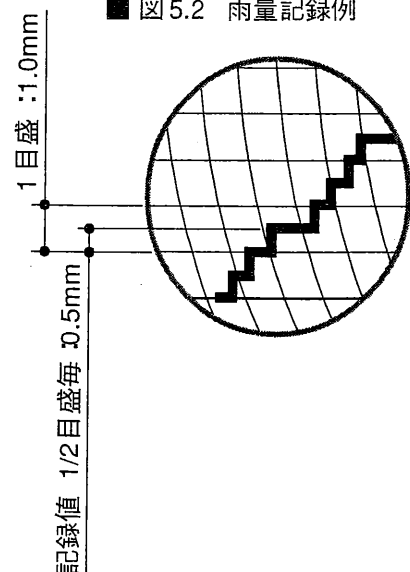
本計器は、雨量センサなどからのパルス信号を階段状に記録します。このパルス信号が1パルス入力する毎に1/2目盛ずつ記録ペンが移動します。(図2参照)

例えば、0.5mm 転倒の雨量センサを接続した場合には、1パルス(0.5mm)の雨量信号を入力する毎に1/2目盛ずつ記録し100パルス目(50.0mm)に達すると記録ペンが一旦リセットされ、再びゼロ点より反復記録します。

この右上がりに増加する記録(雨量)値と時間経過を比較することで、降雨の強弱がわかります。

任意の単位時間内の積算値(時雨量や日雨量)を求めるには、その範囲時間内に記録されている記録値を合計して求めます。

■ 図 5.2 雨量記録例



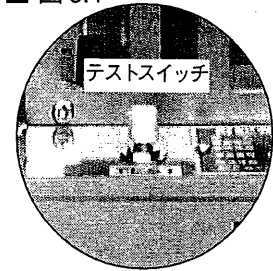
## 6. 保守点検

### 6.1 テストスイッチ

押しボタン式(黄色)のテストスイッチを押す毎に疑似信号を1パルス発生し、1カウント毎記録ペンが作動します。

- ◎ 設置時の動作確認や、電池(電源)の消耗を確認してください。
- ◎ 記録開始時や指示調整の場合など、記録ペンをゼロ位置にリセットする場合、数回押し続けていくとペンが下がりゼロ位置(下辺)にリセットされます。

■ 図 6.1



#### ⚠ 注意

外部電源で御使用の場合には、本テストスイッチ機能は使用できません。

### 6.2 日常の点検

保守点検は、必ずペンを用紙から離れた状態で行ってください。

- ① 自記円筒時計の単三乾電池の寿命は1日用で6ヵ月、7日用・31日用で使用した場合は9ヵ月程度です。早めに交換してください。
- ② 内部電源使用での乾電池は約1年間の連続使用が可能ですが、梅雨どきなど降雨量の多い季節には消費も多くなりますので、早めに交換してください。
- ③ ご使用前には入力端子を数回短絡して動作確認をしてください。短絡数と記録のカウント数とが一致しない場合や記録しない場合などは、電池を交換してください。
- ④ 電池を交換しても記録しないような場合は、信号ケーブルの断線またはケーブル延長による供給電源不良等が考えられます。ケーブルの導通及び供給電源を点検してください。
- ⑤ ガラスポットの水は常時八分目程になるよう、1ヵ月に1度程度定期的に点検し、残量が少ないときには補充してください。

#### ⚠ 注意

- ◎ ガラスポットの底面を基台(ベース)に押し付けて密着させてください。
- ◎ ガラスポットをささえている固定金具がゆるい場合は、両側を指で持ち内側に曲げて少し強めにしてガラスポットを入れてください。固定金具がゆるいとパルスカウントの激しい時にガラスポットが上面に上がる場合があります。
- ◎ ガラスポットが浮いた状態ですと、衝撃ダンパが底面にあたりペン先が零点からズレ正確な値を読み取る事が出来ません。

以上の点検で、故障による修理の必要または不明な点がある場合には、販売代理店または表紙記載の弊社営業窓口にご連絡ください。





[ 營業品目 ]

- ◎ 気象観測用計器
- ◎ 水位計
- ◎ 室内用温湿度計
- ◎ 航空計器修理



OTA KEIKI SEISAKUSHO