

自記電接計数器

OT-501

取扱説明書

大田商事株式会社

自記電接計数器取扱説明書

◎本器は、転倒ます型雨量発信器や風程式風速発信器などと電線で接続し、その電気接点の接点回数を円筒時計上に巻き付けた記録紙上に記録するものです。

◎主な構成部品

- | | |
|--------------------|--------------------|
| 1. 円筒型時計 | クォーツ電池時計 |
| 2. 記録ペン | カートリッジペン KS-01(紫色) |
| 3. 直流ソレノイド | |
| 4. うず巻型カム及びラチェット機構 | |
| 5. ダンパー | 液体式 |
| 6. ベース及びカバー | |
| 7. 時計用電池 | 単二乾電池、1個 |
| 8. 計数用電池 | 単一乾電池、2個 |
- 0°以下で使用する場合はアルカリ電池を使用して下さい。

◎性能

- | | |
|----------------|-------------------------|
| 1. 円筒の周速度 | 日巻き 12mm/時、週巻き 43.5mm/日 |
| 2. 記録紙有効幅 | 100mm |
| 3. 記録紙1目盛幅 | 2mm |
| 4. 1パルスのペンの動作幅 | 1mm |
- ④雨量計に使用する場合、雨量の値と間違わないようにして下さい。
この単位は雨量ではありません。
5. 記録ペンの歩進
1パルスで目盛の半分、上昇し、100パルス目に0点に復帰し、パルスが更に入れば半目ずつ再び上昇する。
6. 最小動作電流
60mA
7. ソレノイド・コイル抵抗
約 32Ω
8. 電 源
①DC3V 単一乾電池 (1.5V) 2個内臓。
②外付け電源 DC3V～ ※DC12V

※電線抵抗により電圧がドロップする場合、外部電源で電圧を上げて使用できます。この時、内部の電池を必ず外して下さい。電流

は 150mA 以下で使用します。

③許容電流 400mA

- | | |
|------------|----------------------------|
| 9. 入力パルス幅 | 0.1 秒 以上 (接点による ON・OFF 信号) |
| 10. 接点間隔 | 0.2 秒 以上 (OFF から ON までの時間) |
| 11. 使用周囲温度 | -10°C ~ +40°C |

◎設置場所

湿気、埃、振動の少ない場所

◎取 扱

1. 結 線

結線図参照 図番 941-003

2. 記録紙の装着など、図番 860-016 及び 860-014 参照

- 1) ペン寄せ棒でペンを円筒面から離します。
- 2) 記録紙押さえ板 (図番 860-014) を上に引き抜くと古い記録紙が外れます。
- 3) 新しい記録紙は、下端を円筒の下部にある底板にすき間のない様に当てて巻きつけ、押さえ板のくる位置で紙の両端を重ね合わせ、押さえ板で上から止めます。
- 4) ダンパー用水溶器 (3) に水又は、粘性の少ない油 (灯油) を入れて下さい。これはペンが零に帰る際、ペンの速度をゆるめる為のものです。
- 5) ペンを手動で移動するには、ソレノイドの吸引板 (5) を下に押し離すとラチェットホイール (15) が 1 歯進み 1 パルス分が上昇します。
- 6) 記録紙の零目盛線上にペン先が、来るか確認します。
ずれている場合は、ロックナット (9) をゆるめてから零調ねじ (10) を回して調整して下さい。
- 7) 電流が流れなくても吸引板が付いたままで、爪が下がらず進まない場合は、バネ調整軸 (14) を右に少し回してバネを強く引きます。

◎付 属 品

乾電池（単一）	2 個
乾電池（単二）	1 個（時計用）
記録紙（7 日用）	1 年分（55 枚入り）
カートリッジペン（KS-01 紫）	現用 1 個

◎添付図面

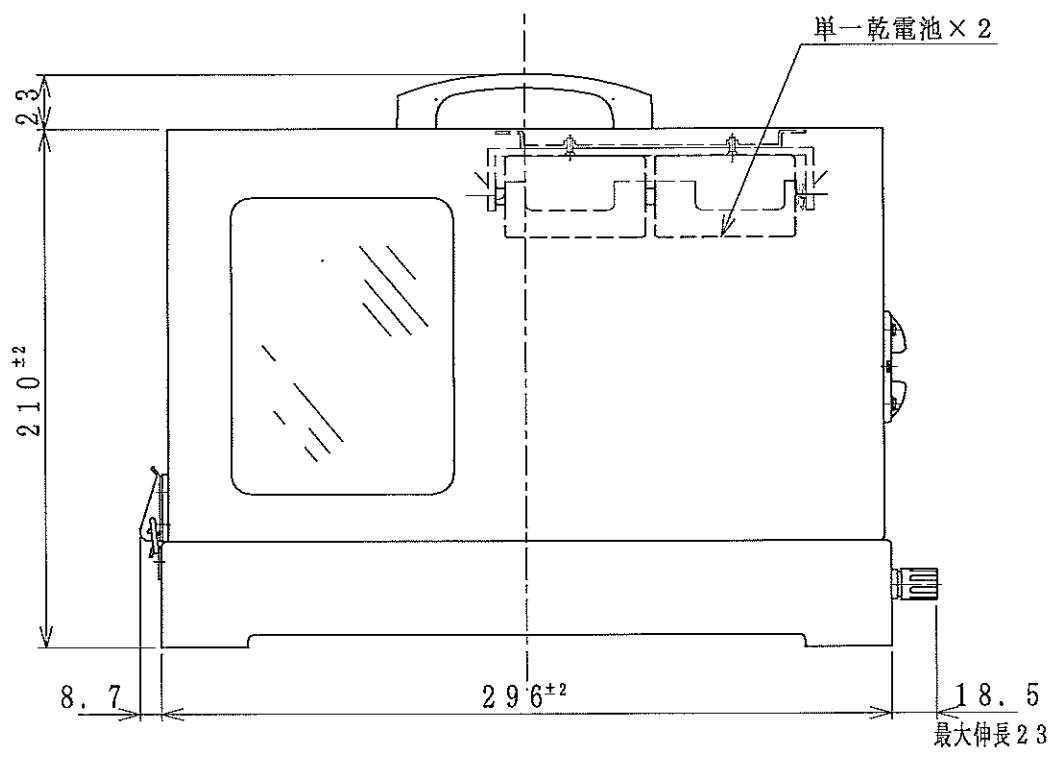
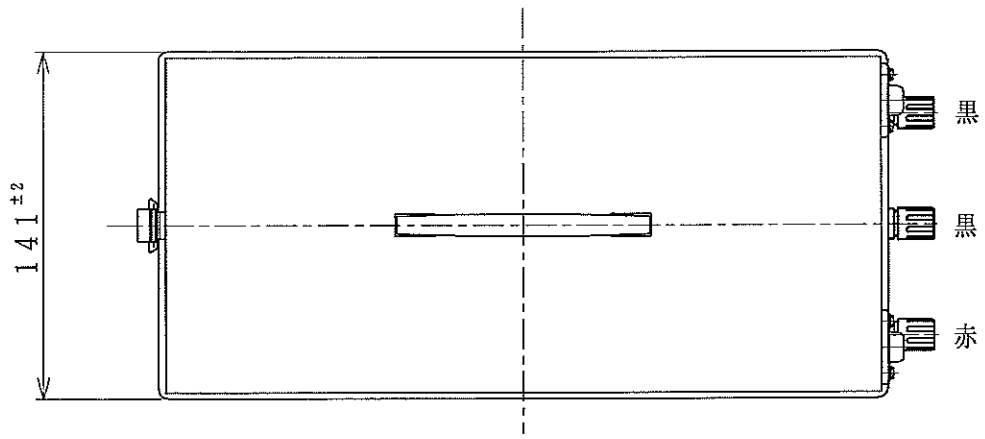
8 1 1 - 0 2 2

8 6 0 - 0 1 6

9 4 1 - 0 0 3

8 6 0 - 0 1 4

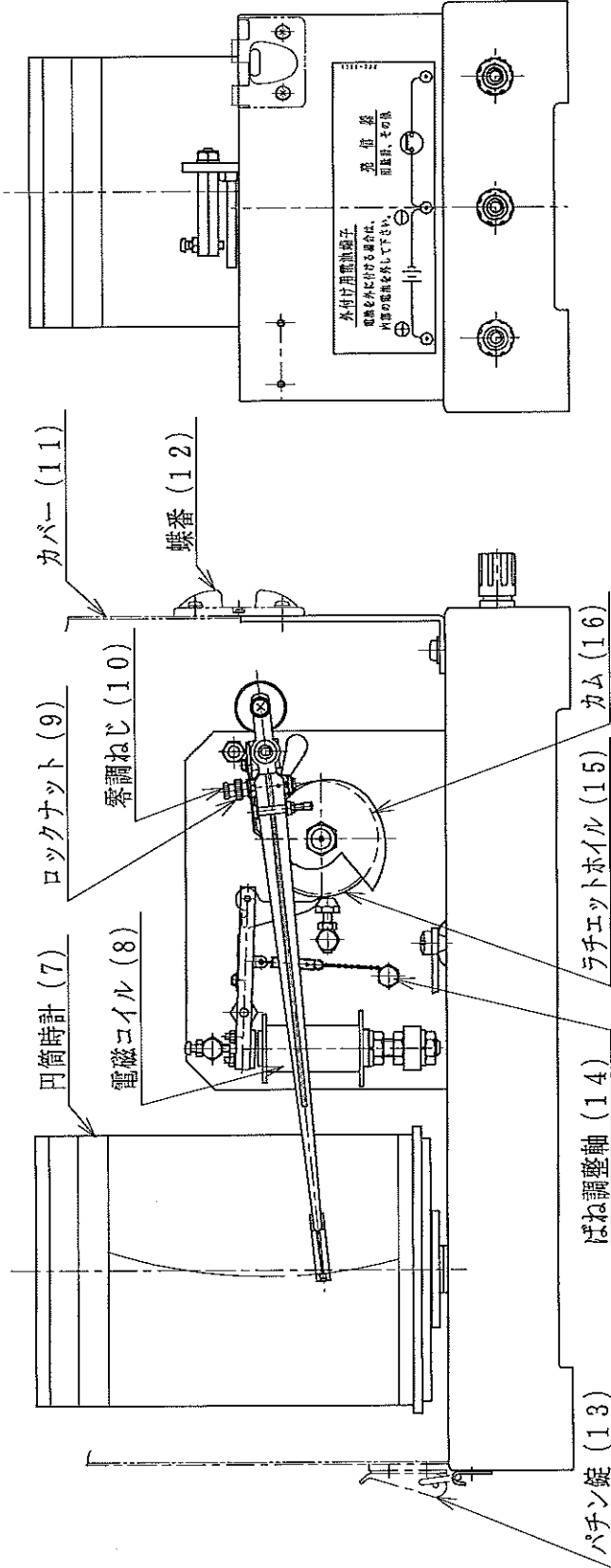
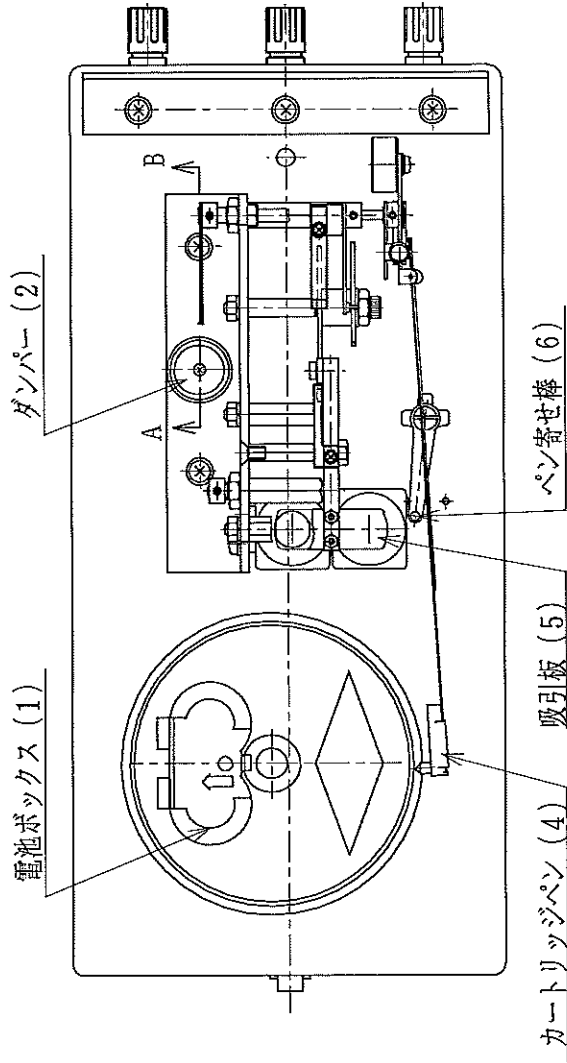
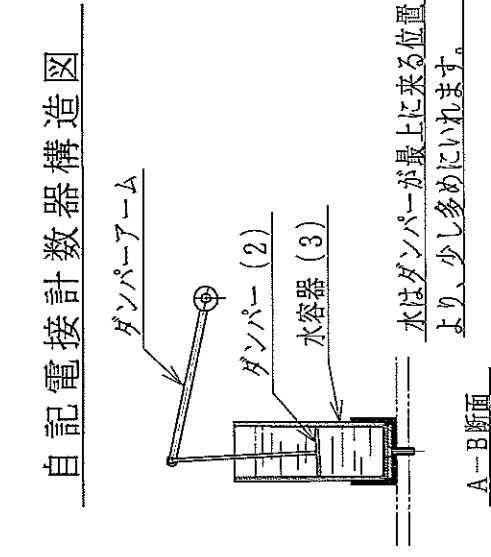
8 6 0 - 0 1 5



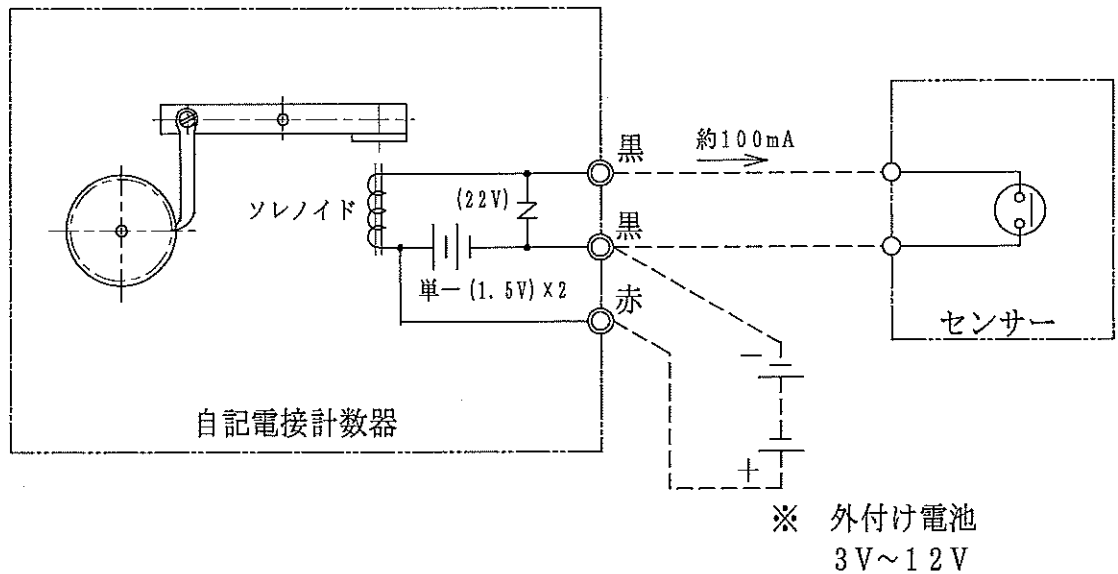
材質
カバー及びベース：鋼板

COLOR (塗装色)	MASS (質量)	CHIEF	CHECK	DRAWN	自記電接計数器
5GY6/1	4kg			川合	
DATE (月日)	SCALE (尺度)	REG. NO.			DWG. NO.
2000. 12. 12	1/3	(整番)			(図番) 811-022

自記電接计数器構造図



外付け用電池端子
電線と外に付く場合は、
内部の電線を外して下さい。



※
外部に電池を付けて使用する場合は、内部の電池を必ず外して下さい。

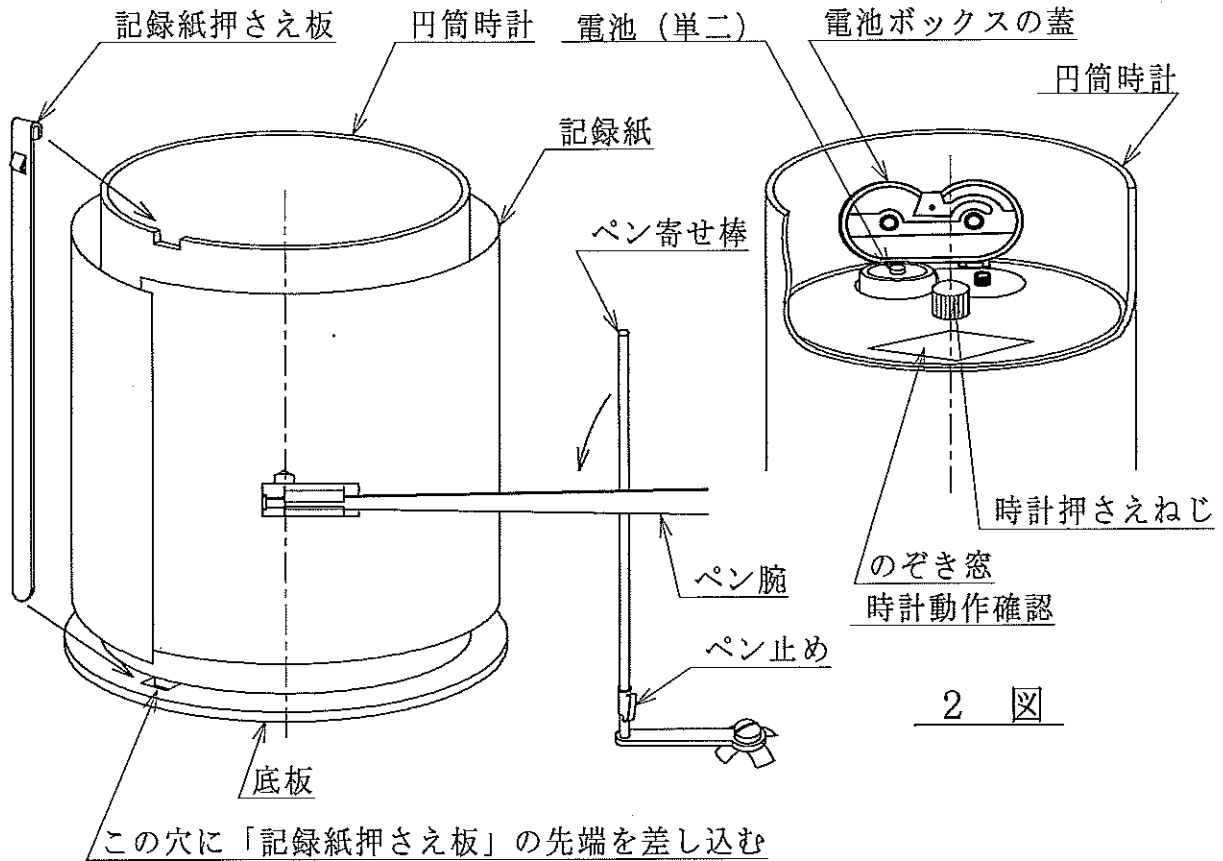
センサーまでの距離が長くて線抵抗が大きくなると、電圧がドロップして動作しなくなります。この場合は電圧を上げて使用できます。

電圧を上げ過ぎるとソレノイドの吸引が強すぎるので、85mA~150mA流れる範囲の電圧で使用して下さい。

$$\text{電流 (mA)} = \frac{E \text{ (V)}}{32 \text{ (}\Omega\text{)} + r \text{ (}\Omega\text{)}} \times 1000$$

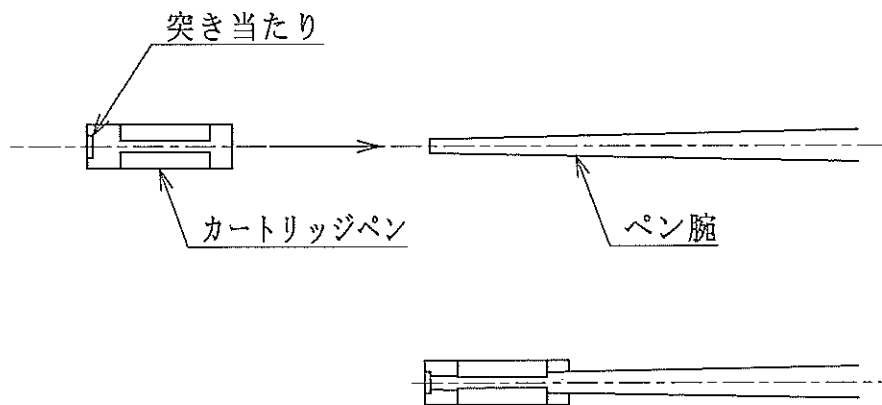
E : 電池電圧
r : 電線の往復の抵抗
32 : ソレノイドのコイル抵抗

COLOR (塗装色)	MASS (質量)	CHIEF	CHECK	DRAWN	自記電接計数器結線図
				川合	
DATE (月日)	SCALE (尺度)	REG. NO.		DWG. NO.	941-003
2000. 12. 13		(整番)		(図番)	



1 図

出荷時ペン止めでペン腕を押さえてあります
ペン止めを広げてペン腕を外し、ペン止めを
当たらない位置まで下げてください。

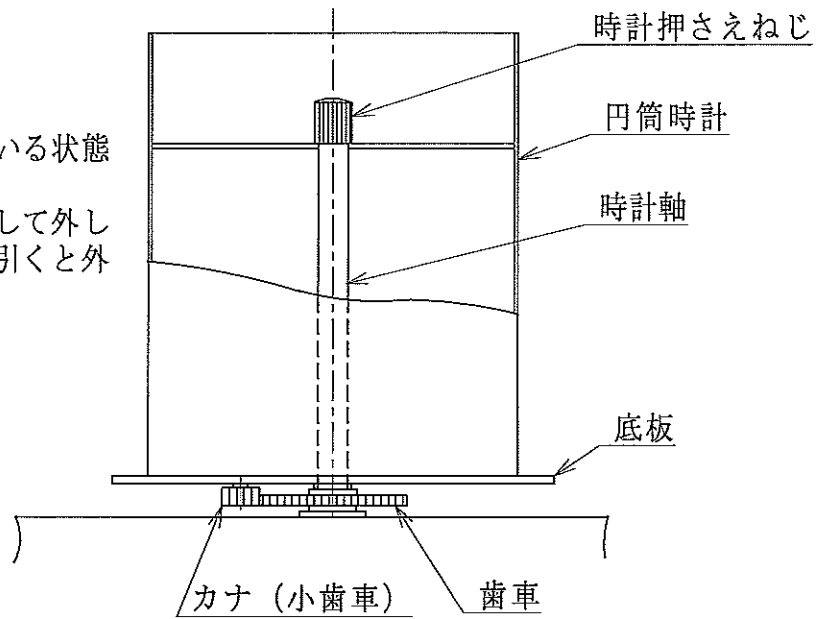


カートリッジペンを取り付けた状態

3 図

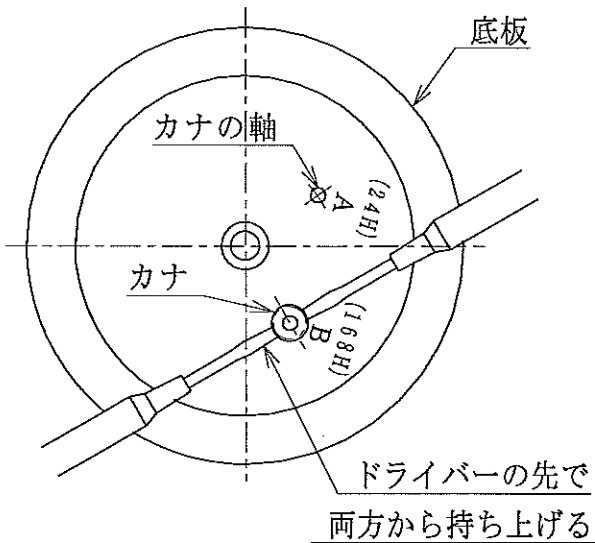
4 図

時計側面図
 歯車が正常にかみ合っている状態
 時計押さえねじを左へ回して外してから、円筒時計を上引くと外れます。

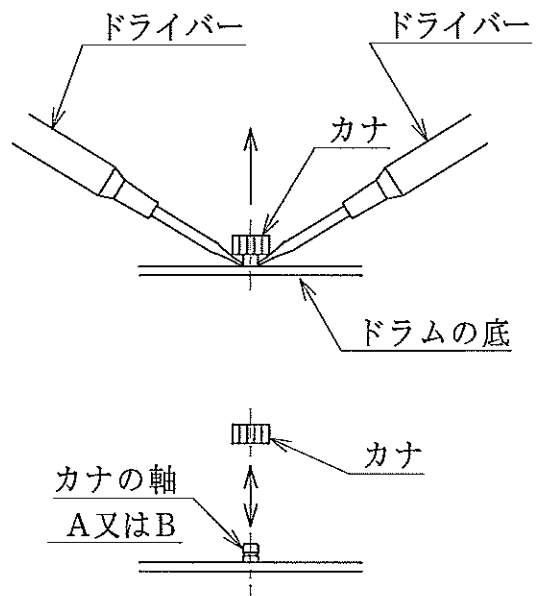


5 図

円筒時計の底面図
 A : 日巻 B : 週巻

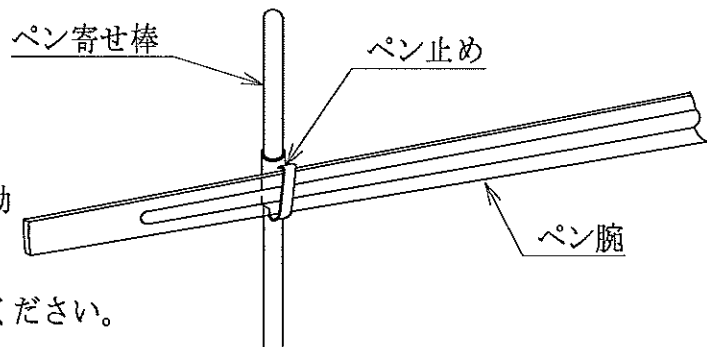


6 図



7 図

ペンの腕の止め方
 出荷時右図の様に止めてあります
 ペン腕を外しペン止めは下方へ移動してください。
 輸送する際は右図のように止めてください。



転倒ます型雨量計感部

(RJ1-5型 140Wヒーター付・胴体 SUS製)

取扱説明書

転倒ます型雨量計感部取扱説明書
(RJ1-5型 140Wヒーター付・胴体 SUS 製)

◎概 要

本器は、胴体内壁にセラミックフィルムヒーターを巻きつけたヒーター付きの雨量計感部です。降雪期には、温度調節器が作動して $10^{\circ}\text{C}\pm 3^{\circ}\text{C}$ に保温します。受雪口より入った雪片は漏斗部で溶かされて下部に落ち転倒ますの作動により0.5mm 毎の接点信号を出力して降水量を測定します。セラミックヒーターは 70°C 以上になると電流を制限し、一定温度を保ちます。

(参考)

受水口に雪が多量に付着し、口径が小さくなる様な場合は捕捉が悪くなります。この様な地域には受水口にヒーターを設けたものを設置する必要があります。(RH1-5型 200W)

◎仕 様

- | | |
|------------|----------------------------------------------------------------------------------|
| 1. 型 式 | 転倒ます型 RJ1-5 型 (胴体 SUS 製) |
| 2. 出 力 | 降雨 0.5mm 毎に 1 接点 (無電圧) |
| 3. 誤 差 | 雨量 20mm まで 0.5mm 以内
雨量 20mm を超える時 3% 以内 |
| 4. 接点時間 | 0.1 秒 以上 |
| 5. 接点容量 | 最大使用電流 1A DC
最大使用電圧 250V DC
最大使用容量 15W
(電流×電圧が 15W 以上にならないこと) |
| 6. 使用電圧 | 電圧が高いと危険ですので、50V 以下で使用して下さい。 |
| 7. 受水口径 | 200 φ mm |
| 8. 胴内用ヒーター | AC 100V 140W
セラミックフィルムヒーター |
| 9. 温度調整器 | 設定値= $10^{\circ}\text{C}\pm 3^{\circ}\text{C}$ (5~ 35°C 可変ダイヤル付) |
| 10. ヒーター電源 | AC 100V
(電源にはスイッチとヒューズを設けて下さい。) |

※注 意

1. 負荷がインダクタンス (コイル) のものには負荷のコイル部と並列にサージ吸収器 (サージアブソーバ又は、オードなど) を入れて下さい。

理 由

負荷（電接計数器、電磁カウンターなど）がインダクタンス（コイル）の場合は雨量計の接点が離れる際に高い逆起電圧は発生します。

2. 信号線が長く電線の静電容量が大きくなると（ 0.03μ 以上）接点 ON 時に過大電流が流れ接点が離れなくなる事があります。

対 策

信号線を雨量計に接続する際、1本の線と端子の間に数 Ω ～数100 Ω の抵抗を入れて下さい。

◎測定原理

雨を 200 ϕ の受水口で受け、ろ水器にて整流してから下の転倒ますへ落します。転倒ますは、それぞれ 0.5mm の降雨量に相当する水がたまるとその重さで倒れる 2つのバケットと中心の支持軸で構成され、シーソーの様に交互に転倒しながらその度に電気接点の開閉をします。雪の場合には、ヒーターにより溶かして計測します。

◎設 置

1. どの方向からの風であっても、雨が同じように受水口に入る場所を選んで設置します。
2. 鉄柱又は架台などで最高の積雪面以上に高くして、アンカーボルト（M10 SUS 製）3本で底面が水平になる様に取り付けます。
円筒下部にある 3個のねじを外し、円筒を上を引くと取り外すことができます。内部に水準器が付いていますので、これで水平を出します。
3. 冬期、雪の降る時期には、漏斗内の金網（大・小）を外して下さい。降雪時、網部はヒーターで暖まらないため、雪が積もることがあります。

◎配線及び観測準備

1. 円筒を外して内部の端子に電線を接続します。
2. 転倒ますには運搬の際動かないように、スポンジがはめこんでありますので、設置後外して下さい。

3. 受信側と接続して電源を入れ、転倒ますを手で2~3回転倒させ、受信側へ正常に送信されているか見て下さい。
4. 受水口上部は正確な200φの円形になっており、その先は刃のように鋭くなっているため保護カバーの付いているものがあります。
これは使用の際外して下さい。なお取扱の際この刃部を傷つけない様に注意して下さい。

◎使用する線種(140Wヒーター)

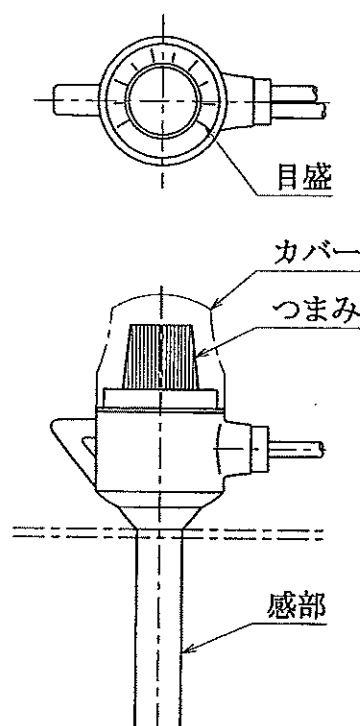
- ・ヒーター用ケーブルは、1.25mm²以上を使用します。
 - ・ヒーター用ケーブルの長さは、(100Vが95Vにドロップするまで)
- | | |
|------------------------------|------------------------------|
| 1. 25mm ² —— 107m | 2. 00mm ² —— 188m |
| 3. 50mm ² —— 335m | 5. 50mm ² —— 524m |

◎温度調節器(サーモスタット)の動作

胴内用ヒーター(140W)は、胴内温度が10℃以下になると自動的にサーモスタットが働き電流が流れます。加熱時間は、約2分位で胴内温度は10℃前後になり、設定温度範囲近くで断続します。なお外気温の変化により加熱回数は変わります。

◎注 意

1. 温度調節器(サーモスタット)上部のカバーを左へ回すと外れます。中に設定用つまみと温度目盛があり、5~35℃間任意にセットできます。あまり高温にしますと雨滴が蒸発しますので、特別な場合以外高くても20℃以下で使用する様にして下さい。
2. 温度調節器の外筒は保護管ではなく、受感部ですから雨量計胴体を外す時などに強いショックを与えないで下さい。
3. 観測中気温0℃前後の湿雪では、受水口に雪片が付着する場合があります。これを溶



かす為に内部温度を高くしますと、受水口上に上昇気流が生じ雪片の捕捉が悪くなります。この対策として受水口内にコードヒーターが(60W)が入っている器機を使用する必要があります。受水口には、さらにスキー用パラフィンワックスを塗布する様にします。

4. 雨は気温 5℃以下になりますと雪片に変わります。降雪期間中は常時ヒーター電源を入れておかないと、ろ水器および転倒ます内に残った雨水が凍結する場合があります。
5. 雨量発信器（ヒーター付）を雪量計として使用する場合、雪片は雨滴と比べて密度が小さいので捕集率が悪くなります。
6. 冬期雪の降る時期には、漏斗内の金網（大・小）を外して下さい。降雪時網面は、ヒーターで暖まらない為め雪が積もることがあります。

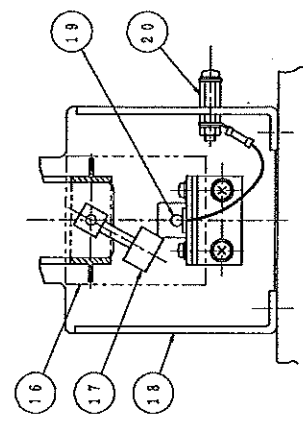
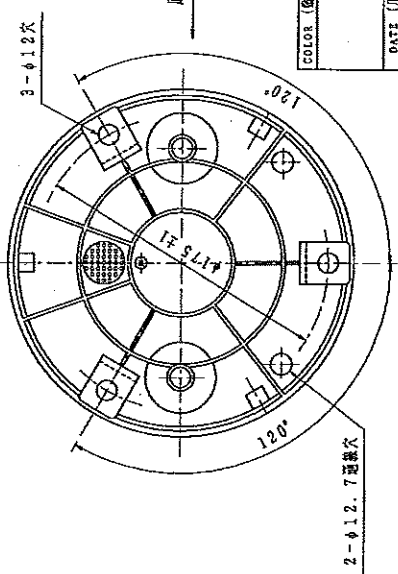
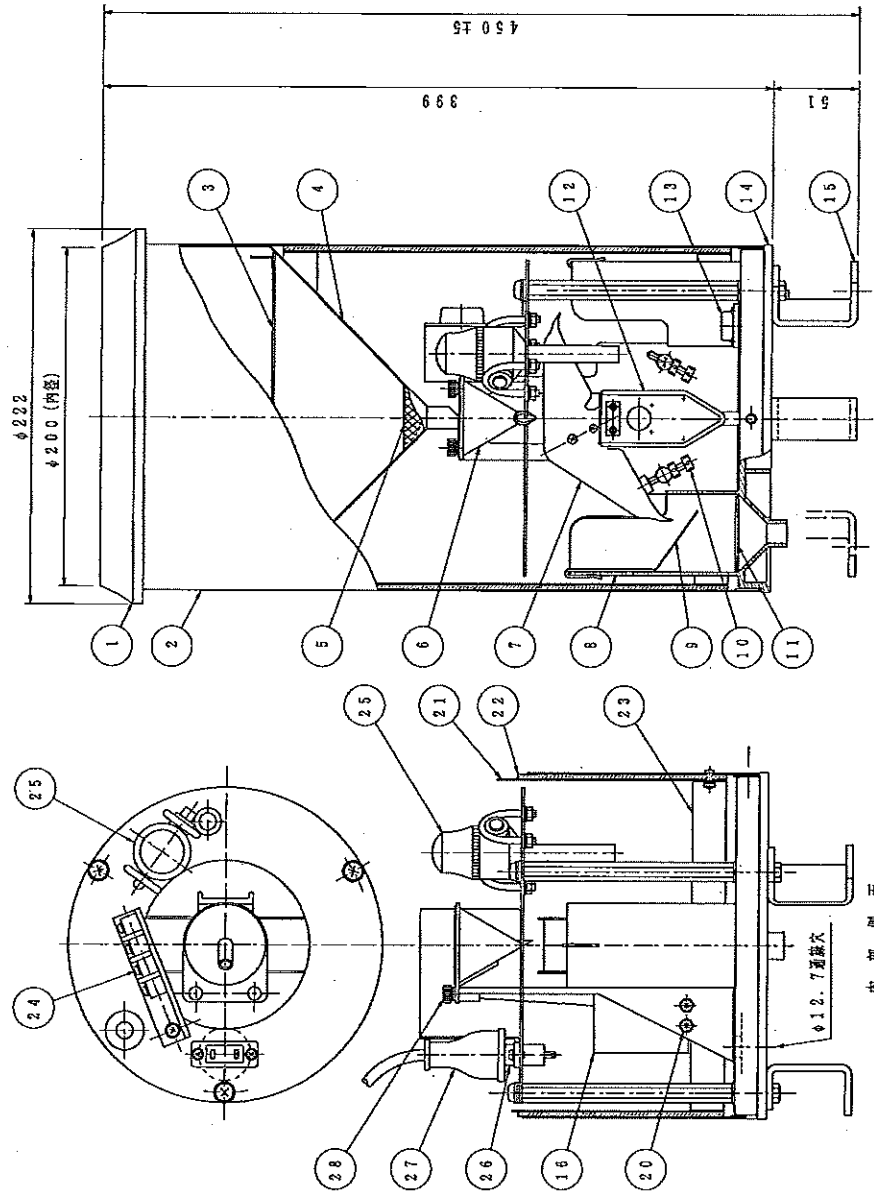
◎保 守

1. 受水口にある金網は、木の葉やごみなどが器内に入らないようにするためのものです。器内に砂や土などがたまりますから時折掃除して下さい。特に転倒ます内はきれいにして下さい。
2. 雨が降りだしても器内のろ水器に水が張ってないと、測定開始時間がこの分だけ遅れ、またこの量だけ雨量が少なくなります。
正確に測定する場合は、このタンクにいつも水が一杯に入っている様にして下さい。
3. ろ水器内に砂や土等が溜りますので、ろ水器取り付け螺子を外して、ろ水器を取り外して洗って下さい。
4. 転倒ますの軸受には、特に注油の必要はありません。

◎添付図面

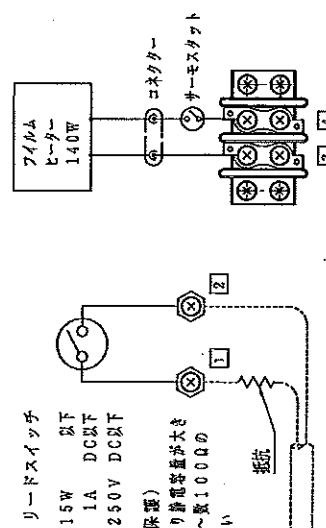
804-046

804-047



バケットの反対面より見た図 (尺度1/2)

NO	名	数量	材質その他
1	受水口	1	ポリカーボネイト樹脂 (G10%)
2	胴体	1	SUS304 (0.6t)
3	ろ過網 大	1	SUS304
4	漏斗	1	アルミニウム (塗装)
5	ろ過網 小	1	SUS304
6	ろ水器	1	ポリカーボネイト樹脂
7	転倒止	1	ポリカーボネイト樹脂
8	排水筒 (蓋台と一体)	2	ポリカーボネイト樹脂 (G10%)
9	水受け筒	2	SUS304
10	ストッパーねじ	2	SUS303
11	防虫網	2	SUS304
12	網受け	1	ポリカーボネイト樹脂 (G10%)
13	水容器	1	表面ガラス
14	蓋台	1	ポリカーボネイト樹脂 (G10%)
15	車付脚	3	SUS304
16	スイッチ箱カバー	1	アルミニウム
17	マグネット	1	JIS MCA18
18	基板	1	ポリカーボネイト樹脂 (G10%)
19	リードスイッチ	1	表面ガラス
20	出力端子	2	黄銅 (クロムメッキ)
21	セラミックヒーター 140W	1	耐熱樹脂、セラミック
22	断熱材	1	コルク板
23	ヒータ止めバンド	1	SUS304
24	ヒータ用端子台、2P	1	フェノール樹脂、黄銅
25	サーモスタット	1	樹脂、黄銅
26	ソケット	1	樹脂
27	差込プラグ	1	ゴム
28	ろ水器取付ねじ	2	黄銅 (ニッケルメッキ)



リードスイッチ

15W 2W
1A DCRF
250V DCNT

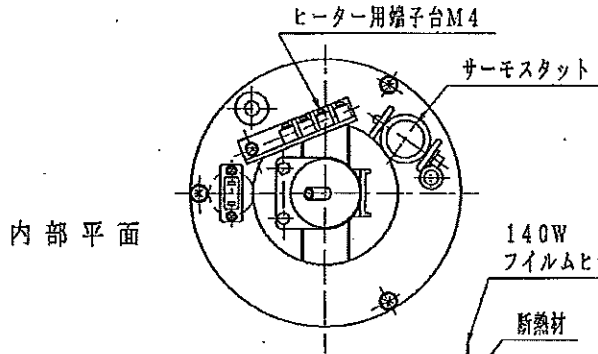
注意 (接点の保護)
ケーブリングが長くなり誘電率が大きくなる場合は数0~数100Ωの抵抗を入れて下さい

各端子ねじ: M4

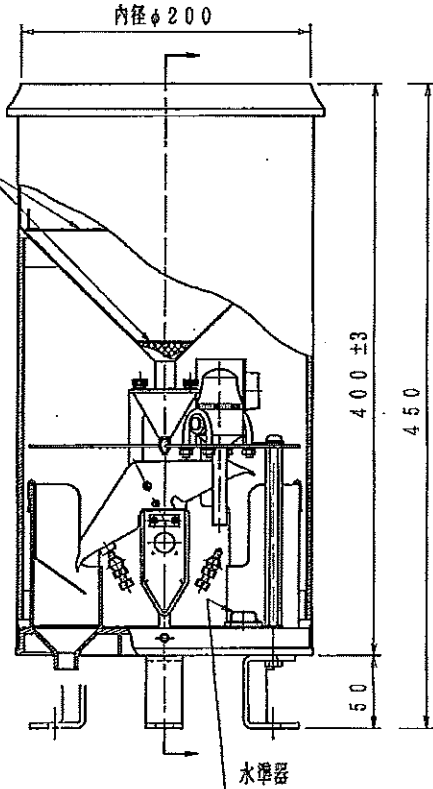
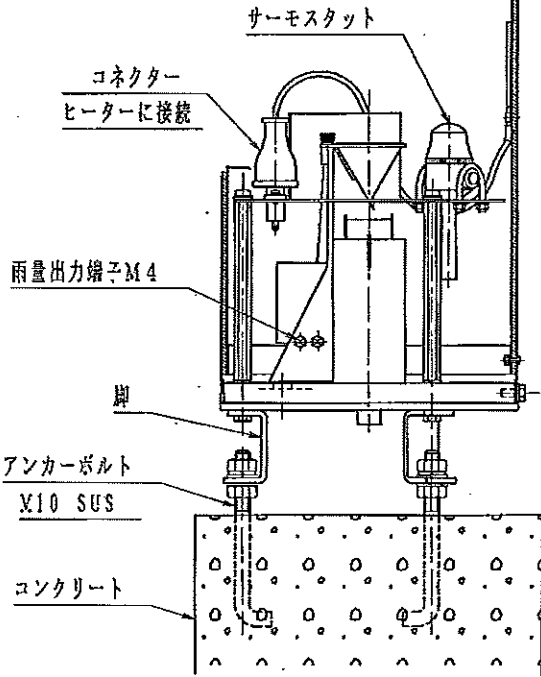
雨量 0.5mm

COLOR (塗色)	MASS (質量)	CHECK	DRAWN
			川合
DATE (日付)	SCALE (尺度)	REG. NO. (登録)	
2002.5.8	1/3		

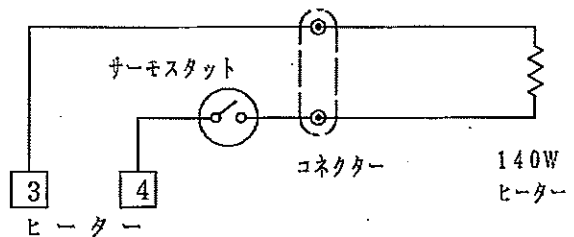
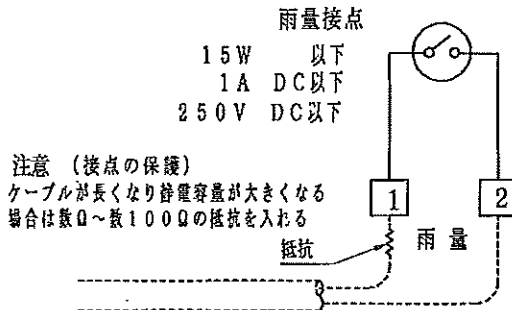
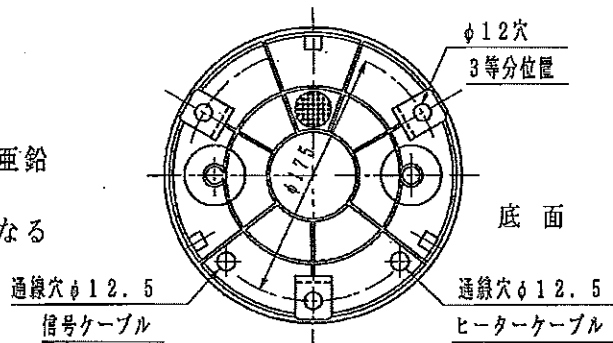
雨量計
ヒーター付転倒止型雨量計
RJ1-5
804-046



注：網は降雪計量時には取り外して下さい。
(これに雪が積もると解けない為)



アンカーボルト及びナットはSUS製又は溶融亜鉛メッキのもの使用。
上図の様に脚の上と下にナットを入れ、水平になる様に調節します。



COLOR (塗装色)	MASS (質量)	CHIEF	CHECK	DRAWN	ヒーター付転倒ます型雨量計 (140W)	
				川合	DWG. NO.	804-047
DATE (月日)	SCALE (尺度)	REG. NO.			(図番)	
2002. 5. 28		(整番)				