

転倒ます型雨量計

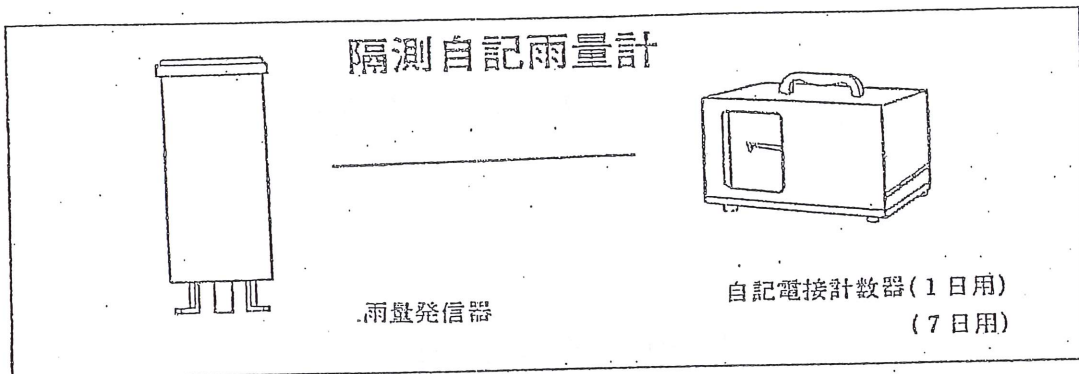
取扱説明書



大田商事株式会社

1. 概 要

隔測自記雨量計は、転倒ます型雨量計の受水部と、自記電接計数器の記録部から構成されており、受水部は屋外に置き、記録部は観測室内に設置して、両者を電池を介して電線で結び作動させます。



2. 構 造

1 受 水 部

- ① 受 水 器 口径20cm刃型の口金を持った円筒で、本体のカバーをかねています。このカバーは⑦の基台に3本のねじで取付けるようになっています。
- ② 汙 水 器 防じん網と汙水タンクから構成されています。防じん網は雨の中に含まれるゴミをのぞくための2段の金網で、さらに細かいゴミや砂を汙過するのが汙水タンクです。受水口に入った雨は一度汙水タンクに溜り、塵埃を沈澱させて浄水だけ転倒ますへ導かれます。
- ③ 転 倒 ま す 受水口径20cmに対し、雨量0.5mmまたは1.0mmで1回転倒するように回転軸に対して全く対称的に作られており、ますの内面は非常にスベスベした仕上とし、水はけが完全に行われるようになっております。
- ④ リードスイッチ 転倒ますの下部にあって、保持金具により保持されています。汙水器を経て転倒ますに入った水量が0.5mmまたは1mm相当の雨量に達すると、その水の重さで転倒ますが倒れ、転倒ますと連動している磁石により、リードスイッチが作動し約0.1秒間電気回路を閉じ、パルスを発生します。
- ⑤ 水 準 器 受水部の水平をみるためのものです。
- ⑥ 排 水 筒
- ⑦ 基 台

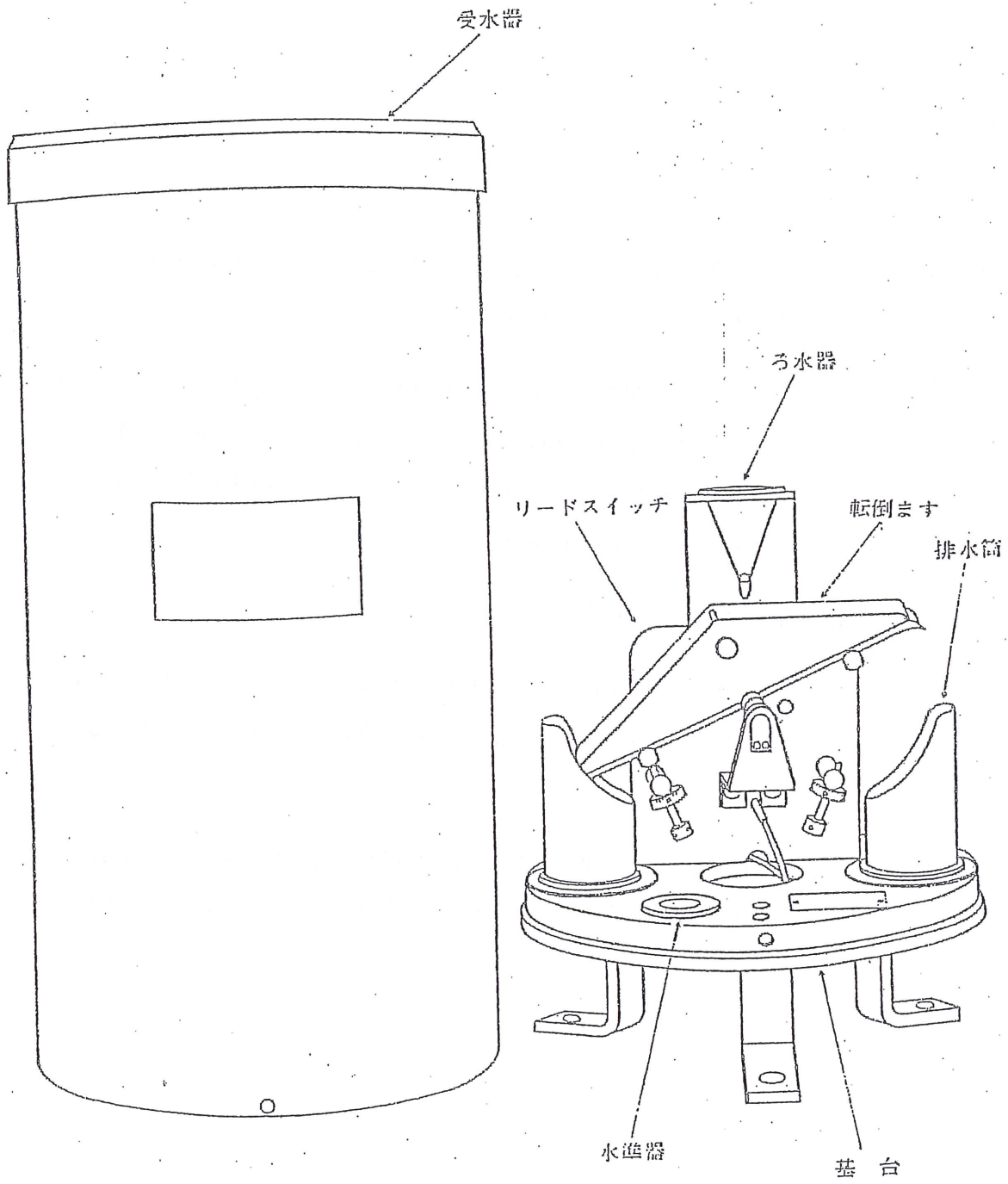


図 - 1

2 記 録 部

- ① コ イ ル 受水部からのパルス電流を受けると、この上にある鉄片が吸付けられ、レバー②が動き送り爪③が持ち上り歯車を1コマ動かします。
- ② レ バ ー
- ③ 送 り 爪
- ④ 歯 車
- ⑤ 巴 型 カ ム 歯車と同一軸についており、歯車と同じ回転をし、これに乗っているレバーを介してペン軸⑥と接続しています。
- ⑥ ペ ン 軸 コイルの電接動作ごとに歯車およびカムが回転によりペンが上って行きます。ペンが自記紙の目盛の最上端に達すると、レバーもカムの最先端まで達し、さらにカムの底まで落ちるので、このペンも目盛の最下端まで落ちます。受水部からのパルス 100回で、最下端から最上端まで動きます。
- ⑦ 止 め 爪 歯車のカラ回りを防ぐためのものです。
- ⑧ ダ ン パ ー ペン軸が上から下に戻るとき急激に落ちるとインクを散らしたり、ハネたりするので、ガラスカップのなかに水性の油またはグリセリンと水の溶液を入れて使用します。
- ⑨ 自 記 時 計 自記紙を巻いて使用します。1日1回転し、円筒の高さ 130mm、外径は 101mm、周速度は1時間12mmです。また7日1回転の時計は1日が43.5mmです。

図-2 自記電接計数器

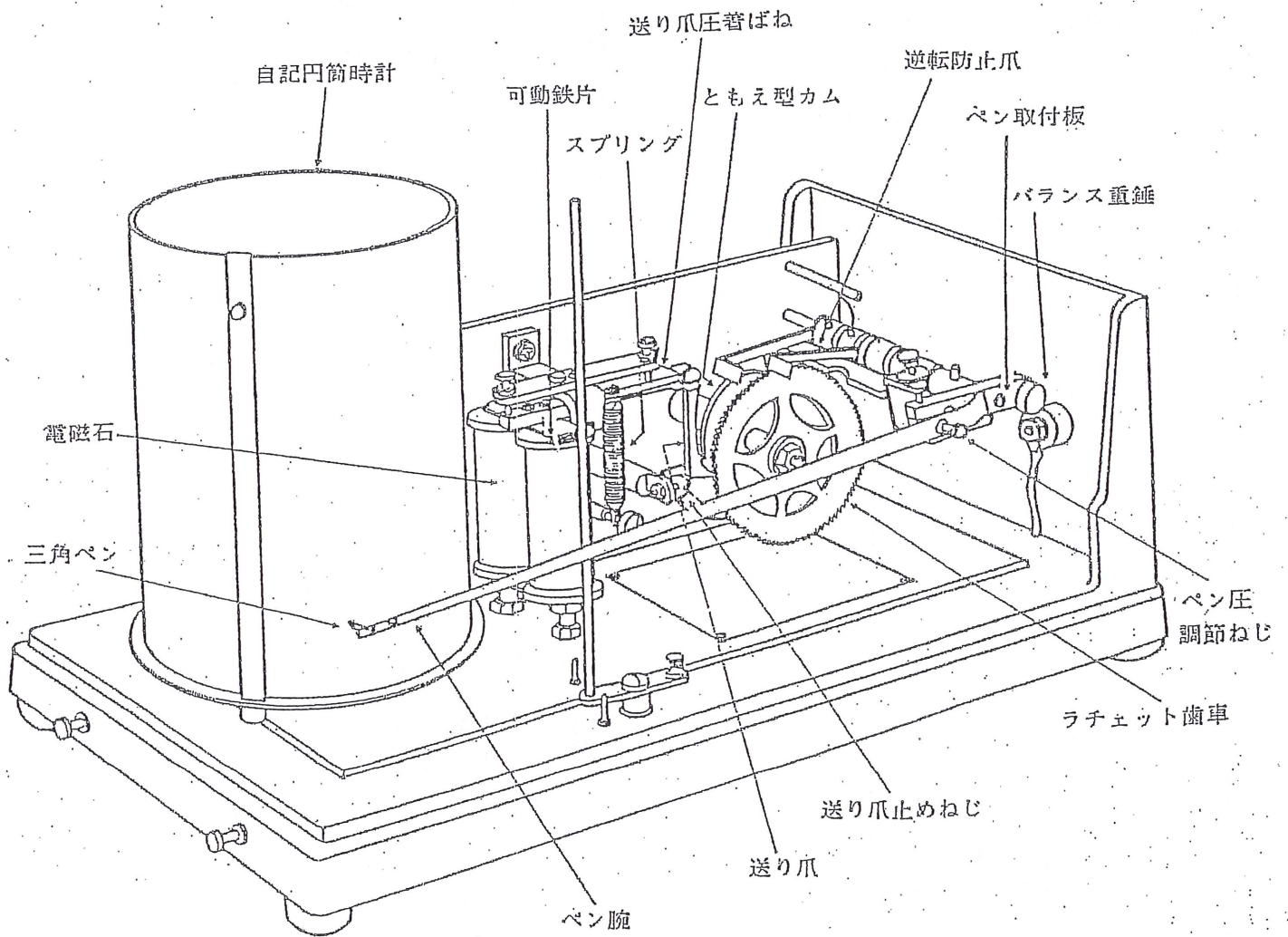


図 - 2

3. 仕 様

受 水 口 径：φ 200mm

1 回 転 倒 量：0.5mmまたは1.0mm

転倒ます軸受：サファイヤ

消 費 電 流：100mA

電 源：電接用DC 3V(約3～5ヵ月使用可能)

自記紙送り速度：1日用12mm/h 7日用43.5mm/D

自記紙目盛：1目盛2mm2パルス

(100パルスで折返し)

記 録 期 間：7日用・1日用

重 量：発信器 4.5kg 記録器 4kg

注：受水部については寒冷地用として内部にヒータを取付けたものがあります。

上部・下部ヒータ付と

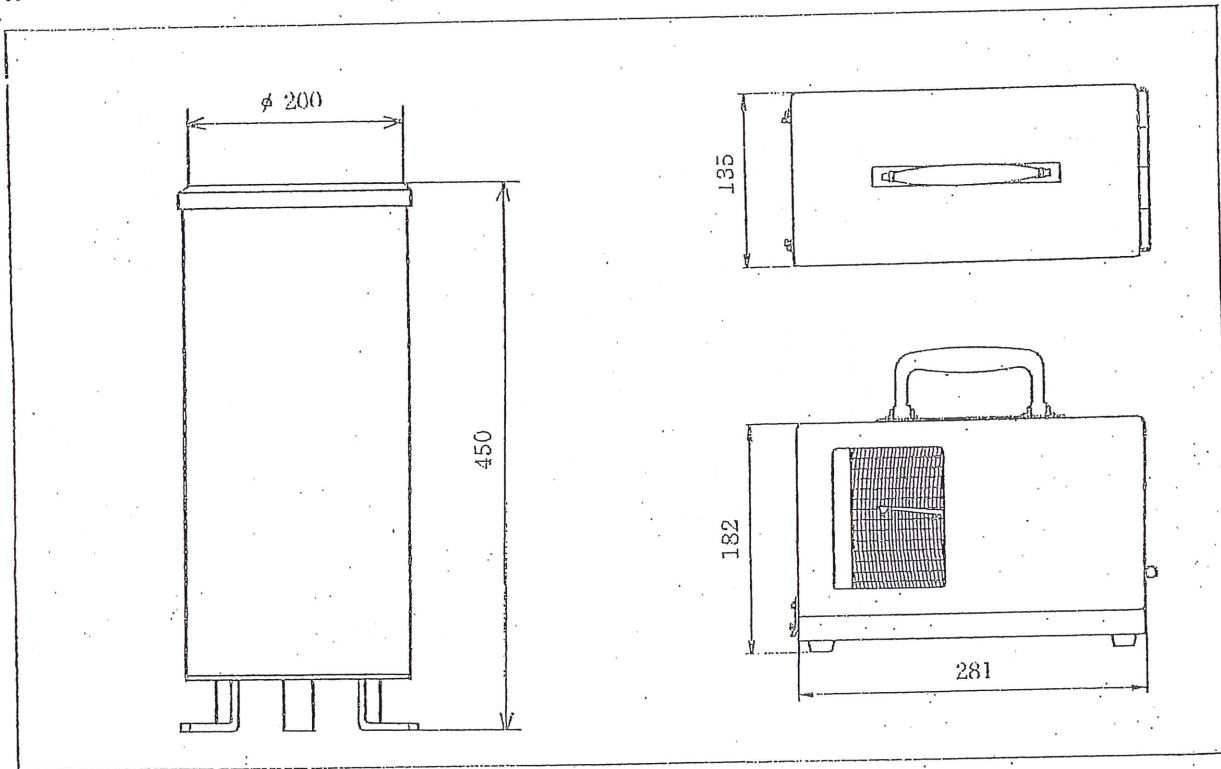
上部ヒータ付の2種

①上部・下部ヒータ付

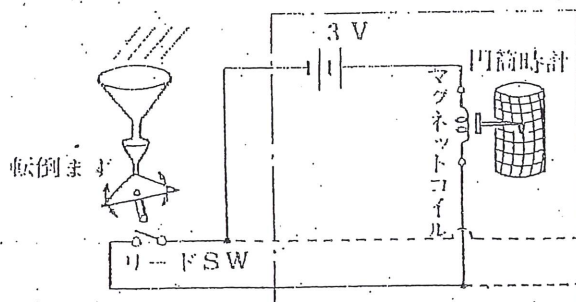
AC 100V 300VA

②上部ヒータ付

AC 100V 50VA



結線系統図



4. 設置および配線

4-1 受水部

受水部を設置するには、付近に高い建物や、樹木など、降雨がそのまま受水器に入るのを妨げるような障害物のない、なるべく平坦な場所をえらんで下さい。場所が決まったら本器を乗せる台を作り、できればコンクリート製がよいのですが、木製でも結構です。大きさは器械が十分に乗る程度（30cm×30cm位）、高さは30cm～40cm位がよいでしょう。コンクリートで作る場合は本器の脚を固定するためのアンカーボルトを埋め込むことを忘れないで下さい。

※アンカーボルトの取付図は、図-3を参考にしてください。

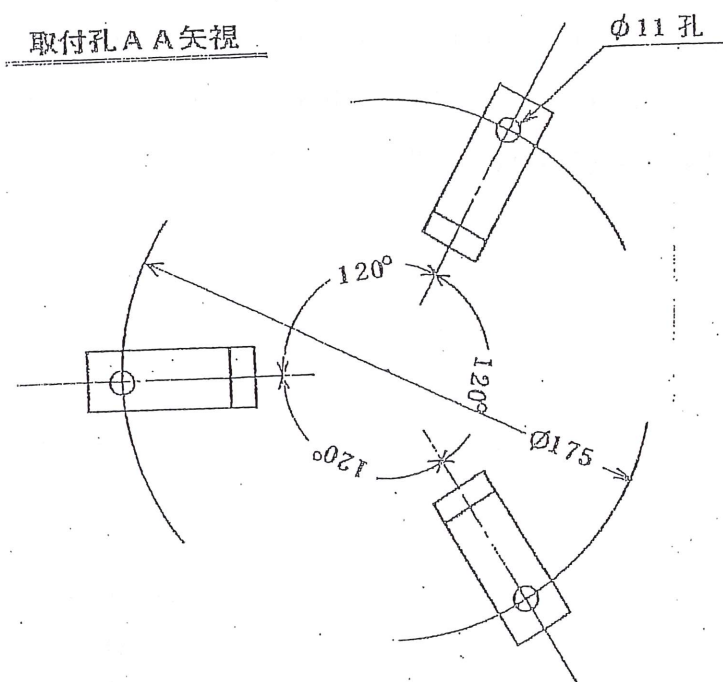


図 - 3

注 意

- (1) 台は風などで倒れないよう十分強固につくり、基礎も深く土中に埋込
んでください。
- (2) 受水部の水平は水準器を見ながら脚の下にカイものなどしながら水平
を調整してください。

4-2 記 録 部

記録部は視測室内の適当な机の上にも置けばよいので非常に簡単です。そばに電源装置を置けるスペースがあればなお結構です。また机上は自記紙取替えやインク補充の作業がらくに出来るようになるべく整頓して置くよう留意して下さい。

4-3 電 源 部

電源はDC 3Vならなんでも結構ですが一番取扱いが簡単なのは乾電池でしょう。単一 1.5V (SUM-1) なら2ヶ直列に使用します。その他自動車用バッテリー、空気湿電池、アルカリ電池などいろいろありますが高価であったり、取扱いが面倒なのであまり御奨め出来ません。

4-4 配 線

受水部、記録部、電源間の配線は図-4に示す通り行って下さい。電線は2芯線なら何んでも結構ですが長外部分が多いのでなるべく丈夫な電線を用いる方がよいでしょう。最近ではネオブレンシーステアブルという合成ゴム被覆の電線がありますがこれは耐候性が非常に優れています。

隔測距離が長い場合には芯線の多少太目のものを用いてください。

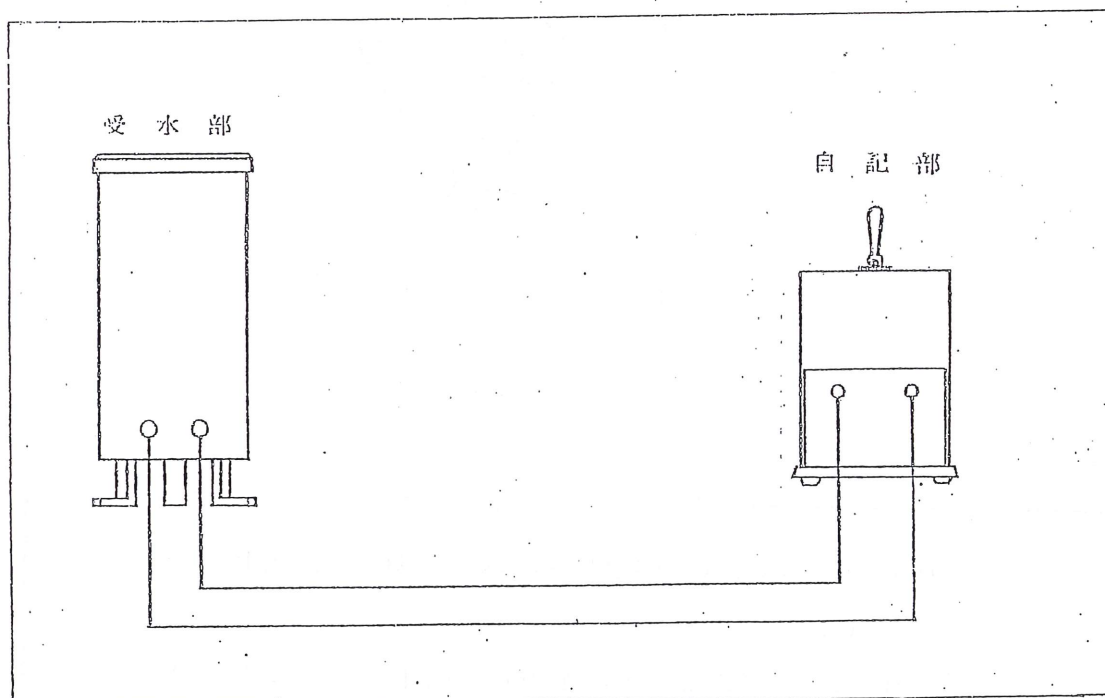


図 - 4