

# 舗装・路盤用密度計 FT-107

New Technology Information System

**NETIS** 登録製品

登録番号:KK-140021-A

手軽で多彩な密度計 ～人も現場も選ばないオールラウンダー～

RCCPや橋面舗装など穴開けできない場所の測定に最適！

線源深さが可変なので透過型と散乱型の2通りで使用できます。



## Point 1

### 原子力規制委員会への届出不要

FT-107は微弱な放射線源を採用。  
原子力規制委員会への手続き不要で使用可能に。

## Point 2

### 線源深さ選択可能

線源棒は 0 cm、5 cm、10 cm、15 cm、20 cm の  
5段階に選択可能ですので、様々な現場に対応できます。

## Point 3

### USBメモリーに測定データを保存可能

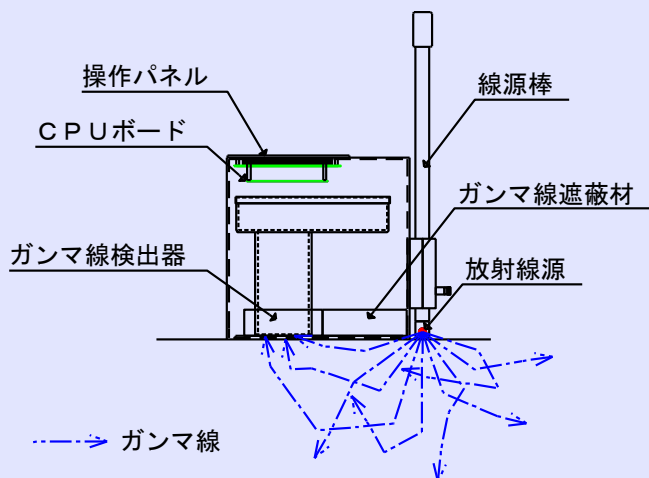
計器本体のメモリに加え、USBメモリーに測定データを出力可能  
です。※USBメモリーは計器に付属しています。

## 【概要】

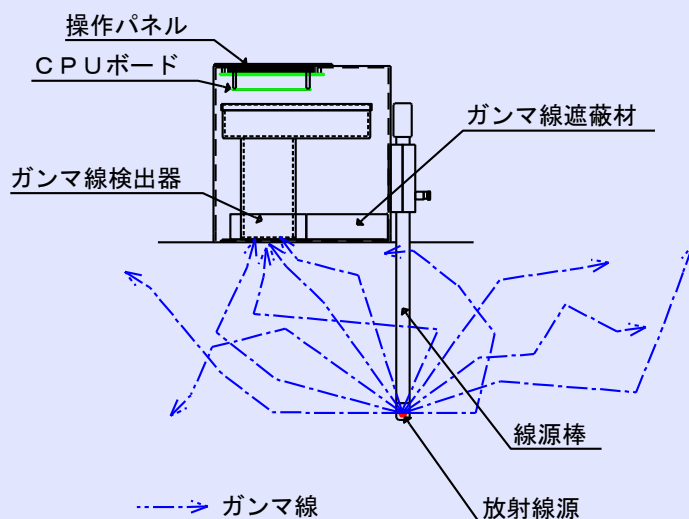
FT-107は微弱のRI（ラジオアイソトープ）のガンマ線の性質を利用して密度を測定する計器です。線源深さを0cmにすることで散乱型の測定方式となり、完全非破壊であるためアスファルトやRCCP等の舗装面の密度測定から、5cm、10cm、15cmや20cmにすることで、透過型の測定方式となり、路盤、路床、路体等の密度測定も可能です。

## 【測定概念図】

線源深さ0cm



線源深さ20cm



## 【特徴】

- ・ 1分間の測定で土やアスファルトの密度を自動計算
- ・ 測定終了後、データを自動で印字
- ・ 試料毎に校正可能（サンプル数：9種類）
- ・ 過去に測定したデータの印字、USBメモリーへの保存も可能※（100点前までのデータ印字が可能です）
- ・ バックライト機能
- ・ 収納トランクに線源、計器本体、標準体、付属品すべてを収納  
総重量34kgと持ち運び可能なコンパクトな計器です。

## 【仕様】

※計器に付属している専用のUSBメモリーを使用してください。

項目	内容	項目	内容	
測定方法	ガンマ線透過式	線源深さ	0・5・10・15・20cm（線源から計器設置面までの距離）	
	ガンマ線散乱式			
測定範囲	1.00～2.50 g/cm <sup>3</sup>	電源	外部	AC100V
検出器	シンチレーションカウンター		内部	バッテリー DC6V/9Ah 充電回路内蔵 10時間連続使用
使用線源	ガンマ線源:Ba-133 1MBq 半減期10年 ※線源はステンレスカプセルに密封しています。 ※線源交換は6年に1回となります。	演算回路	湿潤密度、動作確認	
		寸法/重量	計器本体	W350×D210×H220 mm
標準体	W390×D280×H320 mm		5.5 kg	
収納トランク	W490×D450×H490 mm		9.6 kg	
測定時間	標準体測定 10分、標準体BG測定 5分			
	現場測定 1分			

⚠ 微弱ですが、計器には放射性同位元素を使用しています。安全の為に取扱説明書に従ってご使用下さい。

計器の仕様は予告なく変更になることがあります。ご了承ください。

## 株式会社フィールドテック

本社 〒110-0016 台東区台東2丁目24番8号

TEL (03) 6303-2664 FAX (03) 3831-5320

大阪事業所 〒578-0984 東大阪市菱江3丁目1番19号

TEL (072) 965-4188 FAX (072) 965-4530

E-mail : sales@fieldtech.co.jp URL : http://www.fieldtech.co.jp/

## お問い合わせ先