

取扱説明書

自記温度計

自記湿度計

自記温湿度計

この度は、お買求め頂きまして、誠にありがとうございます。
本器の性能を十分に発揮させてご利用頂く為、ご使用前にこの取扱説明書をお読みの上、正しい使い方でご愛用下さい。

A. 準備

■ 荷解きについて

◎カートリッジペンには、ペン先の保護とインクの乾燥を防ぐ為、黒いキャップが被せてあります。

測定をはじめの前にはずして下さい。

※長期間使用しない時には、なるべくキャップを被せておいて下さい。

◎湿度計のペンアームは、搬送時の衝撃から毛髪を保護する為、ペンはね棒に固定してあります。使用される前にペンアームを下げるようにして金具からはずし、金具はペンはね棒の下の端に押し下げておいて下さい。

※搬送する場合には、なるべく金具を上げてペンが20%を指す位置にペンアームを固定して下さい。

■ 設置について

雰囲気適正な測定の為、次の点に留意して設置場所を決めて下さい。

- 傾斜がなく安定した所
- 振動のない所
- 直射日光の直接当たらない場所
- すき間風や強い風が当たらない場所
- 天井・ごみ・壁・床から最少限15cm離れた所
- 空調機器からなるべく離れた所
- ごみ、ほこりの少ない所
- 酸・アルカリ・塩分・油分が付着しない所
- 屋外は百葉箱内。

B. 取扱方法

■ 時計のスタート

本器左側のボタンを押しながらカバーを開け、時計ドラム内側の電池室に乾電池を表示に従ってさし込んで下さい。時計は自動的に同時にスタートします。時計の動きは窓から確認することができます。

※スタートした日時を記録しておきますと乾電池の交換時期が目やすとなり便利です。

※ゼンマイ時計使用の場合：時計ドラム上部のカギ穴の蓋をあげ付属のカギを垂直に差し込み時計と組み合せます。次に時計ドラムをまわらないように持ちながら、カギを反時計廻りに巻きます。

巻き上げが徐々に重くなり、カギが動かなくなるまで十分に巻いて下さい。

(全舞が全開の時約16回) 巻き終わったらカギを抜き、蓋をしめて下さい。

※巻き上げが不十分な場合、規格の期間時計が動かず、欠測の原因になりますのでご注意ください。

■ 記録紙の交換

○記録紙のはずし方

①ペンはね棒の下部のレバーを手前に引き、ペンを時計ドラムから離します。②用紙押えがペンアームをはねるのを防ぐ為、ペンアームの先端より左側に位置するよう、時計ドラムを回転させておきます。③紙押えをばねの反動に気をつけながらはずします。④記録紙をペンアームに触れないように取外します。

○付け方

①ペンアームに触れないように注意しながら、時計ドラムの切り欠きを目やすにして記録紙を巻きます。②記録紙の右端の余白が紙押えの下にかくれるように、記録紙の左端を下にして重ね、たるまないように、又、ドラム下端のフランジとの間にすき間が出来ないように押しつけて、紙押えではさみます。

■ 記録のスタート

①ドラムを回転させ、記録紙の現在の時刻線をおおよその見当でペン先の位置に止めます。②ペンはね棒のレバーを押し、ペン先を記録紙に接触させます。③歯車の遊びによる時間の誤差をなくす為、時計ドラムを反時計廻りに動かして、ペン先を現在の時刻線の上に正確に合わせて下さい。

C. 保守・点検

■ 電池の交換

電池の持続時間は温度・湿度によって異なります。

常温の場合 マンガン乾電池…約6ヶ月、アルカリ乾電池…約1年を目やすに交換して下さい。

※特に-10℃以下の環境で使用される場合には、アルカリ乾電池を使用して下さい。

■ カートリッジペンの交換

インクの持続時間は温度・湿度によって異なります。常温・中湿度の場合 6ヶ月～1年使用できます。記録が不鮮明になった時には、次の要領で交換して下さい。

※ペンアームを破損しやすいので充分注意して行って下さい。

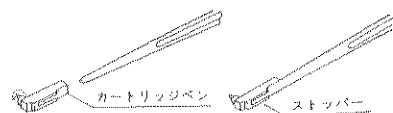
ペンアームのなるべく先端を持つのがコツです。

①感部に無理な力が加わらないようにペンアームをもちます。

②ペンアームを曲げないように注意しながら、カートリッジペンを引き抜きます。

③新しく用意したカートリッジペンのキャップをあらかじめはずします。

④カートリッジペンを感部やペンアームに無理な力を加えないようにして、ペンアームの先端にカートリッジペ



ンのストッパーが当るまで差し込んで下さい。

■ 手入れ

バイメタルや、毛髪、軸受などにゴミ・ホコリが積もった時には、保護網の4本のネジをはずし、毛先の柔らかい筆で、感部になるべく力を加えないように軽くはらって下さい。

※保護網のネジ以外は、絶対にゆるめたりはずしたりしないで下さい。

動かしますと精度が狂うおそれがあります。

※感部に粘着性のゴミ・ホコリ・汚れが著しく付着した場合には、感度の低下など性能の劣化を生じる事があります。その様な時には、弊社又は販売店まで御相談下さい。

■ 示度の点検・調整

本器は気象庁の検定検査、或は、同等の社内検定に基づいて、精密に調節されています。又、一般的な使用条件下では、精度の経時変化は殆ど認められず、特に点検・調整の必要はありません。万一、搬送中の振動などによって生じた示度の狂いは、次の様に点検、調整して下さい。

①基準になる測定器＝ガラス製温度計・通風乾湿計(なるべく気象庁検定付が望ましい)を用意して下さい。

②温度・湿度のなるべく安定した(15分間に1℃・1%以内の変化)時間あるいは、場所を見はからって、本器の感部に基準器を接近させ、測定し比較します。③間をおいて2～3回くり返し確かめて下さい。

◎本器と基準器との大きな誤差が認められた場合には、次の様にして示度を補正します。

①付属のカギを感部上部の調整ネジに差し込みます。

②示度を上げる場合は時計廻り、下げる場合は反時計廻りにまわし、基準値に合わせて下さい。コツコツと本器を軽くたいて振動を与え、ペンアームを安定させながら小さきみに合わせるのがコツです。

※誤差について

気象庁の検定検査、或は社内検査に於ける検定公差(検定について許容できる誤差の最大値)は下記のように定められ、本器はこれに基づいて調節されています。

温度計…+35℃・+15℃・-5℃(広範囲+35℃・+15℃・±0℃・-20℃)を検査。器差(測器の表わす値-真実の値)・極差(器差の最大値と最小値の差)共に1℃未満。

湿度計…感部の毛髪には脱湿の過程と吸湿の過程での伸縮の割合が異なるヒステリシス現象があり(一例として低湿度から上げていった中湿度は、高湿度から下げてきた中湿度より4%程度低い値を示す)、次の様な許容誤差があります。

95%・60%・20%各前後を検査。器差5%以内。極差6%以内。

※極差の調整、つまり倍率の補正はできません。点検の結果1℃以上、7%以上の極差がある場合には弊社又は取扱店まで御相談下さい。

D. その他

■ 1日巻への切替え方

本器は7日巻、1日巻兼用になっています。時計ドラム底面のピニオンギアを差し換えることにより、記録期間を変える事が出来ます。(1日巻用記録紙、別売)

※注意…ペンアームを破損しないよう気をつけて行って下さい。

①ペンを記録紙から離し、ドラム内側の中心にある止めネジをはずします。

②本器が倒れないように基台を押えながら、ドラムを上へ引き抜き、底を上にして置きます。

③2本のマイナスドライバーを用意し、ドライバーの先をドラム底蓋とピニオンギアとのすき間にピニオンギアをはさむように差し込みます。

④ピニオンギアと時計の芯棒が曲がるのを防ぐ為、両方のドライバーに均等の力を加えながら、この原理で釘を抜く要領で、垂直に引き抜いて下さい。

⑤台に付いている1日用のピニオンギアを24Hの表示に合わせて穴に差し込みます。

⑥ドラムを時計芯棒に通しギアをかみあわせて、本体に取り付け、止めネジをねじ込んで下さい。

※時計ドラムを回転させた時、フリクションが弱くから回りする場合には、上記の方法でピニオンギアを外し、ピニオンギアの筒部分をプライヤーで軽くつぶして調整して下さい。

■ ご注意とお願い

○本器には強い衝撃や無理な力を加えないで下さい。精度が狂ったり、場合によってはガラスの破損や毛髪の切断などを起すことがあります。

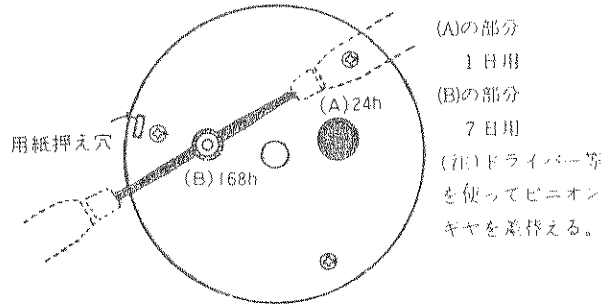
○液体をかけないよう注意して下さい。

○示度の調整は、必ず信頼性の高い測定器と比較して行なって下さい。それ以外にはむやみに示度を動かさないで下さい。

クォーツ時計、ゼンマイ時計

1日用、7日用

○切替はピニオンギヤの差替でできる。

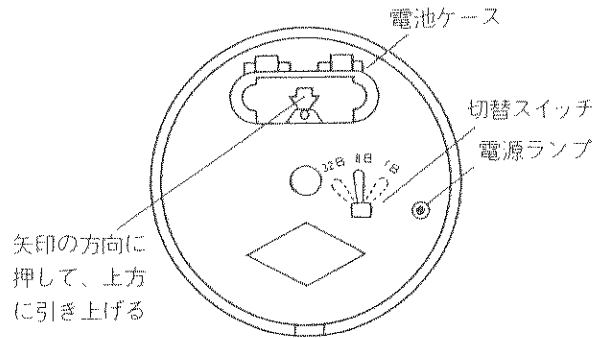


従来型：1日用ギヤと7日用ギヤと2種類必要です。(ギヤ2個)
現行型：プラスチック製ギヤで1日、7日兼用です。(ギヤ1個)

クォーツ時計

1日用、8日用、32日用

○切替はレバースイッチでワンタッチでできる。



定格電圧 2.2~3.4V DC
消費電流 500 μ A