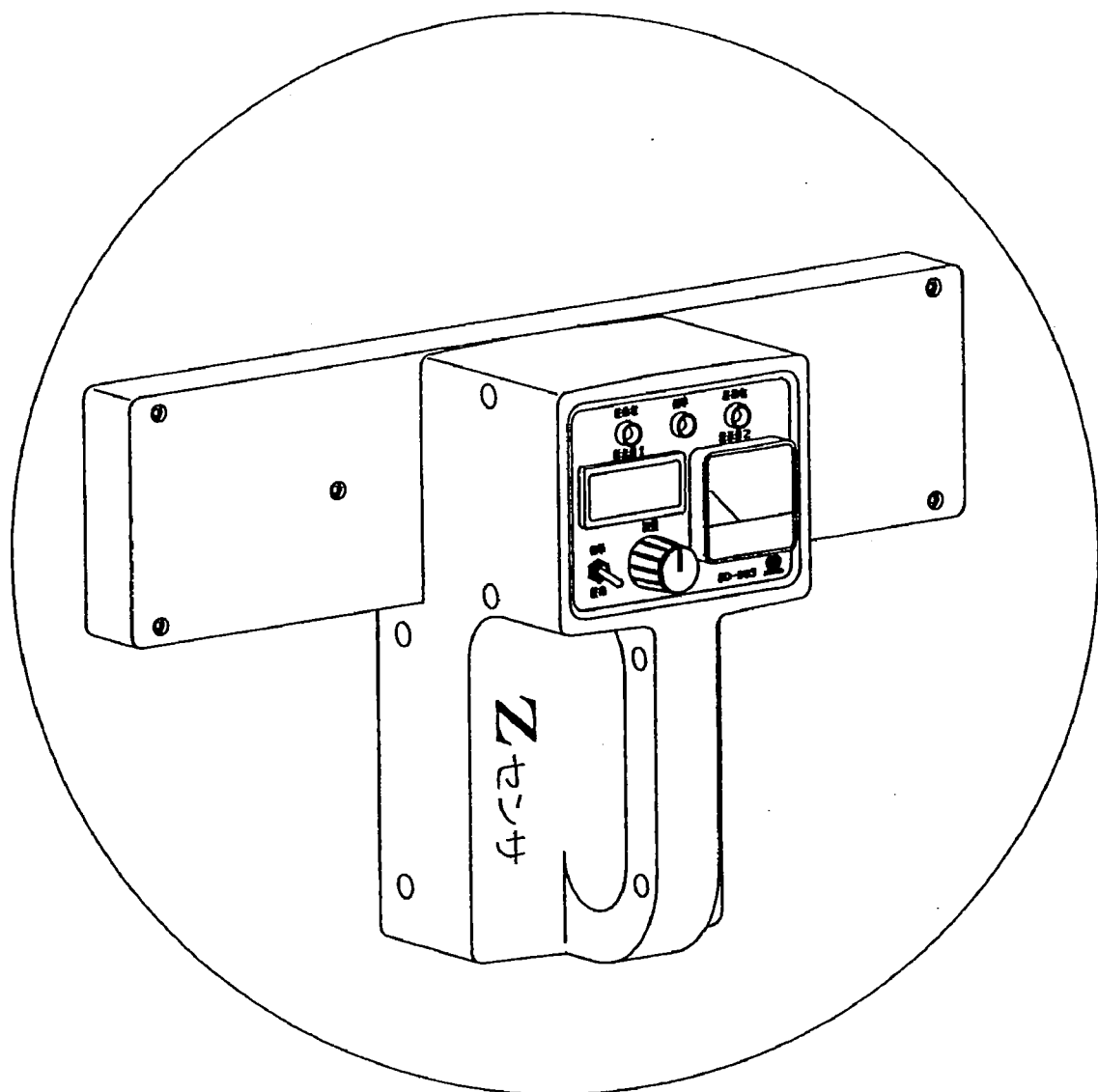


Z センサ

筋かい検出器

取扱説明書

型式SD-963



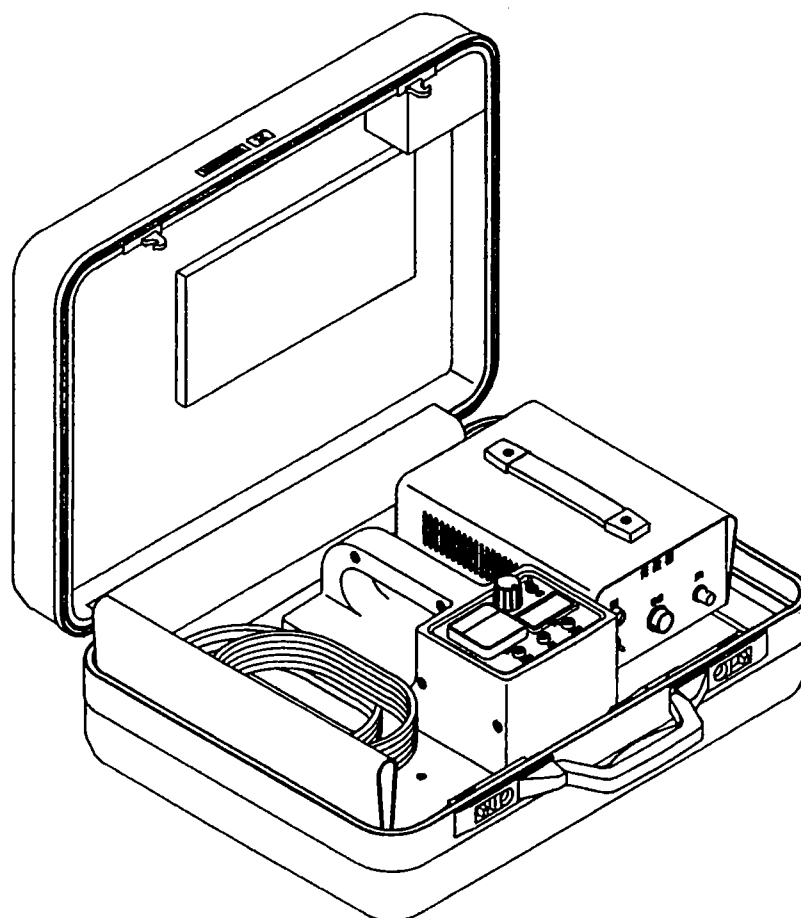
- ◆ この製品の機能を十分に活かしてお使いいただくため、ご使用前にこの説明書をよくお読み下さい。特に「安全上のご注意」は必ず読んでお使い下さい。
- ◆ 保証書は必ず「お買い上げ日」の記入を確かめてください。

本書は 型式SD-963 の取扱い説明書です。装置の銘板をお確かめください。

本装置の構成は下表のとおりです。

ご使用になる前に構成部品がすべてそろっているか確認してください。

	品 名	個数
1	発振器	1
2	検知器	1
3	接続電線1 (10m) 黒色	1
4	接続電線2 (10m) 灰色	1
5	プラスドライバー	1
6	取扱説明書 (本書)	1
7	キャリングケース (トランク)	1



キャリングケースへ収納した状態

筋かい検出器「Zセンサ」取扱説明書











目 次

1. 安全上のご注意	2
1. 1. 警告-----	2
1. 2. 注意-----	2
2. 各部のなまえとはたらき	3
図1 発振器-----	3
図2 検知器-----	3
3. 筋かいの検知方法	4
3. 1. 準備-----	4
図3 全体の接続-----	4
3. 2. 動作確認-----	4
図4 動作確認手順-----	4
3. 3. 検知手順-----	5
図5 検知する壁面-----	5
図6 間柱の確認-----	5
判定基準-----	6
図7 ランプ点灯例-----	7
3. 4. 操作上の注意事項-----	7
図8 検知器の動かし方-----	7
3. 5. 検知壁面を選ぶ上での留意事項-----	7
4. 補足説明	8
4. 1. 「調整」つまみを回しても 「標準」ランプが点灯しない場合-----	8
4. 2. 3尺、6尺以外の壁の場合-----	8
4. 3. ダブルの筋かいを検知する場合-----	8
図9 ダブル筋かい図-----	8
4. 4. 「指示計1」の表示について-----	9
4. 5. 記録計端子-----	9
4. 6. ヒューズの交換-----	9
5. 検知方法 応用編	10
5. 1. ダブルの筋かいを検知できる場合-----	10
図10 3尺ダブル筋かいの検知手順-----	10
5. 2. 胴ぶちを探す-----	11
図11 胴ぶちの検知手順-----	11
5. 3. 大壁の柱と間柱を区別する-----	11
図12 柱と間柱の区別手順-----	11
5. 4. 記録計端子を使う-----	11
6. 簡単な故障診断	11







1. 安全上のご注意

この項では、お使いになる人や他の人への危害・財産への損害を未然に防止するため、必ずお守り頂くことを、説明してあります。内容をよく理解してから本文をお読みになり、正しくお使い下さい。

1. 1. 警告

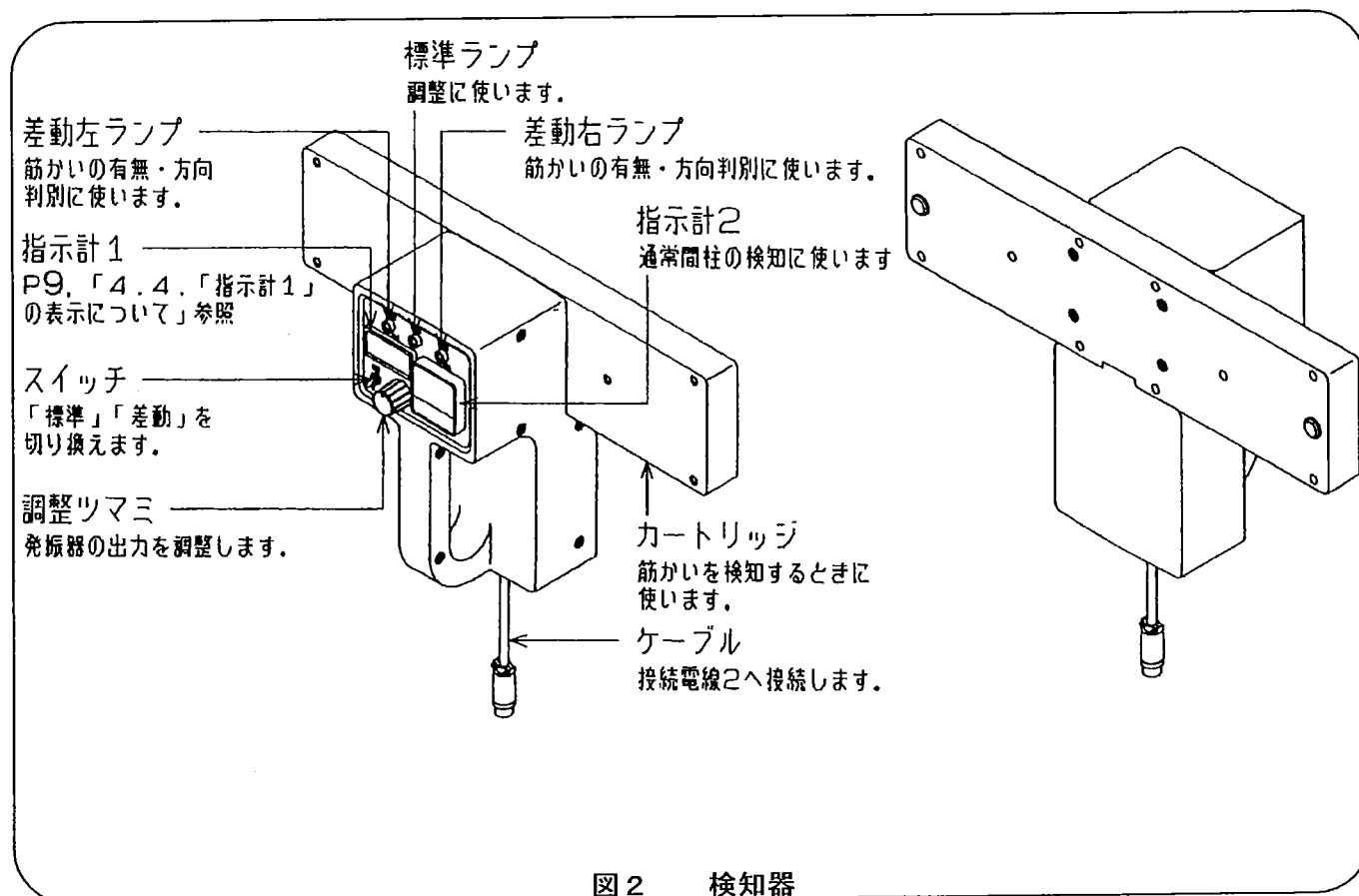
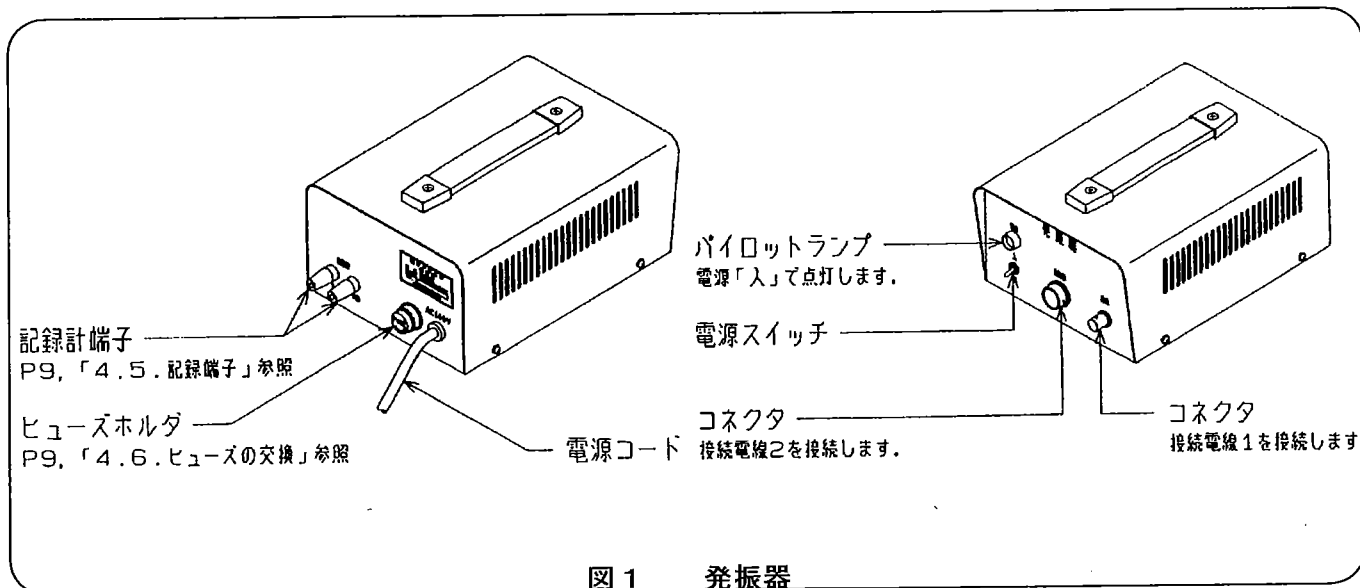
 <p>コネクタの抜き差しは電源を切った状態で行って下さい。 感電や故障の原因になります。</p>	 <p>分解・修理・改造はしないで下さい。 感電やけがの原因になります。</p>
 <p>ペースメーカーやコンピューターなどを使用した医療機器を使用している人は使用しないで下さい。</p>	 <p>ペースメーカーやコンピューターなどを使用した医療機器を使用している人のいる場所では使用しないで下さい。</p>
 <p>電源プラグをぬれた手で抜き差ししないで下さい。 感電の原因になります。</p>	 <p>電源コードや電源プラグが傷んだり、コンセントの差込がゆるいときは使用しないで下さい。 火災や感電の原因になります。</p>
 <p>電源コードを無理に曲げたり、引っ張ったり、傷つけたりしないで下さい。 火災や感電の原因になります。</p>	 <p>電源プラグはコンセントの奥まで確実に差し込んで使用して下さい。 火災や感電の原因になります。</p>
 <p>内部に金属物を入れないで下さい。 特に子供には触れさせないで下さい。 火災や感電の原因になります。</p>	 <p>接続電線を水道の蛇口に接続しますが、ガス管には接続しないでください。 火災の原因になります。</p>

1. 2. 注意

 <p>交流100V以外では使用しないで下さい。(日本国内専用です。) 火災・感電の原因になることがあります。</p>	 <p>電源プラグを抜くときは、必ず電源プラグを持って引き抜いて下さい。 感電の原因になることがあります。</p>
 <p>湿気や湯気の多い場所では使用しないで下さい。 火災や感電の原因になることがあります。</p>	 <p>落としたりぶついたりしないで下さい。 火災や故障の原因になることがあります。</p>
 <p>使用時以外は電源を切って下さい。 また長時間使用しない場合は電源プラグをコンセントから抜いて下さい。 火災の原因になることがあります。</p>	 <p>運搬時は付属のキャリングケース(トランク)を使用して下さい。 けがや故障の原因になることがあります。</p>

2. 各部のなまえとはたらき

この項では「発振器」と「検知器」の各部のなまえとはたらきを説明します。



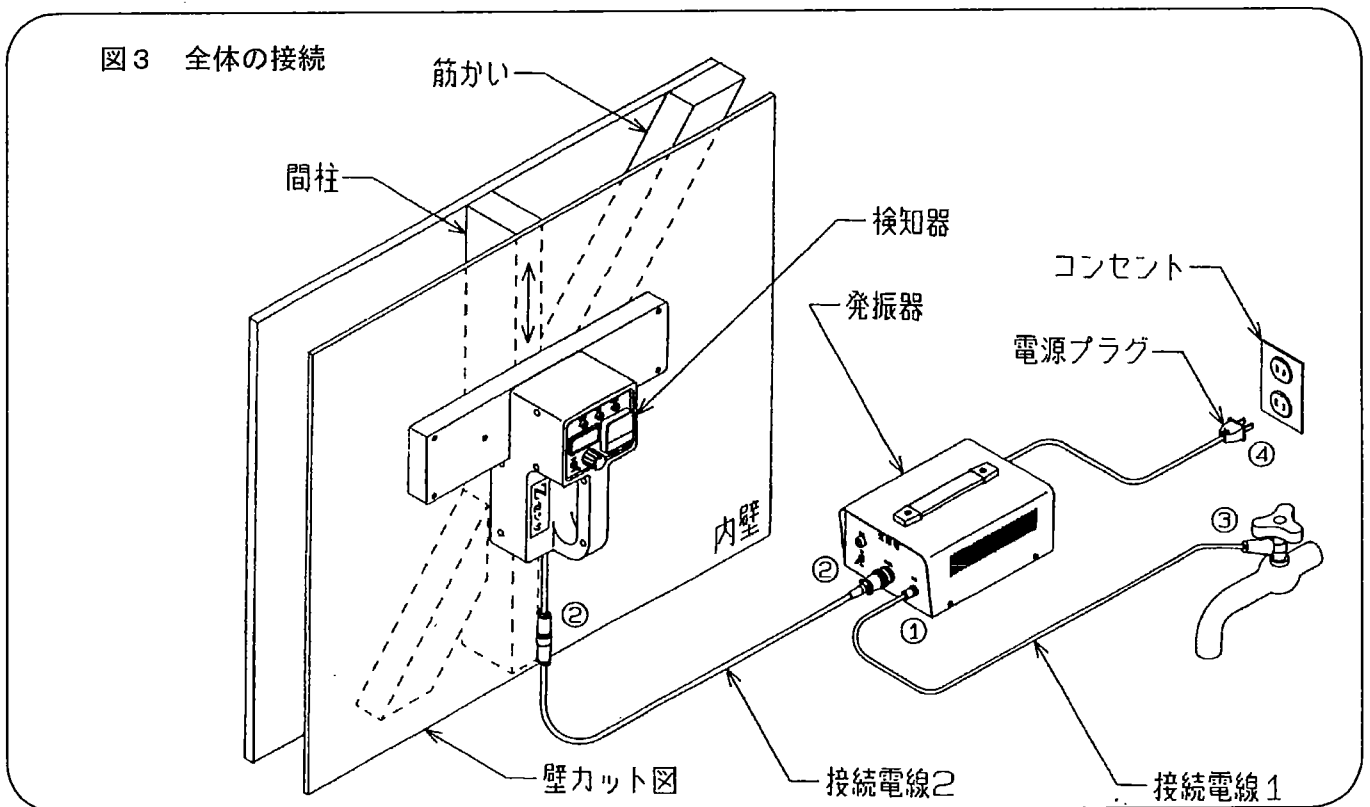
3. 筋かいの検知方法

本装置は検知器を内壁の間柱上で上下に移動させることにより、筋かいの有無及び方向を検知するものです。この項では標準的な筋かいの検知方法について説明します。P7「3.4. 操作上の注意事項」、P7「3.5. 検知壁面を選ぶ上での留意事項」もよく理解し、正しく作業してください。

3.1. 準備

筋かいを検知する作業の前に下記の準備を行います。各部のなまえは図1・2を参照して下さい。

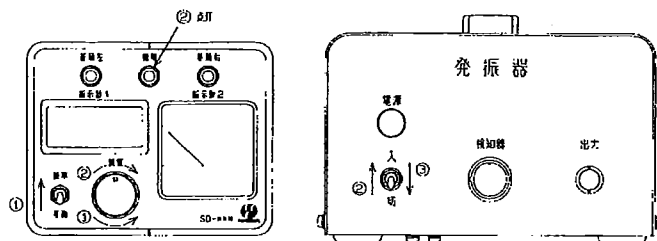
- ①接続電線1（黒色）を発振器に接続する。
- ②接続電線2（灰色）を検知器及び発振器に接続する
- ③接続電線1（黒色）の先端を水道の蛇口（金属部分）に接続する。
- ④発振器の電源「切」を確認後、電源コードをコンセントに接続する。



3.2. 動作確認

- ①検知器を床に置き、スイッチを「標準」、「調整」つまみを左いっぱいに戻す。
- ②発振器の電源を「入」とし、検知器の「調整」つまみを右へ回して「標準」緑ランプが点灯することを確認する。
点灯しない場合はP8「4.1. 「調整」つまみを回しても「標準」緑ランプが点灯しない場合」をご覧ください。
- ③発振器の電源を「切」とする。

図4 動作確認手順



3.3 検知手順

はじめにメジャー等で間柱の位置を想定した後、下記の手順により間柱位置の確認、筋かいの検知を行います。検知する壁面は図5のA、B、C、Dのいずれかです。

図5以外の寸法の壁の場合はP8「4.2.3尺、6尺以外の壁の場合」を参照してください。

- ①検知器のスイッチを「標準」、「調整」つまみを左いっぱいに戻し、発振器の電源を「入」とする。
- ②検知器を想定した間柱上、床から160cmぐらいの位置にあて、「標準」緑ランプが点灯するまで「調整」つまみを右へ回す。

(注) つまみはゆっくり回してください。P7「3.4.操作上の注意事項⑤」参照

- ③検知器を左右に動かし、指示計2の指示が最も大きくなる位置を探し、ビニルテープ等で印を付け、今後この位置を間柱の位置とする。(図6参照)

(注) 指示の変化は微少です。水平にゆっくり動かしてください。

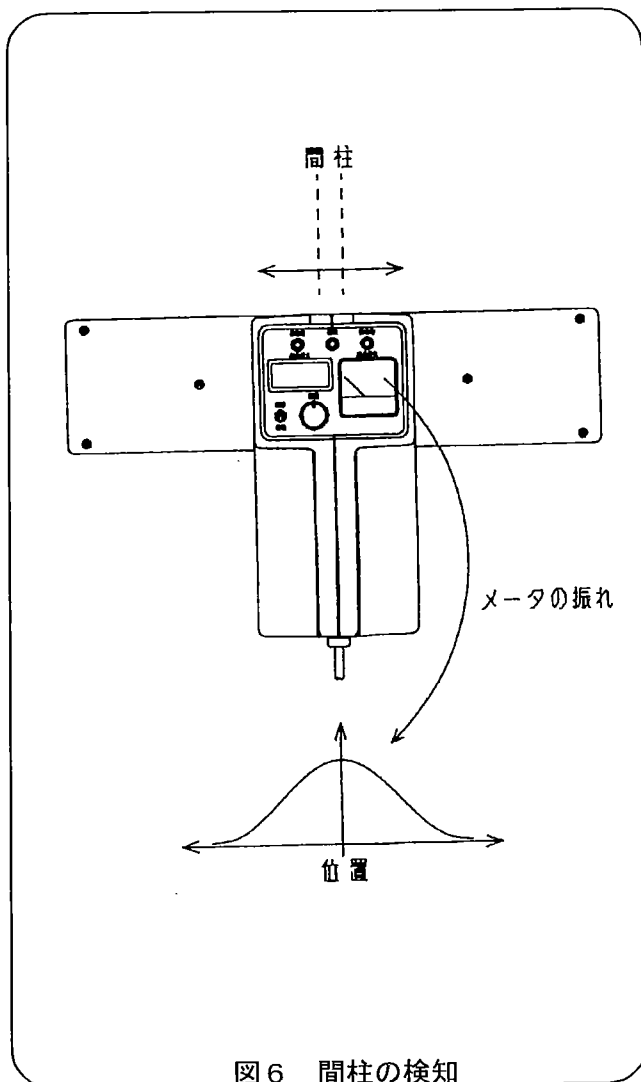
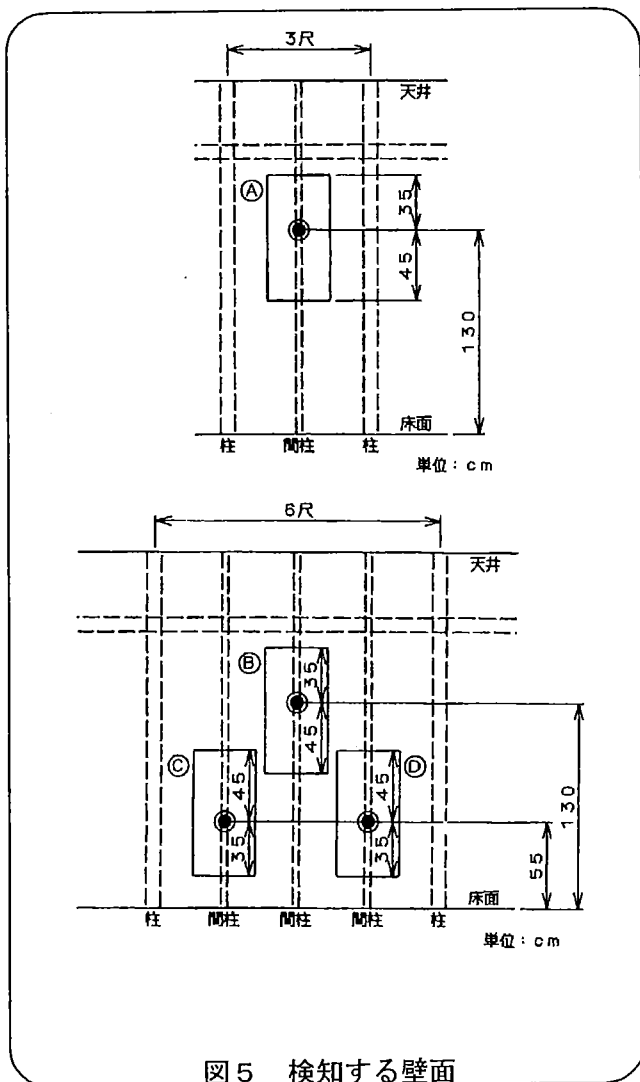
- ④検知器を間柱上で図の◎印の位置(間柱と筋かいの交点)にあて、一旦「標準」ランプが消灯するまで「調整」つまみを左へ回し、その後「標準」緑ランプが点灯するまで「調整」つまみを右へ回す。

(注) つまみはゆっくり回してください。P7「3.4.操作上の注意事項⑤」参照

- ⑤検知器を図の◎印の位置(間柱と筋かいの交点)にあて、その状態で検知器のスイッチを「差動」へ切り替え、壁面A~Dそれぞれの範囲内で上下に動かし、「差動左」「差動右」赤ランプの点灯状況によって筋かいの有無を判断する。

(注) 検知器はできるだけ垂直に動かしてください。

判断基準は次ページの表による。(ランプの点灯例 図7参照)



・壁面Aの場合

状 況	判 断
床から120～140cmを中心として それより上で「差動左」、それより下で「差動右」が 点灯する。	左上から右下への筋かい有り
床から120～140cmを中心として それより上で「差動右」、それより下で「差動左」が 点灯する。	右上から左下への筋かい有り
上記以外の点灯のしかたの時	筋かい無し

・壁面Bの場合

状 況	判 断
床から125～135cmを中心として それより上で「差動左」、それより下で「差動右」が 点灯する。	左上から右下への筋かい有り
床から125～135cmを中心として それより上で「差動右」、それより下で「差動左」が 点灯する。	右上から左下への筋かい有り
上記以外の点灯のしかたの時	筋かい無し

・壁面Cの場合

状 況	判 断
床から50～60cmを中心として それより上で「差動右」、それより下で「差動左」が 点灯する。	右上から左下への筋かい有り
上記以外の点灯のしかたの時	筋かい無し

・壁面Dの場合

状 況	判 断
床から50～60cmを中心として それより上で「差動左」、それより下で「差動右」が 点灯する。	左上から右下への筋かい有り
上記以外の点灯のしかたの時	筋かい無し

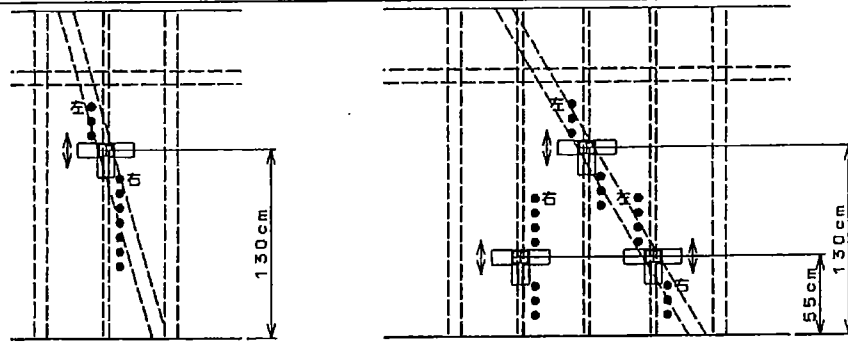


図7 ランプの点灯例

3. 4. 操作上の注意事項

本装置を操作する時は、下記の事項に注意して下さい。

- ①壁面上で検知器を動かす時は、できるだけ水平または垂直に動かして下さい。
極端に斜めに動かした場合は、誤検知します。(図8参照)
なお、検知器を動かした時に「標準」緑ランプが点滅することがありますが、間柱や筋かいの検知には関係ありません。
- ②壁に検知器をあてるときは検知器の底面全体が壁に接触するようにしてください。
部分的に壁から離れていると誤検知します。(図8参照)
- ③検知作業中は検知器から出ている電線をさわったり、カートリッジ部分に手などを近づけたりしないで下さい。
誤検知する場合があります。
- ④検知作業中は検知器の正面に立ち、できるだけ壁面から離れるようにして下さい。
より正確な検知ができます。
- ⑤「標準」ランプは「指示計2」が約2V以上になったとき点灯します。「標準」ランプが点灯するように調整する場合、「指示計2」が2～2.5Vになるように調整してください。

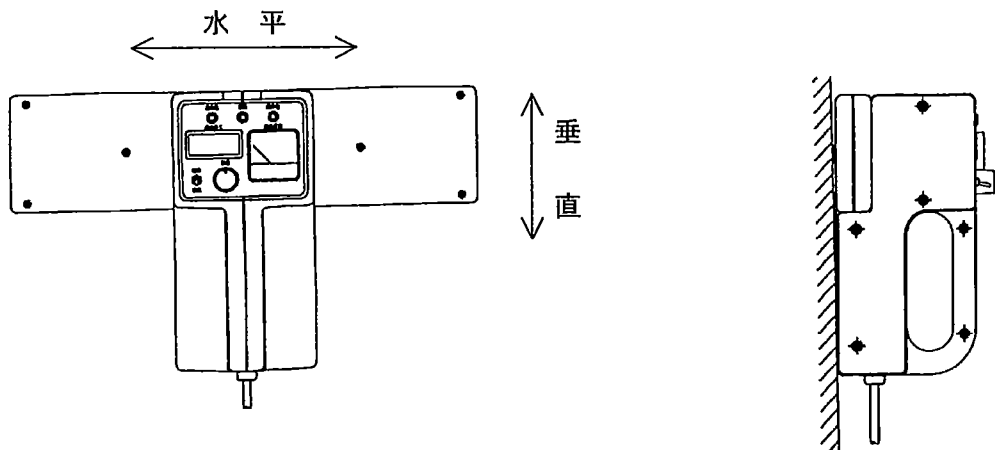


図8 検知器の動かし方

3. 5. 検知壁面を選ぶ上での留意事項

検知作業を行う壁を選ぶ時は、下記の事項に留意して下さい。

- ①断熱材の入った壁では検知できない場合があります。
- ②間柱の位置はつきりしない場合は検知できません。
- ③家屋の外側からは検知できません。
- ④こまい壁では検知できません。

4. 補足説明

4. 1. 「調整」つまみを回しても「標準」緑ランプが点灯しない場合

P4「3. 2. 動作確認②」で「調整」つまみをまわしても「標準」緑ランプが点灯しない場合は下記の処置のいずれかを行ってください。

- 接続電線の接続を別の水道の蛇口に変えてみる。
- 洗濯機などでアースをとっているものが有れば、接続電線をアース端子に接続する。
- 屋外の地面に付属のプラスドライバーや5寸釘のような金属棒をさし込み、接続電線を接続する。

4. 2. 3尺、6尺以外の壁の場合

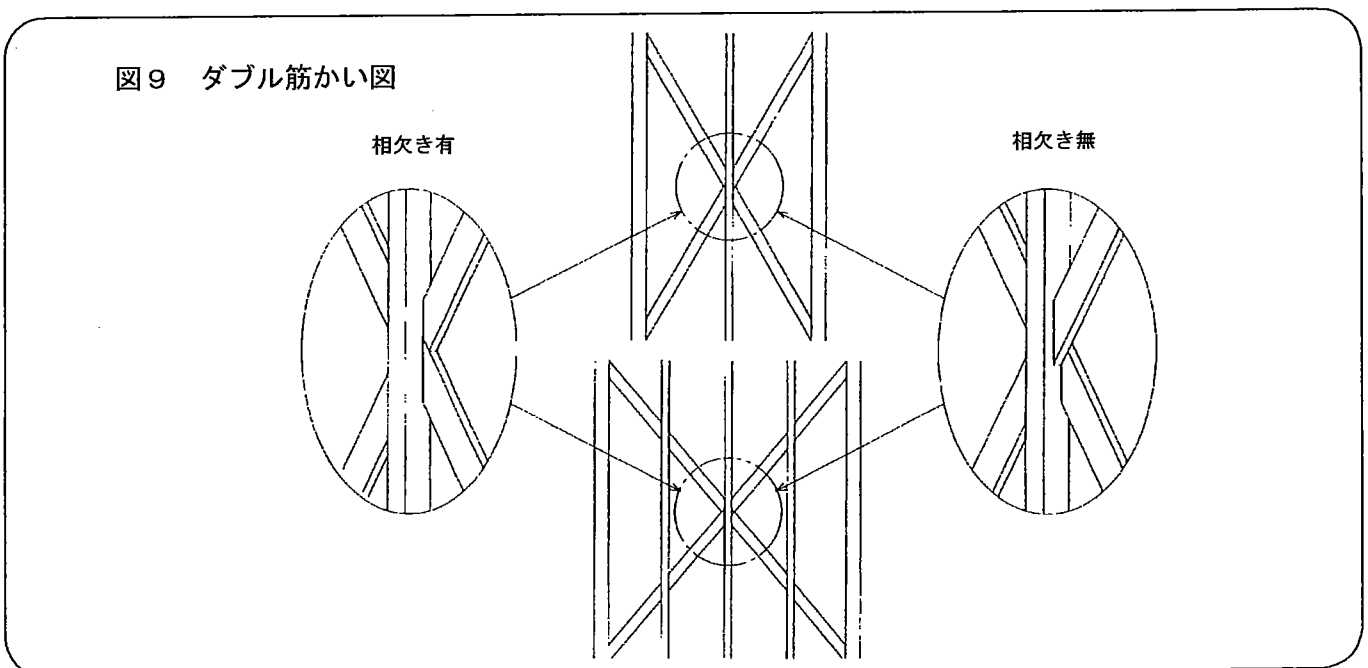
P4「3. 筋かいの検知方法」では、3尺、6尺の壁について説明してありますが、それ以外の寸法の壁の場合は下記を参考に検知作業を行ってください。

- 間柱の位置を確実に確認し、その上で検知作業をしてください。
- 検知器を動かす範囲は、想定される間柱と筋かいとの交点の上下35cm～45cmとしてください。

4. 3. ダブルの筋かいを検知する場合

ダブルの筋かいには相欠き無しの場合と相欠き有りの場合がありますが、それぞれの検知結果は下記ようになります。P10「5. 1. ダブルの筋かいを検知できる場合」参照。

- 相欠き無し、3尺の場合
内壁に近い側の筋かいが検知されます。
- 相欠き無し、6尺の場合
図5のBでは内壁に近い側の筋かいが検知されます。
図5のC、Dではそれぞれの筋かいが検知されます。
- 相欠き有り、3尺の場合
検知できません。
- 相欠き有り、6尺の場合
図5のBでは検知できません。
図5のC、Dではそれぞれの筋かいが検知されます。



4. 4. 「指示計 1」の表示について

「指示計 1」の表示は通常検知には使用しません。左側に筋かいの反応がある場合はマイナス、右側に筋かいの反応がある場合はプラスの値を示しますが、値そのものに意味はありません。

4. 5. 記録計端子

発振器の裏パネルに有る「記録計」端子には「指示計 2」に表示される値と同じ電圧が出力されていますが通常の検知作業では使用しません。

P 1 1 「5. 4. 記録計を使う」参照。

4. 6. ヒューズの交換

発振器の裏パネルに有る「ヒューズホルダ」には、1 Aのヒューズが入っています。ヒューズが切れた場合は同じ大きさの1 Aのヒューズを入れてください。

5. 使用方法応用編

この項ではこれまで説明しなかった本装置の使用方法を説明します。

5. 1. ダブルの筋かいを検知できる場合

P 8「4. 3. ダブルの筋かいを検知する場合」で相欠き有りの3尺の壁の場合は筋かいを検知できませんと説明しましたが、真壁で筋かいの厚さが4 cm程度ある場合は次の方法によって検知することができます。

- ①検知器のスイッチを「標準」、「調整」つまみを左いっぱいに戻し、発振器の電源を「入」とする。
- ②検知器を想定した間柱の上、床から160 cmぐらいの位置にあて、「標準」緑ランプが点灯するまで「調整」つまみをゆっくりと右へ回す。
- ③検知器をゆっくり左右に動かし、「指示計2」の指示によって間柱を探す。
- ④筋かいの有る位置を寸法から想定する。
- ⑤検知器を想定した筋かいの上に置き、検知器を上下左右にゆっくり動かし、④と同様に筋かいの位置を「指示計2」の指示で筋かいを探す。筋かいの位置で、レベルが上がります。

この方法は検知レベルの小さな変化を利用するので、作業は慎重に行ってください。また筋かいが柱や間柱に近い場所ではそれらの影響で指示計の指示の最大値が出ません。柱と間柱の間ぐらいの位置で筋かいを探してください。

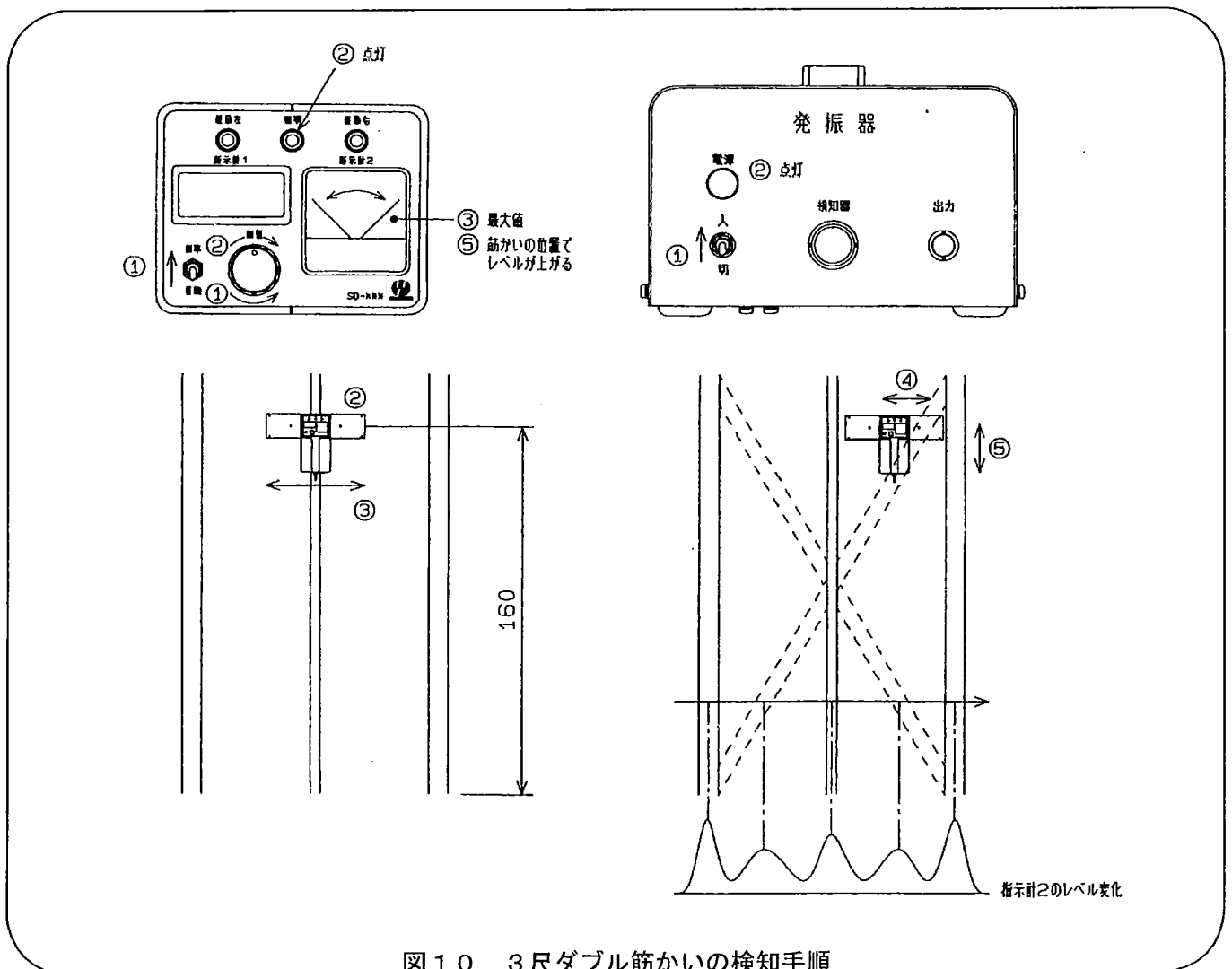
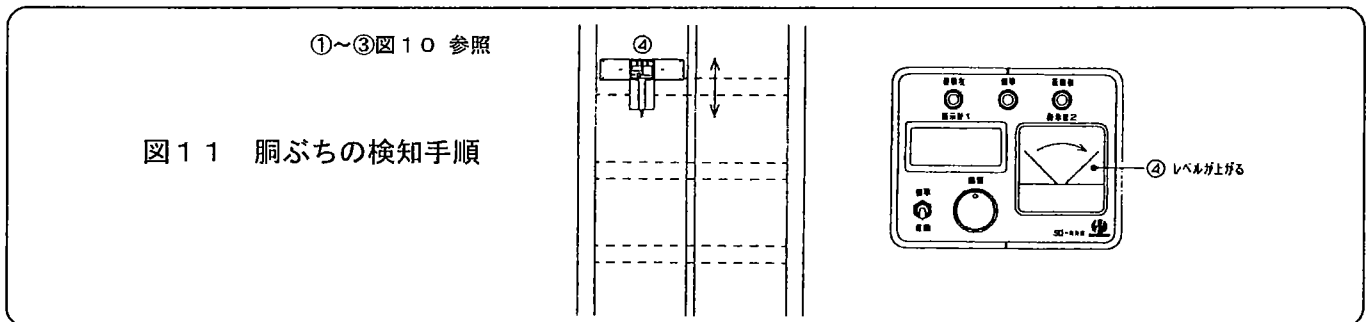


図10 3尺ダブル筋かいの検知手順

5. 2. 胴ぶちを探す

壁に物を取り付ける場合などで胴ぶちの位置を知りたいときは次のようにして探すことができます。

- ①検知器のスイッチを「標準」、「調整」つまみを左いっぱいに戻し、発振器の電源を「入」とする。
- ②検知器を想定した柱（間柱）の上、床から160cmぐらいの位置にあて、「標準」緑ランプが点灯するまで「調整」つまみをゆっくりと右へ回す。
- ③検知器をゆっくり左右に動かし、「指示計2」の指示によって柱（間柱）を探す。
- ④柱（間柱）と柱（間柱）の間に検知器をあて、検知器を上下にゆっくり動かし、④と同様に胴ぶちの位置を「指示計2」の指示で探す。胴ぶちの位置でレベルが上がります。

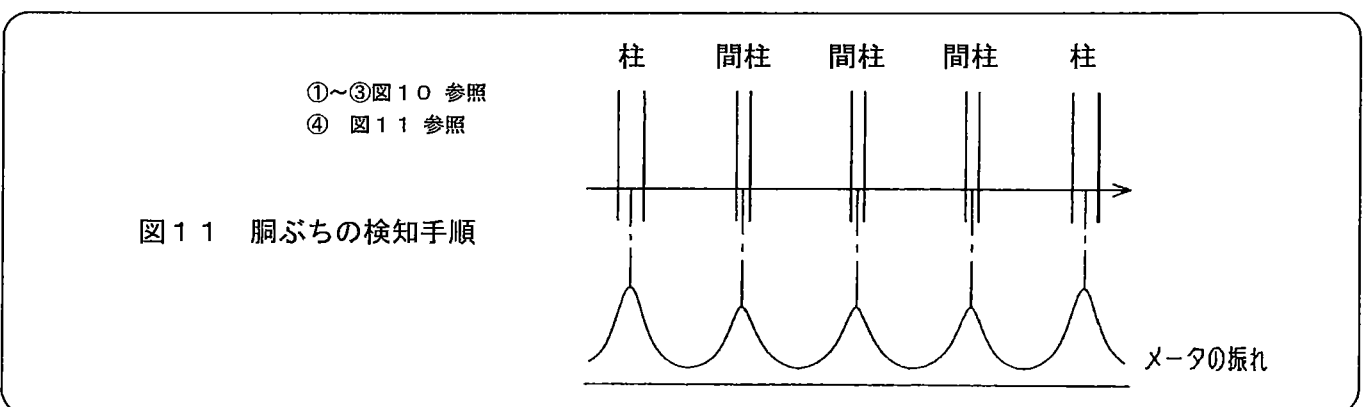


5. 3. 大壁の柱と間柱を区別する

6尺以上の大壁で図面が無く柱がどこに有るか分からない場合でも次の方法で柱と間柱を区別し、柱を探すことができます。

- ①検知器のスイッチを「標準」、「調整」つまみを左いっぱいに戻し、発振器の電源を「入」とする。
- ②検知器を想定した柱（間柱）の上、床から160cmぐらいの位置にあて、「標準」ランプが点灯するまで「調整」つまみをゆっくりと右へ回す。
- ③検知器をゆっくり左右に動かし、「指示計2」の指示によって柱（間柱）をすべて探す。
- ④柱（間柱）と柱（間柱）の間に検知器をあて、検知器を上下にゆっくり動かし胴ぶちをすべて探す。
- ⑤胴ぶちの無いところで④と同様に柱（間柱）を検知し、各柱（間柱）での指示計の指示の変化量を比較し、もっとも大きい変化量のものを柱と判断する。

この方法は各柱（間柱）の反応の強さを比較する方法です。指示計の指示の変化量そのものは壁の作り
に依存しますので、値による判断はできません。



5. 4. 記録計を使う

「指示計2」に表示されている数値と同じ値の直流電圧が発振器の裏パネルの「記録計」端子に出力されています。従って、この端子に市販の電圧を記録できるペンレコーダなどを接続し、検知器を壁の上で動かすと柱（間柱）や筋かいに対する指示計の指示の変化量を記録することができます。ただし、筋かいの反応は常に小さいです。

6. 簡単な故障診断

故障かなと思われるときは下表を見て処置してください。

	症 状	確 認 事 項	処 置
1	電源を入れても発振器のパイロットランプが点灯しない。	電源コードのコンセントへの接続を確認する。	プラグを確実にコンセントに差し込む。 状況が変わらないときは2へ。
2	電源を入れても発振器のパイロットランプが点灯しない。	ヒューズホルダの中のヒューズを確認する。	ヒューズが切れている場合はヒューズを交換する。 「P9.4.6ヒューズの交換」 参照 状況が変わらないときは販売者へ連絡してください。
3	パイロットランプは点灯したが検知器の数字表示器に表示が出ない。	検知器からのケーブルの発振器側の接続を確認する。	コネクタを確実に接続する。 状況が変わらない場合は販売者へ連絡してください。
4	筋かいの検知をしようとしても「差動左」しか点灯しない。	検知する前の「標準」ランプの点灯を確認する。	状況が変わらないときは5へ。
5	筋かいの検知をしようとしても「差動左」しか点灯しない。	検知する状態でカートリッジの左側を壁から離して「差動右」が点灯することを確認する。	「差動右」が点灯すれば正常です。 「差動右」が点灯しないときは販売者へ連絡してください。
6	筋かいの検知をしようとしても「差動右」しか点灯しない。	検知する前の「標準」ランプの点灯を確認する。	状況が変わらないときは7へ。
7	筋かいの検知をしようとしても「差動右」しか点灯しない。	検知する状態でカートリッジの右側を壁から離して「差動左」が点灯することを確認する。	「差動左」が点灯すれば正常です。 「差動左」が点灯しないときは販売者へ連絡してください。

