

無線式電子吊り秤

高性能 低価格

秤量
1t~10t

COSMO・Transum

コスモ・トランサム

重量を手元で確認! そのまま操作!

はかりが遠くて表示が見つらい・・・
ディスプレイが裏向きになってしまった・・・
そんな煩わしい思いはさせませんっ!!



ハンディ受信表示機

無線通信で素早く重量受信
重量データ2500件を記憶
さらにRS232C出力で
PCに一括転送!

モデル：TF-100



大型受信表示機 (文字高 57mm)

大型受信表示機モデルもございます。
無線なので面倒な配線も不要です。

さらにハンディ受信表示機との
重量データ連動も可能!



モデル：TD-3000



大型受信表示機用リモコン
IR-100



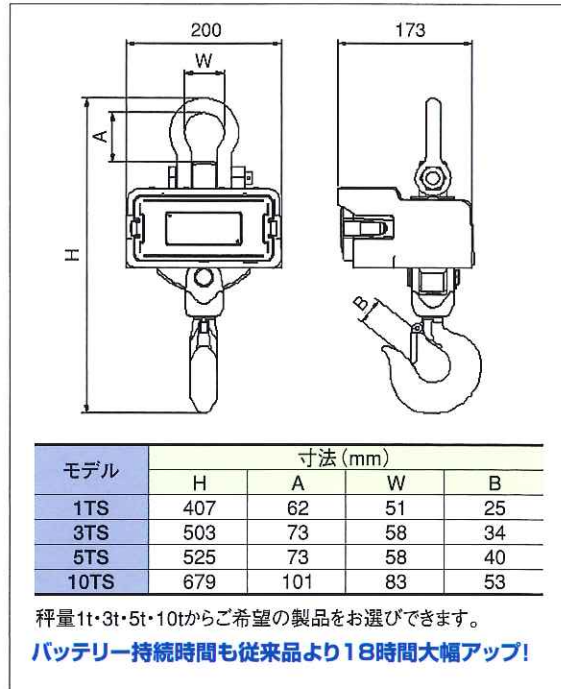
SHUZUI

創業明暦四年 名古屋
SINCE 1658

ハンディ受信表示機

(文字高
15mm)

- はかり⇄表示機間で無線データ通信 (ZIGBEE)
- 表示兼用コントローラー
手もとで表示も操作もすべてOK!
無線電波到達範囲も100m! (屋外かつ障害物がないこと)
- 片手で運べるコンパクトサイズ
手狭な現場でも簡単設置
- 大容量メモリー完備
重量データを2500件まで記憶
アイテム70件まで登録可能!
- パソコンを使って簡単編集
標準搭載されたRS-232Cコネクタを 繋げば、
重量データを一括転送可能!
- 防水対策万全
防水等級: IP-65 (本体のみ)
- 高精度かつ低価格
精度は従来通り±1/2000 (フルスケール)!
しかもさらに低価格を実現!



YJ-360T型 サーマルプリンター

ハンディ受信表示機 TF-100に
RS-232Cコネクタで接続できる
専用プリンターです。



MODEL	1TS	3TS	5TS	10TS
ひょう量	1000kg	3000kg	5000kg	10000kg
目量	0.5kg	1kg	2kg	5kg
風袋量(最大)	1000kg	3000kg	5000kg	10000kg
はかり自重	10.5kg	16kg	17kg	36kg
バッテリー持続時間	約90時間			
使用温度範囲	-10℃ ~ 40℃			
機能	電源 ゼロリセット(共通キー)			
表示ランプ	バッテリー容量低下警報(緑) 電源オン(赤)			
付属品	バッテリーパック(2個)、アダプター			
電源(本体及びハンディ受信表示機)	リチウムポリマーバッテリー 充電式			
バッテリー仕様	3.7V 4000mA (寸法:68×125×12)			
周波数	2400~2483.5MHz			
電波出力	最大4dBm			
無線電波到達範囲	100m(屋外かつ障害物がないこと)			
充電アダプター	DC5V, 1A			

●外観及び仕様は改良の為お断りなく変更する場合がありますのでご了承ください。



はかりの
株式会社 守随本店
SHUZUI SCALES CO.,LTD.

本社・工場 〒454-0059 名古屋市市中川区福川町3-1
☎(052)361-1511 FAX(052)361-1613
東京営業所 〒134-0088 東京都江戸川区西葛西5-11-11 司ビル3F
☎(03)5675-3621 FAX(03)5675-3620
広島出張所 〒733-0004 広島市西区打越町5-20 リバーサイド中村101号
☎(082)962-1169 FAX(082)962-1069

E-mail:hakariza@shuzui-scales.co.jp
URL:http://www.shuzui.jp/



JCSS



エコアクション21
認証:登録番号0004222

■代理店