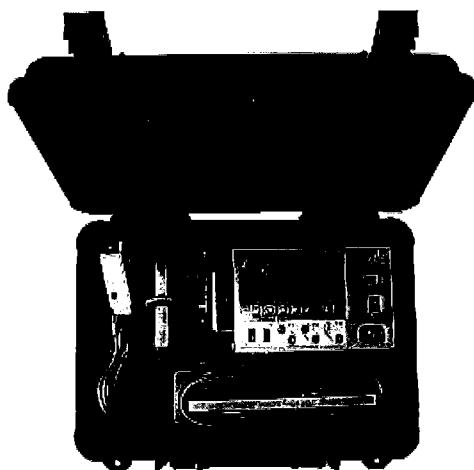


ネットワーク管理モニタ

WCM-2

モニタ本体取扱説明書

ご使用前に、必ずこの「取扱説明書」をお読みいただき、正しくお使い下さい。
 また、この取扱説明書はモニタの操作についてのみ説明しています。
 パソコンによるレポートの作成については、別冊の「レポート作成取扱説明書」をお読み下さい。



目次

●ご使用上のご注意	1
●各部の名称	2
●ご使用方法	3
(1) 準備	3
(2) 設定	5
(3) 測定	8
(4) 測定時のご注意	9
(5) こんな機能も	10
●メンテナンス	11
●故障かな?と思ったら	12
●主な仕様	12
●保証について	13
●トレーサビリティ	13

使用上のご注意

本モニタを安全に、そして有効にお使いいただく為に重要な内容ですので、必ずお読み下さい。

感電などの事故につながるおそれがあります

コードの断線防止

ケーブルが断線すると、感電事故につながる恐れがありますので、必ず以下の事項をお守り下さい。

- ①ケーブル類は、ご使用前に必ずよじれを取ってからご使用下さい。
- ②ケーブルは、取扱説明書「P3」に従い、間違いのない様に結線して下さい。
- ③作業時に踏みつけないように、作業前に取り回しをご確認して下さい。

作業

- ①雨などで濡れている場所でのご使用は、絶対にお止め下さい。

溶接管理モニタが壊れる恐れがあります

結線ミス防止

結線を間違えますと、モニタが破損する恐れがあります。
取扱説明書「P3」を参照の上、確実に結線して下さい。

取扱注意

モニタ本体、クランプメータ等 精密測定機器ですので、落としたりぶつけたりしないで下さい。
内部の部品が破損する可能性があります。

スパッタ防止・他

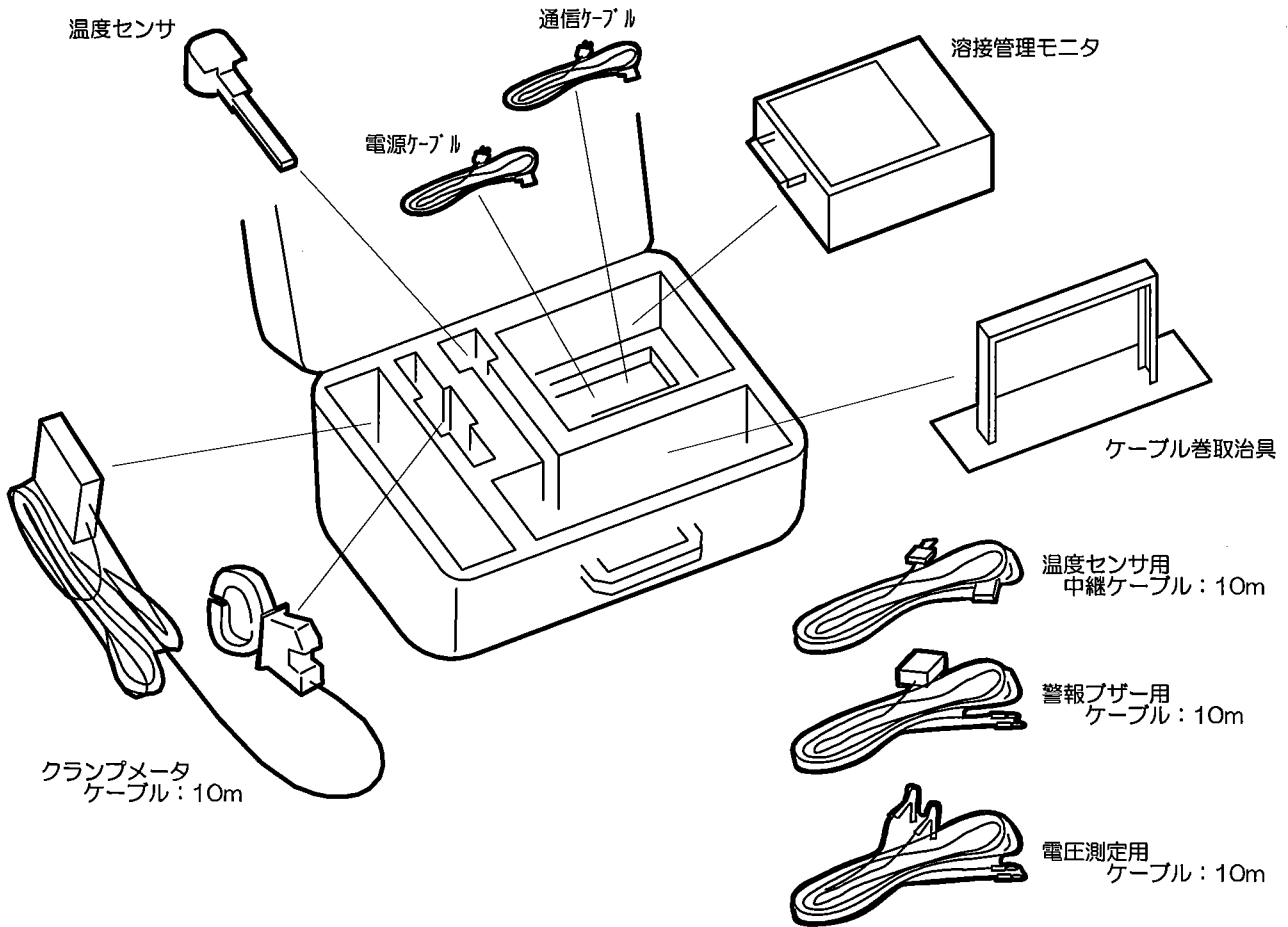
モニタの設置場所には、充分ご注意して下さい。溶接時のスパッタ付着や、作業時の蹴飛ばしなどで、モニタが破損する恐れがあります。必ず、スパッタの届かない、または作業の邪魔にならない場所に設置して下さい。

溶接管理モニタの使用について

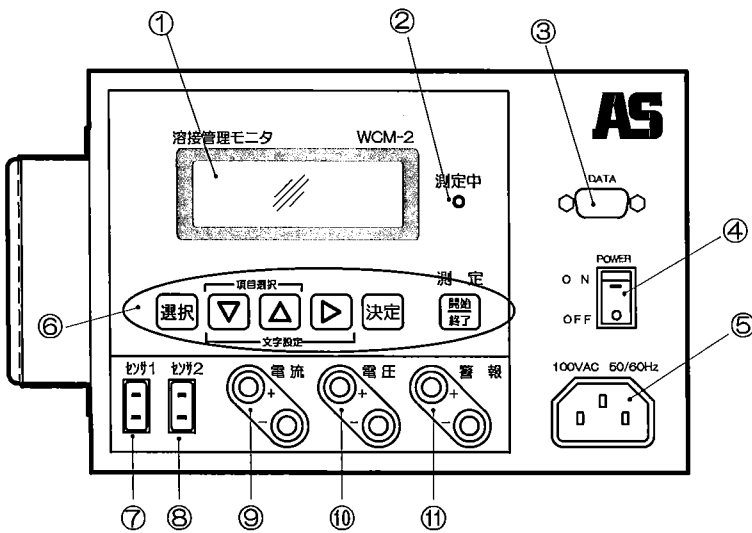
本溶接管理モニタは、溶接記録の目的以外には使用しないで下さい。またTIG溶接のような高周波を発生する溶接方法には使用しないで下さい。

各部の名称

【 溶接管理モニタの構成 】



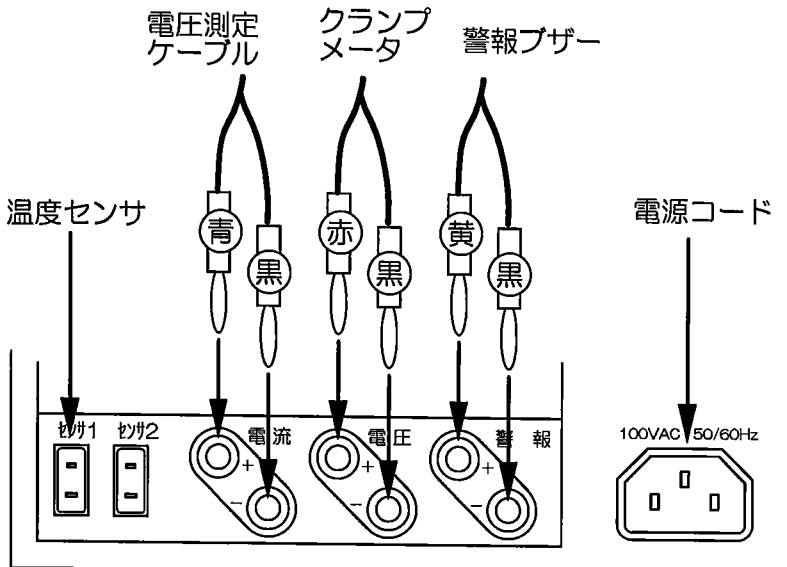
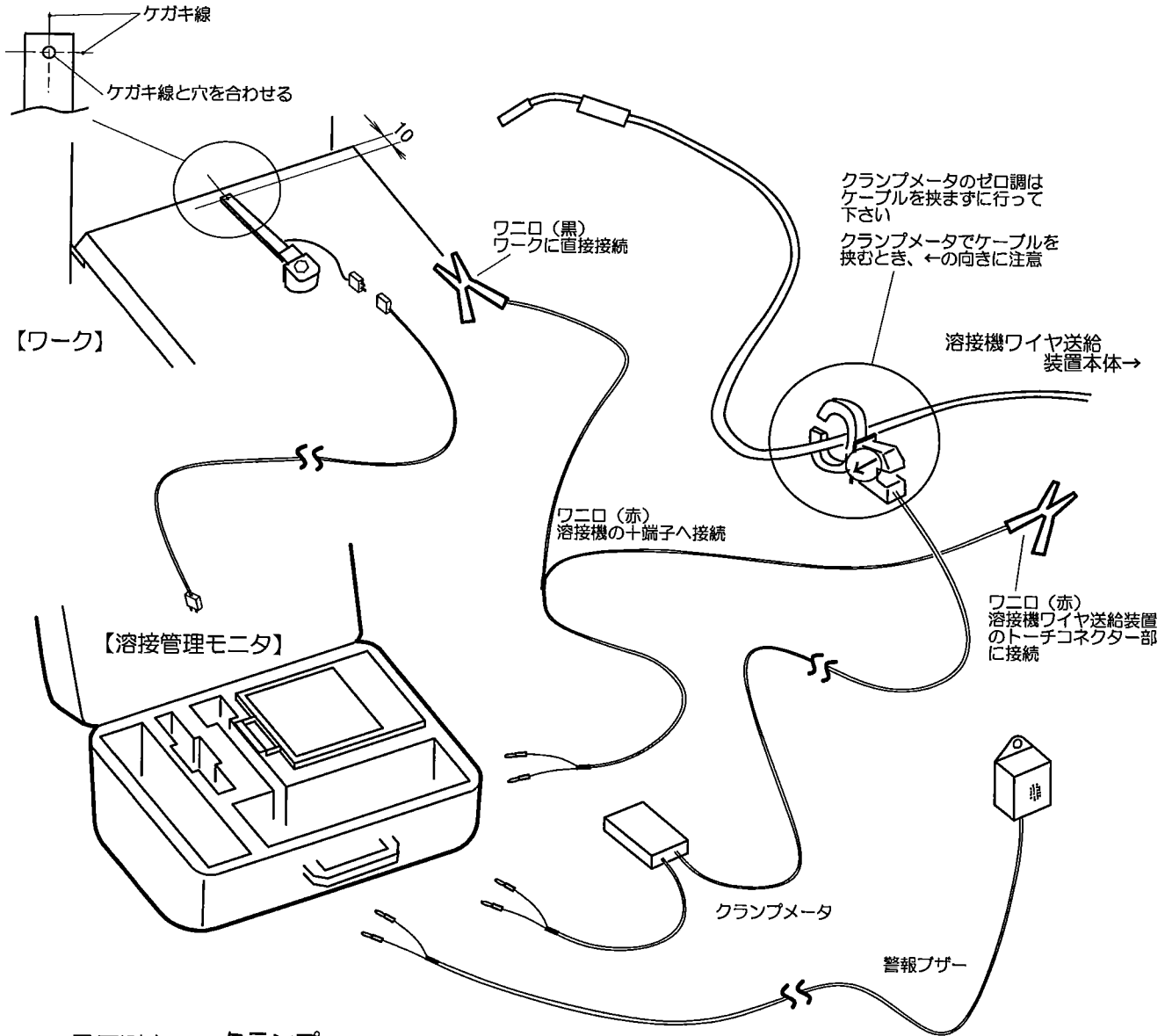
【 モニタ本体 】



- ①表示部：測定データ、パラメータ等を表示
- ②測定ランプ：測定中を示すランプが点灯
- ③通信ポート：付属の通信ケーブルでパソコンとつなぎます
- ④電源スイッチ
- ⑤電源インレット
- ⑥操作スイッチ
 - 選択** 画面の表示を切り換える
 - ▽** 設定画面で項目選択
パラメータ設定時の英数字の切換
 - △** パラメータの確認
 - ▶** パラメータ設定時のカーソル移動
パラメータ確認画面への切換
 - 決定** 設定パラメータの決定
 - 開始終了** モニタを測定状態に切換える。測定時に押す
- ⑦⑧センサ用コネクタ：温度センサをつなぎます
- ⑨電流測定端子：付属のクランプメータをつなぎます
- ⑩電圧測定端子：付属の電圧測定用ケーブルをつなぎます
- ⑪警報ブザー端子：付属の警報ブザーをつなぎます

ご使用方法（準備1 / 2）

溶接作業現場で測定の準備をします。



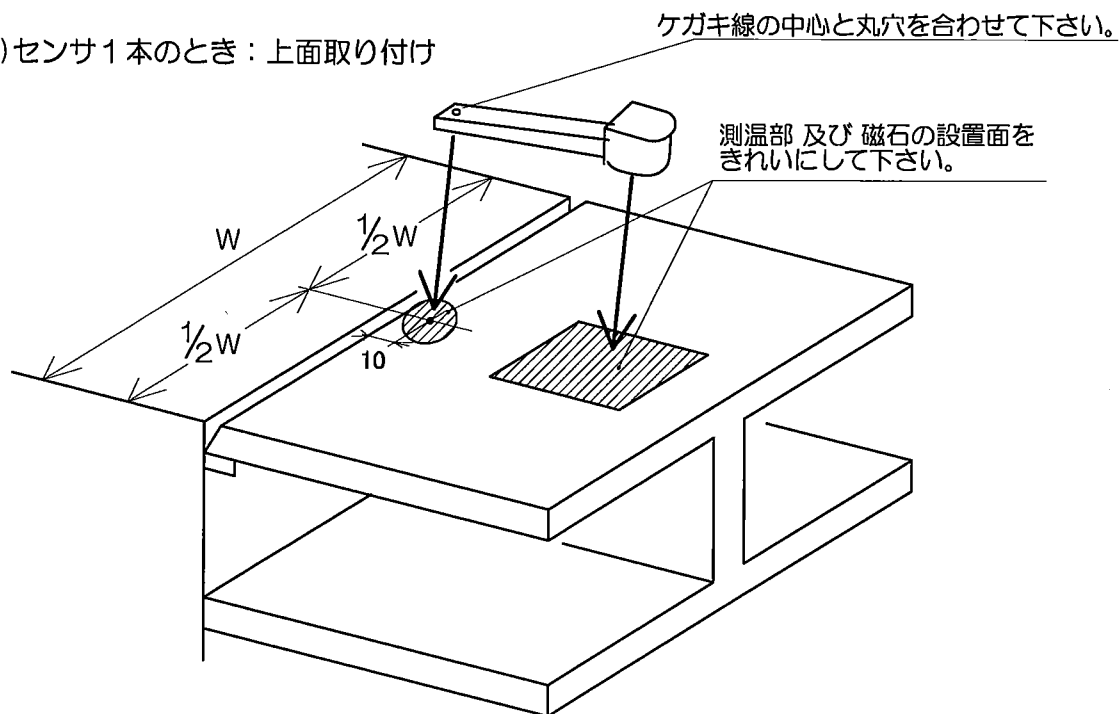
注意

- ※各ケーブルは必ず「ねじれ」をとってからご使用ください。
- ※測定（記録）開始前に接続間違いが無いか確認して下さい。万一間違いがあると、正確な記録が出来ないだけでなく装置自身が破壊される恐れがありますので十分に注意して下さい。
- ※クランプメータの取扱いの際、落としたりぶつけたしないう注意して下さい。

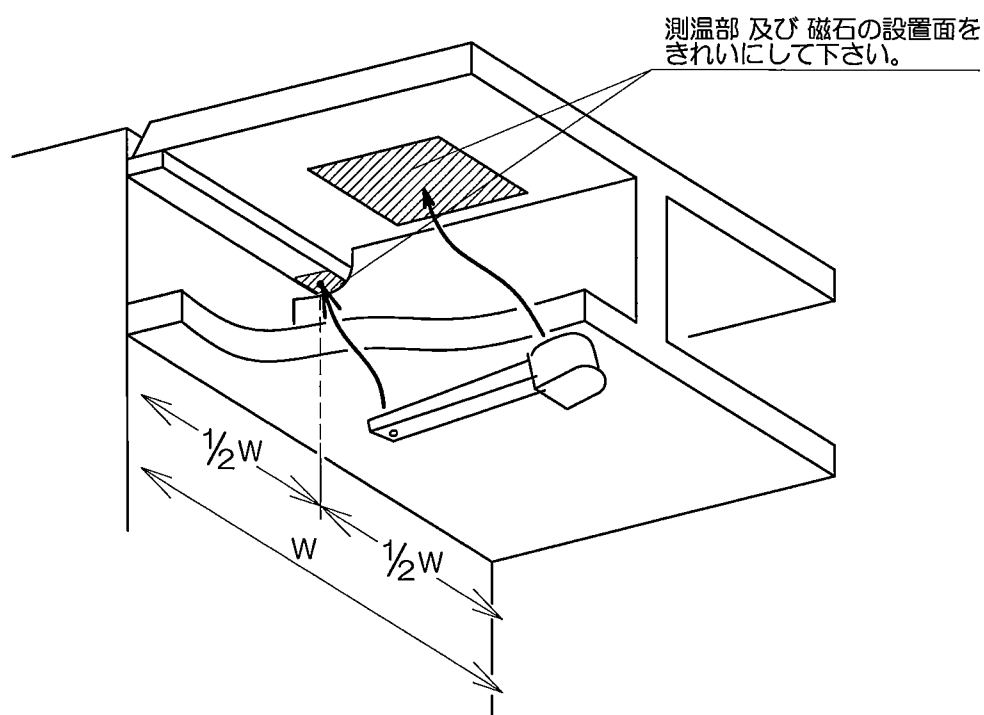
ご使用方法（準備2/2）

センサの取付けについて

(1) センサ1本するとき：上面取り付け



(2) センサ2本するとき：下面取り付け（※上面取付けは(1)を参照）



(3) センサ取付け時のポイント

- ① 磁石をきれいに・・・磁石の設置面に鉄粉などが付着していると磁力が損なわれます。必ず磁石の設置面をきれいにして下さい。
- ② センサの測温部を・・・センサを取り付けた後、センサの先端部分を鉄板に押し付けて下さい。この部分が鉄板から浮いたりしていると正確な温度が測定できません。

ご使用方法（設定1 / 3）

測定の準備ができましたらクランプメータ、溶接モニタの設定をします。

（1）クランプメータの設定



【測定開始時】

- ①電源スイッチを ONします。「計測・ゼロ調ランプ」が点灯します。
- ②「ゼロ調」スイッチを押してください。「計測・ゼロ調」ランプは点灯のままです。
※このとき「計測・ゼロ調ランプ」が消えた場合はゼロ調整ができていません。
何度か押してもこのランプが点灯しない場合は購入先に連絡下さい。

【測定終了時】

- ①電源スイッチを OFFします。「計測・ゼロ調ランプ」が消灯します。

【電池交換時】

- ・電源ON時に「電池交換ランプ」が点灯しましたら電池を交換して下さい。
メンテナンスを参照して交換作業を行って下さい。

（2）溶接管理モニタ本体の日付・時計の設定

モニタ本体の日付及び時間は工場出荷時に設定されております。モニタ本体は内部バッテリーでバックアップされていますが多少時間がずれる場合があります。

この場合はパソコンに接続し、レポート作成ソフトの操作画面の「モニタの時計設定」をクリックすればパソコンの日付・時間に設定されます。【レポート作成ソフト取り扱い説明書を参照下さい】作業前に必ず日付・時刻の設定を確認して下さい。また、モニタ本体のバックアップ電池を交換したときも同様に日付・時刻設定が必要になります。

（3）溶接管理モニタ本体のパラメータ設定

※電源投入後、測定を開始する前に必ずパラメータの設定を行います。

ステップ1

【電源投入時画面】	
2002. 4. 4 14:30	・電源スイッチを投入するとこの画面が表示されます。

ステップ2

【設定項目表示画面】	
→パラメータ パラメータ名() データウツシ データショウキ	①電源投入画面から 選択 キーを押して下さい。 ②左記の表示になりますので ▽ △ キーで矢印を 「パラメータ」に合わせて 決定 キーを押して下さい。
※「パラメータ名」の()内には、「データウツシ」の設定データが表示されます。 呼び出したパラメータもしくは、最後に設定したパラメータの「データウツシ」が表示されます。 初回の電源投入時 またはデータ消去直後は設定されていない為、何も表示されません。	

ご使用方法（設定2／3）

ステップ3

【パラメータ設定画面 1/2】

セコビ	02. 4. 4
→ヨウセツシメイ	KAT①□□□□□□
コウバン	AICH1001□□
ヨウセツカシヨ	9CX01

①各パラメータの設定画面が表示されます。

②設定するパラメータに矢印を合わせて **決定** キーを押して下さい。

③カーソルが表示されるので **▽** **△** キーで英数字を設定して下さい。

④桁の移動は **▶** キーを押して下さい。

⑤各パラメータの設定終了毎に **決定** キーを押して下さい。

⑥全てのパラメータが設定できましたら **選択** キーを押して下さい。

⑦設定項目表示画面の表示に戻ります。

【パラメータ設定画面 2/2】

キジュンニューネツリョウ	018.0
→ジョウゲンオンド	250
カゲンオンド	-100
ヨウセツナガサ(mm)	0300

注意：パラメータは溶接開始前であれば、パラメータ設定画面に入って修正できます。

「パラメータビタシ」で修正する箇所を選択しパラメータ設定画面に入って下さい。

但し、「ヨウセツカシヨ」を変更しますと新たに別の溶接箇所のパラメータが作成されてしまいます。

※パラメータの設定項目は以下の7項目あります。

- ①ヨウセツシメイ ⇒ 溶接者の名前
- ②コウバン ⇒ 工事番号や物件名
- ③ヨウセツカシヨ ⇒ 溶接継手が識別できる番号やアルファベットの記号
- ④キジュンニューネツリョウ⇒ ワイヤ種別による入熱量
- ⑤ジョウゲンオンド⇒ ワイヤ種別によるパス間基準温度
- ⑥カゲンオンド ⇒ 極厚、高張力鋼等で予熱温度が決められている場合に設定（使用）します。
- ⑦ヨウセツナガサ（mm）⇒ 溶接長さをmm単位で入力します。スチールタブを使用している場合はその長さを考慮して入力します。

ステップ4

【設定項目表示画面】

→パラメータ
パラメータビタシ(9CX01)
データウシシ
データショウキョ

先ほど設定した箇所が表示されます。

【ポイント】測定に入る前に4箇所（継手）まで設定できます。




ご使用方法（設定3 / 3）

（4）設定項目を修正する場合（4箇所設定されているとき）

ステップ1

【設定項目表示画面】



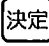
パラメータ
→パラメータビダシ(9CX04)
データウシ
データウキョ

・左記の表示になりますので   キーで矢印を「パラメ-列」に合わせて  キーを押して下さい。

ステップ2

【パラメータ設定箇所表示画面】


→9CX01
9CX02
9CX03
9CX04

  キーで矢印を「パラメ-列」に合わせて  キーを押して下さい。（9CX02を選択）

ステップ3

【設定項目表示画面】

パラメータ
→パラメータビダシ(9CX02)
データウシ
データウキョ

パラメ-ビダシの（ ）内に選択された箇所が表示されます。
 キーを押してパラメータ設定画面に入して下さい。
▼
P5の溶接管理モニタ本体の設定を参照下さい。

パラメータ設定・修正時の注意事項

- ①溶接待機中のパラメータは設定変更できません。
- ②パラメータ設定で「ヨセツカヨ」を変更すると新たに別の箇所のパラメータになってしまいます。ので注意して下さい。
- ③「ヨセツカヨ」は、前に設定した箇所名と同じ箇所名が設定できてしまいます。必ず設定される前に確認して下さい。また同じ箇所名でもデータは別々に作成されます。
- ④一度に設定できるパラメータは4つまでです。それ以上はどれか1箇所の溶接を終了させる必要があります。

ご使用方法（測定）

クランプメータ・管理モニタ本体の設定が終了しましたら、測定に入ります。

ステップ1

【設定項目表示画面】

パラメータ
→パラメータ呼び出し(9CX02)
データツウシ
データショウキョ

①パラメータ設定を終了してからの続き画面表示です。
②「パラメータ呼び出し」に矢印を合わせて **決定** キーを押します。

ステップ2

【パラメータ呼出し画面】

→9CX01
9CX02
9CX03
9CX04

①パラメータ設定時に「呼び出し」の項目で設定された英数字が（箇所番号）表示されます。
②測定する溶接継手番号に矢印を合わせて **決定** キーを押します。

ステップ3

【設定項目表示画面】

パラメータ
→パラメータ呼び出し(9CX01)
データツウシ
データショウキョ

①呼び出された継手の番号が表示されます。
② **選択** キーを押すと測定画面表示になります。

ステップ4

【測定画面】

電圧	00.0V	01-00
電流	000.0A	
温度	020.5°C	
エネルギー	000.0KJ/cm	

測定中  緑色

①測定画面が表示されます
この時点では温度のみ指示します
② **開始** キーを押すと測定中ランプが緑に点灯し測定状態となります

※測定中ランプが点灯しませんでしたら記録されません。


※測定を開始する前に
測定画面表示で **開始** キーを押す前に **▶** キーを押すとパラメータの確認画面になります。
▽ **△** キーで各パラメータを確認して下さい。 **▶** キーを押すと測定画面に戻ります

溶接箇所と溶接パス数を示します
01-00
├── 溶接箇所「9CX01」の5桁のうち下2桁を表示
└── 溶接のパス番号

ステップ5

【測定画面】

電圧	35.5V	T3-01
電流	330.5A	
温度	125.5°C	
エネルギー	000.0KJ/cm	

測定中  赤色

①溶接を開始すると電圧・電流が表示されます
②溶接パスが有効になった場合に測定中ランプが赤色に変わり溶接パスの溶接状態が記録されます。※
③1つの溶接パスが終了すると、入熱量が演算され次のパスの入熱量が演算されるまで表示されます

※溶接パスは100A以上の電流が5秒以上入力された場合に溶接パスとして記録されます。
5秒未満は溶接パスとして記録されません。

ステップ6

【待機・終了画面】

コノジョウ シュウリョウシマスカ?
→タ件(レイキヤクマチ)
シュウリョウ

測定中 

①測定状態で **開始** キーを押すと測定中ランプが消えて待機・終了画面になります。
② **▽** **△** キーをで→を「シュウリョウ」に合わせて **決定** キーを押します。
③電源投入時の画面になります
④この箇所の溶接を一時中断する場合は「タ件」を選択してください。再度この箇所を溶接する場合はパラメータ呼出画面で呼び出して続きから溶接して下さい。

ご使用方法（測定時のご注意）

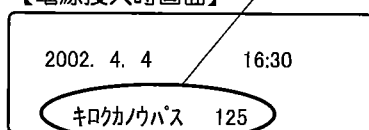
本モニタの記憶容量には制限があり、それを超えると測定できません。そんなときは下記の要領でデータを削除してください。

モニタの記憶容量

- ・ 1 継手最大 99 パスまで記憶可能
- ・ 99 継手まで測定可能
- ・ 最大パス数 999 パス

※記憶パス数が 800 パスを超えると、電源投入画面に記憶可能なパス数を表示します。

【電源投入時画面】



記憶可能パス数が、0 になるとパスデータは記憶されません。
必ずパソコンにデータを転送した上でデータを消去して下さい。

データ消去

データを消去するまえに

ステップ1

- ①データは全てパソコンへ転送しましたか？
- ②モニタで記録したパスデータが全てパソコンに転送されていますか？

【設定項目表示画面】

ステップ2

パラメータ
パラメータヨビダシ
データウツシ
→データショウキョ

・データの転送が確認できましたら左画面で「データショウキョ」に→を合わせて **決定** キーを押します

【データ消去画面】

ステップ3

データショウキョ
→ OK
NG
ショウキョシュウリョウ

- ① **▽** **△** キーで→を「OK」に合わせて **決定** キーを押します
- ②データが消去されると「ショウキョウリョウ」と表示されます
- ③ **選択** キーで電源投入時の画面に戻ります

ご使用方法（こんな機能も）

本溶接管理モニタには他にも以下の機能を持っておりますので有効にご活用ください。

警報機能：層間基準温度警報

- ①上限層間温度判定・・・ある特定温度を超えた状態で溶接を開始してはいけないときに上限温度として設定します。溶接中（溶接パス中）に温度を超えると、溶接パス終了と同時に層間上限警報ブザーが鳴ります。このブザーは設定温度より下がるまで鳴り続けます。作業の際、このブザーが鳴り止むまでは溶接を開始しないでください。
- ②下限層間温度判定・・・上限警報とは逆に層間温度がある温度以下の場合に警報が鳴ります。この警報は予熱が必要な溶接作業時に有効な警報です。また初期値「-100℃」で設定されていますので、通常の場合そのままにしておけば警報を鳴らさずに作業を継続できます。

※上下限警報としても有効です。

※この警報は、溶接をしてない状態で有効になる警報です。溶接中はこの警報は無効になります。

警報機能：入熱判定機能

- ・溶接パス終了時の入熱量が基準値を超えないための予測警報機能です。溶接途中（中間位置）で一度入熱量を演算し、その値が設定した基準値を超えていた場合にブザーを鳴らします。そのブザーを聞いた作業者が溶接速度を少し速めることにより、結果的に入熱量の演算結果を基準値内に収めることが可能です。本機能は溶接時の入熱量オーバーを防ぐ機能です。温度センサを溶接継手の開先（P4参照）に設置した時のみ有効な機能です。

4箇所切換 溶接機能

- ・溶接の際に基準層間温度を超えた場合、温度が設定した上限温度以下に下がるまで待機する必要があります。本モニタには、温度が下がるまでの待機時間に他の溶接箇所の溶接条件を記録することが可能で、最大4箇所まで記録することができます。ご使用方法（測定）はP8のステップ1～5に従って操作して下さい。

Wセンサ（ワーク厚さ28mm以上のとき）

- ・ワークの板厚が28mm以上の場合には、センサを2本使いワークの上・下につけることでより正確な層間温度を監視・記録でき、また中間入熱判定機能もより正確なものになります。（センサ2本目はオプション購入品）

溶接データ レポート作成機能

- ・パソコンとつなぐことで専用ソフトを用いて容易にレポート（溶接施工記録）が作成できます。（詳細は別冊取説を参照下さい）
- ・パソコンへの接続には、付属のRS232Cケーブルを使用して下さい。USBしか接続できないパソコンをご使用の場合は、変換アダプタを購入して下さい。

メンテナンス

溶接管理モニタのバックアップ電池について

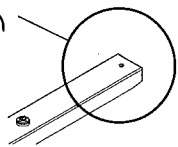
本モニタは内蔵の電池にて時計・設定内容・記録内容をバックアップしています。内蔵電池が消耗されてしまいますと、電源投入時の日付が「2000.1.1 00:00」になってしまいます。このような状態になりましたら購入先にご連絡下さい。引き取らせていただいて電池を交換いたします。バッテリーバックアップ電池の有効期限は約5年間です。

温度センサについて

①温度センサ先端部のスパッタ除去

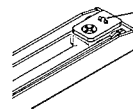
温度センサ先端部に付着したスパッタを除去して下さい。この時、センサ测温部分には触れないで下さい。

マイナスドライバ等で
スパッタを除去して下さい



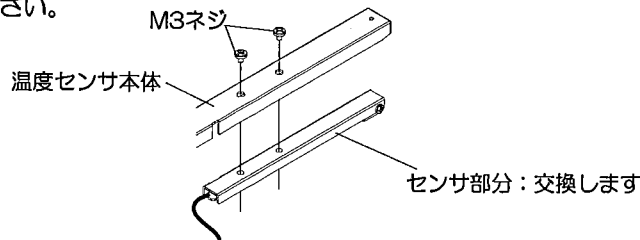
センサ底面

测温部分



②温度センサの交換

温度センサは消耗部品です。測定される前に必ず溶接前のワークの温度（室温近辺）を表示していることを確認してください。もし温度指示が極端におかしくなった場合は下記のようにセンサ部分交換して下さい。

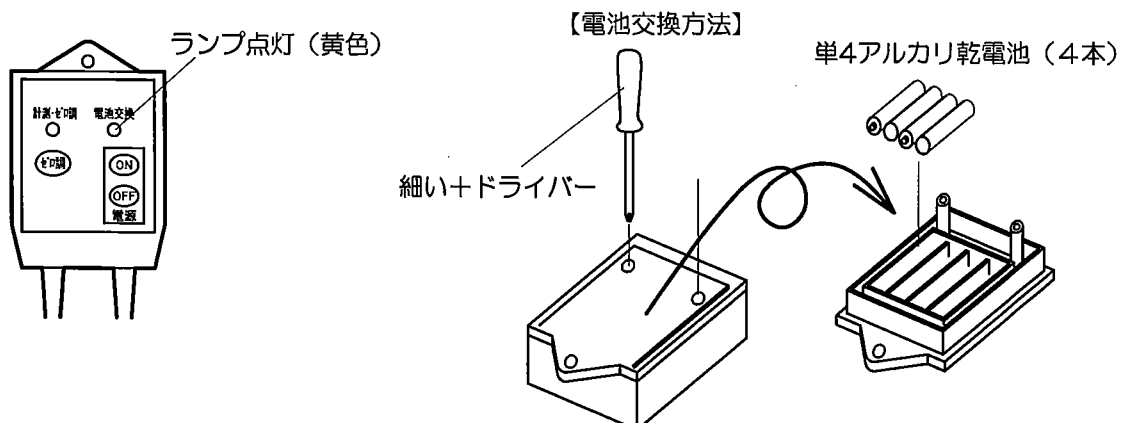


クランプメータについて

・電池交換（単4アルカリ乾電池）

クランプメータのモニタ部の電池交換ランプが点灯したら、すぐに電池を交換して下さい。電池交換ランプが点灯してから、6～8時間程度の測定は可能ですが早急に交換することをお勧めします。

※購入時に既にクランプメータには電池が入っておりますが、早めに交換して下さい。



故障かな?と思ったら

故障かな?と思ったらときは、修理を依頼する前にご確認下さい。

故障かな?	ご確認くださいところ
電圧が測定できない	①結線はOKですか? ②測定状態(測定ランプが赤点灯)になっていますか?
電流が測定できない	①結線はOKですか? ②測定状態(測定ランプが赤点灯)になっていますか? ③クランプメータの設定はOKですか?(P5参照)
温度が測定できない	①結線はOKですか? 「-100」と表示されている場合、センサが接続されていないか、断線している可能性があります。 ②センサはしっかり固定されていますか?
警報が出ない	①結線はOKですか? ②センサはしっかり固定されていますか?

主な仕様

計器電源	100V AC 50/60Hz
入力信号	①溶接電圧 0~80V DC ②溶接電流 0~500A DC ※クランプ電流計より入力 ③温度 0~900℃ (K熱電対)
精度定格	①溶接電圧・・・測定範囲に対して±0.5% ②溶接電流・・・測定範囲に対して±0.5% ※クランプの誤差は含まず ③温度・・・測定範囲に対して±0.5%
測定周期	電圧・電流・温度を1秒周期で取り込み
設定パラメータ	継手毎に設定します(英数字) ①溶接筒別番号(英数字10文字) ②施行日 ③溶接作業者(英数字10文字) ④工事番号(英数字10文字) ⑤基準入熱量 ⑥基準層間温度 ⑦溶接長さ
測定データ	溶接パス毎に、以下の内容を測定・記憶します。 ①溶接電圧の平均値 ②溶接電流の平均値 ③溶接開始時の層間温度 ④入熱量の演算結果 ⑤溶接時間 ⑥溶接速度 ⑦溶接パス数
記憶容量	999パス 1継手最大99パスまで記憶 99継手まで設定可能
使用条件	周囲温度: -10℃~50℃、周囲湿度: 20~80%RH (結露しないこと) 装置に水がかかってしまう場所では使用しないこと
保管条件	周囲温度: -10℃~60℃、周囲湿度: 20~80%RH (結露しないこと)

保証について

保証期間は弊社出荷後1年間とします。ただし温度センサは対象外と致します。また、貴社の過失および下記の項目が原因により発生した修理・調整などは保障期間内であっても有償とさせていただきます。

- (1) 本溶接管理モニタの使用目的とは異なる目的で使用された場合 および、取扱説明書に反する使用方法が原因とする場合。
- (2) 弊社もしくは弊社が委託したもの以外による改造・修理がなされている場合。
- (3) 使用条件を超えた苛酷な環境下での使用・保管による場合。
- (4) 火災・風水害・地震・火山噴火・落雷 等の人災・天災による場合。
- (5) 弊社の了解なしに貴社でソフトウェアのプログラムの変更がなされた場合。
- (6) その他、弊社の製造上の理由に起因しない場合。

トレーサビリティ

検査成績書（トレーサビリティを含む）の発行

モニタ本体 及び熱電対の検査成績書を発行いたします。検査成績書には検査結果の他、検査に使用した標準器などの国家標準へのトレーサビリティの記載を含みます。必要な場合は販売店までお問い合わせ下さい。

愛知産業株式会社

URL <http://www.aichi-sangyo.co.jp>

東京本社	〒141-0001	東京都品川区北品川 5-5-12	TEL (03) 3447-0201
名古屋営業所	〒465-0092	名古屋市名東区社台 1-107 谷口ビル 1F	TEL (052) 769-6131
関西営業所	〒658-0031	神戸市東灘区向洋町東 2-7-9	TEL (078) 846-6060
広島営業所	〒732-0008	広島市東区戸坂くるめ木 1-3-23	TEL (082) 220-1740
神戸六甲センター	〒658-0031	神戸市東灘区向洋町東 2-7-9	TEL (078) 846-6060

製造元：愛晃エンジニアリング株式会社