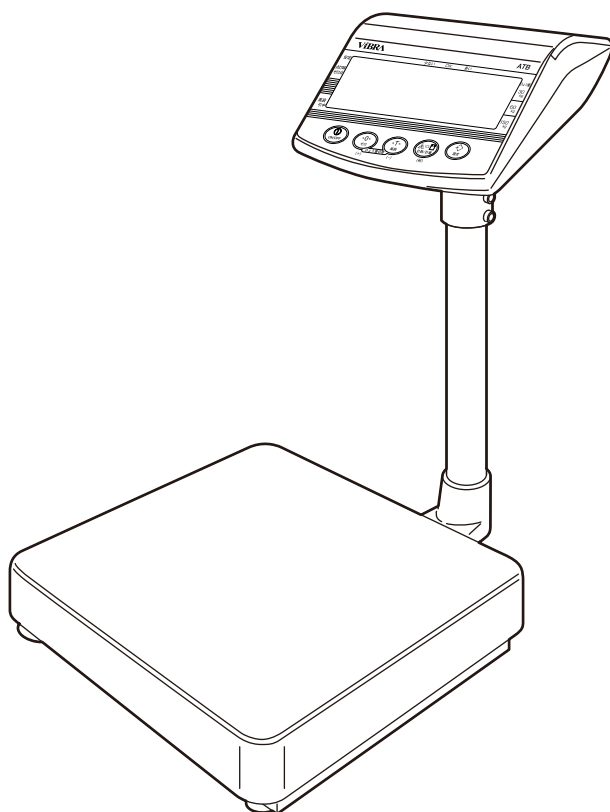


VIBRA

電子台秤

ATBシリーズ

取扱説明書



 **警告**

- ・この説明書を読み、理解するまでは、据付、操作および保守・点検を行わないでください。
- ・この説明書は、機械の据付、操作および保守・点検を行う場合、いつでも調べられるように大切に保管してください。

新光電子株式会社

126-4299-07

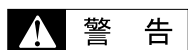
はじめに

このたびは、ATBシリーズをご購入いただき誠にありがとうございました。
本書は、ATBシリーズの操作のしかたと、ご使用上の注意点などについて説明しています。
ATBシリーズを効率的にご利用いただくために、ご使用前に本書をよくお読みください。
また、お読みになった後も大切に保管してください。

おねがい

- 本書の内容を無断で使用、複製することはできません。
- 製品の改良などにより、本書の内容に一部製品と合致しない箇所が生じる場合があります。ご了承ください。
- 本書の内容について、将来予告なしに変更することがあります。
- 万全を期して本書を作成しておりますが、内容に関して万一間違いやお気づきの点がございましたら、ご連絡いただけますようお願い申し上げます。
- 乱丁本、落丁本の場合はお取り替えします。最寄りの弊社販売店までご連絡ください。
- 機器、システムの本体トラブルについては、個々のメンテナンス契約に準じた対応をさせていただきますが、本体トラブルによる作業ストップなどの副次的トラブルについては、その責任を負いかねますのでご了承ください。

重要なお知らせ



- ・この器物には、潜在する危険があることを知らねばなりません。従ってこの器物の据付け、操作および保守・点検を行う場合には、必ず本書に従ってください。
- ・もし本書に従わないか、あるいは不注意や誤用・無断改造によって発生したいかなるケガや損害についても、新光電子株式会社およびその販売会社は責任を負いません。

- 現在の産業装置業界では、新しい材料や加工方法、および機械の高速化によって潜在する危険が増加しています。これらの危険について、すべての状況を予測することはできません。また「できないこと」や「してはいけないこと」は極めて多くあり、取扱説明書にすべてを書くことはできません。取扱説明書に「できる」と書いていない限り、「できない」と考えてください。器物の据付、操作、または保守・点検を行う場合は、本書に書かれていること、および器物本体に表示されていることだけでなく、安全対策に関しては十分な配慮をしてください。
- 本書の著作権は新光電子株式会社が有し、その権利は留保されています。事前に文書で新光電子株式会社の承諾を受けずに図面、および技術資料を複製、または公開することはしないでください。
- 本書についてのご質問がある場合、またより詳しい情報が必要な場合は、購入先、または当社お客様窓口（器物銘板にある機種（型式）名、器物番号をお調べの上、お問い合わせいただき、回答を得るまでは作業を進めないでください。

本書の使い方

■本書の記号について

以下のマークが持つ意味を理解し、本書の指示に従ってください。

マーク	意味
	回避しないと死亡または重傷を招く可能性がある危険な状況の場合に使用しています。
	回避しないと機器・装置の損傷、データの破損、または消去・上書きされる場合に使用しています。
注記	特に注意を促したり、強調したい情報について使用しています。
	操作を行うときに参考になる情報について使用しています。
	操作を行うときに参照するページについて使用しています。

目次

はじめに.....	1
重要なお知らせ.....	2
本書の使い方.....	2
目次.....	3
1. ご使用になる前に.....	4
1.1 取扱上の注意事項.....	4
1.1.1 計量器運搬時の注意.....	4
1.1.2 設置上の注意.....	5
1.1.3 電池について.....	5
1.1.4 電源について.....	5
1.2 付属品の確認.....	5
2. 各部の名称とはたらき.....	6
2.1 本体外観.....	6
2.2 各ボタンのはたらき.....	6
2.3 液晶表示部の表示内容.....	7
3. 使用前の準備.....	8
3.1 計量器の組み立て.....	8
3.2 表示部の角度調整.....	9
3.3 水平調整.....	9
3.4 電池の取り付け(電池駆動の場合).....	10
3.5 ACアダプタ(オプション)の接続(ACアダプタ駆動の場合).....	10
4. ひょう量レンジ切替.....	11
4.1 ひょう量表示について.....	11
4.2 ひょう量レンジ切替方法.....	11
5. 風袋引き操作.....	12
5.1 実重量風袋引き.....	12
5.1.1 風袋引き重量の確認.....	12
5.1.2 風袋引きキャンセル.....	12
5.2 置数風袋引き.....	13
6. 計数モード.....	14
7. リミット機能(比較判別機能).....	15
7.1 リミット値の確認.....	15
7.2 リミット値の設定.....	16
7.3 判別結果表示例.....	17
8. 設定モード.....	18
8.1 設定モードへの切替.....	18
8.2 設定値一覧表.....	19
9. エラーの解除方法.....	20
10. 日常のお手入れ.....	20
10.1 日常のお手入れ.....	20
10.2 清掃方法.....	20
11. 付録.....	20
12. ATB シリーズ標準仕様.....	21

1. ご使用になる前に

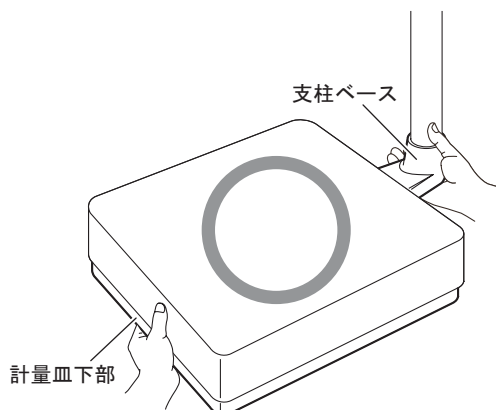
1.1 取扱上の注意事項

- ・ 分解したり、改造したりしないでください。
誤った分解をすると故障の原因となります。本機を改造したり、指定外の部品を取り付け、または取り外した場合は、重大な事故、けがの原因となります。
- ・ 異常な状態で使用しないでください。
万一、煙が出たり、変なにおいがするなどの異常が発生した場合は、電池を取り外し(ACアダプタを使用している場合は、差し込みプラグをコンセントから抜き)、販売店、ディーラーに修理をご依頼ください。そのまま使用を続けると、火災や感電の原因となります。また、お客様による修理は危険ですので、絶対におやめください。
- ・ 精密機器ですので衝撃を与えないでください。
破損および計量機能低下の原因となります。
- ・ 濡れた手、汚れた手でコンセントにさわらないでください。
感電・ショートの原因となります。
- ・ ACアダプタのコードを引っ張ったり、傷つけたり、加工しないでください。
芯線が損傷して火災、感電、異常動作の原因となります。
- ・ 本機に水がかからないよう注意してください。
- ・ 計量皿に物を載せたまま放置しないでください。
- ・ 必ず水平にしてご使用ください。
誤作動の原因となります。
- ・ 本体のお手入れにはシンナーなどは絶対に使用しないでください。
変色のおそれがあります。
柔らかい布で乾拭きするか、中性洗剤をご使用ください。

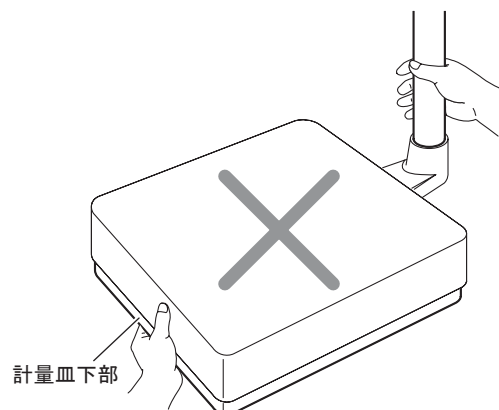
1.1.1 計量器運搬時の注意

計量器を運搬する際は、支柱ベース下部、計量皿下部を下から持ち上げて運搬してください。支柱など、上記以外の箇所を持って運搬すると、計量器破損の原因となります。

■正しい持ちかた



■誤った持ちかた



1.1.2 設置上の注意

次のような場所への設置は避けてください。

- ・ 低温・高温・高湿の場所
- ・ 直射日光のあたる場所
- ・ 振動の多い場所
床や土台などが不安定な場所。
- ・ 風・冷気や熱風が直接あたる場所
クーラーや冷蔵庫などの冷気が直接あたる場所。エアコンやヒーターなどの熱風があたる場所。扇風機などの風があたる場所。
- ・ チリ・ホコリなどの多い場所
- ・ 電圧変動の多い場所
テレビやラジオなどのノイズ発生源と同一コンセントをご使用になると、性能に悪影響が出る場合がありますので、必ず別個のコンセントをご使用ください。また、タコ足配線も避けてください。

1.1.3 電池について

- ・ 使用できる電池は、アルカリ、マンガン、ニッケル水素、ニッカド電池です。
尚、ニッケル水素、ニッカド電池を本体で充電することはできません。
- ・ 電池の残量が少なくなると電池マークが点滅しますので、新しい電池に交換してください。
- ・ 電池ボックス内の表示に合わせて＋と－の向きを正しく入れてください。
極性を間違えてセットすると、液漏れや破裂の原因となります。
- ・ 新しい電池と使用した電池、または種類の違う電池を混合して使用しないでください。
液漏れや破裂の原因となります。
- ・ 液漏れした電池は使用しないでください。
- ・ 電池を火の中に入れて、分解、加熱はしないでください。
- ・ 長時間電池を使用しない場合は、必ず電池を外してください。
- ・ ハカリ本体裏面のジャックに AC アダプタが差し込まれているときは、電池で動作しません。電池で使用するときは、AC アダプタのプラグを抜いてください。
- ・ 使用済みの電池は、自治体によって定められた方法で処分してください。

1.1.4 電源について

- ・ AC アダプタの電源は、必ず AC100 V を使用してください。
- ・ AC アダプタは必ず専用のものを使用してください。

1.2 付属品の確認

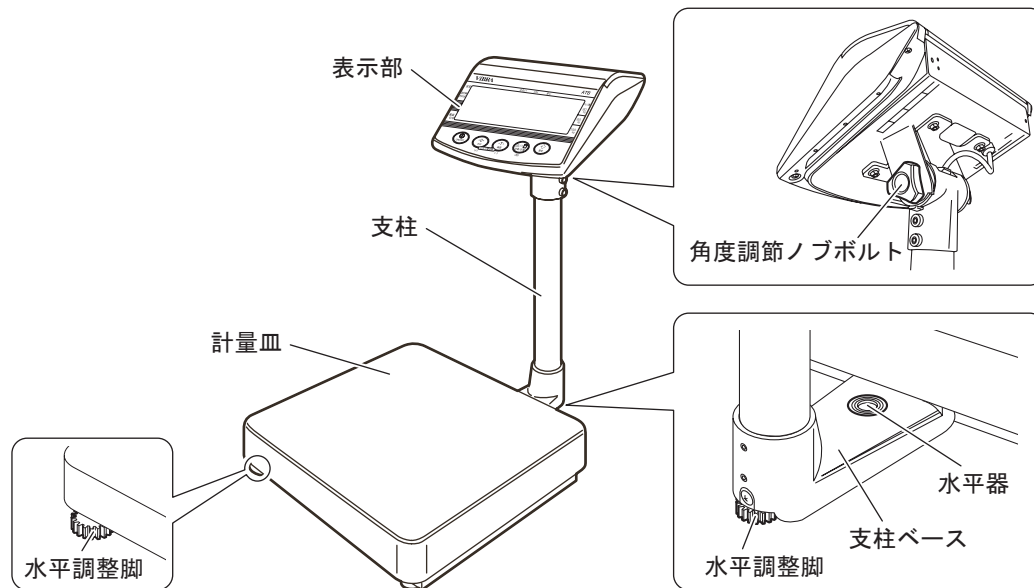
本製品をご使用になる前に、以下の付属品が揃っていることを確認してください。
もし、不足品がありましたら、購入先、または当社お客様窓口までお問い合わせください。

～付属品～

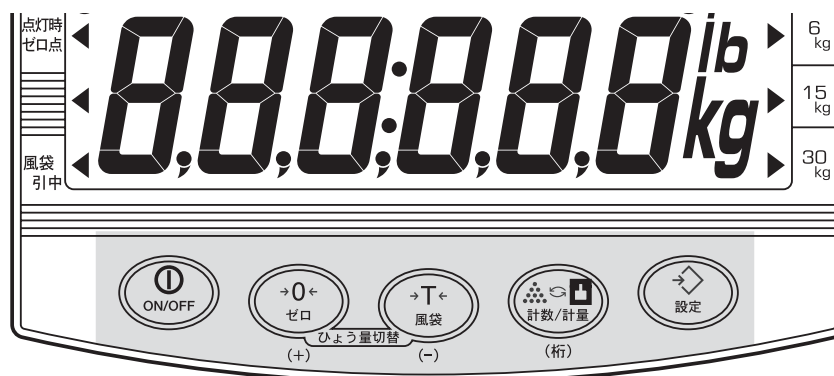
- L 型レンチ……………1 本
- マンガン電池(単 1 形)……………2 本
- 取扱説明書(本書)……………1 冊
- 保証書……………1 枚

2. 各部の名称とはたらき

2.1 本体外観

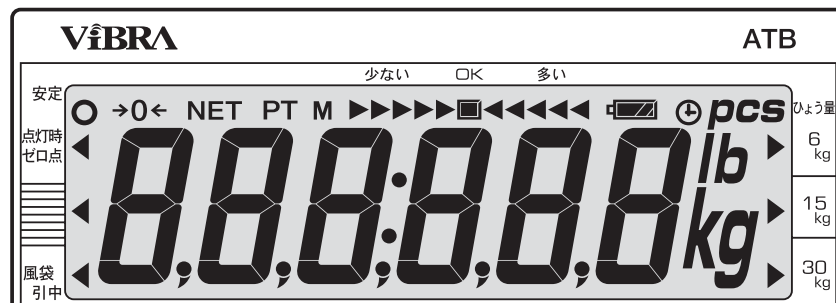


2.2 各ボタンのはたらき



操作ボタン	機能
ON/OFF	ハカリの電源を ON/OFF します。
ゼロ	<ul style="list-style-type: none"> ゼロ点を補正し、重さ表示を“ゼロ”にします。 各種設定で、数値をカウントアップするときに使用します。 「風袋」ボタンと同時に押すことによりレンジを切り替えることができます。
風袋	<ul style="list-style-type: none"> 風袋引きにより表示を“ゼロ”にします。(風袋設定範囲は、0～ひょう量-1 検定目量です。) 風袋引き中の状態を解除します。 各種設定で、数値をカウントダウンするときに使用します。
計数／計量	<ul style="list-style-type: none"> 計数モード／計量モードを切り替えることができます。 計数モード時、サンプル数を選択するときに使用します。 各種設定で入力桁を切り替えるときに使用します。
設定	<ul style="list-style-type: none"> 各種設定で設定値を確定するときに使用します。 設定モードに切り替えることができます。 単重確定時に使用します。

2.3 液晶表示部の表示内容



表示	内容
kg	kg 単位時に点灯します。g 単位時には、k が点灯せず g のみ点灯します。
pcs	計数モード時の単位 (個) を示します。
○	ハカリが安定状態のときに点灯します。
→0←	使用しません。
NET	使用しません。
PT	使用しません。
M	上下限值設定、単重設定時に点灯、もしくは点滅します。
▶▶▶▶▶■◀◀◀◀◀	バーグラフ (11 分割) は、リミット機能を設定している場合に点灯します。 詳細については「7. リミット機能 (比較判別機能)」を参照してください。
	乾電池で駆動している場合に点灯します。電圧の状態が 4 段階で表示されます。 (点滅)
●	小数点
◀	“点灯時ゼロ点 (パネル印字)”、“設定”、“風袋引中 (パネル印字)” の右側にハカリの状態に応じて表示されます。
▶	現在選択されているひょう量レンジを示します。 ※ 上図は、ATB-30K の表記です。ATB-150K の場合、30kg、60kg、150kg 表記となり、ATB-6K の場合は、1500g、3000g、6000g 表記になります。

3. 使用前の準備

3.1 計量器の組み立て

ここでは、計量器の組み立て方法について説明します。

注 記

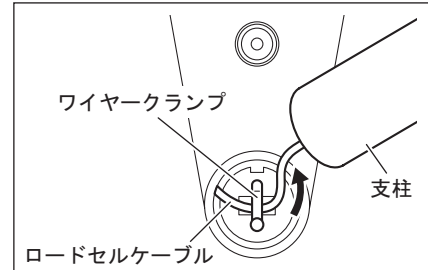
ロードセルケーブルは、右図の矢印の方向へ寄せておいてください。

注 記

収納する際、ロードセルケーブルを無理に引っ張らないでください。断線するおそれがあります。また、被覆に傷が付かないように注意してください。

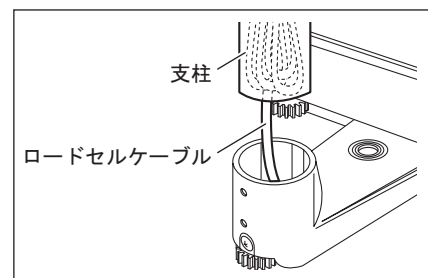
1. 支柱ベース内のワイヤークランプでケーブルを固定します。

ロードセルケーブルを支柱ベース内のワイヤークランプで固定します。



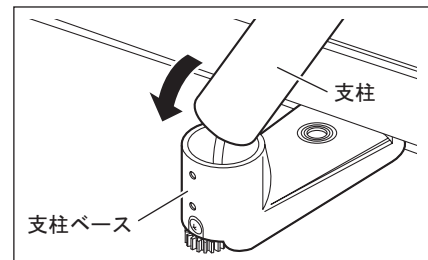
2. ロードセルケーブルを支柱内に収納します。

支柱ベースから出ている余分なロードセルケーブルを束ね、支柱内に押し入れます。



3. 支柱ベースに支柱を挿入します。

支柱を支柱ベースにできるだけ密着させ、ロードセルケーブルの挟み込みにも注意しながら、支柱を支柱ベースに挿入します。

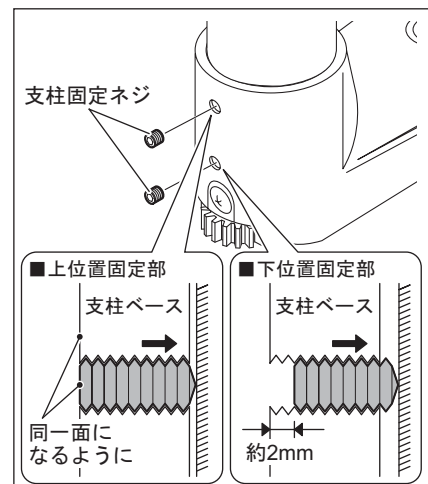


4. 支柱を固定します。

付属の L 型レンチ、支柱固定ネジ (2 本) を使用し、以下の手順で支柱を固定します。

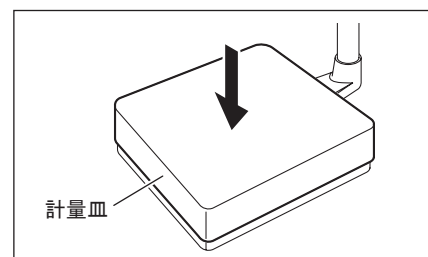
4-1. 上位置固定部に支柱固定ネジを挿入し、支柱ベース側面と固定ネジの側面が、同一面になるように固定ネジを締め付けます。

4-2. 下位置固定部に支柱固定ネジを挿入し、支柱ベース側面から約 2mm になるように固定ネジを締め付けます。



5. 計量皿を載せます。

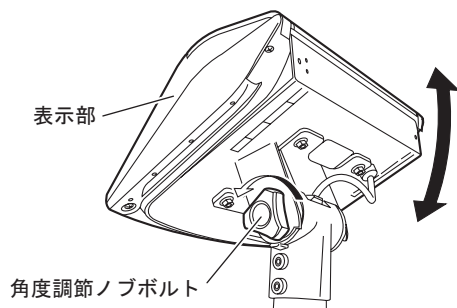
計量皿の向きに注意して、計量皿を載せます。



3.2 表示部の角度調整

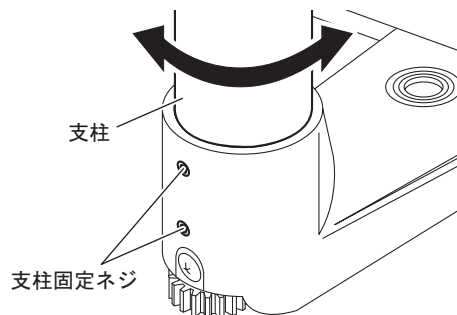
■上下方向の調整

表示部裏面の角度調節ノブボルトを緩め、表示部を見やすい角度に調整してください。



■左右方向の調整

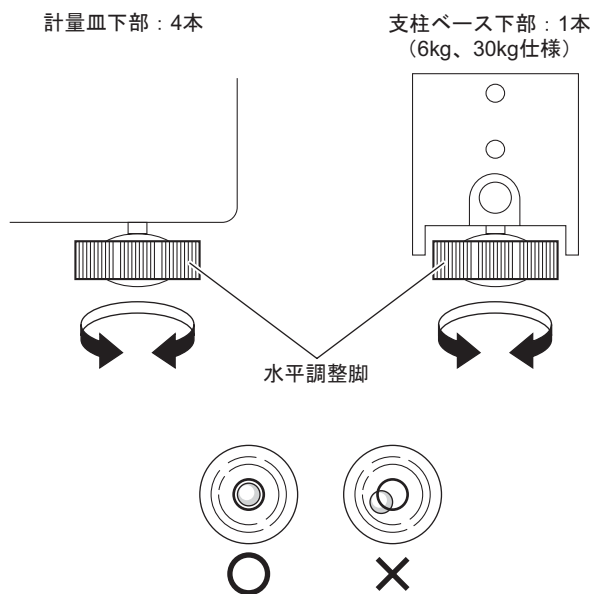
支柱固定ネジ(2本)を緩め、支柱を左右に回して表示部を見やすい角度に調整してください。



3.3 水平調整

計量器を安定した床面、または台に設置し、水平器の気泡が丸穴の中心に入るように水平調整脚を回して調整してください。なお、水平調整脚数は、計量器の仕様により異なります。

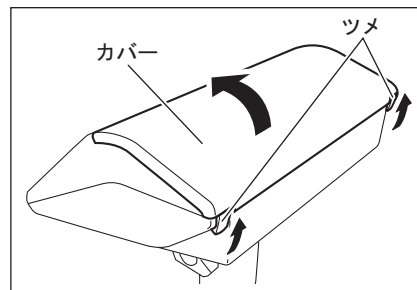
(6kg・30kg 仕様:5本、150kg 仕様:4本)



3.4 電池の取り付け(電池駆動の場合)

ここでは、電池駆動の場合の電池の取り付け／交換方法について説明します。
以下の手順に沿って電池を取り付けてください。

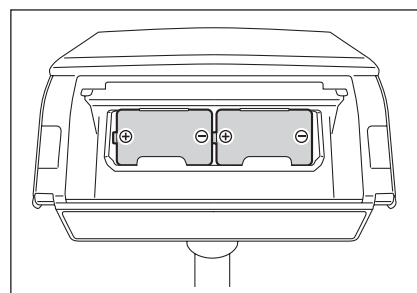
1. 表示部カバーを取り外します。
表示部カバー後部のツメを引き上げ、カバーを取り外します。



▲ 注意

電池の取り付け方向に注意してください。
また、種類の違う電池や新しい電池と古い電池を混ぜて使用しないでください。

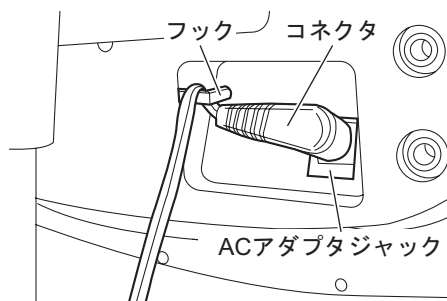
2. 電池を取り付け、または交換します。



3.5 ACアダプタ(オプション)の接続(ACアダプタ駆動の場合)

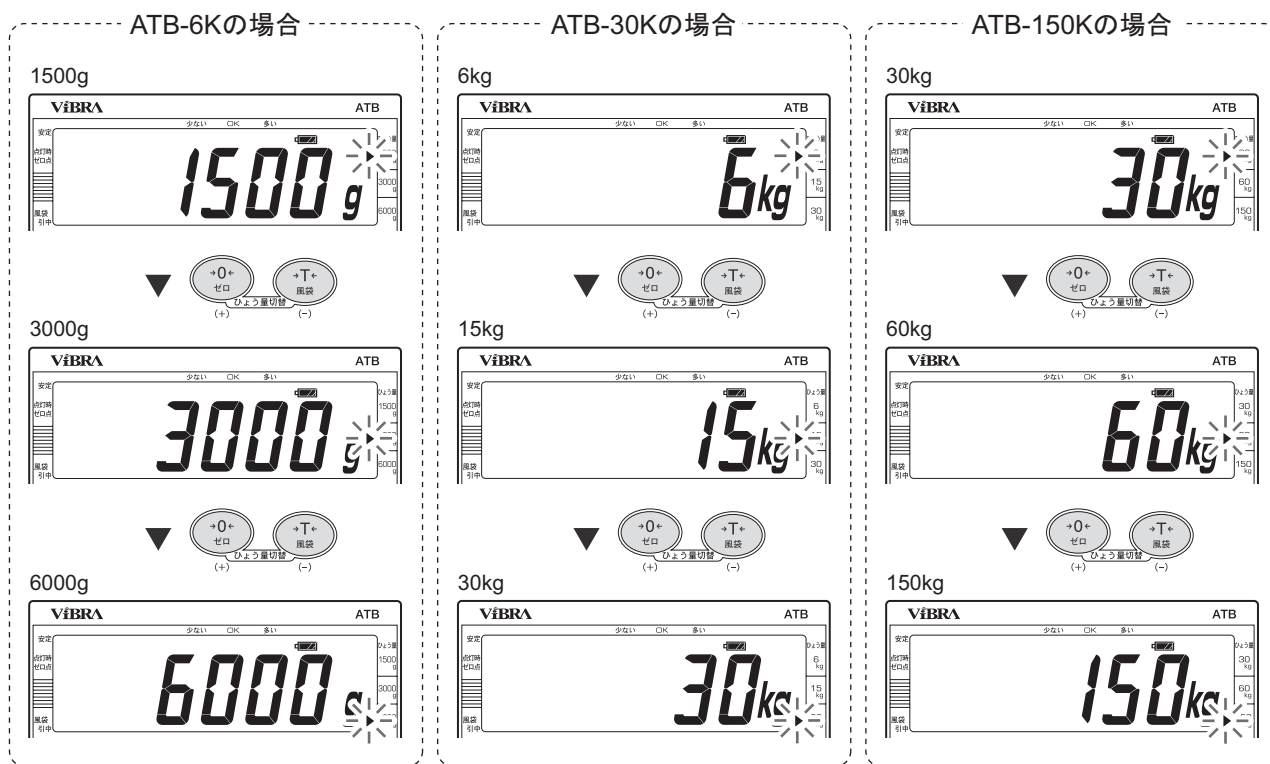
ここでは、ACアダプタ駆動の場合のACアダプタ接続方法について説明します。
表示部裏面のACアダプタジャックにコネクタを接続し、フックに配線を引っ掛けてください。

- 注 記**
- ・ 電池とACアダプタを併用して駆動することはできません。
 - ・ ACアダプタの配線は計量皿に接触しないよう支柱等に固定してください。
 - ・ コネクタをACアダプタジャックに接続してからACアダプタをコンセントに挿してください。



4. ひょう量レンジ切替

4.1 ひょう量表示について



4.2 ひょう量レンジ切替方法

「ゼロ」ボタンと「風袋」ボタンを同時に押すと、ひょう量レンジが切り替わります。

注 記

- ・“0”表示以外では、ひょう量レンジを切り替えることはできません。
- ・風袋引き中は、ひょう量レンジを切り替えることはできません。
- ・ひょう量レンジを切り替えているときにハカリが不安定な状態になった場合は、ひょう量レンジ切替はキャンセルされます。

5. 風袋引き操作

風袋引き操作には、“実重量風袋引き”と“置数風袋引き”の2種類の操作方法があります。
ここでは、それぞれの風袋引き操作について説明します。



計量範囲は、ひょう量から風袋重量を引いた値となるため、風袋引きをすると計量範囲が狭くなります。

5.1 実重量風袋引き

ここでは、“実重量風袋引き”の操作方法について説明します。

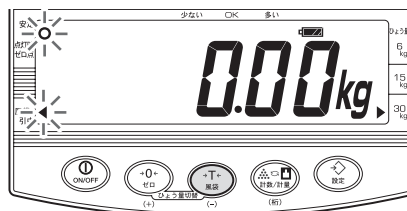
1. 計量モードで計量皿に風袋(容器)を載せます。
表示部に重量が表示されます。



注 記

表示部の安定マークが点灯していない場合は、風袋引きを行なうことはできません。

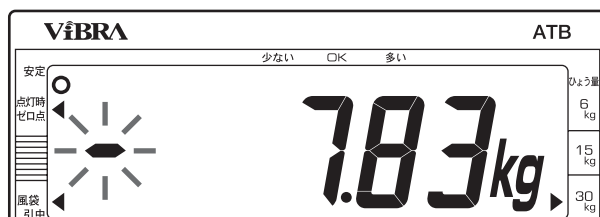
2. 表示部の安定マークが点灯していることを確認し、「風袋」ボタンを押します。
風袋引きされ、重量の表示が“ゼロ”になります。
また、表示部左下段の風袋引中を示す▲マークが点灯します。



5.1.1 風袋引き重量の確認

風袋引きを行なった状態(表示部左下段の風袋引中を示す▲マークが点灯している状態)で、計量部から風袋(容器)を除けると風袋重量を確認することができます。

このとき、表示部の最上位桁セグメントの中棒が、“-”マークとして点灯します。



5.1.2 風袋引きキャンセル

風袋引きを行なった状態(表示部左下段の風袋引中を示す▲マークが点灯している状態)で、計量部から風袋(容器)を除け、「風袋」ボタンを押すと、風袋引きをキャンセルすることができます。

キャンセルすると、表示部左下段の風袋引中を示す▲マークが消灯します。

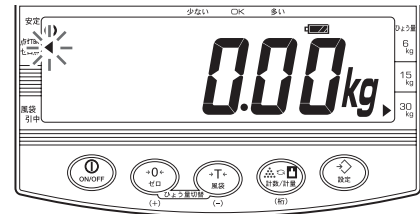
注 記 表示部の安定マークが点灯していない場合は、風袋引きをキャンセルすることはできません。



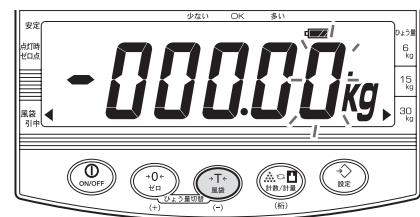
5.2 置数風袋引き

ここでは、“置数風袋引き”の操作方法について説明します。

1. 計量モードで、風袋引き中の▲マークが消灯、ゼロ点の▲マークが点灯状態になっていることを確認します。
計数モードの場合は、計量モードに切り替えてください。

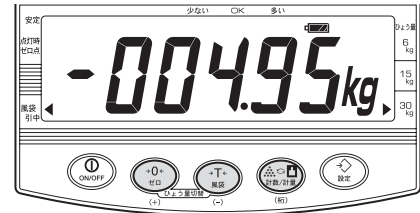


2. 置数風袋引き画面にします。
「風袋」ボタンを長押しします。
ボタンを長押しすると、“0”が並び、最下位桁が点滅表示状態になります。

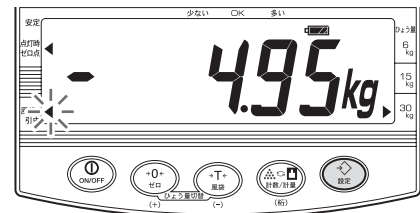


3. 置数します。
置数には、「ゼロ」、「風袋」、「計数／計量」の3つのボタンを使用します。

ボタン	機能
「ゼロ」	最下位桁は目量ずつ増加し、その他の桁は“1”ずつ増加します。
「風袋」	最下位桁は目量ずつ減少し、その他の桁は“1”ずつ減少します。
「計数／計量」	点滅している桁が繰り上がります。



4. 風袋重量を確定します。
置数完了後、「設定」ボタンを押します。
風袋重量が確定し、表示部左下段の風袋引き中の▲マークが点灯して通常画面に戻ります。



6. 計数モード

計数モードは、個数を計数するモードです。

計数モードを使用する場合、サンプリングを行なう必要があります。サンプリングとは、指定した個数のサンプルを計量し、平均重量(単重)を記憶させることを示します。

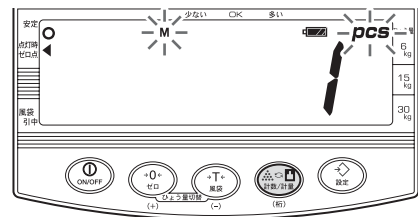
このモードは、サンプリングを終えた品物を計量皿に載せ、その品物の総重量を記憶した単重で割ることにより個数を計数する機能となります。

サンプル数を増やすことで、より正確に計数することが可能になります。

ここでは、サンプリング操作について説明します。

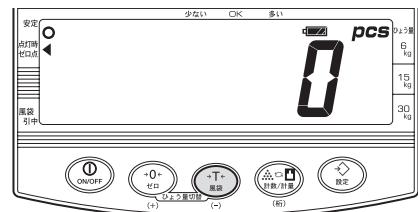
1. 計数モードにします。

「計数/計量」ボタンを長押しし、表示部の“pcs”マークを表示させます。
既にサンプル重量が記憶されている場合は、表示部の“M”マークが点灯します。



2. 表示をゼロにします。

風袋がある場合、「風袋」ボタンを押します。風袋引きされ、表示が“ゼロ”になります。

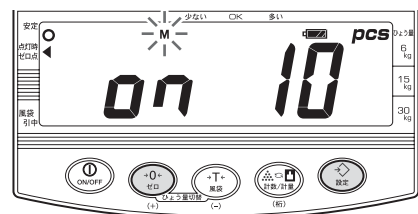


参考

サンプル数表示は、一番最後に設定した値が表示されます。

3. サンプリングを開始します。

「設定」ボタンを押しながら「ゼロ」ボタンを押します。右図のような表示に切り替わります。表示部の“M”マークが点滅状態となり、計量皿に載せるサンプル数が表示されます。
(右図の場合、サンプル数は“10”です。)

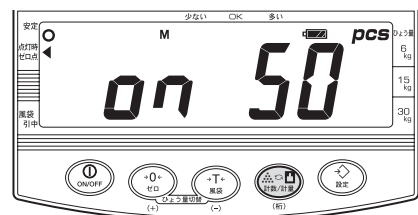


参考

サンプル数表示中は、表示部の“M”マークが点滅状態になります。

4. サンプル数を変更します。(任意)

手順3の表示状態で、「計数/計量」ボタンを押します。ボタンを押すごとにサンプル数が“1→5→10→20→30→50→1”の順に切り替わります。任意のサンプル数に設定してください。



注 記

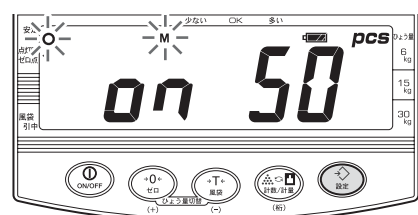
サンプルの単重が最大レンジの目量×0.8以上でなければ正確な計数はできません。

5. 計量皿にサンプルを載せます。

設定したサンプル数に従い、サンプルを計量皿に載せます。

6. サンプル単重を記憶させます。

表示部の安定マーク(○)が表示されている状態で「設定」ボタンを押します。ボタンを押すと単重が記憶され、“M”マークが点灯状態になります。
“PCS”LEDが点滅している場合、「単重<最大レンジの目量×0.8」状態になっており、正確な計数はできません。



7.2 リミット値の設定

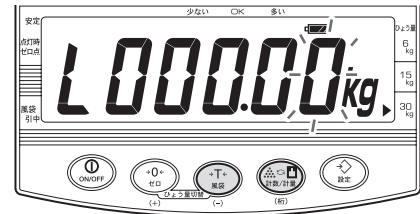
リミット値は、任意の数値を入力し、上限値、下限値として記憶させます。

ここでは、設定操作方法について説明します。

※以下の手順は、上限値、下限値が設定されていない状態での説明内容となります。

1. 下限値設定画面にします。

計量モードにて「計数／計量」ボタンを押しながら「風袋」ボタンを押すと、下限値が表示されます。その状態で「設定」ボタンを押します。下限値設定画面に移行し、下限値未設定の場合、全ての桁が“0”表示になり、最下位桁が点滅表示状態になります。



注 記

ひょう量を超える数値を入力することはできません。

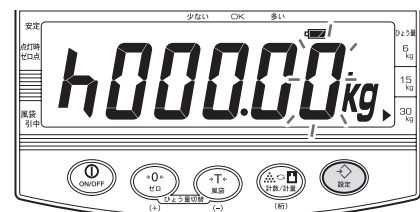
2. 下限値を入力します。

置数には、「ゼロ」、「風袋」、「計数／計量」の3つのボタンを使用します。

ボタン	機能
「ゼロ」	最下位桁は目量ずつ増加し、その他の桁は“1”ずつ増加します。
「風袋」	最下位桁は目量ずつ減少し、その他の桁は“1”ずつ減少します。
「計数／計量」	点滅している桁が繰り上がります。

3. 上限値設定画面にします。

下限値入力後、「設定」ボタンを押すと、入力した下限値が登録され、上限値が表示されます。その状態で「設定」ボタンを押すと、上限値設定画面に移行します。移行後は、全ての桁が“0”表示になり、最下位桁が点滅表示状態になります。



注 記

上限値は下限値未満に設定することはできません。

4. 上限値を入力します。

下限値入力と同様の操作で上限値を登録します。上限値入力後、「設定」ボタンを押すと、入力した上限値が登録され、計量モードに戻ります。

7.3 判別結果表示例

リミット値設定後、被計量物を計量すると計量値が設定したリミット値に対し、適量であるかどうか判別表示されます。

ここでは、判別結果の表示例について説明します。

■リミット値に対し「過量」の場合

バーグラフ、計量値が点滅状態になります。

～判別条件～

“上下限設定”時： 上限値 < 計量値

“1点設定”時(上限)： 上限値 < 計量値



■リミット値に対し「適量」の場合

バーグラフ、計量値が点灯状態になります。

～判別条件～

“上下限設定”時： 下限値 ≤ 計量値 ≤ 上限値

“1点設定”時(下限)： 下限値 ≤ 計量値

“1点設定”時(上限)： 計量値 ≤ 上限値



■リミット値に対し「少量」の場合

バーグラフ、計量値が点滅状態になります。

～判別条件～

“上下限設定”時： 計量値 < 下限値

“1点設定”時(下限)： 計量値 < 下限値



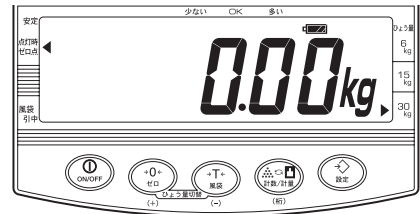
8. 設定モード

ここでは、設定モード時の操作方法および設定値一覧について説明します。

8.1 設定モードへの切替

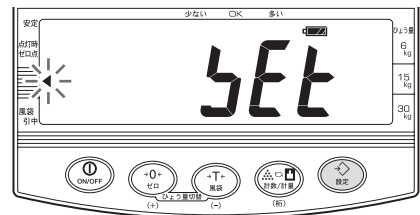
以下の手順に従って、設定モードに切り替えます。

1. 計量モードになっていることを確認します。
計数モードの場合は、計量モードに切り替えてください。

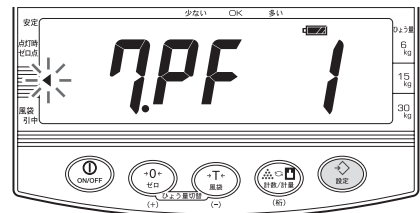


設定モード中は、表示部左中段の▲マークが点灯状態になります。

2. 設定モードにします。
「設定」ボタンを長押しします。
ボタンを長押しすると、一定時間、表示部に“SET”と表示され、“SET”表示後は、“2. IF 0”、“2. IF 1”、“2. IF 2”、“2. IF 3”いずれかの表示(設定項目 2)に切り替わります。



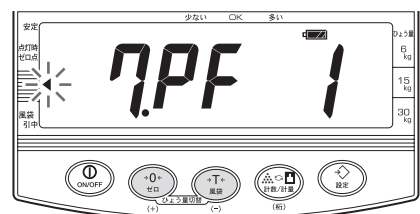
3. 設定項目を切り替えます。
設定項目を切り替える場合は、「設定」ボタンを押します。ボタンを押すごとに、設定項目が切り替わります。



各設定項目の設定値については、設定値一覧表をご確認ください。

4. 設定値を変更します。
任意の設定項目が表示されている状態で、「ゼロ」、または「風袋」ボタンを押して設定値を変更します。

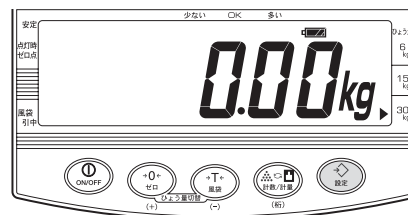
ボタン	機能
「ゼロ」	設定項目の設定値をカウントアップします
「風袋」	設定項目の設定値をカウントダウンします。



注 記

設定値変更後、「設定」ボタンを長押しせずに電源を OFF にした場合、設定変更内容は無効になります。

5. 設定モードを終了します。
設定モードを終了する場合は、「設定」ボタンを長押しします。
設定内容が有効となり計量モードに戻ります。



8.2 設定値一覧表

設定 No.	設定内容	設定値	設定状態
2.F	シリアル インターフェース設定	0	出力なし
		1	DAP-01 フォーマット
		2	IWQ2 フォーマット
		3	要求入力応答
7.PF	オートパワーオフ設定	0	電源OFFしない。
		1	10分で電源がOFFします。
		2	20分で電源がOFFします。
		3	30分で電源がOFFします。
		4	40分で電源がOFFします。
		5	50分で電源がOFFします。
		6	60分で電源がOFFします。

※上表の網掛け部は、工場出荷時の設定を示します。

9. エラーの解除方法

エラー表示	エラー名称	解除方法
OL	オーバースケール アンダースケールエラー	<ul style="list-style-type: none"> 計量皿に載っている商品をご使用のレンジのひょう量以下にしてください。 計量皿が正しく取り付けられていることを確認してください。
LbA&t	ローバッテリーエラー	新しい電池に交換してください。
Err2	イニシャライズエラー	振動のない安定した場所で使用してください。
Err3	範囲外エラー	<ul style="list-style-type: none"> 計量皿の上に物が載っていないことを確認してください。 計量皿が正しく取り付けられていることを確認してください。

※上記以外のエラーが表示された場合は、販売店までご連絡ください。

10. 日常のお手入れ

10.1 日常のお手入れ

水を含ませた柔らかい布で外面を拭き取ってください。その後、乾拭きしてください。

10.2 清掃方法

清掃箇所	清掃方法
計量皿	計量皿を皿受から取り外し、水でうすめた中性洗剤を含ませた布、または柔らかいブラシで清掃してください。 その後、水洗いして乾燥させてください。

11. 付録

数字以外で表示される文字とアルファベットの対比表を以下に示します。

A	A	F	F	K	K	P	P	U	u	Z	Z
B	b	G	G	L	L	Q	q	V	v		
C	C	H	h	M	M	R	r	W	w		
D	d	I	i	N	n	S	s	X	x		
E	E	J	j	O	o	T	t	Y	y		

12. ATB シリーズ標準仕様

2008年8月現在

名称	ATB-6K			ATB-30K			ATB-150K		
ひょう量(切替)	1500 g	3000 g	6000 g	6 kg	15 kg	30 kg	30 kg	60 kg	150 kg
目量	0.5 g	1 g	2 g	2 g	5 g	10 g	10 g	20 g	50 g
計量精度	1/3000			1/3000			1/3000		
風袋引き範囲	~1499.5 g	~2999 g	~5998 g	~5.998 kg	~14.995 kg	~29.99 kg	~29.99 kg	~59.98 kg	~149.95 kg
計量皿寸法	200(横)×250(奥行き)			330(横)×310(奥行き)			380(横)×530(奥行き)		
本体重量	5 kg			8.5 kg			15 kg		
消費電力	0.07 W (0.025 A)			0.07 W (0.025 A)			0.07 W (0.025 A)		
使用電源	乾電池 単1形×2本								
計量方式	電気抵抗線式								
表示方式	液晶表示								
オプション	RS-232C基板+ケーブル(ACアダプタ使用時のみ対応)、ACアダプタ、コロコン皿(縦)、コロコン皿(横)ロングポール、連結金具、別置き表示スタンド、卓上兼壁掛けスタンド								

※上記の仕様は、製品改良にともない予告なしに変更する場合があります。

新光電子株式会社

本社・東京営業部	〒113-0034 東京都文京区湯島 3-9-11	TEL:03-3831-1051	FAX:03-3831-9659
関西営業部	〒651-2132 神戸市西区森友 2-15-2	TEL:078-921-2551	FAX:078-921-2552
名古屋営業所	〒451-0051 名古屋市西区則武新町 3-7-6	TEL:052-561-1138	FAX:052-561-1158
