

散乱型 R I 密度水分計

表示付認証機器 ㊦ 0 7 3 MODEL FT-301

■概要

散乱型 R I 密度水分計 (型式: F T - 3 0 1) は、微少の R I (ラジオアイソトープ) を利用し、(財)原子力安全技術センターより設計認証された、盛土の品質管理用の密度水分計です。ガンマ線と中性子の性質を利用して土の湿潤密度と水分密度 (含水量) を同時に短時間で測定します。盛土の締固め情報を短時間で得られるため、結果を直ちにフィードバックすることができます。

線源棒から出たガンマ線と中性子線が、土の中を進行する過程で散乱を繰り返し、検出器に到達する放射線量から湿潤密度と含水量を求めます。

使用方法は計器を地面に設置するだけです。測定体を損傷することなく測定ができます。また、供試体を作成し計器を校正することにより、R C C P やアスファルト舗装等の施工管理にも適用可能です。

■特長

1. 現場 1 分で乾燥密度・含水比が得られます。さらに、最大乾燥密度の設定で締固め度、土粒子の密度 (比重) の設定で空気間隙率および飽和度が測定終了と同時に得られます。
2. 設置は置くだけです。完全非破壊測定です。
3. 短時間で多点の測定ができるため、盛土の面的な品質管理ができます。
4. 統計計算機能がついています。



計器の構成

- ①計器本体 ②線源棒収納器(標準体兼用) ③計器本体収納トランク
④充電ケーブル ⑤ベースプレート ⑥線源筒

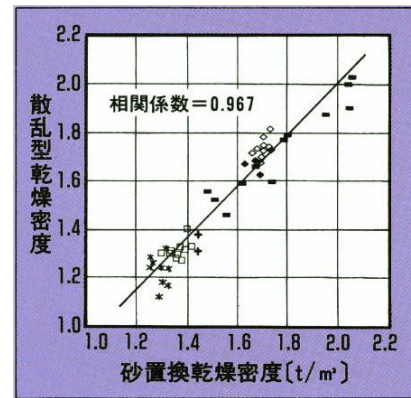


株式会社 フィールドテック

■仕様

項目	内容
測定方式	湿潤密度：ガンマ線後方散乱式 水分密度：熱中性子散乱式
測定範囲	湿潤密度：1.20～2.50 g/cm ³ 水分密度：0.05～0.80 g/cm ³
測定時間	標準体：5分 現場：1分
使用環境	温度：0～45℃ 湿度：相対湿度95%以下
放射線源 (密封)	ガンマ線：核種：コバルト-60 強さ：2.6MBq (マイクログラム) 以下 半減期：5.27年 中性子：核種：カリフォルニウム-252 強さ：1.1MBq (マイクログラム) 以下 半減期：2.65年
検出器	ガンマ線：SCカウンター 1本 中性子： ³ He (ヘリウム-3) 管 2本
計数回路	ガンマ線：0～999999 cpm 中性子：0～999999 cpm
測定選択	標準本体・標準BG・現場BG・現場
演算値	湿潤密度・水分密度・乾燥密度・含水比・締固め度・ 空隙率・飽和度・平均値・最大値・最小値・標準偏差
表示値 印字値	プリンター内蔵 測定年月日・測定番号・材料情報・ガンマ線計数率・ 中性子計数率・演算値
電源	内部電源：内蔵バッテリー 6V、6Ah 連続8時間以上測定可能、充電器内蔵 外部電源：AC100V 外部電源でも使用可能
寸法・重量	計器本体：W310×D365×H215 mm 2.1Kg 線源棒収納器：W500×D500×H590 mm 3.7Kg 計器収納トランク：W500×D600×H400 mm 1.0Kg

■砂置換と散乱型の相関図



■測定



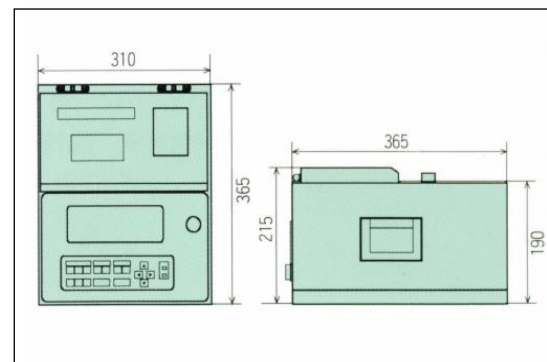
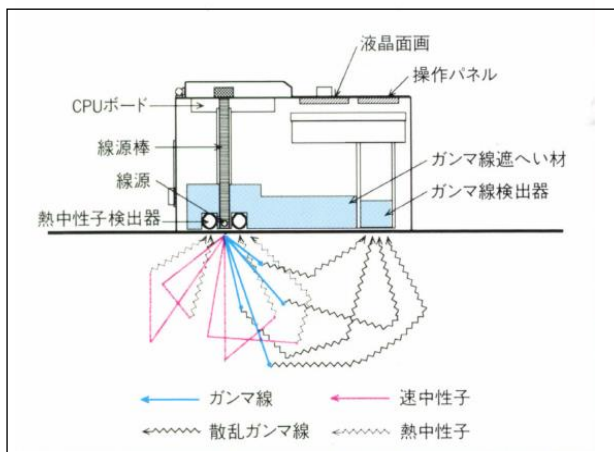
■印字例

```

FT301-001 94/03/01 Tu
015 94/03/01 土曜日
STA:123-015, Soil:0 A037
[SOIL] Is=00 Gap=00
Pt Pd W
1.930 1.539 25.4
Ua Sr Gs
4.3 90.1 2.720
Dc Pmax
93.6 1.644
Std ミット スイッチ cpm
StdBG 1904 1
Flid 123250 12837
FlidBG 1516 0
    
```

```

FT301-001 94/03/01 Tu
トウケイ カンマミット
フツク: 15
Pt 1.937 ± 0.014 g/cm³
1.916 ~ 1.968 g/cm³
Pd 1.543 ± 0.016 g/cm³
1.520 ~ 1.579 g/cm³
W 25.48 ± 0.47 %
24.65 ~ 26.53 %
Ua 3.94 ± 0.47 %
3.02 ~ 4.72 %
Sr 90.90 ± 1.01 %
89.28 ~ 92.80 %
Dc 93.88 ± 0.39 %
92.43 ~ 96.06 %
ミット 122920 ± 720cpm
121331 ~ 123962cpm
スイッチ 12909 ± 145cpm
12693 ~ 13269cpm
    
```



*改良のため予告なしに仕様を変更する場合があります。



株式会社 フィールドテック

本社 〒110-0016 東京都台東区台東2丁目24番8号
 TEL 03-6303-2664 FAX 03-3831-5320
 大阪事業所 〒578-0984 大阪府東大阪市菱江3丁目1番19号
 TEL 072-965-4188 FAX 072-965-4530