

**NEW**



# 携帯用小形熱画像カメラ

# CPA-0130A・CPA-0150A・CPA-0170A

## 設備診断・建物診断入門に!

見やすい  
2.8形液晶画面

小形・軽量365g  
で簡単操作



miniSDカードに画像  
5000枚保存可能

解析ソフトFLIR Tools  
標準付属

### 価格

CPA-0130A:  
**140,000円(税別)**

CPA-0150A:  
**220,000円(税別)**

CPA-0170A:  
**290,000円(税別)**

仕様

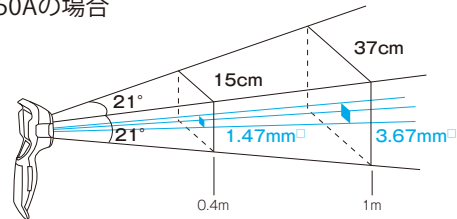
機種	CPA-0130A	CPA-0150A	CPA-0170A
温度測定範囲	-20℃～250℃		
素子数	60×60ピクセル	100×100ピクセル	140×140ピクセル
検出素子	非冷却マイクロボロメータ		
測定視野角 (FOV)	12.5°×12.5° (測定距離0.4m以上)	21°×21° (測定距離0.4m以上)	29°×29° (測定距離0.4m以上)
フォーカス	フリー		
モニタ	2.8形カラー液晶モニタ		
温度分解能	0.15℃ (25℃において)	0.1℃ (25℃において)	
精度定格	測定値の±2%または±2℃のどちらか大きい値		
放射率補正	0.1～1.0		
測定波長	7.5～13 μm		
フレームタイム	9Hz		
空間分解能	3.7mrad		
データ保存	miniSDカードに5,000枚		
インターフェイス	USB (mini-B)		
測定表示機能	スポット温度表示1点 (中央固定)	スポット温度表示1点 (中央固定)、 エリア1点(最高・最低)、 アイソサーモ	
電源	AC電源およびリチウムイオンバッテリー		
バッテリー	5時間駆動(ディスプレイに状態表示)		
使用温度範囲	0℃～50℃		
保存温度範囲	-40℃～70℃		
使用・保存湿度	95%RH以下(ただし結露しないこと)、IEC60068-2-6		
防塵防滴構造	IP43		
耐衝撃性	245m/s <sup>2</sup> (25G)、IEC68-2-29		
耐振動性	19.6m/s <sup>2</sup> (2G)、IEC68-2-6		
質量	365g		

標準構成

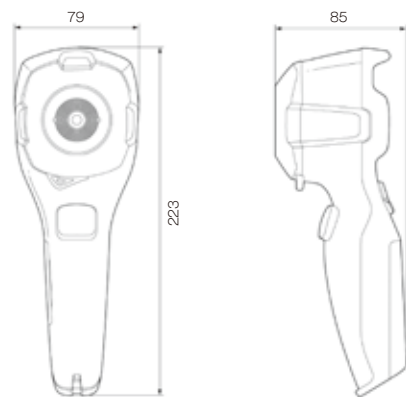
カメラ本体(12.5°レンズ/21°レンズ/29°レンズ:機種による)、miniSDカード、AC電源ユニット、バッテリー、USBケーブル、FLIR Tools、取扱説明書(CD-ROM)、キャリングケース

測定距離と測定面の関係

CPA-0150Aの場合



外形寸法



単位: mm

解析ソフト

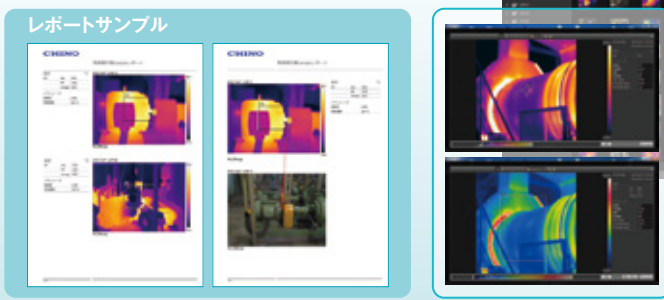
FLIR Tools Software

解析スポット、ライン、エリア(ボックス・サークル)などの解析ツールを用いての温度解析や、カラースケールの変更、放射率、周囲温度などの測定条件の変更ができます。

解析した熱画像は任意のレイアウトでの簡易レポート(PDF形式)の作成が可能です。

※ライセンスフリー

※推奨環境 Windows XP / Vista / 7



\*本製品は、外国為替および外国貿易管理法により規制貨物(または役務)に該当します。海外輸出(一時持出しを含む)の際は、弊社までお問い合わせください。

\*本カタログに記載されている会社名、製品名などは各社の商標または登録商標です。

安全に関するご注意

- 本製品は、一般工業計器として設計・製造したものです。
- 本製品の設置・接続・使用に際し、取扱説明書をよくお読みの上、正しくご使用ください。
- 記載内容は性能改善などにより、お断りなく変更することがございますのでご了承ください。
- このカタログの記載内容は2012年6月現在のものです。



古紙配合率100%再生紙を使用しています

**CHINO**  
株式会社チノ

本社 〒173-8632 東京都板橋区熊野町32-8  
☎03(3956)2111(大代) FAX03(3956)8927

東京支店 〒173-8632 東京都板橋区熊野町32-8  
☎03(3956)2205(代) FAX03(3956)2477

東京 ☎03(3956)2401 横浜 ☎045(440)3171  
立川 ☎042(521)3081 厚木 ☎046(295)9100  
千葉 ☎043(224)8371

北部支店 〒330-0802 埼玉県さいたま市大宮区宮町2-81  
(大宮アネックスビル)  
☎048(643)4641(代) FAX048(643)3687

大宮 ☎048(643)4641 新潟 ☎025(243)2191  
札幌 ☎011(757)9141 前橋 ☎027(221)6611  
仙台 ☎022(227)0581 水戸 ☎029(224)9151

大阪支店 〒564-0063 大阪府吹田市江坂町1-23-101  
(大同生命江坂ビル)  
☎06(6385)7031(代) FAX06(6386)7202

大阪 ☎06(6385)7031 広島 ☎082(261)4231  
津 ☎077(526)2781 福岡 ☎092(481)1951  
岡山 ☎086(223)2651 北九州 ☎093(531)2081  
高松 ☎087(822)5531

名古屋支店 〒450-0001 愛知県名古屋市中村区那古野1-47-1  
(名古屋国際センタービル)  
☎052(581)7595(代) FAX052(561)2683

名古屋 ☎052(581)7595 富山 ☎076(441)2096  
静岡 ☎054(255)6136

(販売店)