

携帯型 定電位電解法オゾンガスモニタ

Ozone Gas Monitor

MODEL:OZG-EB Series

携帯型定電位電解法オゾンガスモニタ(OZG-EB シリーズ)は、測定場所を選ぶことなく、さまざまなオゾン利用環境下での濃度測定を可能にする測定器です。また、オプションを利用することにより0~1Vの出力を得ることも可能です。

特 長

480 時間以上の長寿命

暖機運転をおこなわずに、すぐに測定をおこなえます。

(電池交換・センサ交換後は、暖機運転が必要になります)

電池の残量を確認することが出来ますので、長時間使用する場合も安心です。

センサ交換はコネクタの抜き差しで簡単に行えます。また、初期校正はゼロ調整後、センサ補正係数に合わせるだけでスパン調整が行えます。

REC 出力(0~1V)を標準で装備していますので、記録計などと接続することで、データの記録も可能です。(オプション使用)

センサ延長ケーブルなど、当社オゾンガスモニタのオプション品をそのままご使用いただけます。



標 準 仕 様

| 製品名 | 携帯型定電位電解法オゾンガスモニタ | |
|---------|---|------------------|
| 型式 | OZG-EB-01 | OZG-EB-02 |
| 検知方式 | 拡散式 | |
| 濃度表示 | 3桁LCD、最小表示0.01ppm | 3桁LCD、最小表示0.1ppm |
| 測定範囲 | 0~1.00ppm | 0~10.0ppm |
| 測定精度 | F.S.の±10%以内(校正時) F.S.の±25%以内(1年間) | |
| 繰返し再現性 | ±5%以内 | |
| 90%応答時間 | 90秒以内 | |
| センサ寿命 | 1年(無校正寿命) 2年(出力寿命) | |
| 電源 | アルカリ単三電池 4本 | |
| 連続使用時間 | 480時間以上(周囲温度20℃にて) | |
| 使用温度範囲 | -5~40 (推奨範囲10~35) [氷結・結露無きこと] | |
| 使用湿度範囲 | 30~95%R.H. (推奨範囲40~95%R.H.) [結露無きこと] | |
| 出力 | 0~1V(負荷抵抗:10KΩ以上) [オプション(OP007)使用] | |
| 外形寸法 | 140(W)×136(H)×86(D)(mm) | |
| 重量 | 約500g(電池・センサ含まず) | |
| その他機能 | ゼロ調整、スパン調整、ファクター・アジャスト機能 センサ断線ランプ、電池電圧表示機能、LOBAT表示 | |
| 付属品 | 調整用ドライバ、アルカリ単三電池4本、取扱説明書、オゾンガスセンサ | |

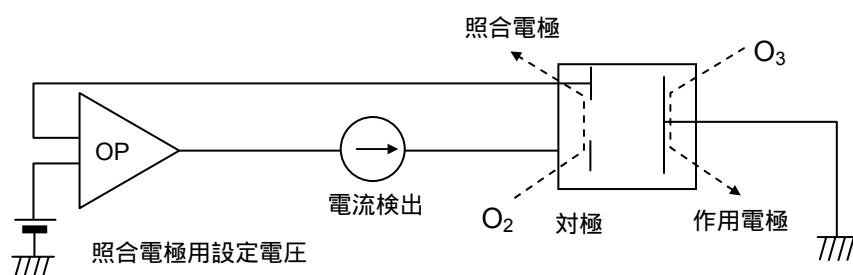
ご利用の環境によっては測定が出来ない場合がありますので、事前にお問い合わせください。

検 知 原 理

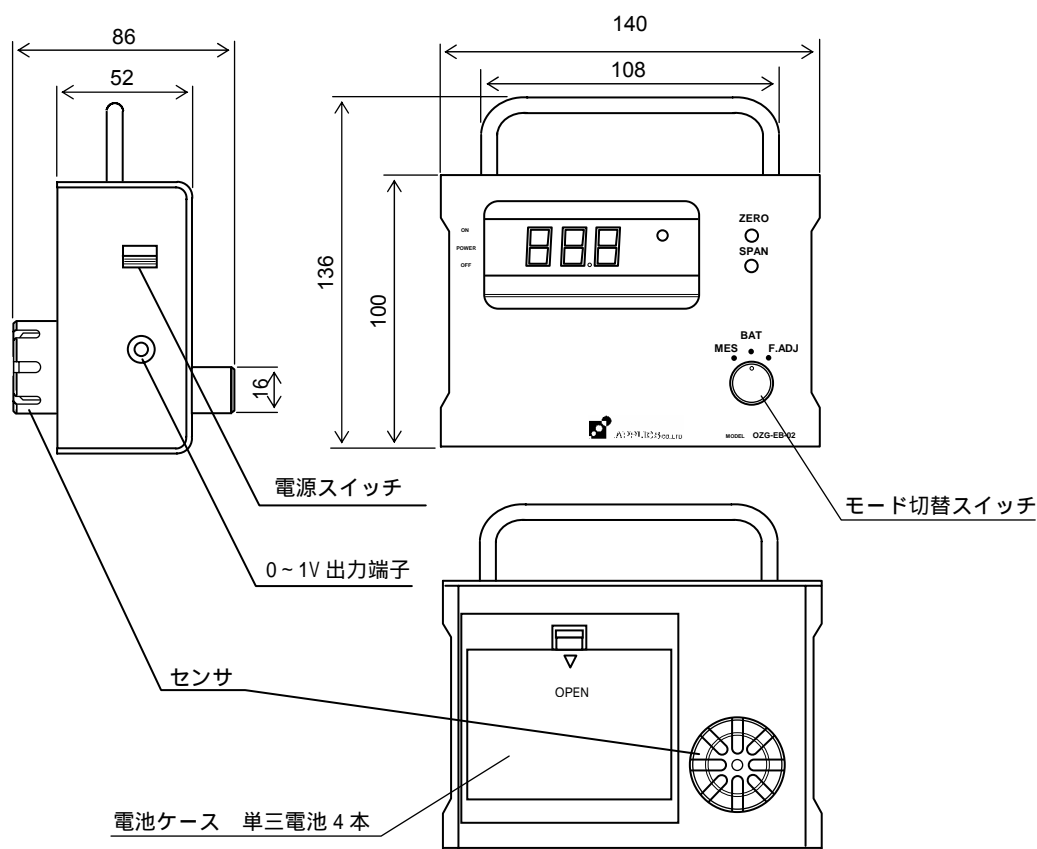
本製品に取り付けるセンサは、従来より溶液の電気化学分析で用いられていた定電位電解法をガス電極に取り入れることにより、低濃度のガス分析を可能としました。

下記図にセンサの構造を示します。3つの電極は、電解液相と気相に接触しており、作用電極に O_3 が近づくと、 $O_3 + H_2O \rightarrow 2O_2 + 2H^+ + 2e^-$ の反応が起こります。

また、空気中の酸素を吸着した対極では、 $1/2 O_2 + 2H^+ + 2e^- \rightarrow H_2O$ の反応が作用電極と等価に生じます。全反応としては、 $O_3 + 1/2 O_2 + H_2O \rightarrow 2O_2 + H_2O$ になり、 O_3 濃度に比例した電流値が得られます。従って、この O_3 の酸化反応で流れる電流を検出すれば、オゾン濃度を知ることができます。



外 形 図



株式会社 **アプリクス**

〒192-0031 東京都八王子市小宮町 934-11 番
TEL.042-646-9188 FAX.042-646-9653