

建設機械車両用バックセンサー

SSW-5M2 SSW-7M2

SSW-5M4 SSW-7M4 (音声メッセージタイプ)



超音波センサーにより、人や障害物を検知し、建設機械による作業者の巻き込み事故を防止！

建機による巻き込み事故を防止

ロードローラーやブルドーザー、フォークリフトなど、建設機械車両の後部や側部に取り付けます。超音波センサーで人や障害物を検知し、ドライバーや接近者に回転灯とブザー音で警告します。

2段階の警告動作で、視覚と聴覚に強くアピール

検知エリアを「注意エリア」と「警告エリア」に2分割しています。各エリアにあわせて、警告動作も2パターン用意しました。

「注意エリア」……青色回転灯+ブザー音

「警告エリア」……青色回転灯+橙色回転灯+ブザー音

音声メッセージタイプ (SSW-5M4、SSW-7M4)

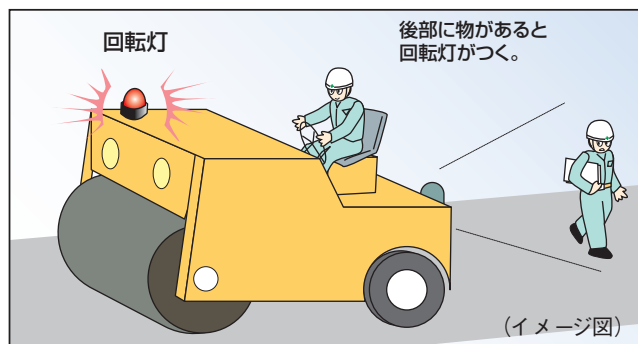
SSW-5M4、7M4には音声メッセージ用スピーカーがついています。回転灯の動作だけでなく、音声メッセージで警告できより注意を促すことができます。

「注意エリア」……「離れてください (くり返し)」(+青色回転灯+ブザー音)

「警告エリア」……「危険です (くり返し)」(+青色回転灯+橙色回転灯+ブザー音)

親切設計

- 外乱光に強い超音波センサーを採用しました。
- 防雨構造 (IP33) なので屋外設置も可能です。
- 強力マグネット取付式なので着脱が簡単です。

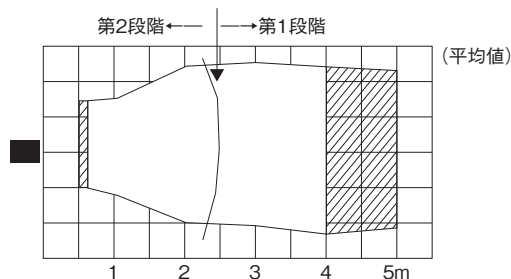


(イメージ図)

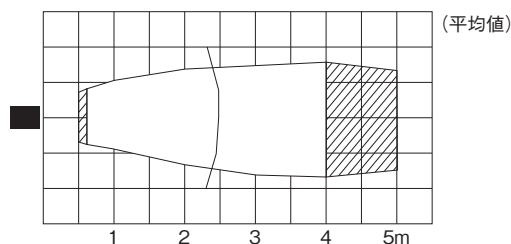
建設機械車両用バックセンサー

■ 検知範囲

●左右方向



●上下方向

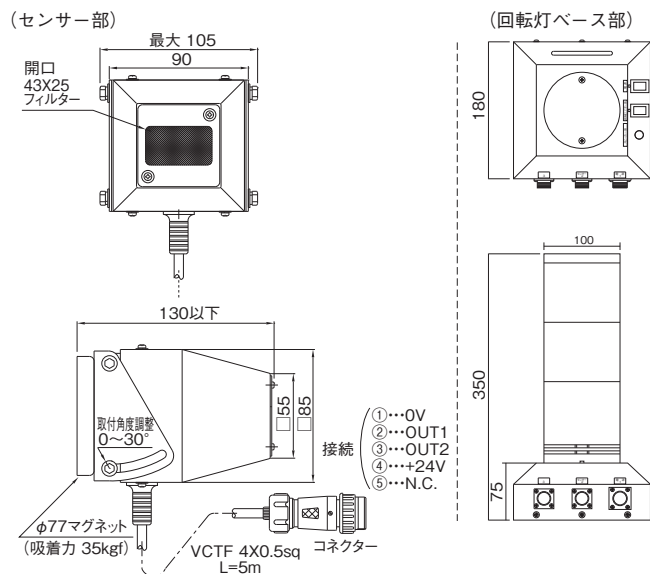


※ SSW-5M2/5M4 のエリア図です。

■ 仕様

品番	SSW-5M2	SSW-5M4	SSW-7M2	SSW-7M4
電源電圧	DC24V (±10%)			
消費電流	待機時: 0.1mA 警報時: 約 1.5A			
検出対象	検出範囲内の人体・障害物体			
検出方式	超音波反射波			
検出距離	最大約 5m			
検出範囲	上下方向: 最大約 1.5m 左右方向: 最大約 2.5m (周囲の環境により多少変わります)			
出力	第1段階: 青色回転灯 (5m~2.5m) 第2段階: 青色+橙色回転灯 (2.5m以内)		第1段階: 青色回転灯 (7m~3.5m) 第2段階: 青色+橙色回転灯 (3.5m以内)	
音声出力	-		-	
応答速度	0.2秒以下			
環境保護構造	-10℃~+55℃ IP33 (防雨構造)			
質量	センサー部: 約 600g 回転灯ベース部: 約 3,300g			
取付方法	センサー部: マグネット式 回転灯ベース部: マグネット式			

■ 外形寸法図 (単位: mm)



■ オプション

防塵用センサーフィルター



電圧変換ユニット



■品質保証とアフターサービス■

お客様のご要望にスピーディに対応できる品質保証体制とアフターサービス体制を整えています。

■保守点検■

本商品の機能を常に正常に保つために日常点検及び定期点検を心がけてください。

■おことわり■

弊社の商品は各種の監視、警戒、報知、起動、威嚇、忌避、制御、護身などに使用するもので盗難防止器、犯行防止器、災害防止器、環境破壊防止器、人身事故防止器ではありません。万一発生した盗難事故、人身事故、災害事故、環境破壊事故、施工上の不備及び機器のご使用方法の誤り、保守点検の不備、天災地変 (誘導雷サージ含む) などによる自己損害については責任を負いかねますのでご了承ください。



竹中センサーグループ

竹中エンジニアリング株式会社

セーフティ事業部

事業本部 〒607-8156 京都市山科区東野五条通外環西入83-1 TEL (075) 594-7211 (代) FAX (075) 501-2085

札幌 (011) 281-4641 仙台 (022) 268-2411 郡山 (024) 962-4310 高崎 (027) 327-3981
さいたま (048) 653-7531 千葉 (043) 202-2551 東京 (03) 5805-8081 立川 (042) 540-1665
横浜 (045) 471-8467 長野 (026) 229-8130 静岡 (054) 203-5220 名古屋 (052) 731-7227
金沢 (076) 234-7201 京都 (075) 593-3171 大阪 (06) 6360-6881 神戸 (078) 230-6112
広島 (082) 223-1138 高松 (087) 861-6633 福岡 (092) 471-6245 熊本 (096) 387-3911
U.S. 408-747-0100 U.K. 01256-475555 AUS. 03-9546-0533

<http://www.takex-eng.co.jp/>

●仕様など予告なく変更する場合がありますのでご了承ください。

●このカタログの記載内容は'13年2月現在のものです。

※このカタログについてのお問い合わせは、販売店もしくは、当社にご相談ください。

■販売店名■

CAT.NO.TD1302-01EC45-1