

**OLYMPUS®**

---

## 取扱説明書

工業用ビデオスコープ

**IPLEX MX II シリーズ**

# 目次

---

各部の注意、定格表示、図記号の説明 .....	1
1. 銘板 A .....	1
2. 銘板 B .....	1
3. 注意銘板 .....	2
<b>安全にお使いいただくために .....</b>	<b>3</b>
本製品の使用目的 .....	3
取扱説明書について .....	3
組み合わせ可能な機器 .....	3
修理、改造をしない .....	3
本書の警告表示 .....	3
取り扱い上及び一般的な注意事項について .....	4
バッテリーの取り扱いについて .....	6
保証書について .....	7
IPLEX MX II シリーズの製品構成 .....	8
<b>第 1 章 梱包品の確認 .....</b>	<b>9</b>
1.1 梱包品の確認 .....	9
IPLEX MX II シリーズの梱包品 .....	9
<b>第 2 章 各部の名称と働き .....</b>	<b>11</b>
2.1 IPLEX MX II (本体) 各部の名称 .....	11
2.2 本体部各部の名称と働き .....	13
2.3 操作部各部の名称と働き .....	14
<b>第 3 章 観察前の準備と点検 .....</b>	<b>16</b>
3.1 ケースを持ち運ぶ .....	16
取っ手を持つ場合 .....	16
ケースからの取り出し .....	17

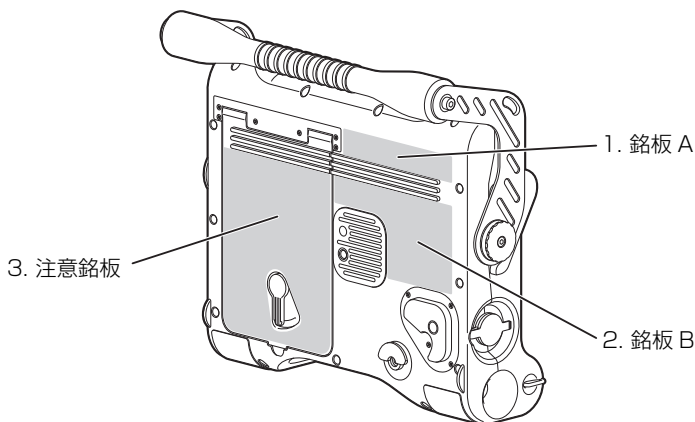
<b>3.2</b>	<b>本体部を設置する</b> .....	<b>19</b>
	ハンドルの使い方 .....	20
<b>3.3</b>	<b>電源を準備する</b> .....	<b>21</b>
	バッテリー使用時 .....	21
	AC アダプター使用時 .....	23
<b>3.4</b>	<b>挿入部を点検する</b> .....	<b>24</b>
	挿入部外観の点検 .....	24
	挿入部先端部の点検 .....	24
<b>3.5</b>	<b>側視ミラーアダプター（別売品）を点検する （IV8630M の場合）</b> .....	<b>26</b>
	側視ミラーアダプター及び接続ねじ部の点検 .....	26
	側視ミラーアダプターの取り付けと取り外し .....	27
	側視ミラーアダプター各 부품の緩みの点検 .....	28
<b>3.6</b>	<b>操作部とユニバーサルケーブルの点検</b> .....	<b>29</b>
<b>3.7</b>	<b>LCD モニターを点検する</b> .....	<b>30</b>
	外観の点検 .....	30
<b>3.8</b>	<b>操作部を本体部に固定する</b> .....	<b>31</b>
<b>3.9</b>	<b>ベルトを取り付ける／取り外す</b> .....	<b>34</b>
	ベルトの取り付け .....	34
	ベルトの取り外し .....	37
<b>第 4 章</b>	<b>基本的な使い方</b> .....	<b>38</b>
<b>4.1</b>	<b>電源を入れる</b> .....	<b>38</b>
	電源オン .....	38
	LCD モニター画像の確認 .....	39
	インジケーターの表示 .....	39
	表示言語の設定 .....	40
	日時と時刻の設定 .....	40
	照明点灯の確認 .....	40
	白バランスの調整 .....	40
	湾曲動作の点検 .....	40
	湾曲ロックの確認 .....	41

4.2	<b>挿入部を挿入する</b> .....	<b>42</b>
	操作部と挿入部の保持 .....	42
	挿入部の挿入 .....	43
	湾曲操作 .....	43
4.3	<b>挿入部を引き抜く</b> .....	<b>44</b>
	湾曲ロックの解除 .....	44
	挿入部を引き抜き .....	44
4.4	<b>画像を調整する</b> .....	<b>45</b>
	静止画像（フリーズ） .....	45
	ズーム .....	45
	明るさの調整 .....	46
	モノクロブースト機能 .....	46
4.5	<b>画像を記録する</b> .....	<b>47</b>
	記録前の準備 .....	47
	静止画の記録 .....	49
4.6	<b>画像を再生する</b> .....	<b>50</b>
	最新画像のクイック再生 .....	50
	スライドリトリーブ機能 .....	50
4.7	<b>ライブ画像を外部モニターに表示する</b> .....	<b>51</b>
<b>第5章</b>	<b>メニュー操作と機能</b> .....	<b>52</b>
5.1	<b>メニュー操作をする</b> .....	<b>52</b>
	メニュー操作の方法 .....	52
	使用例 .....	52
5.2	<b>ライブ画面／フリーズ画面で操作する</b> .....	<b>54</b>
	ライブ画面／フリーズ画面のメニュー表示と機能 .....	54
	タイトルの入力 .....	56
	日時合わせ .....	58
	言語切り替え .....	60
5.3	<b>リトリーブ画面で操作する</b> .....	<b>61</b>
	リトリーブ画面のメニュー表示と機能 .....	61
	画像の消去 .....	62

<b>第 6 章</b>	<b>パソコンを使った操作</b> .....	<b>64</b>
6.1	本機で記録した画像をパソコンで使う .....	64
	パソコンでの画像読み込み .....	64
<b>第 7 章</b>	<b>保守・メンテナンス</b> .....	<b>65</b>
7.1	バッテリー残量について .....	65
7.2	バッテリーを交換する .....	66
	バッテリーの交換方法 .....	66
7.3	清掃する .....	68
	挿入部の清掃 .....	68
	LCD モニター画面の清掃 .....	68
	本体部と操作部の清掃 .....	68
7.4	ケースへ収納する .....	69
	ケースを施錠する .....	71
7.5	保管上の注意 .....	72
<b>第 8 章</b>	<b>異常が発生したら</b> .....	<b>73</b>
8.1	異常の見分け方と対処方法 .....	74
	エラーメッセージについて .....	74
	一般的な使用時における異常について .....	76
8.2	本製品を修理に出す場合 .....	78
<b>第 9 章</b>	<b>仕様</b> .....	<b>79</b>
9.1	使用環境 .....	79
9.2	主な仕様 .....	80
	キャリングケースの仕様 .....	83
	側視ミラーアダプター仕様 .....	84
	外部適用規格 .....	85
<b>付録</b> .....		<b>86</b>
	システム図 .....	86

# 各部の注意、定格表示、図記号の説明

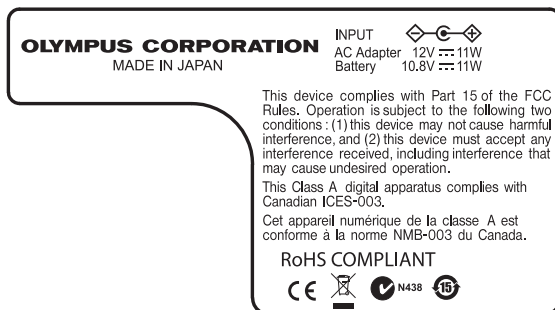
以下の箇所は安全にかかわる表示がされています。表示がない場合、または表示が不明確な場合は、お買い上げいただいた販売店、または当社支店、営業所にお問い合わせください。



## ■ 1. 銘板 A



## ■ 2. 銘板 B



### ■ 3. 注意銘板

**⚠ CAUTION**

- READ THE INSTRUCTION MANUAL THOROUGHLY BEFORE USE.
- FOR THE OPERATING ENVIRONMENT, BE SURE TO OBSERVE THE WARNINGS AND CAUTIONS GIVEN IN THE INSTRUCTION MANUAL.
- NEVER OPERATE THE UNIT IN THE PRESENCE OF INFLAMMABLE GASES.
- NEVER USE BATTERY AND AC ADAPTER EXCEPT THAT DESIGNATED BY OLYMPUS.
- ALL REPAIRS SHOULD BE MADE BY AUTHORIZED OLYMPUS SERVICE PERSONNEL ONLY.
- RISK OF EXPLOSION IF BATTERY IS REPLACED BY AN INCORRECT TYPE. DISPOSE OF USED BATTERIES ACCORDING TO THE INSTRUCTION.

**⚠ 注意**

- 取扱説明書を熟読の上、ご使用ください。
- 使用環境につきましては、取扱説明書に記載されている注意事項を守ってご使用ください。
- 可燃性雰囲気中では、使用しないでください。
- 当社指定以外のバッテリー及びACアダプターは、使用しないでください。
- 当社指定の修理員以外の修理は絶対に行わないでください。
- 不適切なタイプの電池に交換すると爆発の危険があります。使用済のバッテリーは、取扱説明書に従って処理してください。



The diagram consists of two parts. On the left, a circular warning symbol contains a flame icon above a battery icon with radiating lines, indicating a risk of explosion. On the right, a large, rounded rectangular shape represents the battery compartment. At the bottom center of this shape is a negative terminal symbol (⊖) with a curved arrow pointing to it from the right, indicating the correct orientation for battery insertion.

---

# 安全にお使いいただくために

---

## 本製品の使用目的

本製品は当社指定の各付属品と組み合わせて使用します。本製品は、外部から直接観察できない機械、設備、建造物などの内部を観察、検査することを目的としています。この目的以外、特に人体や動物の体腔内には絶対に使用しないでください。

## 取扱説明書について

本取扱説明書には、本製品を安全かつ効果的に使用するために必要不可欠な情報が盛り込まれています。使用に先立ち、本取扱説明書と、本製品と一緒に使用する機器の取扱説明書の内容を十分に理解してから、その指示に従って使用してください。

本取扱説明書及び関連するすべての取扱説明書は、すぐに読める場所に保管してください。本取扱説明書の内容について、不明な点または疑問点がある場合には、お買い上げになった販売店または当社支店、営業所にお問い合わせください。

## 組み合わせ可能な機器

本製品は、「付録」の「システム図」(86 ページ)にある関連機器と組み合わせて使用してください。この「システム図」の機器以外との組み合わせで使用した場合、正常に機能しないだけでなく、機器の破損につながるおそれがあります。

## ⚠ 修理、改造をしない

人体への傷害、機器の破損につながるおそれがありますので、絶対に修理、分解、改造をしないでください。当社が認めた者以外は修理できません。

## 本書の警告表示

本取扱説明書の中では、以下の警告表示を使用しています。



**危険**

- それを守らないと死亡、または重傷につながる切迫した危険のある事柄を示しています。



**警告**

- それを守らないと死亡、または重傷につながる可能性のある事柄を示しています。



**注意**

- それを守らないと中程度以下の傷害、または機器の破損につながる可能性のある事柄を示しています。



**参考**

- 使用にあたっての有効な知識、情報などの内容を示しています。
-



# 取り扱い上及び一般的な注意事項について

本製品を取り扱う際は、以下の注意事項を厳守してください。また、各章にも各々の注意事項が記載されていますので、併せて注意してください。



## 危険

- 人体や動物の体腔内観察には絶対に使用しないでください。人体や動物が死亡したり損傷を与えるおそれがあります。



## 警告

- 可燃性雰囲気では絶対に使用しないでください。爆発事故や火災を起こすおそれがあります。
- メタルダストなどの粉塵がある環境下では使用しないでください。
- 本製品は、挿入部以外はケースを含めて防水仕様ではありません。挿入部以外が水につかる状態での使用及び保管は絶対に行わないでください。感電事故を起こすおそれがあります。
- 通電中の電気装置内への観察には絶対に使用しないでください。挿入部外装は導電性のため活電部に触れると感電事故を起こします。
- 使用を中断する場合は必ず LIGHT ボタン (☼) を OFF にしてください。照明を点灯した状態で挿入部を放置すると、挿入部の出射光の近くにある物体が高温になり発火するおそれがあります。
- 挿入部先端部は照明光、電気部品などによる内部の発熱により熱くなっています。特に高温雰囲気中で使用した直後に挿入部先端に触れると、やけどをするおそれがあります。
- 挿入部先端からの出射光を直接目に入れないようにしてください。目に傷害を与えるおそれがあります。
- 湾曲操作中に少しでも異常を感じた場合には、それ以上無理な湾曲操作を行わないでください。挿入部や検査対象物を破損するおそれがあります。
- LCD 面に物をぶつけたり強く押さないでください。LCD が破損して怪我をするおそれがあります。
- LCD 面を硬いもの、先が鋭利なものなどでこすらないでください。LCD パネルが割れたり、傷がつくおそれがあります。
- バッテリー装着部やバッテリー端子部には、金属片や、水などの液体を入れないでください。万一、機器内部に入った場合は、接続されているバッテリーや AC アダプターを取り外し、直ちにお買い上げになった販売店または当社支店、営業所にご連絡ください。
- 各コネクタ端子には直接手を触れないでください。故障し、感電事故を起こすおそれがあります。
- 各コネクタ端子などの隙間から機器内部へ、金属、その他異物を入れないでください。故障し、感電事故を起こすおそれがあります。
- 発煙、異臭、異音など異常を感じた場合、機器が動作可能であっても、直ちに使用を中止し、その後電源を投入しないでください。
- 本機を輸送する際は、電源を切ってバッテリーを外してください。通電中に本機を輸送すると思わぬ事故につながり非常に危険です。



## 注意

- 高温環境下では、画像ノイズが増える場合があります。
- 使用温度範囲を超える環境下にある検査対象物に挿入部を入れて使用すると、故障するおそれがあります。
- 挿入部を稼働中の機械には挿入しないでください。破損するおそれがあります。また、挿入部を挿入中には機械を稼働しないでください。
- 挿入部の最小曲げ半径は、4.4mm タイプの場合は 20mm、6mm タイプの場合は 30mm です。最小曲げ半径以下に曲げると、挿入部が破損するおそれがあります。
- 挿入部は水、塩水、マシン油、軽油以外の液体が付着しないようにしてください。機器が破損するおそれがあります。

- 
- ビニール袋などで本体部を覆ったりしないでください。内部が充分冷却されないおそれがあり、破損の原因になります。
  - 直射日光下では使用しないでください。
  - 0℃以下の環境で使用する場合は、LCD モニターが正常に表示されないことがあります。あらかじめ室温にて暖機運転してからご使用ください。
  - 寒い戸外から暖かい室内に入るなど急激に温度が変わったときは、本製品内部が結露する場合があります。結露したまま使用すると故障するおそれがあるため、室内の温度になじませてからご使用ください。
  - 放射線が強い環境では使用しないでください。
  - 静止画の記録・再生中は、USB メモリーの抜き挿しをしないでください。USB メモリーの内容が破壊されるおそれがあります。
  - 電源コードなどのコード類に足を引っかけないように注意してください。
  - 挿入部、操作部及びその他のケーブル類を強く引っ張らないでください。挿入部やケーブル類が破損したり、本体部が転倒や転落するおそれがあります。また、ショルダーベルトを使用しているときは、操作者が転倒するおそれがあります。
  - 挿入部、操作部、及びその他のケーブル類を持って本体部を引っ張らないでください。
  - 湾曲ロックを掛けたまま、大きな湾曲操作をし続けしないでください。湾曲ロック状態で、過度に湾曲操作を続けると、過負荷により故障の原因となります。
  - USB 端子などの各種端子が濡れていたなら、ふき取ってください。また、異物が挟まっていたら、それを取り除いてください。
  - 各種端子にケーブルなどを接続している状態で本体部を誤って落とすと、各種端子や接続物が破損するおそれがあります。
  - USB端子には、標準付属及び当社推奨のUSBメモリー以外のUSB機器及びUSBケーブルを接続しないでください。
  - 保管時及び各種端子を使用しない場合は、バッテリーカバー、ビデオ端子キャップ、ACアダプター端子キャップがしっかりと閉じていることを確認してください。
  - 濡れた手でバッテリーカバー、ビデオ端子キャップ、ACアダプター端子キャップを開閉しないでください。また、湿った環境やほこりの多い環境で開閉しないでください。
  - IPLEX MX II 本体に強い衝撃を与えないでください。
  - 本体部の USB 端子とバッテリー接続端子が熱くなる場合があります。USB メモリーとバッテリーを着脱する際は、端子に触れないように注意してください。



## 参考

- 
- 本機で記録した画像は、パーソナルコンピューターなどで再生できますが、デジタルカメラなどの他の画像記録機器やパーソナルコンピューターなどで記録した画像は IPLEX MX II シリーズでは再生できません。
  - Windows Media Player は米国 Microsoft Inc. の米国及び他の国における商標または登録商標です。
-

## ⚠ バッテリーの取り扱いについて

次のことを守らないと、バッテリーの液漏れ、発熱、発煙、破裂や感電、やけどの原因になります。



### 危険

- Li-ion バッテリーは、IPLEX MX II シリーズ指定のバッテリーと充電器を使用しないと危険です。
- バッテリーと充電器に付属されている取扱説明書を熟読し、内容を十分に理解してから、その指示に従って使用してください。
- バッテリーの装着向きを逆にして装着・使用しないでください。また、機器にうまく入らない場合は無理に接続しないでください。
- 端子をショート（短絡）させないでください。
- 端子へ直接ハンダ付けしないでください。端子部安全弁の破壊やバッテリー液の飛散が生じ危険です。
- バッテリーの電極を金属などで接続したり、金属製のネックレスやヘアピンなどと一緒に持ち運んだり、保管しないでください。
- 電源コンセントや自動車のシガレットライターの差し込みなどに直接接続しないでください。
- 火中への投下や、加熱をしないでください。爆発する危険があります。
- バッテリー液が目に入った場合は、失明の原因になります。こすらずにすぐ水道水などのきれいな水で十分に洗い流し、直ちに医師の診察を受けてください。
- バッテリーを分解したり、改造しないでください。爆発・発火の危険があります。
- バッテリーを水や海水などにつけたり、濡らさないでください。
- 火のそばや、高温・炎天下などでの充電はしないでください。爆発・発火の危険があります。
- 針を刺したり、ハンマーで叩いたり、踏みつけたりしないでください。爆発・発火の原因となります。
- バッテリーを落としたり、投げつけたりして、強い衝撃を与えないでください。
- バッテリーを着脱する際は、安定した場所で行ってください。不安定な場所ではバッテリーが落下し、爆発、発火の原因になります。



### 警告

- IPLEX MX II シリーズで指定されていないバッテリーを使用しないでください。
- 充電器では指定されたバッテリー以外のバッテリーを充電しないでください。
- バッテリーの充電が所定充電時間を超えても完了しない場合は、充電を中止してください。
- 液漏れしたり、変色、変形、異臭その他異常を見つけたときは使用しないでください。直ちに修理を依頼してください。
- バッテリー液が皮膚・衣服へ付着したときは、直ちに水道水などのきれいな水で洗い流してください。皮膚に障害を起こす原因になります。必要に応じて医師の手当を受けてください。
- バッテリー収納部を変形させたり、異物を入れたりしないでください。
- 充電中、衣類やふとんなどをかけたり、またかかりそうな状況にしないでください。



### 注意

- 水、雨水、海水などにつけたり、濡らしたりしないでください。
- 湿気や水濡れ、極端な高温、低温の場所に放置しないでください。
- 濡れた手でバッテリーの端子に触れないでください。

- バッテリーをお買い上げ後、初めてご使用になる場合、また長時間使用しなかった場合は、充電してから使用してください。
- 長期間ご使用にならない場合は、本体部からバッテリーを外して湿気の少ない場所で保管してください。バッテリーの液漏れ、発熱により、火災や怪我の原因になります。
- 直射日光のあたる場所、炎天下の車内やストーブの前面など高温の場所で使用・放置しないでください。
- バッテリーを使って IPLEX MX II シリーズを長時間連続使用したあとは、発熱により熱くなっています。すぐにバッテリーを取り出さないでください。やけどの原因になります。
- 幼児の手の届く場所には置かないでください。
- バッテリーを交換するときは、急な抜き挿しを繰り返して行わないでください。電源が入らなくなることがあります。



## 参考

- バッテリーは正しくご使用ください。誤った使い方は液漏れ、発熱、破損の原因となります。交換するときは挿入方向に注意して正しく入れてください。
- バッテリーは、一般に低温になるに従って一時的に性能が低下します。低温のために性能の低下したバッテリーは、常温に戻ると回復します。
- バッテリーの電極が汗や油で汚れていると、接触不良を起こす原因になります。乾いた布でよくふいてから使用してください。
- バッテリー満充電からの IPLEX MX II シリーズの連続駆動時間は約 120 分(満充電された新品のバッテリー使用時)です。長時間のご使用には、予備の充電済バッテリーを用意することをお勧めします。
- バッテリーはリサイクル対象品です。使用しなくなったバッテリーは地域の規定に従い、リサイクルをお願い致します。
- バッテリーご使用推奨温度範囲  
放電(機器使用時): 0℃~40℃  
充電: 0℃~40℃  
保存: -20℃~50℃  
上記温度範囲外での使用は、性能・寿命低下の原因となります。保管の際は本体部からバッテリーを取り出してください。
- バッテリーは消耗品です。
- 本機ではバッテリーを充電できません。バッテリーの充電方法については、バッテリー充電器の取扱説明書を参照してください。

## 保証書について

本製品には「工業用内視鏡保証登録カード」を同梱しています。「保証書」は、この登録カードと引き換えに発行されますので、必要事項を記入のうえ必ず返送してください。また保証書は、必ず販売店名、お客様のお名前、住所、お買い上げ年月日の記入を確認し、よく読んだうえで、大切に保管してください。保証期間内の故障は、保証書記載事項に基づき無償修理いたします。修理の際は、必ず保証書を付けてください。保証書の提示がない場合は有償修理になります。なお、無償修理の場合でも送料は実費を負担していただくことになっておりますのでご了承ください。

---

## IPLEX MX II シリーズの製品構成

IPLEX MX II シリーズは本体部と操作部、及び下表に示す挿入部を組み合わせたシステムです。

各挿入部の概略仕様を以下に提示します。

それぞれの製品の詳細な仕様は「第9章 仕様」(79 ページ)を参照してください。

IPLEX MX II シリーズの製品名称	挿入部最大外径	挿入部長さ
IV8415M	φ4.4mm	1.5m
IV8430M		3m
IV8630M	φ6.0mm	

IPLEX MX II と別売品などの組み合わせについては、「付録」の「システム図」を参照してください。

# 第 1 章 梱包品の確認

## 1.1 梱包品の確認

IPLEX MX II（本体）及び付属品類が揃っていることを下記の「IPLEX MX IIシリーズの梱包品」に従って確認し、不足している製品がないか、あるいは製品に破損がないかを点検してください。不足している製品がある場合や製品が破損している場合、または疑問な点がある場合は使用しないで、直ちにお買い上げいただいた販売店または当社支店、営業所にご連絡ください。

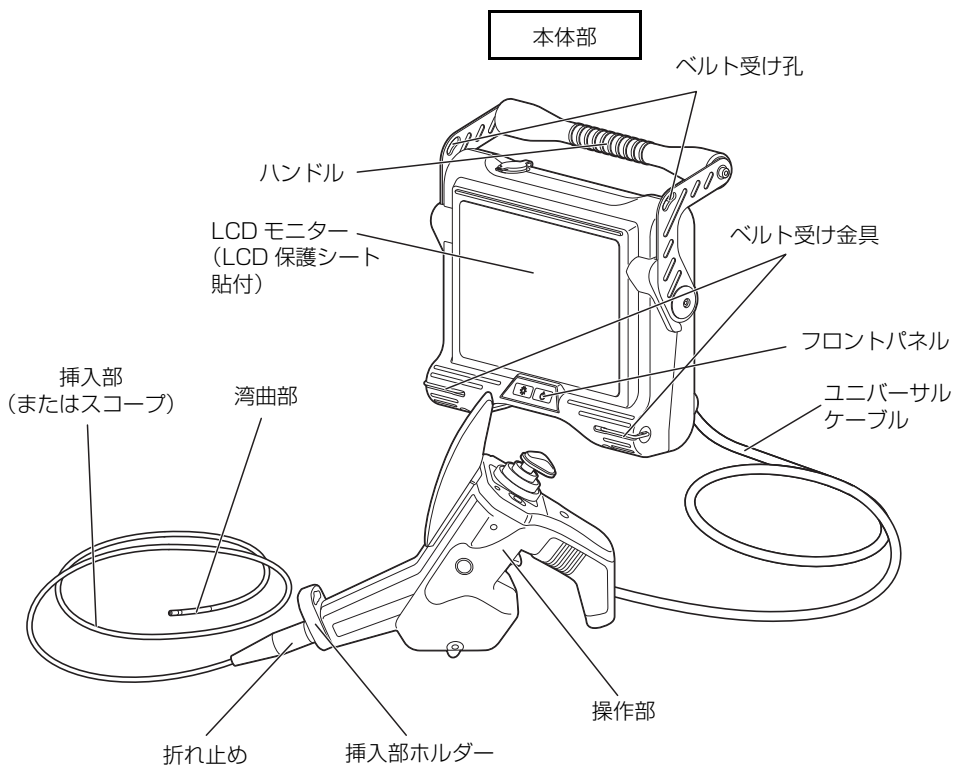
### ■ IPLEX MX IIシリーズの梱包品

品 名	数 量
IPLEX MX II（本体）	1
USB メモリー	1
AC アダプター	1
AC 電源コード	1
3P-2P アダプター	1
IPLEX MX IIユーティリティディスク（IPLEX VIEWER PLUS）	1
ショルダーベルト	1
レンズクリーニングキット（洗滌液、綿棒）	1
挿入部ホルダー	1
挿入部固定ベルト	1
LCD 保護シート（LCD モニターに貼り付け済み）	1

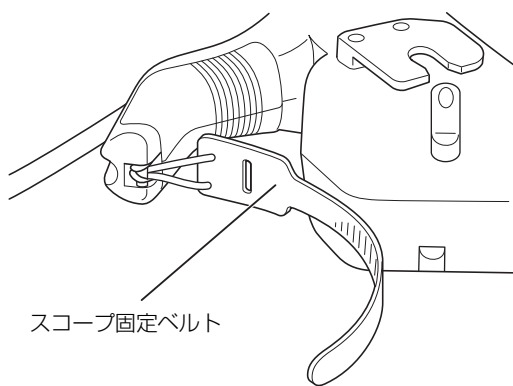
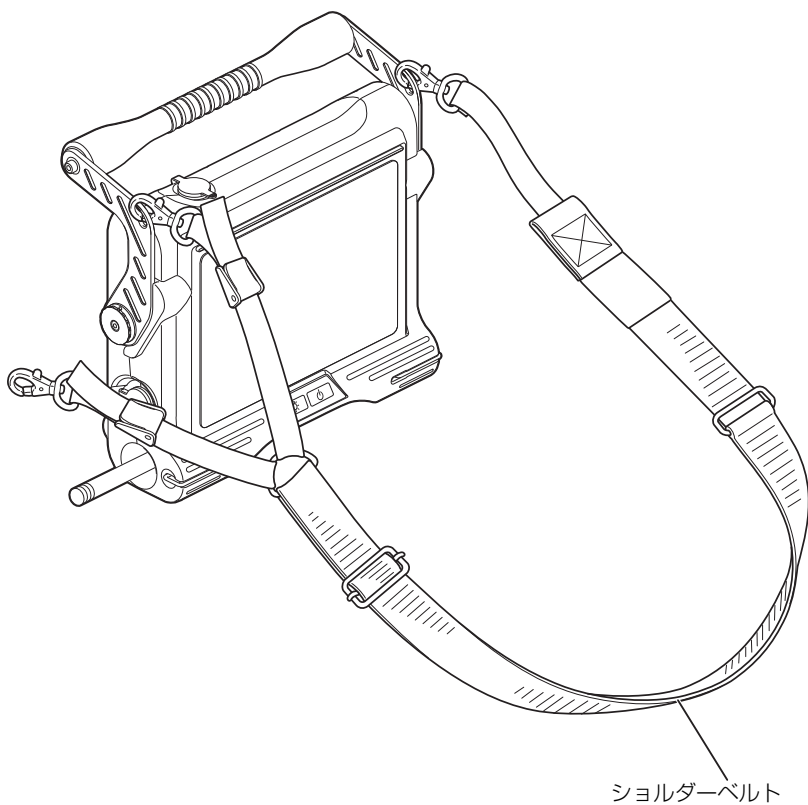
品 名		数 量
取扱説明書類	IPLEX MX II シリーズ (本書)	1
	IPLEX MX II オペレーションマニュアル	1
	AC アダプター	1
	IPLEX MX II ユーティリティディスク	1
	ソフトウェア使用許諾契約書	1
	LCD 保護シート	1
返信願い		1
保証登録カード		1
キャリングケース		1

## 第2章 各部の名称と働き

### 2.1 IPLEX MX II (本体) 各部の名称

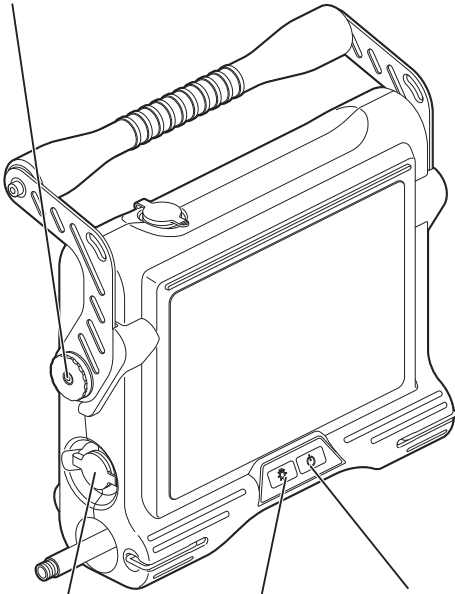






## 2.2 本体部各部の名称と働き

ハンガー受け部

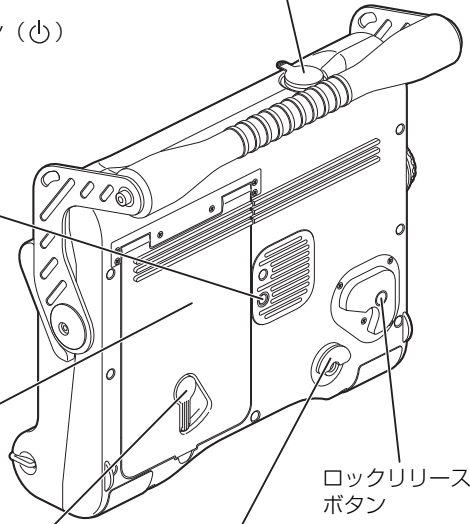


ACアダプター  
端子キャップ

LIGHT ボタン (☀)

電源ボタン (⏻)

ビデオ端子キャップ



三脚用ねじ穴

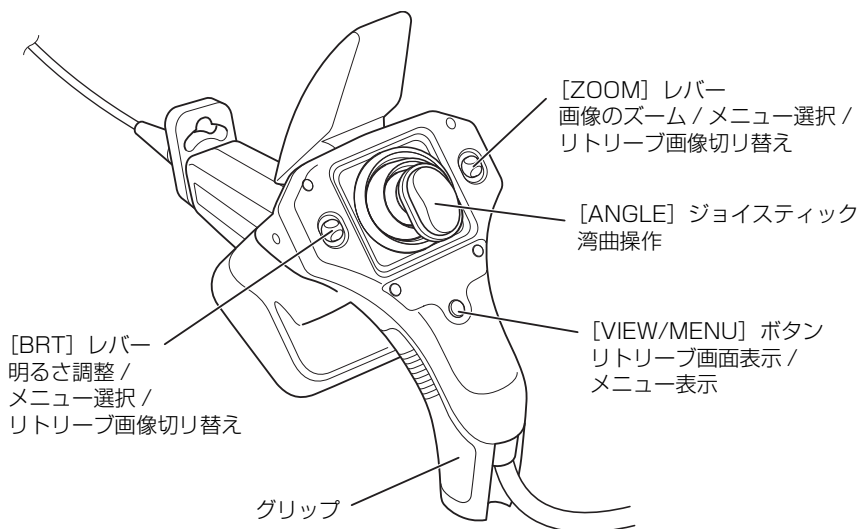
バッテリーカバー

ロックリリースレバー

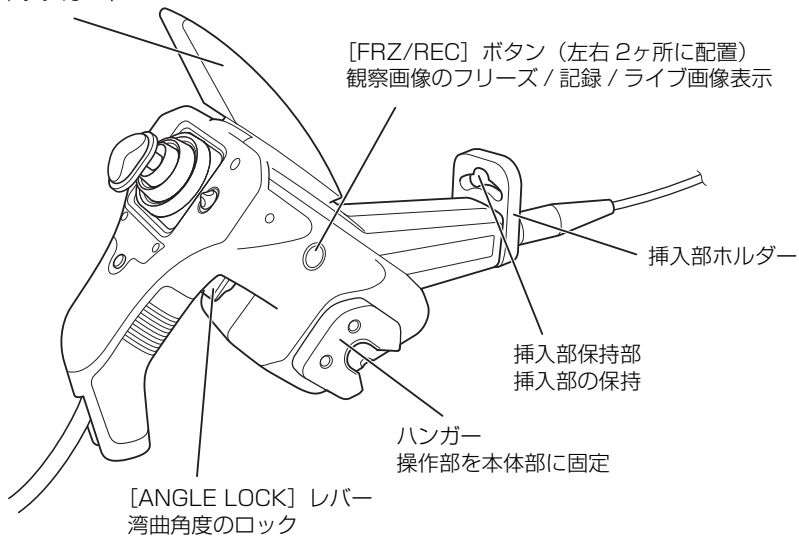
ロックリリース  
ボタン

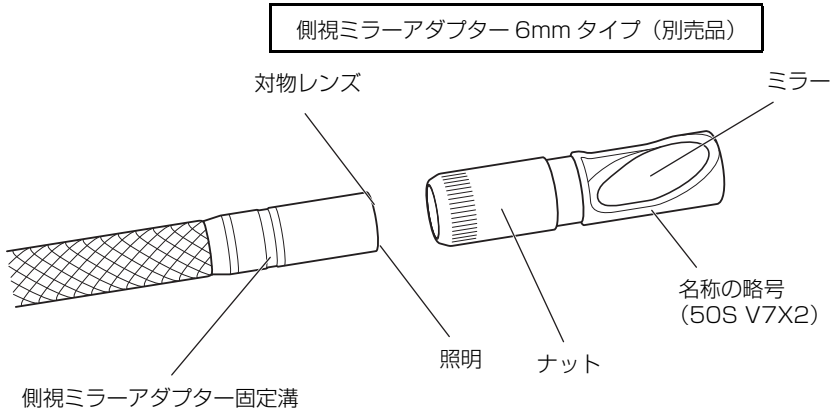
ハンガー受け部

## 2.3 操作部各部の名称と働き



ジョイスティックガード





**参考**

- 挿入部保持部の孔に挿入部を入れることで、挿入部を一時的に保持することができます。
- 挿入部ホルダーは、回転／取り外し可能です。

## 第3章 観察前の準備と点検

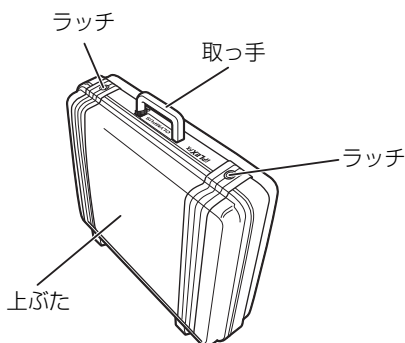
### ⚠ 注意

- 使用する前に必ず以下に示す準備と点検をしてください。なんらかの異常が疑われる場合は使用しないで、「第8章 異常が発生したら」（73ページ）に従って対処してください。それでも異常が疑われる場合は、お買い上げいただいた販売店または当社支店、営業所にご連絡ください。異常が疑われる状態で使用すると、正常に機能しないだけでなく、被検体を損傷するおそれがあります。
- 点検は使用前だけでなく、定期的に綿密に行ってください。

### 3.1 ケースを持ち運ぶ

#### ⚠ 注意

- ケースを持ち運ぶ前に、ケース外装各部、取っ手、ラッチなどに破損、緩みなどの不具合がないことを点検してください。
- 専用のケース以外は使用しないでください。挿入部や本体部が損傷、故障するおそれがあります。



#### ■ 取っ手を持つ場合

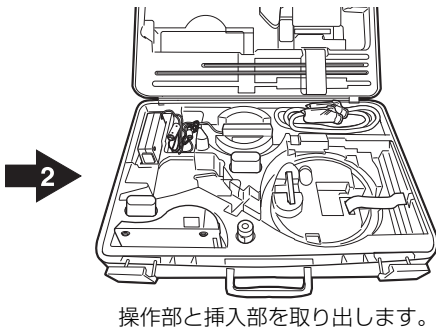
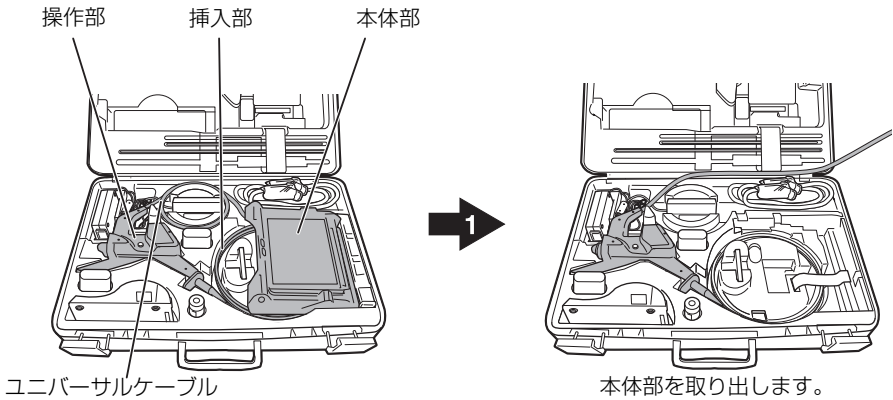
- 1 ケースのラッチが確実に閉まっていることを確認してから持ち上げてください。

#### ⚠ 注意

- 挿入部やケーブル類を持つでの移動は絶対にしないでください。
- ラッチが確実に閉まってないと、ケースを持ち上げたときに上ぶたが開くおそれがあります。
- 足で蹴るなどして、ケースを動かさないでください。

## ■ ケースからの取り出し

本体部→挿入部→操作部の順で取り出します。



### 警告

- ケースから本体を取り出す際には、上ぶたを確実に開けてください。完全に開かれていないと、不用意に上ぶたが閉まり、手やケーブル類を挟むおそれがあります。
- 本体部をケースに入れたままでの使用は絶対にしないでください。上ぶたが開いたままですと、不用意に上ぶたが閉まり、手やケーブル類を挟むおそれがあります。



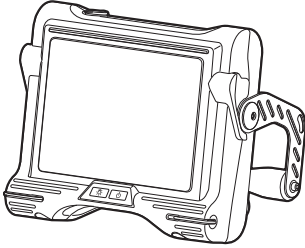
#### 注意

- ケースは平らな場所に、がたつかないように置いてください。
  - 上ぶたはケース正面に付いているラッチを開放して開けてください。
  - 挿入部をクッションの溝から取り出すときは、無理に引っ張らないでください。挿入部が破損するおそれがあります。
  - 操作部、本体部を取り出すときは、挿入部、ユニバーサルケーブルを持って引き上げることは絶対にしないでください。機器が破損するおそれがあります。
  - 操作部、バッテリーカバー、ビデオ端子キャップ、及び AC アダプター端子キャップにゴミ、砂などの異物が付着していないことを確認してください。
  - 操作部、バッテリーカバー、ビデオ端子キャップ、及び AC アダプター端子キャップにひび割れ、傷などが無いことを確認してください。
-

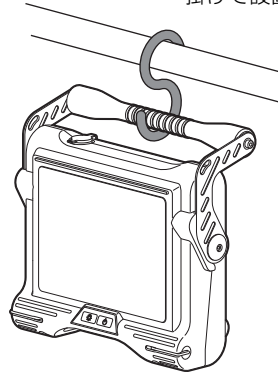
## 3.2 本体部を設置する

1 本体部は下図のように、3種類の方法で設置することができます。

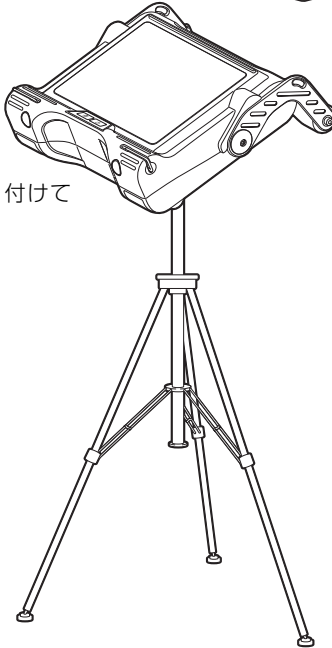
ハンドルをスタンド  
として設置する



ハンドルを引っ  
掛けて設置する



三脚を取り付けて  
設置する

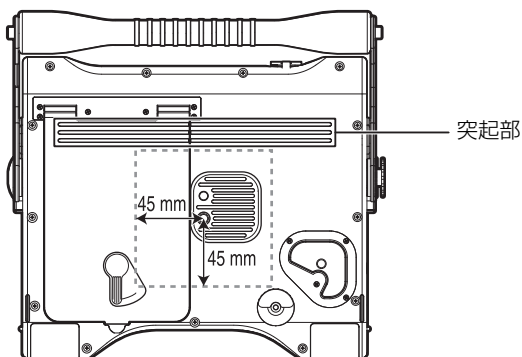


### 注意

- 本体部を平らな場所に、がたつかないように置いてください。がたついた状態だと、本体部が倒れやすくなります。
- 本体部を高所に載せて使用しないでください。落下するおそれがあります。
- 本体部を吊り下げる場合は、吊り下げる場所の強度を充分確保し、落下のおそれがない所にハンドルを引っ掛けてください。



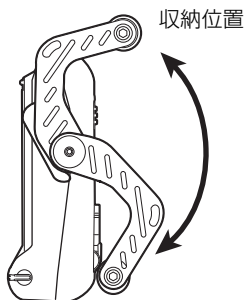
- 本体部を三脚に固定する場合は、三脚の雲台が本体部背面の突起部に取り付けられないように取り付けてください。雲台が斜めに取り付いた状態で三脚に固定すると、本体部が落下するおそれがあります。使用可能な雲台のサイズは、三脚用ねじの中心から45mm角以下のものです。



- 三脚は地面が平らな所に設置してください。傾斜があったり、凹凸があるなどの地面の場合、倒れやすく危険です。
- 本体部を取り扱う際は、誤ってバッテリーカバーのロックリリースレバーを動かして、バッテリーカバーを開けてしまわないように注意してください。

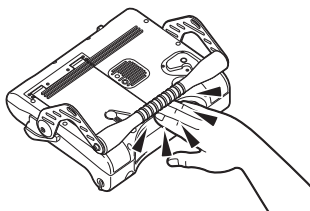
## ■ ハンドルの使い方

ハンドルは収納位置から下図に示す範囲で無段階に倒すことができます。ハンドルをスタンドとして設置する場合は、見やすい角度に調整してください。



### 注意

- ハンドルを倒すときは、手や物を挟まないように注意してください。



## 3.3 電源を準備する



### 警告

- AC アダプターの電源コードには、無理な曲げ、引っ張り、ねじり、つぶしなどの力を加えないください。電源コードが断線し、火災や感電事故を起こすおそれがあります。
- 電源コードに異常がないことを確認して接続してください。異常がある電源コードを使用した場合、感電事故を起こすおそれがあります。
- バッテリー交換時はバッテリーカバーで怪我をしないように注意してください。

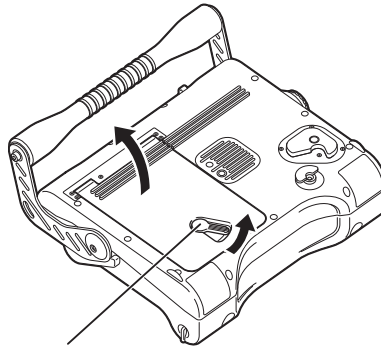


### 注意

- バッテリー交換時にバッテリーを誤って落とさないように注意してください。
- バッテリーを使用する前に、「安全にお使いいただくために」の「バッテリーの取り扱いについて」(6 ページ) の注意事項を参照してください。
- バッテリーの電圧が低下したまま使い続けるとバッテリーインジケーターが点滅します。そのまま放置し続けた場合は、強制的に電源が切れます。

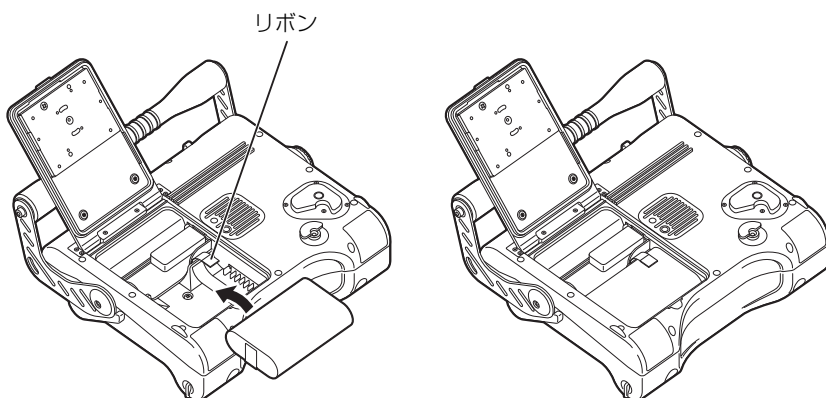
### ■ バッテリー使用時

- 1 本体部の電源が入っていないことを確認します。
- 2 ハンドルを引き上げて、収納位置に戻します。
- 3 バッテリーカバーのロックリリースレバーを下図の位置に動かして、バッテリーカバーを開けます。



ロックリリースレバー

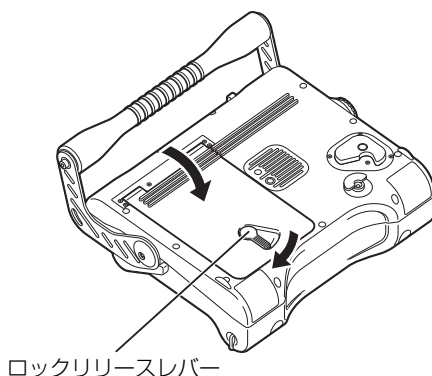
- 4** 充電されているバッテリーをリボンの上から装着します。リボンはバッテリーを外すときに引っ張って使用します。



**注意**

- 本体部のバッテリー接続端子と、バッテリーの端子の向きを確認してバッテリーを取り付けてください。
- バッテリーが入りにくいときは無理に押し込まず、バッテリーの向き、端子に異常が無いか確認してください。無理に押し込むと故障の原因となります。

- 5** バッテリーカバーを閉め、バッテリーカバーのロックリリースレバーを下図の位置に動かしてロックします。

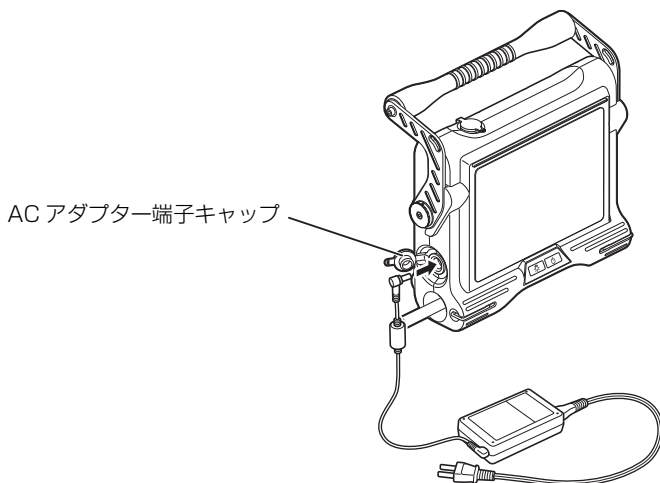


**参考**

- ロックしにくいときは、バッテリーカバーを押さえながらロックリリースレバーを動かしてロックしてください。

## ■ AC アダプター使用時

- 1 AC アダプター端子キャップを開きます。
- 2 AC アダプターを本体部の AC アダプター接続端子に接続します。



- 3 AC アダプターの AC インレットに AC 電源コードが確実に差し込まれていることを確認します。
- 4 AC 電源コードをコンセントに確実に接続します。



### 警告

- 電源コードに、異常がないことを確認して接続してください。異常があるコードを使用した場合、感電事故を起こすおそれがあります。
- 電源コードは、100～120V (50/60Hz) 交流専用です。定格と異なるコンセントに接続すると、火災や感電事故を起こすおそれがあります。
- 専用の AC アダプター以外は絶対に使用しないでください。機器が故障したり、思わぬ事故が起きる可能性があります。
- AC アダプターは防水仕様ではありません。雨の中や水がかかる場所では絶対に使用しないでください。感電事故を起こすおそれがあります。



### 参考

- 接続方法については、AC アダプターの取扱説明書も参照してください。

## 3.4 挿入部を点検する



### 注意

- 挿入部は必ず、湾曲部より後ろ側を持つようになしてください。湾曲部破損の原因となります。

### ■ 挿入部外観の点検

- 1 挿入部の全長、及びユニバーサルケーブルの外観に変形など異常がないかを目で見点検します。
- 2 挿入部の湾曲部以外の外装材に緩みがないかを点検します。



### 注意

- 挿入部が変形していると観察対象物から抜けなくなるおそれがあります。
- 切れた外装材の素線が手を刺すおそれがありますので、注意して点検してください。

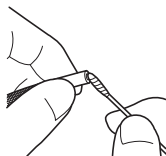
### ■ 挿入部先端部の点検



### 警告

- 挿入部先端部は照明光、電気部品などによる内部の発熱により熱くなっています。特に高温雰囲気中で使用した直後に挿入部先端に触れると、やけどをするおそれがあります。

- 1 電源が OFF であることを確認します。
- 2 側視ミラーアダプターが取り付けられている場合は、ナットを反時計回りに回して挿入部先端から側視ミラーアダプターを取り外します（「側視ミラーアダプターの取り付けと取り外し」(27 ページ) 参照）。
- 3 挿入部先端部に汚れや水滴がついていないかを点検します。汚れや水滴がついている場合は、挿入部先端部の硬質部を把持してきれいな柔らかいガーゼまたは綿棒で汚れや水滴をきれいにふき取ります。このとき、付属のレンズクリーニング液を用いると、よりいっそうきれいにふき取ることができます。



## 4 挿入部先端部に変形、緩みが生じていないか点検します。



### 注意

- 挿入部先端部に緩みが認められる場合は、絶対に使用しないでください。使用中に緩んだ部品が脱落するおそれがあります。
- 湾曲部は精密な部品を組み合わせで構成されています。挿入部先端部を強く引っ張ったり、湾曲部を強くつぶしたり強く折り曲げたりしないでください。部品を破損するおそれがあります。

## 3.5 側視ミラーアダプター（別売品）を点検する（IV8630Mの場合）

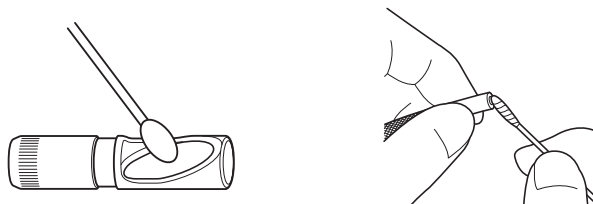


### 警告

- 挿入部先端部は照明光、電気部品などによる内部の発熱により熱くなっています。側視ミラーアダプターを着脱する際には、LIGHT ボタン (☼) を OFF にしてから行うようにしてください。特に高温雰囲気中で使用した直後に挿入部先端に触れると、やけどをするおそれがあります。

### ■ 側視ミラーアダプター及び接続ねじ部の点検

- 側視ミラーアダプターのミラー面が汚れていないかを点検します。汚れている場合は、付属のレンズクリーニングキットを用いて汚れをきれいにふき取ります。挿入部に装着した状態でミラー面の汚れをふき取る場合、挿入部先端部の硬質部を把持します。



### 注意

- 側視ミラーアダプターのミラー面は乾拭きすると傷がつくおそれがあります。ミラー面に付着した汚れをふき取る場合は、必ず挿入部に付属のクリーニングキットを用いてください。ミラー面に水及び付属のクリーニングキットの薬液以外の液体を用いると、ミラー面が損傷するおそれがあります。
- 側視ミラーアダプターのミラー面に付着した金属粉、砂、泥などをふき取るとミラー面に傷がつくおそれがあります。挿入部から側視ミラーアダプターを取り外して、ミラー面に付着した金属粉、砂、泥などを流水で洗い落としてください。
- 挿入部に付属のクリーニングキットを用いても、側視ミラーアダプターのミラー面の汚れが落ちない場合は、無理に汚れを落とそうとせず、お買い上げいただいた販売店または当社支店、営業所にお問い合わせください。

- 挿入部先端部側面、側視ミラーアダプター固定溝、側視ミラーアダプターの接続内径及びねじ部に異常な変形や異物がないかどうかを点検します。

## ■ 側視ミラーアダプターの取り付けと取り外し



### 注意

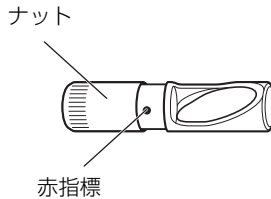
- 側視ミラーアダプターのナットが回らず、取り付け、取り外しができない場合には、使用を中止し、お問い合わせいただいた販売店または当社支店、営業所にお問い合わせください。
- 側視ミラーアダプターは精密機器であり、光学系にはガラスミラーを使用しているため、落下させたり、衝撃を加えたりしないでください。
- 側視ミラーアダプターのミラー面は光学部品です。汚れや傷がつきやすいため、ミラー面を手で触らないでください。
- 側視ミラーアダプターに無理に挿入部を押し込まないでください。抜けなくなる場合があります。



### 参考

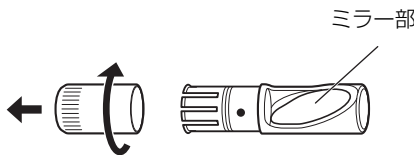
- ナットを締め付けても側視ミラーアダプターが完全に固定できない場合は、ねじ部が汚れている可能性があります。側視ミラーアダプターのナットの内側に付属のクリーニング液を染み込ませて、ナットを回転させてください。ねじ部の汚れが除去されて完全に固定できるようになります。
- ねじ部の汚れがひどい場合や、側視ミラーアダプター内部のツメが汚れている場合は、ナットを側視ミラーアダプターから取り外してクリーニングをすることができます。

## 1 側視ミラーアダプターを挿入部先端部に差し込む際は、ナットの位置を赤指標が完全に見えている状態にします。



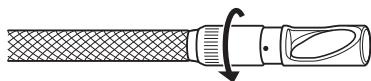
### 注意

- 緑指標の側視ミラーアダプターは使用しないでください。正しく取り付けることができません。
- 赤指標が完全に見えていない状態で、側視ミラーアダプターを挿入部先端に差し込んだり、抜き取ったりすることができません。
- 赤指標が完全に見えている状態から、さらにナットを緩めるとナットがミラー部から外れます（下図）。ナットを取り外すと、ナットを紛失したり、ツメの部分が変形するおそれがあります。側視ミラーアダプター内部をクリーニングするとき以外は、ナットを取り外さないでください。

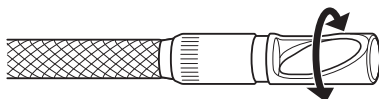




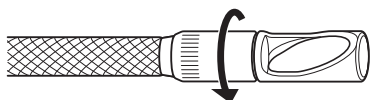
- 2** 側視ミラーアダプターに挿入部先端部をゆっくり差し込み、側視ミラーアダプター内側のツメと挿入部先端の固定溝が噛み合う位置まで押し込みます。入らない場合は側視ミラーアダプターのミラー部が回転するように回し、確実にはまり込んでいることを確認してください。その状態のままナットを時計回りに回し、ナットをネジに噛み合わせます（赤い指標が隠れます）。ネジの噛み合いが終わるまでナットを時計回りに回します。



- 3** 側視ミラーアダプター本体を軽く押し込みながら回し、挿入部先端部分の側視ミラーアダプター固定溝に側視ミラーアダプター内側のツメが噛み合って回転が止まる位置になっていることを確認します。



- 4** 挿入部に対して軽く押し込みながら側視ミラーアダプターのナットを時計回りに回してナットを次のネジに噛み合わせます。ナットは確実に止まるまで締め付けます。側視ミラーアダプターが確実に取り付けられていることを確認します。



- 5** 側視ミラーアダプターを取り外す場合は、取り付けと逆の手順で行います。

## ■ 側視ミラーアダプター各 부품の緩みの点検

側視ミラーアダプター各部品に緩みが発生していないかを点検します。

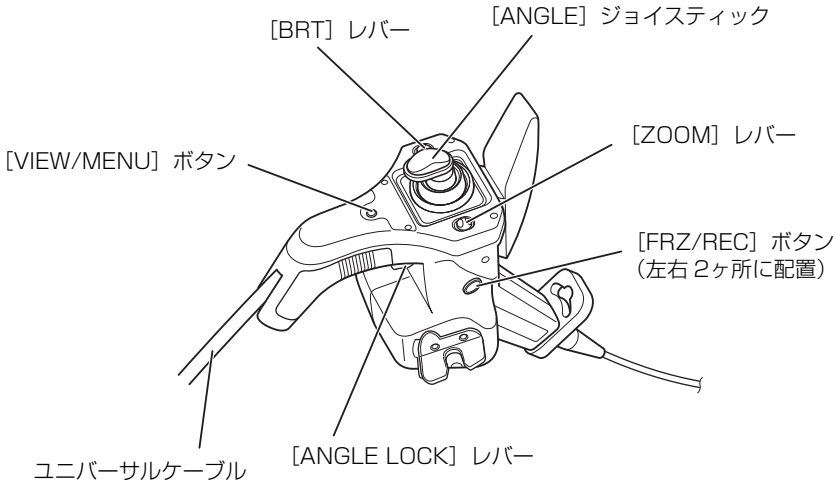


### 注意

- 緩みが認められる場合は絶対に使用しないでください。使用中に緩んだ部品が脱落するおそれがあります。

## 3.6 操作部とユニバーサルケーブルの点検

- 1 外装部材や各部ボタン、ジョイスティック、レバーに割れ、変形などの異常がないかを点検します。
- 2 ユニバーサルケーブルに切れや座屈などの異常がないことを確認します。



## 3.7 LCD モニターを点検する

### ■ 外観の点検

#### 1 LCD モニター画面の割れなど、各部に異常がないかを点検します。

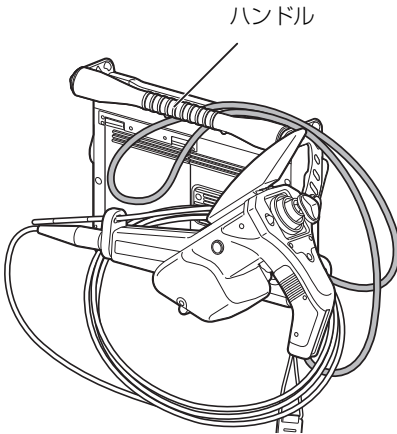


#### 参考

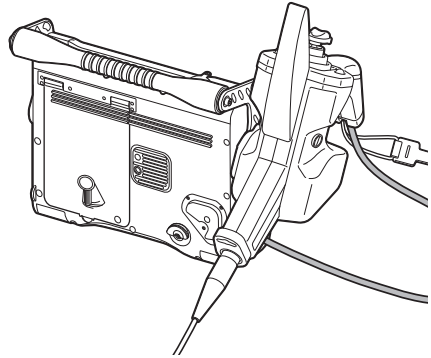
- LCD パネルは精密な技術に基づいて製造されています。LCD パネル内に画素欠け（黒点）や常時点灯する点（輝点）が存在することがありますが、製品の欠陥や故障ではありませんので、あらかじめご了承ください。
  - 画面が指紋などで汚れた場合は、「LCD モニター画面の清掃」(68 ページ)を参照してふき取ってください。
-

## 3.8 操作部を本体部に固定する

操作部は本体部に着脱自在に固定することができます。本体部と一体にして持ち運んだり、本体部に固定したまま観察検査を行うこともできます。

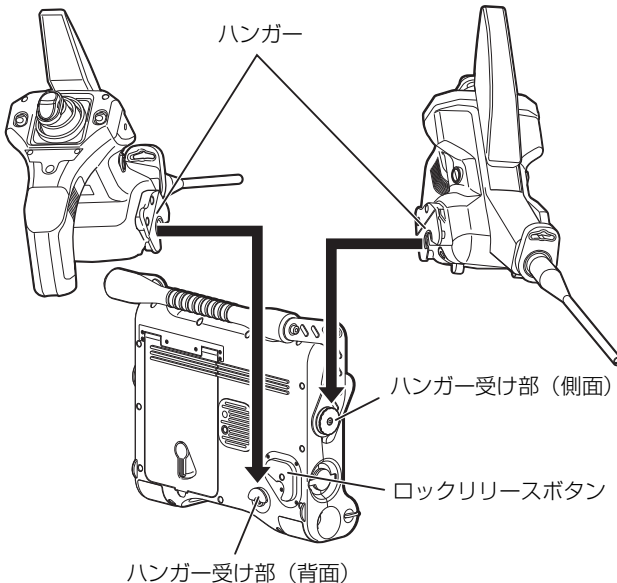


背面固定：運搬時



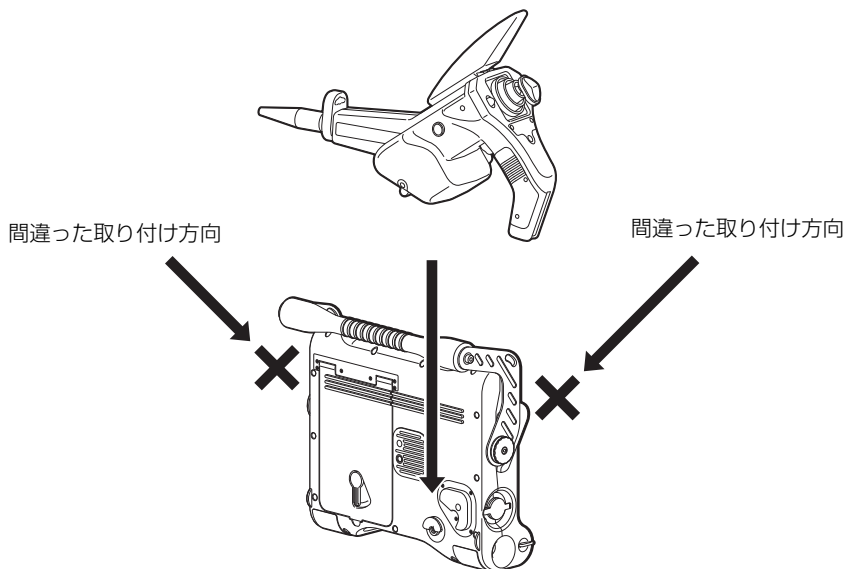
側面固定：観察検査時

- 1 操作部側面のハンガーを、本体部側面または背面のハンガー受け部にまっすぐはめ込みます。ハンガーが受け部に対して傾いていると、うまくはめ込めないことがあるため、なるべくまっすぐにはめ込んでください。



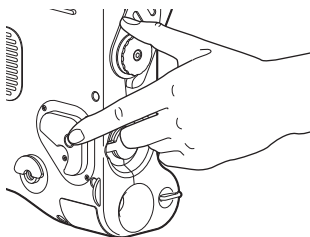
- 2** 操作部を本体部背面に固定する場合は、下図のように操作部と本体部の位置関係を確認して、操作部を本体部に装着します。装着後、操作部が確実に固定されていることを確認してください。間違った方向で無理に取り付けると、操作部が落下して思わぬ事故を起こし危険です。また、本体部損傷の原因になります。

正しい取り付け方向



- 3** クリック感があるところまで押し込んでください。押し込みが不足していると、外れやすくなります。

- 4** 操作部を取り外す際は、操作部をまっすぐ上に引き上げます。背面に固定した場合は、ロックリリースボタンの中央部を押しながら引き上げてください。



**注意**

- 操作部を本体部に固定した状態で持ち運ぶ場合は、ハンドルを握って持ち上げてください。操作部を握って持ち上げると、本体部が脱落したり、本体部に無理な力がかかり接続部を破損させるおそれがあります。
- 操作部を本体部に固定した状態で持ち運ぶ場合は、本体部を傾けたり振り回したりしないでください。操作部が脱落し、思わぬ怪我や事故の原因となります。
- 操作部と本体部を固定した状態で持ち運ぶ場合は、ユニバーサルケーブルや挿入部が地面に接触しないようにしてください。地面に垂れ下がる状態で持ち運ぶと、足を引っ掛けて転倒して怪我をしたり、本機に損傷を与え、故障の原因となります。
- 操作部を本体部に固定した状態で机の上に置く場合は、本体部を縦置き以外の置き方をしないでください。操作部、挿入部が破損するおそれがあります。
- 操作部を本体に固定した状態で操作部をねじるなど、無理な力をかけないでください。ハンガーが破損するおそれがあります。

## 3.9 ベルトを取り付ける／取り外す

IPLEX MX II（本体）を肩掛けで使用する場合は、ショルダーベルトを取り付けます。当社指定以外のショルダーベルトは使用しないでください。



### 警告

- ・ショルダーベルトを使用して、IPLEX MX II（本体）以外の機器を運搬することは絶対にしないでください。ベルトが破損し落下のおそれがあります。
- ・ショルダーベルト使用前に、必ず糸のほつれ及び金属類に破損などの異常のないことを確認してから使用してください。
- ・ショルダーベルトを使用する際、IPLEX MX II（本体）を振り回したり、IPLEX MX II（本体）に重荷物を載せるなど、ベルトに過度の負荷が加わる使い方はしないでください。
- ・ショルダーベルトを使用する際、IPLEX MX II（本体）を何かにぶつけないように注意してください。
- ・ショルダーベルトを使用する際、IPLEX MX II（本体）が直接肌に触れないように注意してください。本体の熱で低温やけどを起こすおそれがあります。

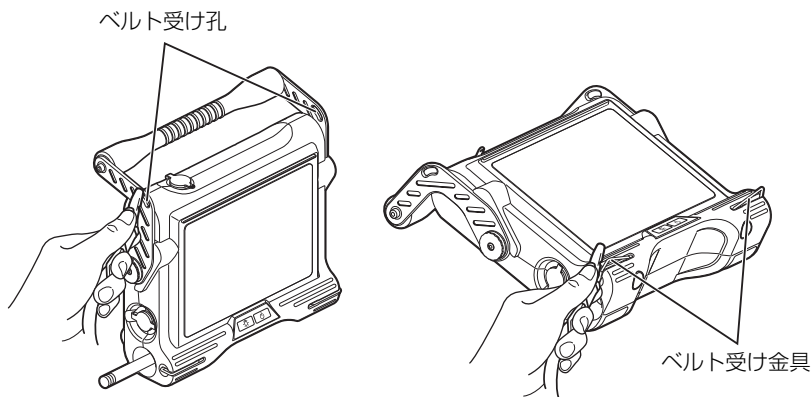


### 注意

- ・ショルダーベルトの取り付け／取り外しの際は、IPLEX MX II（本体）の落下に注意してください。
- ・ショルダーベルトを取り付けた状態でキャリングケースに収納しないでください。LCD モニター画面に傷がついたり、ショルダーベルトが破損するおそれがあります。
- ・IPLEX MX II（本体）は吊るした状態で保管しないでください。ベルトが破損するおそれがあります。
- ・必ず、ショルダーベルトのフック部が本体に固定されていることを確認してください。フックが本体に固定されていないと、ショルダーベルトを持ち上げたときに本体が落下するおそれがあります。

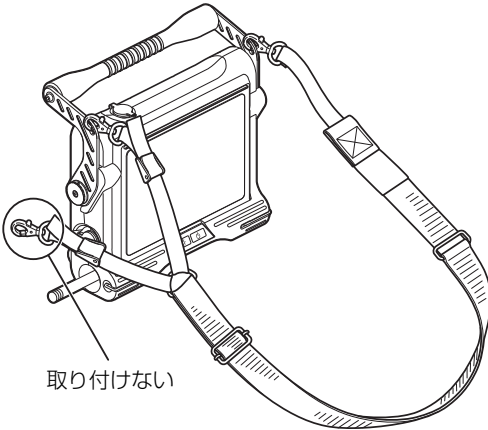
## ■ ベルトの取り付け

- 1 ショルダーベルトのフックレバーを押しながら本体部のベルト受け孔、またはベルト受け金具にフックを引っ掛けます。



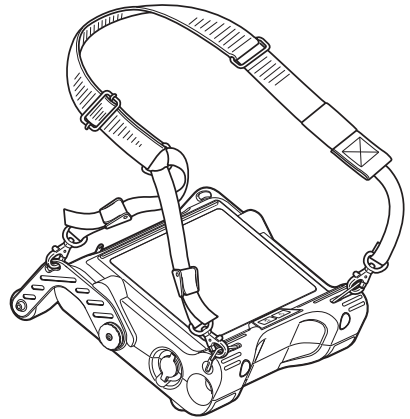
運搬時には2ヶ所のベルト受け孔に取り付けます。観察検査時には2ヶ所のベルト受け金具と片側1ヶ所のベルト受け孔に取り付けてください。

観察検査時では下図のように、ショルダーベルトの二股側が本体部の左側になるようにして取り付けてください。二股側を本体部の右側に取り付けることもできますが、操作部を本体部側面に取り付けた場合、バランスが悪くなり使用できません。



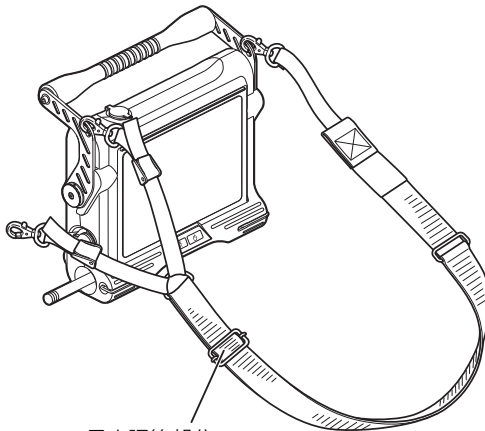
取り付けない

運搬時



観察検査時

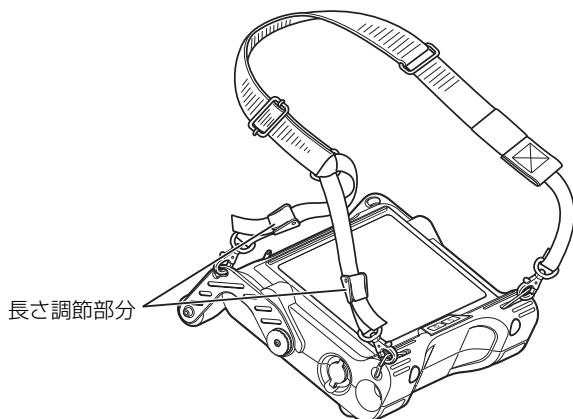
## 2 ショルダーベルトにある長さ調節部分を使って、適切な長さに調節します。



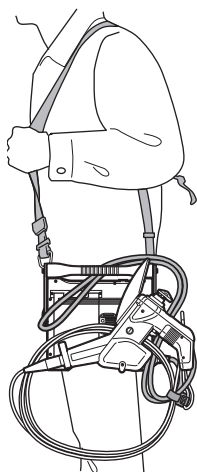
長さ調節部分



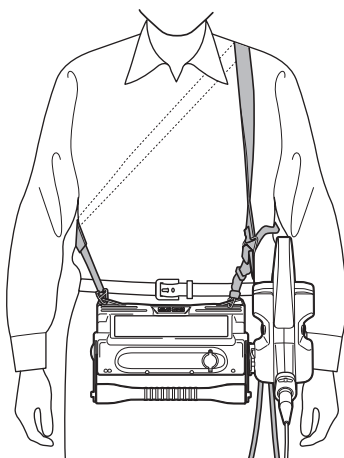
- 3** 観察検査時の場合は、下図の長さ調節部分を使って、見やすい角度に調節します。



- 4** ショルダーベルトを使って、IPLEX MX II（本体）を肩に掛けます。

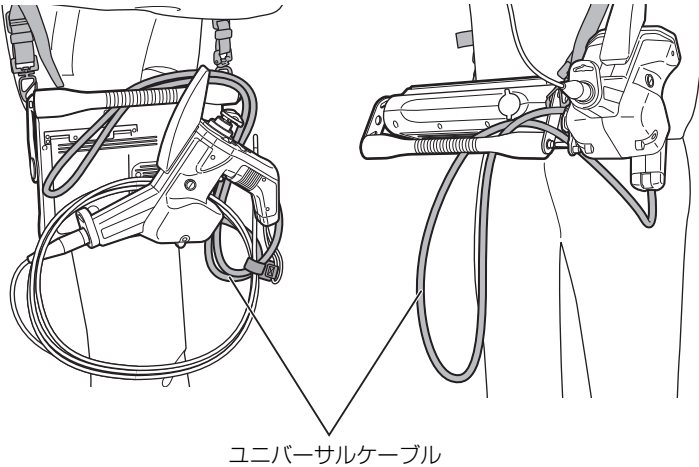


運搬時

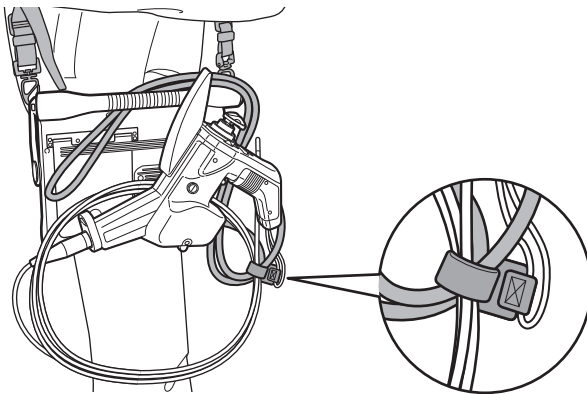


観察検査時

- 5** 操作部を本体部（背面、左側面）に固定して歩行する際は、下図のようにユニバーサルケーブルの弛んだ部分をハンドルと本体部の間に差し込んでください。ユニバーサルケーブルが地面に垂れ下がった状態で歩行すると、足を引っ掛けるなど思わぬ事故の原因になります。



- 6** 操作部に取り付けた挿入部固定ベルトで挿入部を固定することができます。



## ■ ベルトの取り外し

ベルトを取り外す場合は、ショルダーベルトのフックレバーを押しながら本体部のベルト受け孔、またはベルト受け金具からフックを取り外します。

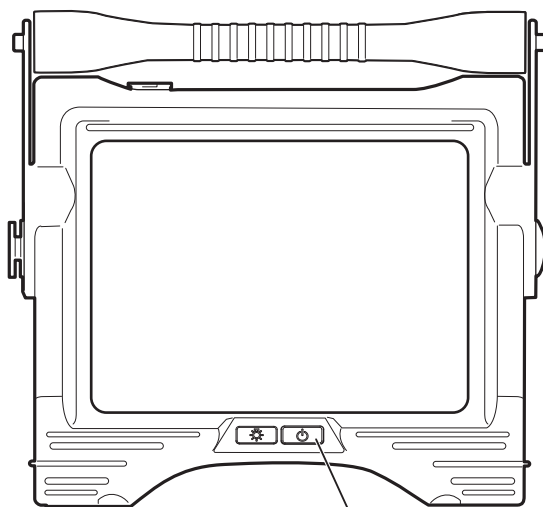
# 第 4 章 基本的な使い方

---

## 4.1 電源を入れる

### ■ 電源オン

- 1 本体部の電源ボタン (⏻) を 2 秒以上押して電源が入ることを確認します。



電源ボタン (⏻)

### 電源を切るときは

本体部の電源ボタン (⏻) を 2 秒以上押します。



### 参考

- 電源ボタン (⏻) を押してから、約 3 秒後に電源が切れます。
-

## ■ LCD モニター画像の確認

- 1 LCD モニターに観察画像が出ていることを確認します。
- 2 観察画像に、ゴミ、しみなどの異常がないことを確認します。異常が認められる場合は、「3.4 挿入部を点検する」(24 ページ)に戻って確認してください。



### 参考

- 画面の表示とメニュー操作などの機能は、電源ボタン (⏻) を押してから約 40 秒後に有効になります。
- 設定言語を変更すると、画面の表示とメニュー操作などの機能が有効になるまでの時間が長くなることがありますが、異常ではありません。
- タイトルは前回使用時にライブ画面で入力されたタイトルが表示されます。

## ■ インジケータの表示



### ■ 表示言語の設定

本製品をはじめてご使用になる場合は、メニューなどの表示言語の設定を行ってください。設定方法については、「言語切り替え」(60 ページ)を参照してください。

### ■ 日時と時刻の設定

本製品をはじめてご使用になる場合は、日時と時刻の設定を行ってください。設定方法については、「日時合わせ」(58 ページ)を参照してください。

### ■ 照明点灯の確認



#### 警告

- 挿入部先端から射出する照明により、近くにある物体が高温になって発火するおそれがあります。使用中に中断するときには、本体部のフロントパネル上の LIGHT ボタン (☼) を OFF にしてください。
- 射出する光を絶対に見つめないでください。目を傷めるおそれがあります。

- 1 画面上にライトインジケータが表示されているかを確認します。表示されていない場合は、フロントパネルの LIGHT ボタン (☼) を押して表示させます。
- 2 挿入部から射出される光を確かめ、照明が点灯したことを確認します。

### ■ 白バランスの調整

必要に応じて、「ライブ画面／フリーズ画面のメニュー表示と機能」の「ホワイトバランス」(54 ページ)を参照しながら、挿入部の白バランスを調整します。

### ■ 湾曲動作の点検

- 1 挿入部をまっすぐに伸ばします。
- 2 [ANGLE] ジョイスティックをゆっくりと操作し、湾曲部がスムーズに動くことを確認します。



#### 注意

- ジョイスティックのシャフトが折れたり、ノブが外れた場合は、修理が必要です。お買い上げになった販売店または当社支店、営業所にお問い合わせください。



#### 参考

- 湾曲の動きは、[ANGLE] ジョイスティックを倒した角度、方向に連動します。

## ■ 湾曲ロックの確認

- 1 [ANGLE LOCK] レバーをクリック感のある位置まで引き上げ、[ANGLE] ジョイスティックから指を離しても湾曲角度がロックされることを確認します。
- 2 再度 [ANGLE LOCK] レバーをクリック感のある位置まで引き上げ、湾曲ロックが解除されることを確認します。  
[ANGLE LOCK] レバーを引き上げるごとに、湾曲ロック→ロック解除→湾曲ロックを繰り返します。



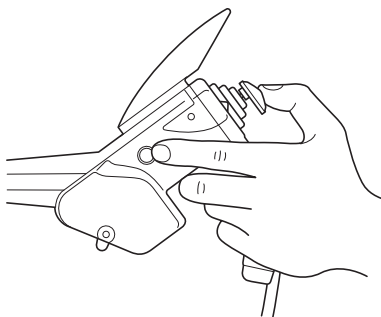
### 注意

- 湾曲ロックを掛けたままで、[ANGLE] ジョイスティックを操作しないでください。
- 湾曲ロックが掛かった状態だと、[ANGLE LOCK] レバーの横に赤色のマークが見えます。湾曲操作が重いと感じたときには、湾曲ロック状態かどうかを確認して使用してください。

## 4.2 挿入部を挿入する

### ■ 操作部と挿入部の保持

- 1 一般的に、操作部の [ANGLE] ジョイスティックは、操作部グリップを握った手の親指で操作します。



- 2 その他のボタン類も、操作部グリップを握った手の指で操作します。
- 3 挿入部は、操作部グリップを握った手と反対の手で保持します。

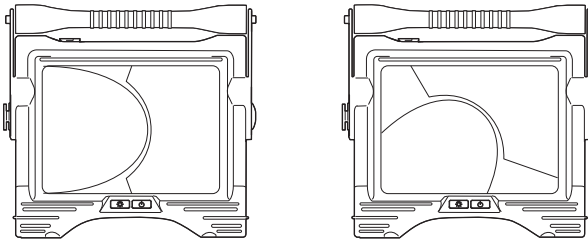
## ■ 挿入部の挿入

モニター画像を観察しながら、挿入方向をよく確認したうえでゆっくり検査対象物へ挿入します。このとき、必要に応じて湾曲操作を行います。なお、無理な押し込み、ねじり、引っ張りを挿入部に加えないように注意してください。



### 警告

- 検査対象物へ挿入するときは、必ず照明光を出射させた状態で行ってください。
- IV8630M と側視ミラーアダプターを組み合わせで使用している場合で、検査対象物への挿入中、下図のように観察画像の全体が左右方向を向いていたり、回転したり、挿入部を動かすとぐらぐらしたりしているときは、側視ミラーアダプターが挿入部先端から外れかかっています。そのまま使用すると、側視ミラーアダプターが挿入部から脱落するおそれがあります。このような場合は、直ちに使用を中止して挿入部を静かに引き出し、手順に従い、もう一度確実に側視ミラーアダプターを取り付けてください



- 「安全にお使いいただくために」(3 ページ) の内容をよくご理解のうえ、挿入部を使用してください。少しでも疑問点がある場合は、お買い上げになった販売店または当社支店、営業所にご連絡ください。



### 注意

- 本取扱説明書「第9章 仕様」(79 ページ) に記載されている「使用環境」以外の条件下での使用は、挿入部の破損などの思わぬ事態を招くおそれがありますので使用しないでください。
- 高温環境下では、画像ノイズが増える場合があります。
- 挿入中に挿入部の操作やその他に少しでも異常を感じたら、それ以上無理に挿入しないようにしてください。その場合、(湾曲ロック状態の場合はロック解除してください。)[ANGLE] ジョイスティックから指を離し、湾曲をフリーの状態にして挿入部をゆっくりと引き出してください。

## ■ 湾曲操作

### 1

挿入部の誘導、観察の必要に応じて、湾曲操作を行います。湾曲操作について詳しくは、「湾曲動作の点検」(40 ページ) を参照してください。



### 参考

- 挿入部をループさせるほど湾曲部の最大湾曲できる角度は小さくなります。湾曲性能を最大限に引き出すために、挿入部はできるだけまっすぐな状態で使用してください。
- 低温環境下では、湾曲角度が出にくい傾向にあります。
- 湾曲ロックをしたままや、[ANGLE] ジョイスティックに指をかけたままで挿入部の引き抜きをしないでください。挿入部や被検査体が破損するおそれがあります。
- 湾曲操作中に少しでも異常を感じた場合には、それ以上無理な湾曲操作を行わないでください。挿入部や検査対象物を破損するおそれがあります。



## 4.3 挿入部を引き抜く



### 警告

- 高温雰囲気中で使用した直後の挿入部先端部は熱くなっています。直接触れるとやけどをするおそれがあります。



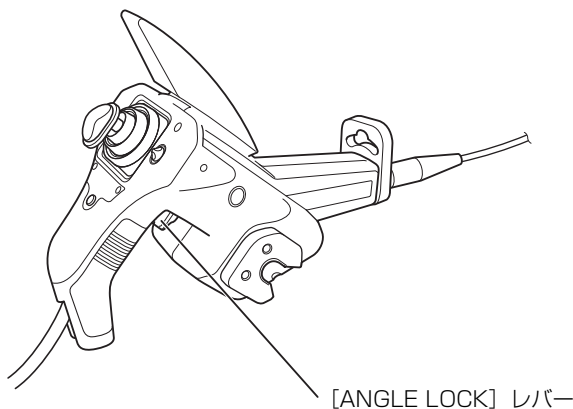
### 注意

- 湾曲ロックをしたままや、[ANGLE] ジョイスティックに指をかけたまま挿入部の引き抜きをしないでください。挿入部や被検査体が破損するおそれがあります。
- 引き抜く途中で挿入部に引っ掛かりが生じた場合、操作部を静かに回しながら引き抜いてください。無理な引き抜きは挿入部や被検査体が破損するおそれがあります。

### ■ 湾曲ロックの解除

湾曲ロックが作動している場合は、[ANGLE LOCK] レバーをクリック感のある位置まで引き上げて解除します。

([ANGLE LOCK] レバーをクリック感のある位置まで引き上げるごとに、湾曲ロック→ロック解除→湾曲ロックを繰り返します。)



### ■ 挿入部の引き抜き

[ANGLE] ジョイスティックから指を外し、観察しながら静かに挿入部を抜きます。

## 4.4 画像を調整する


### ■ 静止画像（フリーズ）



#### 注意

- フリーズ中は、挿入部の挿入及び引き抜き操作は行わないでください。

**1**

操作部側面の [FRZ/REC] ボタンを押すと観察画像がフリーズし、LCD モニターの右上にフリーズインジケータ（）を表示します。



#### 参考

- [FRZ/REC] ボタンを約 2 秒以上押し続けた場合（長押し）は、画像の記録動作を行います。

**2**

観察画像がフリーズされた状態で、操作部側面の [FRZ/REC] ボタンを再度押すとフリーズは解除されます。

**3**

動きのある画像をフリーズすると、画像が乱れる場合があります。

### ■ ズーム

**1**

ライブ画像表示中に、操作部の [ZOOM] レバーを [T] 方向に倒すことで観察画像を 3 段階にズーム（拡大）できます。ズーム操作時には、モニター上にズームレベルの表示が約 3 秒間表示されます。また、ズーム画像表示中は、ズーム状態を表示する「ZOOM」が表示されます。

**2**

元の大きさの画像に戻すときは、[W] 方向へ [ZOOM] レバーを倒します。



#### 参考

- 画像のズーム機能は、「電子ズーム」で行われています。このため、倍率を上げたときに画像が少し粗くなります。

## ■ 明るさの調整

ライブ画像表示中に、操作部の [BRT] レバーを [▲] 方向に押すと画面全体が明るくなり、[▼] 方向に押すと画面全体が暗くなります。明るさ調整の操作を行ったときには、LCD モニター上に明るさレベルの表示が約 3 秒間表示されます。

画面全体の明るさを変えたいときなどは、[BRT] レバーで調整します。

## ■ モノクロブースト機能

ライブ画像表示中に、操作部の [BRT] レバーを [▲] 方向に押して「BRT」（明るさレベル）を最大（8 段階目）に設定することにより、高感度画像表示に切り替えることができます。高感度画像表示の場合、ライブ画像は白黒表示となります。被写体が暗い場合など、標準よりさらに明るくして見たいときに有効です。観察の状態によってはノイズが増える場合があります。



### 参考

---

- モノクロブースト機能動作時、ライブ画像は白黒表示となります。
-

## 4.5 画像を記録する

### ■ 記録前の準備

USB メモリーをフォーマットするときは、必ず本体部で行ってください。操作手順については、「ライブ画面／フリーズ画面のメニュー表示と機能」(54 ページ)を参照してください。



#### 注意

- 画像の記録中に USB メモリーを抜くと、記録メディアの内容が破壊されることがあります。記録中は絶対に USB メモリーを抜き挿ししないでください。

1 枚の画像を記録するのに必要な容量、及び USB メモリーに記録できる枚数の目安は次の通りです。

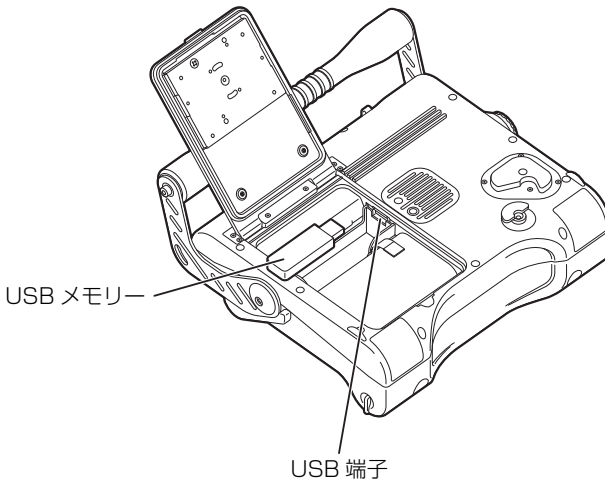
1GB USB メモリー記録目安

記録形式	1 個当りの容量	記録枚数 (1GB)
静止画	約 300KB	約 3,400 枚

### 1

#### USB メモリーの装着

標準付属の USB メモリーを、本体部の USB 端子に接続します。

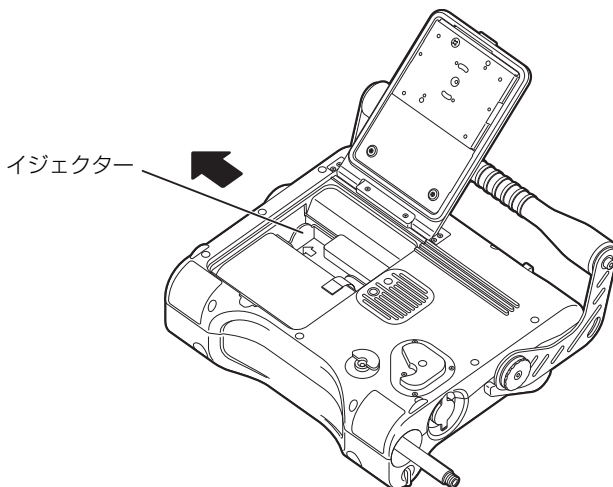


#### 注意

- USB 端子部が濡れた場合は、十分乾燥させるまで USB メモリーを取り付けしないでください。
- USB 端子内部に異物がある場合は、十分に取り除いてから USB メモリーを取り付けてください。
- USB 端子には、標準付属及び当社推奨の USB メモリー以外の USB 機器を接続しないでください。

### 参考

- USB メモリーを取り出すには、イジェクターを矢印の方向に動かして引き抜いてください。



## 2 画像の記録形式の設定

画面に表示されている日付・時刻、タイトル、ロゴなどを静止画に上書きして記録する場合は、ライブ画面で操作部の [VIEW/MENU] ボタンを2秒以上押して(長押し)メニューを表示し、「プリントスクリーン」メニューで「入」を設定しておきます(54ページ参照)。

### 参考

- 「プリントスクリーン」メニューで「入」を設定した状態で静止画を記録すると、画面に表示されている日付・時刻、タイトル、ロゴなどを上書きした静止画だけが記録されます。なお、日付やタイトルなどが上書きされた静止画を再生したとき、時刻の文字が二重に重なって表示されることがありますが、異常ではありません。

## 3 ファイル名について

- a. 画像の記録操作を行うと、USB メモリー内に IVO?????.\*\*\* というファイルが作成されます。
- b. “IVO?????” はファイル名で “?????” は5桁のファイル名連番です。ファイル名連番には00001から99999までの数字が入ります。画像の記録操作を行うと、USB メモリー内で既存のファイル名連番の最大値より1つ大きいファイル名連番の画像ファイルが作成されます。例えば、IVO00001とIVO00003というファイル名の画像ファイルがUSBメモリー内にあった場合、画像の記録操作を行うと、IVO00004というファイル名の画像ファイルが作成されます。
- c. “.\*\*\*” はファイルの拡張子です。画像の記録操作を行うと、.JPGという拡張子の画像ファイルが作成されます。

## ■ 静止画の記録



### 参考

- 静止画は、標準付属または当社推奨の USB メモリーに記録できます。(USB メモリーについては、お買い上げになった販売店または当社支店、営業所にお問い合わせください。)

操作部の [FRZ/REC] ボタンを押して (短押し)、画像をフリーズします。フリーズ画像の表示中に再度 [FRZ/REC] ボタンを 2 秒以上押すと (長押し)、USB メモリー内に静止画が記録されます。静止画の記録中は画面上に「STILL」と表示され、いったん画像を黒く表示し、その後フリーズ画像が表示されます。



記録可能枚数

## 4.6 画像を再生する

### ■ 最新画像のクイック再生

ライブ画面で [VIEW/MENU] ボタンを押すと（短押し）、最新の記録画像がフル画面で表示されます（リトリーブ画面）。

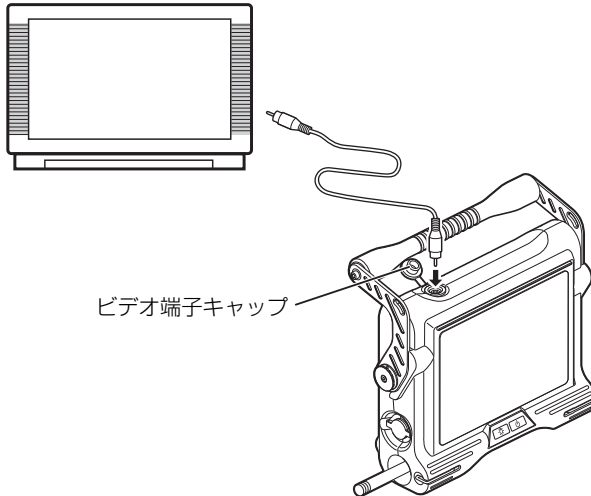
### ■ スライドリトリーブ機能

- 静止画の再生中に [BRT] レバーまたは [ZOOM] レバーを操作して、再生画像を切り替えることができます。
- [BRT] レバーを [▲] 方向、または [ZOOM] レバーを [T] 方向に操作すると、ファイルの名前順に画像を切り替えて表示します。ファイル名の順番が USB メモリー内で一番後のファイルになったら、次は一番初めの画像へ切り替えて表示します。
- [BRT] レバーを [▼] 方向、または [ZOOM] レバーを [W] 方向に操作すると、ファイルの名前とは逆順に画像を切り替えて表示します。ファイル名の順番が USB メモリー内で一番初めのファイルになったら、次は一番後の画像へ切り替えて表示します。

## 4.7 ライブ画像を外部モニターに表示する

本機にはビデオ出力端子があり、RCA ピンプラグ付ビデオケーブル（市販品）を接続して、外部モニター（市販品）に画像を出すことができます。出力できるのはライブ画像のみです。

RCA ピンプラグ付ビデオケーブルを本機に接続するときは、ビデオ端子キャップを開いて接続してください。



### 注意

- ビデオ出力端子では、記録した画像を出力することはできません。また、メニューなどの情報を表示したり、音声を出力することもできません。




# 第5章 メニュー操作と機能

操作部の [VIEW/MENU] ボタンを2秒以上押すことで（長押し）画面上にメニューを呼び出し、各種機能の設定、操作ができます。

## 5.1 メニュー操作をする

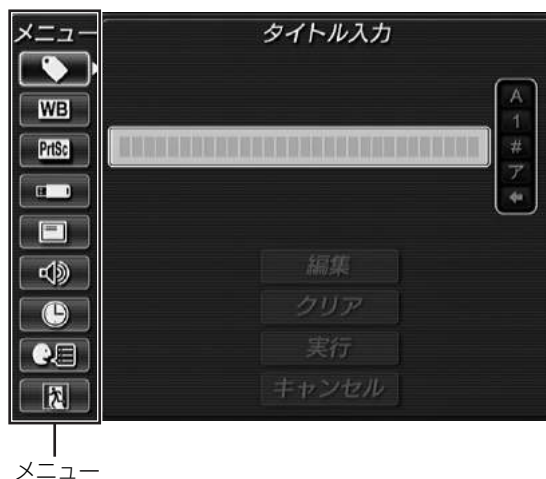
### ■メニュー操作の方法


- 1 [VIEW/MENU] ボタンを2秒以上押して（長押し）、メニュー画面を表示させます。
- 2 [BRT] レバーまたは [ZOOM] レバーを操作して、実行するメニュー項目を選択します。
- 3 [VIEW/MENU] ボタンを押すと、選択されたメニュー機能が実行されます。
- 4  アイコンを選び、[VIEW/MENU] ボタンを押すと、メニュー画面を表示する前の画面に戻ります。  
メニューが表示されているときに [FRZ/REC] ボタンを押すと、観察画面に戻ります。

### ■使用例

ここでは、「ピープ音設定」メニューの設定を例に説明します。

- 1 [VIEW/MENU] ボタンを2秒以上押して（長押し）、メニュー画面を表示させます。



- 2** [BRT] レバーまたは [ZOOM] レバーを操作して  アイコンを選び、[VIEW/MENU] ボタンを押します。


ビープ音設定ウィンドウが表示されます。



- 3** [BRT] レバーまたは [ZOOM] レバーを操作して「入」を選び、[VIEW/MENU] ボタンを押します。

これで設定は完了です。メニュー画面に戻り、引き続き他の設定が行えます。










- 4** メニュー操作を終了する場合は、メニュー画面で  アイコンを選び、[VIEW/MENU] ボタンを押します。



メニュー画面が消えて観察画面が表示されます。

## 5.2 ライブ画面／フリーズ画面で操作する

### ■ ライブ画面／フリーズ画面のメニュー表示と機能

ライブ画面／フリーズ画面のメニューでは、以下の設定が行えます。

メニュー	機能説明	初期状態
タイトル入力 	タイトルを入力します。 操作について詳しくは、「タイトルの入力」(56 ページ) を参照してください。	—
ホワイトバランス 	ホワイトバランスを自動的に合わせます。白い被写体(紙)などを撮像して操作してください。「実行」を選択すると、白バランスが自動調整されます。 フリーズ中にホワイトバランスを選択することはできません。	—
プリント スクリーン 	画面に表示されている日付・時刻、タイトル、ロゴなどを静止画に上書きするかどうかを設定します。 入：上書きします。 切：上書きしません。	切
メディア フォーマット 	USB メモリーをフォーマットします。	—
画面表示 	画面最下行の表示の設定を行います。 全表示 : 日付、時刻、タイトル、 「OLYMPUS」ロゴ、ズームレベル、明るさレベルを表示します。 日時+ロゴ : 日付、時刻、タイトル、 「OLYMPUS」ロゴを表示します。 日時 : 日付、時刻、タイトルを表示します。 切 : 何も表示しません。	日時+ ロゴ
ビープ音設定 	内蔵スピーカーから出力されるビープ音を鳴らすか鳴らさないかを設定します。 入：ビープ音を鳴らします。 切：ビープ音を鳴らしません。	入
日時合わせ 	日付と時刻を設定します。 操作について詳しくは、「日時合わせ」(58 ページ) を参照してください。	—

メニュー	機能説明	初期状態
言語設定 	メニューやメッセージの表示言語を切り替えます。 日本語及び他の言語の選択ができます。 操作について詳しくは、「言語切り替え」(60 ページ)を参照してください。	日本語
終了 	メニュー画面から元の画面に戻ります。	—

## ■ タイトルの入力


ライブ画面／フリーズ画面にタイトルを表示させることができます。表示されたタイトルは、画像と共に記録できます。



### 参考

- タイトルには 30 文字まで入力できます。
- 通常のアルファベット、西欧特有の文字（ウムラウトなどが付いた文字）、数字、記号が入力できます。
- 言語設定が日本語になっている場合は、半角カタカナが入力できます。

### タイトル入力ウィンドウを表示する

- 1 [VIEW/MENU] ボタンを 2 秒以上押して（長押し）、メニュー画面を表示させます。
- 2 [BRT] レバーまたは [ZOOM] レバーを操作して  アイコンを選び、[VIEW/MENU] ボタンを押します。
- 3 「編集」を選んで、[VIEW/MENU] ボタンを押します。  
 タイトル入力ウィンドウが表示されます。  
 タイトル入力欄には現在設定されているタイトルが表示されます。



## タイトルを入力する

**1** 入力モードを選びます。[ZOOM] レバーを操作して、画面右の入力モード一覧から「A」、「1」、「#」、「À」、「ア」または「←」を選んで、[VIEW/MENU] ボタンを押してください。

- 「A」 : アルファベットを入力するときに使用します。
- 「1」 : 数字を入力するときに使用します。
- 「#」 : 記号を入力するときに使用します。
- 「À」 : 欧州特有の文字（ウムラウトなどが付いた文字）を入力するときに使用します（言語設定が日本語以外の場合）。
- 「ア」 : 半角カタカナを入力するときに使用します（言語設定が日本語の場合のみ）。
- 「←」 : 文字入力的位置を移動したり、任意の位置で文字入力を終了するときに使用します。

**2** [BRT] レバーを操作して、入力したい文字を選んで、[VIEW/MENU] ボタンを押します。

選んだ文字が確定され、次の文字入力に移ります。  
文字が選ばれていない状態では、「スペース」が表示されます。

**3** 必要に応じて、文字の編集をします。

- 入力した文字を修正する場合は、画面右の入力モード一覧で「←」を選んでから、「←」または「→」を選んで [VIEW/MENU] ボタンを押します。
- [VIEW/MENU] ボタンを押すごとに、文字修正の位置が移動します。
- 文字修正したい位置になったら、画面右の入力モード一覧で入力モードを選んでから、修正したい文字を入力します。



#### 4 手順 1～3 の操作を繰り返して、入力したいタイトルを完成させます。

入力したタイトルの文字数が、入力可能な文字数（30 文字）に満たない場合は、以下の方法で文字入力を終了することができます。

- 「スペース」を選んだ状態で、連続して [VIEW/MENU] ボタンを押し、タイトル入力欄の最後の文字までスペースを入力します。
- 画面右の入力モード一覧で「←」を選んでから、「→」を選んで [VIEW/MENU] ボタンを押します。


#### 入力した文字をすべて削除する

- 1 文字の入力が終わった状態で、「クリア」を選んで [VIEW/MENU] ボタンを押します。

#### 完成したタイトルを確定する

- 1 タイトルの入力が終わったら、「実行」を選んで [VIEW/MENU] ボタンを押します。  
タイトル入力ウィンドウが消えて、入力されたタイトルが画面上に表示されます。

### ■ 日時合わせ

- 1 [VIEW/MENU] ボタンを 2 秒以上押して（長押し）、メニュー画面を表示させます。
- 2 [BRT] レバーまたは [ZOOM] レバーを操作して  アイコンを選び、[VIEW/MENU] ボタンを押します。  
日時合わせウィンドウが表示されます。



- 3** [BRT] レバーまたは [ZOOM] レバーを操作して「年」に設定する数字を選び、[VIEW/MENU] ボタンを押します。  
「年」の設定が確定され、「月」の項目に切り替わります。  
同様に操作して、「月」、「日」、「時」、「分」を順に設定してください。
- 4** 「年・月・日」の表示順序を変更するときは、「分」の項目が選ばれているときに [VIEW/MENU] ボタンを押して「年 月 日」を選びます。




- 5** [BRT] レバーまたは [ZOOM] レバーを操作して表示順序を選び、[VIEW/MENU] ボタンを押します。
- 6** 「実行」を選んで、[VIEW/MENU] ボタンを押します。



## ■ 言語切り替え

メニュー表示の言語を切り替えます。  
各国語の選択ができます。

- 1 [VIEW/MENU] ボタンを2秒以上押して（長押し）、メインメニューを表示させます。
- 2 [BRT] レバーまたは [ZOOM] レバーを操作して  アイコンを選び、[VIEW/MENU] ボタンを押します。  
言語設定ウィンドウが表示されます。





- 3 [BRT] レバーまたは [ZOOM] レバーを操作して言語を選び、[VIEW/MENU] ボタンを押します。  
メニュー画面が閉じて「実行中」と表示されます。「実行中」の表示が消えると、選択した言語でのメニュー表示となります。

## 5.3 リトリーブ画面で操作する

### ■ リトリーブ画面のメニュー表示と機能

リトリーブ画面のメニューでは、以下の設定が行えます。

メニュー	機能説明	初期状態
全消去 	USB メモリー内の「100IV7R1」フォルダに記録されているすべての画像を消去します。 操作について詳しくは、「画像の消去」(62 ページ)を参照してください。	—
消去 	リトリーブ画面で再生中の画像を消去します。 操作について詳しくは、「画像の消去」(62 ページ)を参照してください。	—

## ■ 画像の消去


USB メモリー内の「100IV7R1」フォルダに記録されている画像を消去することができます。



### 注意

- 画像消去中に USB メモリーを抜くと、それらに記録されていた内容が破壊されることがあります。画像消去中は絶対に USB メモリーを抜かないでください。


### リトリブ画面ですべての画像を消去する

- 1 静止画を再生中に [VIEW/MENU] ボタンを 2 秒以上押して(長押し)、メニュー画面を表示させます。
- 2  を選んで [VIEW/MENU] ボタンを押します。  
全消去ウィンドウが表示されます。



- 3 「実行」を選んで [VIEW/MENU] ボタンを押すと、USB メモリー内の「100IV7R1」フォルダに記録されているすべての画像が消去されます。

## リトリーブ画面で再生中の画像を消去する

- 1 静止画を再生中に [VIEW/MENU] ボタンを 2 秒以上押して(長押し)、メニュー画面を表示させます。
- 2  を選んで、[VIEW/MENU] ボタンを押します。  
消去ウィンドウが表示されます。



- 3 「実行」を選んで [VIEW/MENU] ボタンを押すと、再生中の画像が消去されます。

# 第 6 章 パソコンを使った操作

---

## 6.1 本機で記録した画像をパソコンで使う

付属の IPLEX VIEWER PLUS を使用することにより、本機で記録した画像を、お使いのパソコンで利用することができます。

読み込みたい画像が記録された USB メモリーから直接パソコンで読み込んでください。

### ■ パソコンでの画像読み込み

IPLEX VIEWER PLUS で IPLEX MX II の画像を開く方法については、IPLEX VIEWER PLUS の取扱説明書を参照してください。



#### 注意




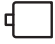

---

- 本機の USB 端子には、USB メモリー以外を接続しないでください。他の USB 機器や USB ケーブルでパソコンと接続しないでください。故障の原因となります。
-

# 第7章 保守・メンテナンス

## 7.1 バッテリー残量について

IPLEX MX IIをバッテリーで動作させている場合、LCD モニターの右上にバッテリーの残量が表示されます。バッテリー残量の目安は次のように表示されます。

(1)		バッテリー残量はおおよそ 50% 以上です。
(2)		バッテリー残量はおおよそ 25 ~ 50% です。
(3)		バッテリー残量はおおよそ 5 ~ 25% です。
(4)		バッテリー残量はおおよそ 2 ~ 5% です。
(5)		バッテリー残量はおおよそ 1 ~ 2% です。 マークが点滅します。 充電器にて充電されたバッテリーと交換してください。



### 注意

- 上記 (4) の注意表示が出たら、画像の記録、削除、及び USB メモリーのフォーマットを行わないでください。これらの操作中に電源が切れると、データが破損するおそれがあります。



### 参考

- バッテリーの電圧が低下して、上記 (5) の注意表示が出されたにも関わらず、そのまま使用し続けると、バッテリー過放電保護のため、強制的に機器が遮断されます。
- バッテリー残量は、バッテリー単体の残量表示部でも確認できます。(ただし、LCD モニター上のバッテリー残量表示の残量とは異なります。) 詳しくは、バッテリーの取扱説明書を参照してください。
- AC アダプター使用時は表示されません。
- 長時間の使用、寒冷地での使用などには予備の充電済バッテリーを用意しておくことをお勧めします。
- バッテリー使用時間が極端に短くなった場合には、新品バッテリーに交換することをお勧めします。
- 本体部には充電機能はありません。充電は必ず別売の充電器を使用してください。
- 本機ではバッテリーを充電できません。バッテリーの充電方法については、バッテリー充電器の取扱説明書を参照してください。

## 7.2 バッテリーを交換する

### ⚠ 危険

- バッテリーカバーを開ける前に、電源ボタン（ $\text{⏻}$ ）を押して電源を切ってください。感電するおそれがあります。

### ⚠ 警告

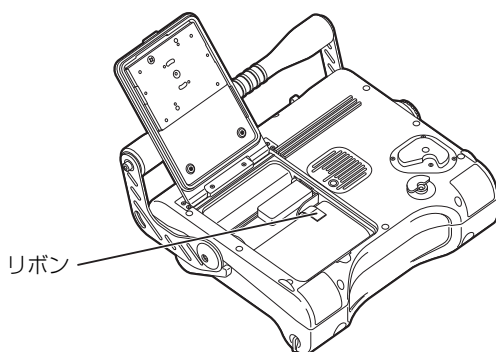
- バッテリー交換時は、バッテリーカバーで怪我をしないように注意してください。
- 当社指定のバッテリー以外は絶対に装着しないでください。本製品が故障を起こして誤動作だけでなく、火災を起こすおそれがあります。
- バッテリー交換の際に、異物をバッテリーカバーの内部に置き忘れないでください。火災や装置の故障を起こすおそれがあります。

### ⚠ 注意

- バッテリー交換時にバッテリーを誤って落とさないように注意してください。

### ■ バッテリーの交換方法

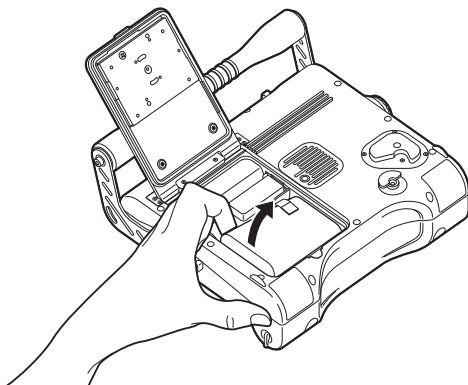
- 1 本体部の電源ボタン（ $\text{⏻}$ ）を押して電源を切ります。
- 2 バッテリーカバーのロックリリースレバーをスライドさせてバッテリーカバーを開けます。
- 3 リボンを引っ張ってバッテリーを取り出します。





## 参考

- バッテリーを取り出しにくいときは、バッテリーに直接指を掛けて取り出してください。



- 4 「バッテリー使用時」(21 ページ) を参照して、新しいバッテリーを装着します。



## 7.3 清掃する

### ■ 挿入部の清掃



#### 注意

- 挿入部引き抜き後、直ちに挿入部の清掃を行ってください。時間が経過すると汚れがこびり付いたり、機器の腐食の原因になります。
  - 挿入部の清掃には、硬い布や硬いブラシなどは使用しないでください。破損の原因となります。
- 

- 1** 挿入部にゴミなどの異物が付着したり、汚れた場合は、清潔な柔らかい布でふきます。
- 2** 挿入部に汚水、マシン油などの液体が付着した場合は、まず、柔らかい布や綿でふき、中性洗剤などの洗滌液を含ませたガーゼなどを用いて十分に洗滌します。そのあと、きれいな水を含ませた柔らかいガーゼなどを用いて洗い、水分をよくふき取って乾燥させてください。
- 3** 挿入部先端部を「3.4 挿入部を点検する」(24 ページ) に従って、点検及び清掃してください。

### ■ LCD モニター画面の清掃

LCD モニター画面に指紋や汚れが付着して見にくくなった場合は、きれいな水を含ませた柔らかい布などを用いてふき取ってください。そのあと、乾いたきれいな布で軽くふき取って仕上げてください。



#### 注意

- ベンジンやアルコールなどの強い溶剤や化学雑巾は絶対に使わないでください。LCD モニターの表面を傷つけるおそれがあります。
  - 汚れている布や異物が付着した布、硬い布でふかないでください。LCD モニターの表面を傷つけるおそれがあります。
- 

### ■ 本体部と操作部の清掃

本体部が汚れた場合は、きれいな水を含ませた柔らかい布などを用いてふき取ってください。そのあと、乾いたきれいな布で軽くふき取って仕上げてください。また、バッテリーカバー、ビデオ端子キャップ、AC アダプター端子キャップの内側や、操作部と本体部の取り付け部分の汚れや水滴などもよくふき取ってください。

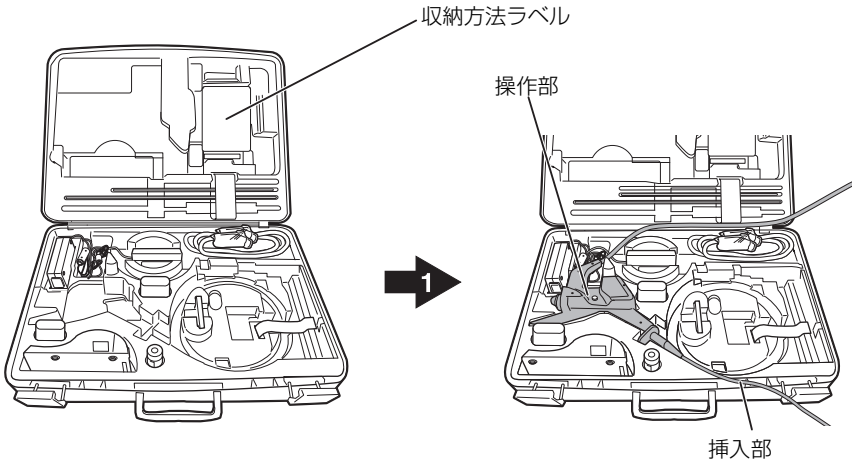


#### 注意

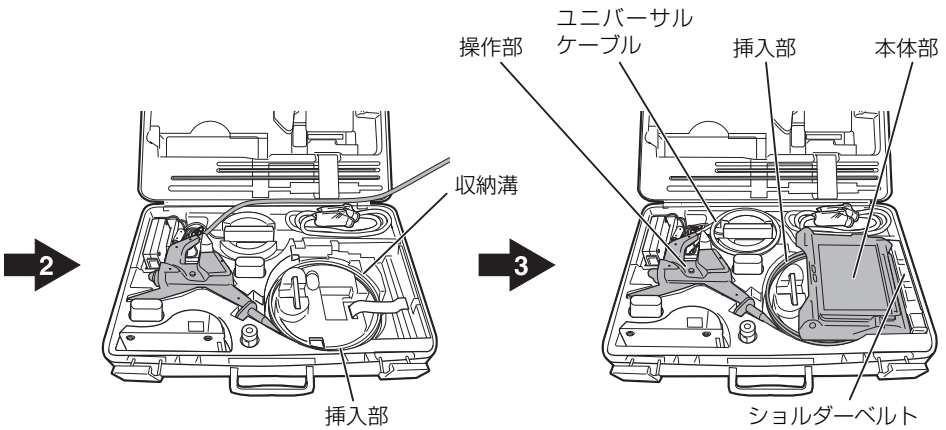
- 本機器は流水で洗わないでください。破損の原因となります。
-

## 7.4 ケースへ収納する

操作部→挿入部→本体部の順で収納します。



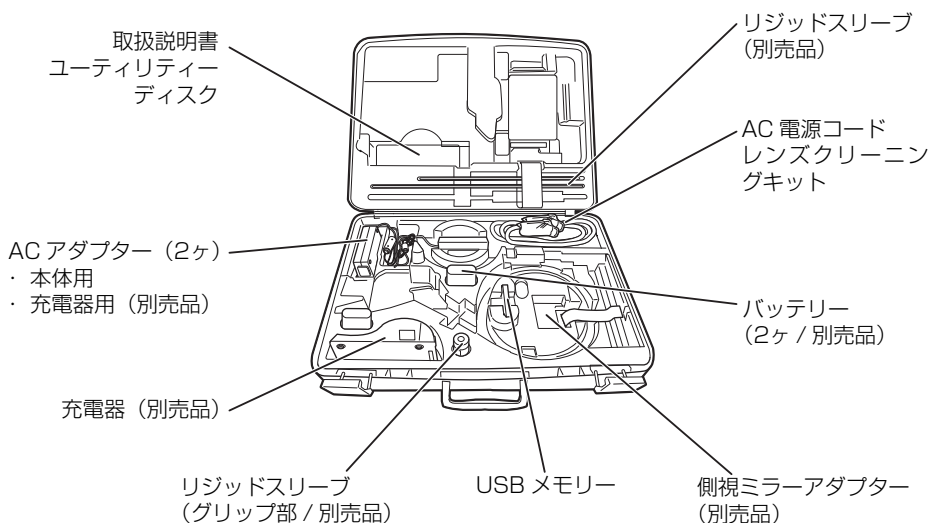
最初に操作部を収納します。



挿入部を円形の収納溝に巻き付けます。

本体部を挿入部の上に収納します。次にユニバーサルケーブルを巻き付けて収納します。最後にショルダーベルトを収納します。

付属品は下図のように収納します。



### 警告

- ・ ケースへ収納する前に、必ず電源を切りバッテリーを外してから収納してください。高温になり発火するおそれがあります。



### 注意

- ・ 操作部、挿入部、本体部を正しい順序で収納してください。正しい順序で収納しないと、挿入部を破損するおそれがあります。
- ・ 挿入部をケースへ収納する際は、挿入部先端が冷めてから収納してください。
- ・ 挿入部をクッションの溝へ収納する際には、無理な力で押し込まないでください。挿入部が破損するおそれがあります。
- ・ 挿入部にねじれがないことを確認しながら挿入部を収納してください。
- ・ ケースのラッチが確実にロックされていることを確認してください。ロックが不十分だと搬送中に上ぶたが開くおそれがあります。
- ・ 上ぶたを閉めるときには手やベルト、挿入部や各ケーブル類を挟まないよう注意してください。
- ・ ケースは安定した場所で広げて、収納してください。
- ・ 専用のケース以外は使用しないでください。挿入部や本体部が損傷、故障するおそれがあります。



### 参考

- ・ 収納方法については、キャリングケース上蓋内面の収納方法ラベルを参照してください。

## ■ ケースを施錠する

ケースの移動中に落下などの強い衝撃が加わると、上ぶたが開いてしまうおそれがあります。ケースを輸送するときには、付属の鍵で施錠してください。



### 注意

---

- ケースは2ヶ所とも施錠してください。
-

## 7.5 保管上の注意

本機器は、常温、常湿の室内に正常な状態で保管してください。



### 危険

- 各種ケーブル類に無理な曲げ、引っ張り、ねじり、つぶしなどの力を加えないでください。ケーブルが断線し、火災や感電事故を起こすおそれがあります。



### 注意

- 高温、高湿、ほこりや粉塵のある環境下や、直射日光や放射線を浴びる場所に保管しないでください。故障するおそれがあります。
- 電気部品の中には殺虫剤や除草剤、ガス消火剤などに含まれるハロゲン化物を含むガスによる影響で性能が劣化するものがあります。ハロゲン化物を含むガスにさらされる場所に保管しないでください。故障するおそれがあります。
- 保管の際も、本製品を他のものに当てるなど、乱暴に扱わないでください。故障の原因になります。

- 1** 本体部の電源ボタン (⏻) を押して電源を OFF にし、バッテリー、AC アダプターを取り外します。
- 2** 清潔で乾燥し、安定した場所に保管します。

## 第 8 章 異常が発生したら

---



### 危険

- 本製品に異常を感じたときは、絶対に使用しないでください。正常に機能しないだけでなく、使用者に致命傷もしくは重傷を与えるおそれがあります。
- 

「第 3 章 観察前の準備と点検」(16 ページ)に従って点検したときに、明らかに故障であることが分かった場合は使用せずに、お買い上げになった販売店または当社支店、営業所に修理に出してください。また、なんらかの異常が疑われた場合は、「8.1 異常の見分け方と対処方法」(74 ページ)に従って対処をしてください。それでも正常状態に戻らない場合は使用しないで、お買い上げになった販売店または当社支店、営業所にお問い合わせください。

なお、付属品は消耗品なので修理できません。故障した場合は、お買い上げになった販売店または当社支店、営業所にお問い合わせいただきまして、お買い求めください。

## 8.1 異常の見分け方と対処方法

### ■ エラーメッセージについて

異常内容	画面上の表示	原因	対処方法
画像の記録または再生ができない。	記録メディアの準備ができていません。記録メディアを挿入してください。	USB メモリーが挿入されていない。	使用する USB メモリーを挿入して、もう一度やり直す。
	記録メディアの容量がありません。	USB メモリーが容量いっぱいするとき。	不要なデータを消去して容量を空けるか、新しい USB メモリーを挿入する。
	この画像は再生できません。	IPLEX MX II で記録した画像でない。	IPLEX MX II で記録した画像のみ表示できる。
	記録メディアが読めません。フォーマットしてください。	USB メモリーのフォーマットが認識できない。	使用する USB メモリーを本機でフォーマットする。
USB メモリーを接続したときにメッセージが表示された。	接続した USB が異常です。電源を落としてください。	推奨の USB メモリーを使用していない。	検査を終了し電源を再投入する。 USB メモリーは推奨品を使用する。
		USB メモリー以外の USB 機器が接続されている。	USB メモリー以外の USB 機器を取り外す。
バッテリー使用時にメッセージが表示された。	バッテリー電圧が低下しました。AC アダプタを接続するか、電源を落としてください。	バッテリー電圧が低下したとき。	画像の記録、削除、及び USB メモリーのフォーマットなどの操作を一時中断して、直ちにバッテリーを交換する。または、AC アダプターを接続する。
画像が調整できない。	画像取り込みにトラブルが発生しました。電源を落としてください。	使用中にセルフチェック機能が働きメッセージが表示された。	検査を終了して、電源を再投入する。
使用中にセルフチェック機能が働きメッセージが表示された（警告アラートも鳴る）。	本体の温度が高温になりました。電源を落としてください。	本体内温度が高温になってセルフチェック機能が働き、動作の一時中断を促すとき。	検査を一時中断し、機器を休ませてから電源を再投入する。

異常内容	画面上の表示	原因	対処方法
湾曲操作が非常に重い。	湾曲異常。 電源を落としてください。	挿入部に負荷がかかりすぎてセルフチェック機能が働き、一時中断を促すとき。	挿入部をできるだけ伸ばしてループ量を減らし、[ANGLE] ジョイスティックを操作しないで、電源を再投入する。



## ■ 一般的な使用時における異常について

異常内容	原因	対処方法
照明が点灯しない。	LIGHT ボタン (☼) が ON になっていない。	LIGHT ボタン (☼) を ON にする。
	挿入部先端についているLEDが切れている。	修理を行う。
照明が暗い。	挿入部先端が汚れている。	きれいなガーゼまたは綿棒でふく。
	高温環境下で長時間使用して光量が低下した。	修理を行う。
挿入部に側視ミラーアダプターが取り付けられない。(IV86の場合)	挿入部先端部(側視ミラーアダプター固定溝よりも先端側)及び側視ミラーアダプター内面に異物が付着している。	きれいなガーゼまたは綿棒でふく。
	専用の側視ミラーアダプターを使用していない。	専用の側視ミラーアダプターを使用する。
	取り付け方が正しくない。	正しいやり方でやり直す(「側視ミラーアダプターの取り付けと取り外し」(27ページ)参照)。
挿入部から側視ミラーアダプターが外れない。	取り外し方が正しくない。	正しいやり方でやり直す(「側視ミラーアダプターの取り付けと取り外し」(27ページ)参照)。
電源が入らない。	AC アダプターまたはバッテリーが接続されていない。	AC アダプターまたはバッテリーを正しく接続する。(「3.3 電源を準備する」(21ページ)参照)
	電源が入っていない。	本体部の電源ボタン (⏻) を ON にする。
	指定外の AC アダプターまたはバッテリーが接続されている。	指定の AC アダプターまたはバッテリーを使用する。
電源が切れない。	本体部が故障している。	AC アダプターまたはバッテリーを本体部から外して電源を切る。
画像がシャープでない。	挿入部先端の対物レンズが汚れている。	きれいなガーゼまたは綿棒でふく。
	側視ミラーアダプターが正しく取り付けられていない。	側視ミラーアダプターを正しく取り付け直す。
	外部接続モニターの調整が不適切。	外部接続モニターを適正に調整する。

異常内容	原因	対処方法
画像が適正な明るさでない。	自動調光の設定が不適切。	[BRT] レバー操作によって、適正な設定に調整する。
	挿入部先端の対物レンズや照明部が汚れている。	きれいなガーゼまたは綿棒でふく。
	外部接続モニターの調整が不適切。	外部接続モニターを適正に調整する。
色が悪い。	白バランスが正しくない。	白バランスを取り直す。
ノイズが目立つ。	自動調光の設定が不適切。	[BRT] レバー操作によって、適正な設定に調整する。
湾曲が掛かった状態から戻らない。	湾曲ロックが作動している。	[ANGLE LOCK] レバーをクリック感のある位置まで引き上げて、湾曲ロックを解除する。
湾曲操作が非常に重い。	湾曲ロックの状態になっている。	[ANGLE LOCK] レバーをクリック感のある位置まで引き上げて湾曲ロックを解除する。
操作部の振動や騒音が大きい。	挿入部に負荷がかかりすぎている。	いったん [ANGLE] ジョイスティックから指を離し、挿入部をできるだけ伸ばしてループ量を減らす。
お知らせ音が出ない。	「ビープ音設定」が「切」になっている。	「ビープ音設定」を「入」にする。

## 8.2 本製品を修理に出す場合



### 警告

---

- 当社が認めた者以外による修理で発生した人身事故または機器の破損については当社は責任を負いません。



### 注意

---

- 有害物質に汚染された装置の修理は行いませんので、ご了承ください。
- 

本製品を修理に出す場合は、お買い上げになった販売店までお問い合わせください。また、異常の詳細とその発生状況を詳しくお知らせください。

保証期間内の故障は、保証書記載事項に基づき無償修理いたします。修理の際は、必ず保証書を付けてください。保証書の提示がない場合は有償修理になります。なお、無償修理の場合であっても送料は実費を負担していただくことになっておりますのでご了承ください。

# 第9章 仕様

## 9.1 使用環境

使用温度範囲	挿入部	空気中：-25～80℃ 水中：10～30℃
	挿入部以外の部分	空気中：-10～40℃（バッテリー使用時） 0～40℃（ACアダプター使用時）
使用気圧	挿入部	空気中：常圧（1013hPa） 水中：1013～1317hPa
	挿入部以外の部分	空気中：常圧（1013hPa）
使用環境湿度	全部位	15～90%（相対湿度）
耐液体性	挿入部	マシン油、軽油、5%塩水が付着しても支障はありません。
	挿入部以外の部分	
防水性	挿入部	防水構造です。
	挿入部以外の部分	防水・防滴構造ではありません。



### 注意

- 本機の使用環境性能は、無破損・無故障を保証するものではありません。

## 9.2 主な仕様

光学系	視野角	IV84 シリーズ：100° IV86 シリーズ：120°
	視野方向	直視
	観察深度	IV84 シリーズ：12～50mm（固定焦点） IV86 シリーズ：18～1000mm（固定焦点）
	照明方式	LED 照明
先端部	外径	IV84 シリーズ：φ4.4mm IV86 シリーズ：φ6.0mm
	先端硬質部長	IV84 シリーズ：14.85mm IV86 シリーズ：21.34mm
	湾曲角度	IV84 シリーズ：120° IV86 シリーズ：120° *各方向（挿入部をまっすぐに伸ばした状態）
軟性部	柔軟性	挿入部先端側に行くに従って徐々に柔らかくなる TF 蛇管。
	外径	IV84 シリーズ：φ4.4mm IV86 シリーズ：φ6.0mm
挿入部有効長		IV8415M：1.5m                      IV8430M：3m IV8630M：3m

操作部	湾曲方法	パワーアシスト機構
	ボタン操作	ZOOM (T/W) レバー 〈ライブ画面表示のとき〉 ズーム倍率を3段階に切り替える。 〈リトリーブ画面表示のとき〉 リトリーブ画像を切り替える。 〈メニュー画面表示のとき〉 メニュー選択に使用。
		BRT (▲/▼) レバー 〈ライブ画面表示のとき〉 明るさをUP/DOWN方式で切り替える。 〈リトリーブ画面表示のとき〉 リトリーブ画面を切り替える。 〈メニュー画面表示のとき〉 メニュー選択に使用。
		ANGLE ジョイスティック 湾曲操作を行う。
		VIEW/MENU ボタン 〈ライブ画面表示のとき〉 ボタン短押しで最新画像のリトリーブ画面を表示する。 ボタン長押しでメニューを表示する。 〈メニュー画面表示のとき〉 メニュー選択に使用。
		FRZ/REC ボタン 〈ライブ画面表示のとき〉 フリーズ操作と画像記録を1つのボタンで操作。 ボタン短押しでフリーズ画面を表示する。 ボタン長押しでREC操作移行。 〈メニュー画面表示のとき〉 メニュー画面からライブ画面に戻る。
		ANGLE LOCK レバー ANGLE ジョイスティックを機械的に固定して、湾曲角度を保持する。
	外形寸法	230 (W) × 100 (D) × 200 (H) mm (挿入部・接続ケーブルを含まず)
質量	約 500g (挿入部・ユニバーサルケーブルを含まず)	
装置全体の質量	IV8415M、IV8430M : 2.5kg (バッテリー含む) IV8630M : 2.6kg (バッテリー含む)	

設置形態	以下の3種類の 방법으로設置可能。 <ul style="list-style-type: none"> <li>• ハンドルをスタンドとして設置する</li> <li>• ハンドルを引っ掛けて設置する</li> <li>• 三脚を取り付けて設置する</li> </ul>	
可搬性	ショルダーベルトにより肩掛け可能。	
操作部の固定	操作部を固定するフック付き。	
LCD 液晶パネル	6.5 型 (インチ) TFT フルカラー低外光反射タイプ	
ボタン操作	電源ボタン (⏻) : 電源を ON/OFF する LIGHT ボタン (☼) : ボタン短押しで照明を ON/OFF する。	
内視鏡画面	フル画面	
明るさ調整	8 段階調整 (8 段階目はモノクロブーストモード)	
フリーズ (静止画表示)	動きが少ない画像の場合はフレーム静止画を、動きの大きい画像の場合はフィールド静止画を自動的に選択する。	
ZOOM	スリーステップ電子ズーム	
白バランス	メニューで白バランスの項目を選ぶと再調整可能。 白い被写体を撮像して調整するワンタッチ式。	
入出力端子	画像出力	1 系統の画像出力 (外部機器接続用) コンポジット (VBS) ビデオ出力 (ライブ画像専用) RCA 端子出力 1 系統
	USB 端子	A 端子、USB2.0 対応
電源	バッテリー	バッテリー端子に指定のバッテリーを着脱することができる。 指定外のバッテリーは使用できない。 指定バッテリー (リチウムイオン) 型名: INSPIRED ENERGY 製 NC20400L24 公称電圧: 10.8V バッテリー使用可能時間: 120 分以上 (新品バッテリー使用時の参考値) 詳細はバッテリーに付属している取扱説明書を参照してください。
	ACアダプター	AC アダプター接続端子に専用 AC アダプターを接続できる。 入力電圧 : 100V ~ 240V 周波数 : 50/60Hz 出力電圧 : 12V 詳細は AC アダプターの取扱説明書を参照してください。
駆動電圧範囲	7.5 ~ 12.6V (バッテリー使用時) 11.4 ~ 12.6V (AC アダプター使用時)	
消費電力	MAX 11W	
外形寸法	239 (W) × 99 (D) × 215 (H) mm	

静止画記録	解像度	NTSC: H640 × V480 (Pixel) PAL : H768 × V576 (Pixel)
	記録方式	JPEG 圧縮 (Exif2 準拠) で記録。
	文字重畳	画面表示している日付、時刻、タイトル、OLYMPUS ロゴを画像に重畳可能。
静止画再生	制限事項	IPLEX MX II で記録した画像の再生が可能。
リトリブ画像表示		標準付属または当社推奨のUSBメモリーに記録されている画像を再生表示可能。表示はフル画面表示状態で、操作部の [VIEW/MENU] ボタンを押すことで (短押し) 最新の記録画像を再生し、[BRT] レバーまたは [ZOOM] レバーを操作することでリトリブ画像の表示を切り替える。
画像ファイル操作	タイトル入力	メニュー操作により、画像のタイトルを入力できる。タイトル入力は半角カナ英数字 30 文字以内。
	消去	USB メモリーに記録されている画像を消去可能。
ビープ音設定		メニュー操作によりビープ音の入/切を設定可能。

## ■ キャリングケースの仕様

収納機材	挿入部、操作部、本体部	収納スペースに収納。
	その他	<ul style="list-style-type: none"> <li>• ショルダーベルト × 1</li> <li>• バッテリー × 2</li> <li>• 充電器 × 1</li> <li>• AC アダプター (電源コード含む) × 2</li> <li>• 取扱説明書</li> <li>• レンズクリーニングキット</li> <li>• ユーティリティディスク</li> <li>• USB メモリー</li> <li>• リジッドスリーブ</li> <li>• 側視ミラーアダプター</li> <li>• 側視リジッドスリーブ</li> </ul>
寸法・質量	外形寸法	600 (W) × 133 (D) × 426.5 (H) mm 23.62 (W) × 5.16 (D) × 16.79 (H) inch
	質量	約 3.0kg (全収納物を含む場合: 7.7kg)



## ■ 側視ミラーアダプター仕様

側視ミラーアダプター（別売品）を挿入部に取り付けた場合の性能です。側視ミラーアダプターは IV8630M に装着できます。

		AT50S-IV76X2
名称の略号		50S V7X2
光学系	視野角 *1	50°
	視野方向 *2	側視
	観察深度 *3	5 ~ 1000mm
先端部	外径 *4	φ7.4mm
	先端硬質長 *5	35.8mm
外観	指標	赤（緑指標のアダプターは使用不可）



### 注意




- 水中でのご使用後は、すぐに洗滌及び乾燥してください。腐食膨張して挿入部本体から取り外せなくなるおそれがあります。



### 参考

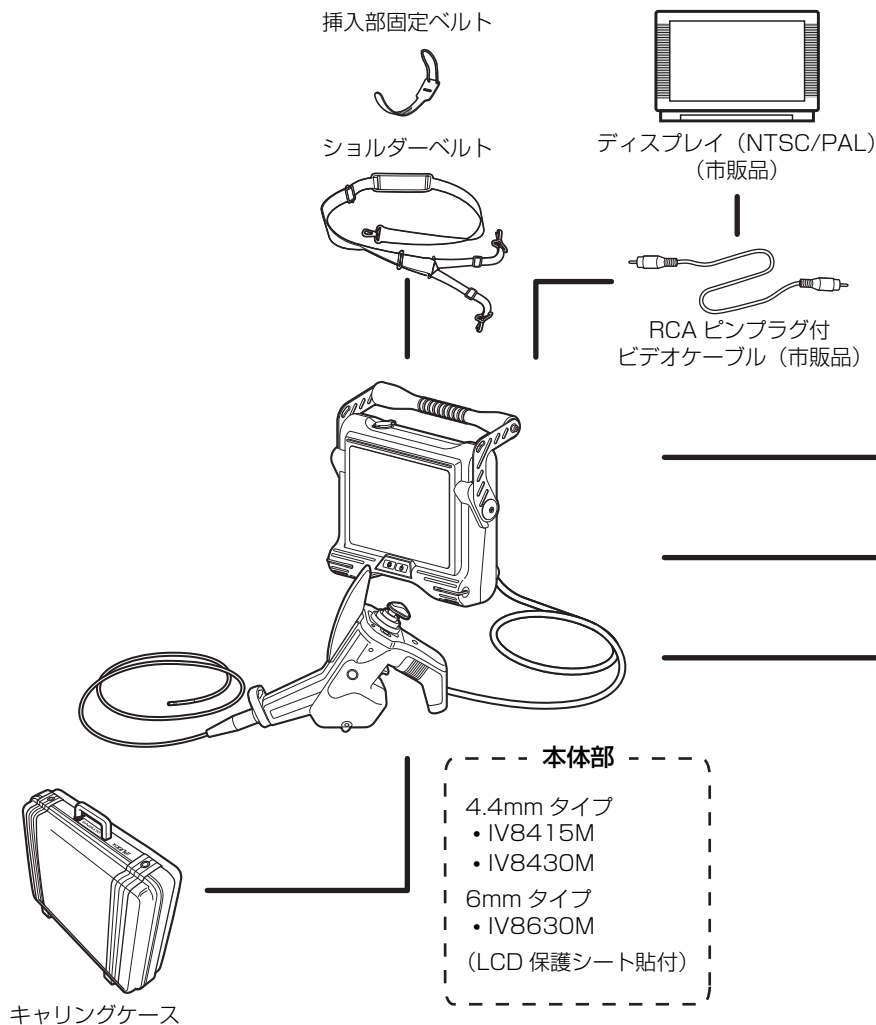
- \*1 ・画像は裏像になります。
- ・側視ミラーアダプターの特性上、画像が白っぽくなる場合があります。これは故障やミラーの汚れではありません。そのような場合は、できるだけ側視ミラーアダプターを被写体に近接して観察してください。
- \*2 挿入部に取り付けたときは、映像の一部にミラー像以外の映像が写りこみます。
- \*3 観察深度は、観察像が鮮明に写る距離の範囲を示します。
- \*4 挿入部に取り付けた状態で、φ7.4mm の穴に挿入できます。
- \*5 挿入部に取り付けたときの先端部の硬質部長を示します。

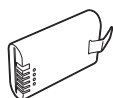
## ■ 外部適用規格

<p>低電圧指令と EMC 指令</p> 	<p>本製品は下記の要求に従っています。</p> <ul style="list-style-type: none"> <li>• Directive 2006/95/EC concerning electrical equipment designed for use within certain voltage limits.</li> <li>• Directive 2004/108/EC concerning electromagnetic compatibility when used in combination with devices bearing CE marking either on the products or in its instructions.</li> </ul>
<p>FCC 及び IC 情報</p>	<p>本製品は下記に従っています。</p> <ul style="list-style-type: none"> <li>• Part 15 of the FCC Rules</li> <li>• Operation is subject to the following two conditions: (1) this device may not cause harmful interference, and (2) this device must accept any interference received, including interference that may cause undesired operation.</li> <li>• This Class A digital apparatus complies with Canadian ICES-003.</li> <li>• Cet appareil numérisé de la classe A est conforme à la norme NMB-003 du Canada.</li> </ul>
<p>WEEE 指令</p> 	<p>左記のマークについては、下記のとおりです。 In accordance with European Directive 2002/96/EC on Waste Electrical and Electronic Equipment, this symbol indicates that the product must not be disposed of as unsorted municipal waste, but should be collected separately. Refer to your local Olympus distributor for return and/or collection systems available in your country.</p>
<p>RoHS 指令</p>	<p>RoHS 対応品</p>
<p>中国 RoHS 指令</p> 	<p>このマークは、2006/2/28 公布の「電子情報製品汚染防止管理弁法」並びに「電子情報製品汚染制御表示に対する要求」に基づき、中国で販売する電子情報製品に適用される環保使用期限です。 (注意) 環保使用期限は、適切な使用条件において有害物質などが漏洩しない期限であり、製品の機能性能を保証する期間ではありません。</p>

# 付録

## システム図

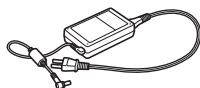




バッテリー (INSPIRED ENERGY 製 / 別売品)

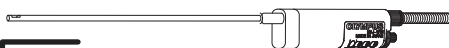


充電器 (INSPIRED ENERGY 製 / 別売品)



充電器用 AC アダプター (別売品)

側視リジッドスリーブ (別売品)



4.4mm タイプ  
• MAJ-1730

6mm タイプ  
• MAJ-1731

リジッドスリーブ (別売品)



4.4mm タイプ  
• MAJ-1281

6mm タイプ  
• MAJ-1253

側視ミラーアダプター (別売品)



6mm タイプ  
• AT50S-IV76X2



# OLYMPUS®

## オリンパス株式会社

支店・営業所所在地

東 京	新宿区西新宿 2-3-1	新宿モノリス	☎03(6901)4090
名 古 屋	名古屋市中区錦 2-19-25	日本生命広小路ビル	☎052(201)9577
大 阪	大阪市淀川区宮原 1-6-1	新大阪ブリックビル	☎06(6399)8006

取扱販売店名

住 所	
店 名	
担 当 者	