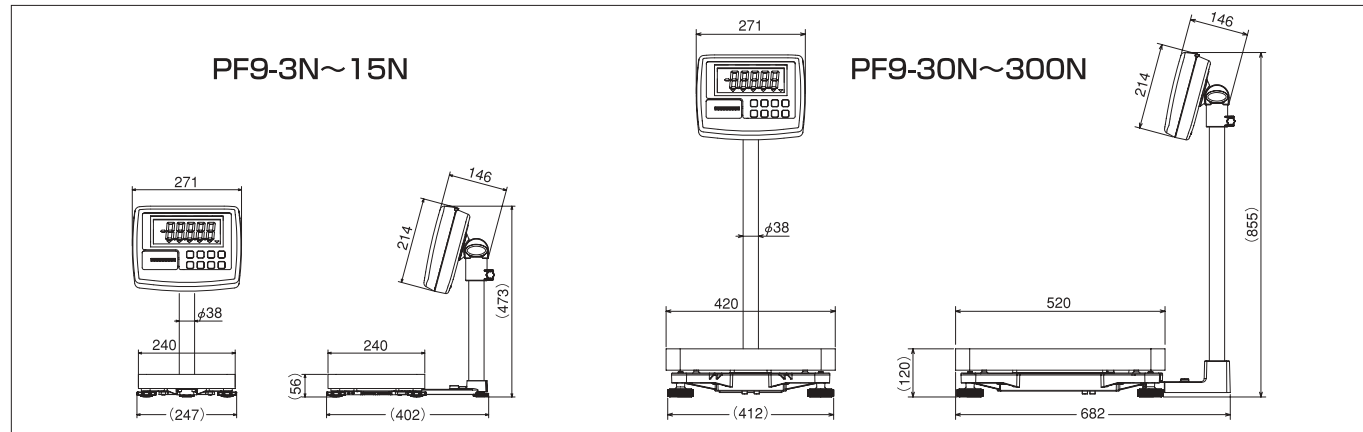


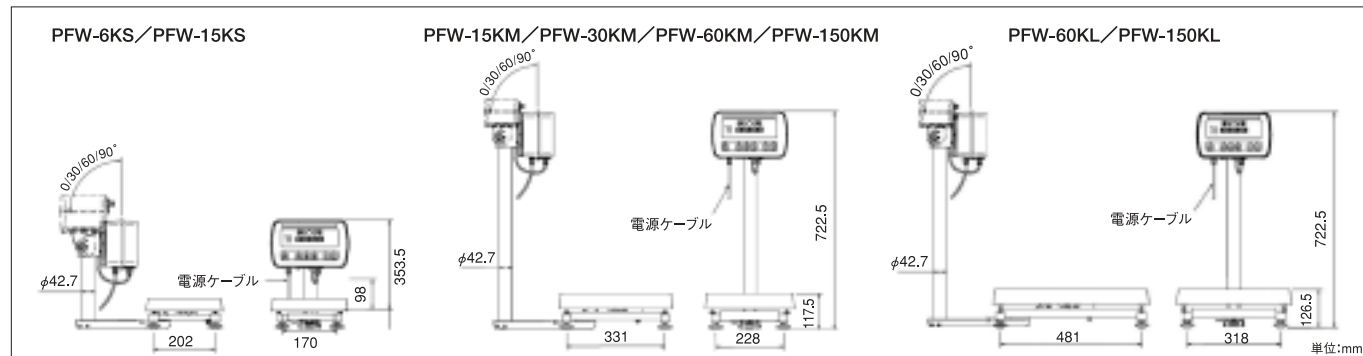
PF9外形寸法 (mm)



PF9仕様

形式	PF9-3N	PF9-6N	PF9-15N	PF9-30N	PF9-60N	PF9-150N	PF9-300N
プリンター無	PF9-3N	PF9-6N	PF9-15N	PF9-30N	PF9-60N	PF9-150N	PF9-300N
プリンター付	PF9-3N-P	PF9-6N-P	PF9-15N-P	PF9-30N-P	PF9-60N-P	PF9-150N-P	PF9-300N-P
ひょう量	3kg	6kg	15kg	30kg	60kg	150kg	300kg
目量	1g	2g	5g	10g	20g	50g	100g
積載寸法 (mm)	240mm×240mm			520mm×420mm			
重量	約6kg			約17kg			
風袋引き	実量風袋引きもしくは固定風袋引き(どちらか可能) 風袋引き範囲はひょう量まで						
使用温度範囲	-5℃~35℃						
表示器	液晶表示器 字高 45mm 白色LEDバックライト付						
表示マーク	▼:ゼロ点、正味、総重量、固定風袋、○:安定 OK:正量 H:過量 L:不足 B:バッテリー残量警告						
内臓プリンター	感熱ロール紙 紙幅58mm 印字フォーマットを9種類用意						
電源	乾電池使用時:9V/DC 単1×6個(別売) 付属ACアダプター使用時:6V/DC 300mA (AC100V 50/60HZ) プリンター付の場合はプリンター付専用のACアダプターを使用:7.5V/DC 4A (プリンター付の場合は乾電池での使用はできません)						
電池寿命	アルカリ乾電池 約500時間(プリンターなし、オプションなし、バックライトOFFの場合)						
その他	取引証明用(特定計量器)						
オプション	OP-01 シリアル出力			OP-02 コンバータ出力			

PFW外形寸法 (mm)



PFW仕様

型式	PFW-6KS	PFW-15KS	PFW-15KM	PFW-30KM	PFW-60KM	PFW-150KM	PFW-60KL	PFW-150KL
ひょう量	6kg	15kg	30kg	60kg	150kg	60kg	150kg	
目量	2g	5g	10g	20g	50g	20g	50g	
積載寸法 (mm)	250mm×250mm		300mm×380mm			390mm×530mm		
重量	約7.7kg		約13kg			約16.2kg		
IP等級	IP69K / IP68							
使用温度範囲	-10℃~40℃							
表示器	7セグメントLFD表示(文字高 14.6mm) 比較結果:赤/黄/緑/黄/赤 LED							
電源	AC100V +10%~-15% 50/60HZ 20VA または鉛バッテリー 連続使用時間:最大90時間							
その他	取引証明用(特定計量器)							
オプション	OP-03 RS232C/リレー出力			OP-04 RS422/485				

※OP-03 OP-04 の同時使用はできません。

※製品改良のため予告なく仕様を変更する場合がありますのでご了承ください

※オプションを取り付けた場合は防水、防塵性能は低下します。

株式会社 田中衡機工業所

URL <http://www.tanaka-scale.co.jp/>
e-mail info@tanaka-scale.co.jp

- 本社 〒959-1145 新潟県三条市福島新田丙2318-1 TEL (0256) 45-1251 FAX (0256) 45-2204
- 東京支店 〒101-0061 東京都千代田区三崎町2-6-7 TEL (03) 3263-4531 FAX (03) 3262-6918
- 関西支店 〒564-0063 大阪府吹田市江坂町2-13-2 TEL (06) 4861-2266 FAX (06) 4861-2277
- 東北営業所 〒983-0021 宮城県仙台市宮城野区田子3-1-5 TEL (022) 388-6401 FAX (022) 388-6402
- 福岡営業所 〒816-0823 福岡県春日市若葉台西6-47 TEL (092) 572-1822 FAX (092) 571-2462
- 南九州出張所 〒899-2701 鹿児島県鹿児島市石谷町4830-3 TEL (099) 278-7171 FAX (099) 278-7172

■お問い合わせは

TASCOシリーズ

TANAKAデジタルスケール

パーフェクションスケール

PF9シリーズ

PFWシリーズ

最強のIP69K IP68 取得!!



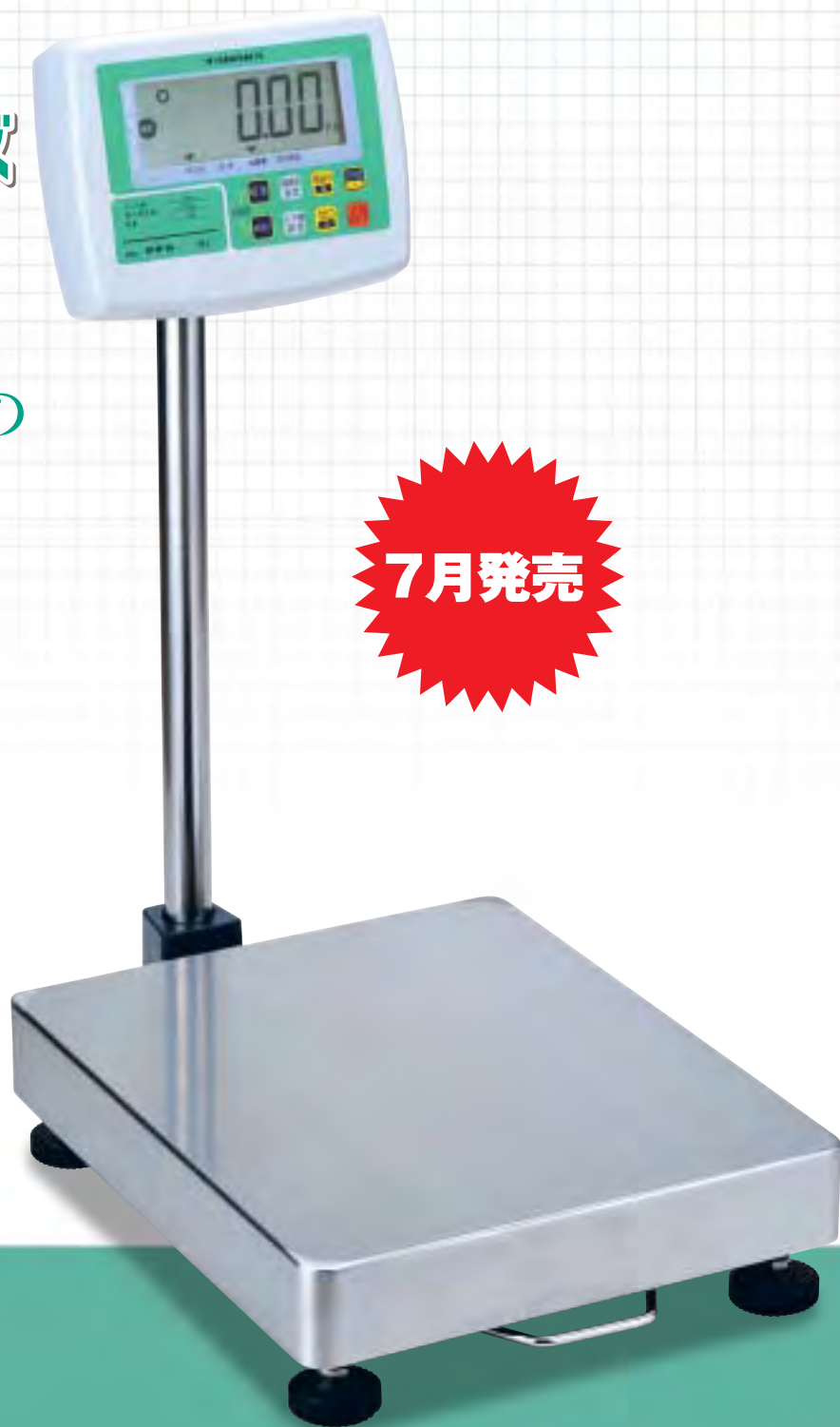
ISO 9001
JQA-QM6355
[本社・東京支店]

TANAKA

不朽のスタンダード

PF9シリーズ

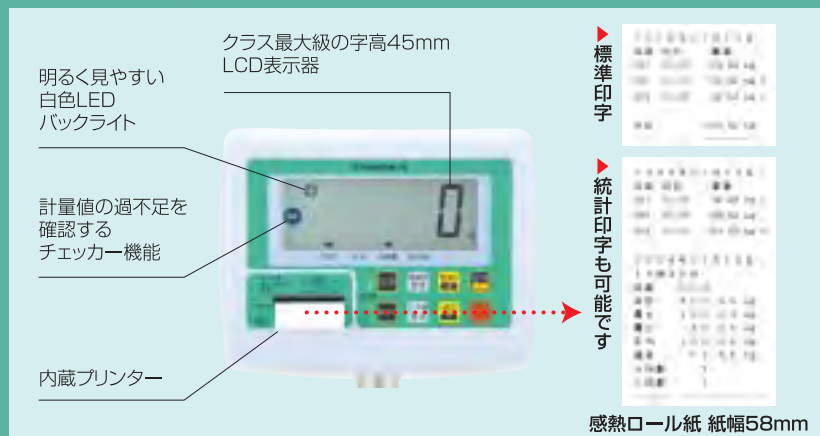
プリンター無しの
スタンダードタイプと
プリンター内蔵タイプの
2機種をラインナップ



7月発売

●重量表示部

LCD45mm白色LEDバックライトで
暗い現場でも見やすく美しい重量表示部



- 価格はそのまま信頼性大幅アップ
- シンプル操作で簡単計量
- 機能も十分
オートパワーオフ
ワンタッチ風袋引き
過不足を確認するチェッカー機能
- オプション
OP-01 シリアル出力
OP-02 コンパレータ出力

待望の防水・防塵仕様

PFWシリーズ

最強の
IP69K IP68

NEW



0/30/60/90°の
角度調整

コンパレータ機能
5段階または3段階（選択切替）
わかり易い3色カラーの矢印表示



高輝度 LED表示
字高 14.6mm

タッチセンサー
スイッチ



●丸洗い可能 IP69K

防水・防塵の表示部と計量部で丸洗い可能
高水圧（～100bar）高温（80℃）での洗浄可能
水没状態で洗浄可能（水深1m 連続24時間）

- ステンレス製
- スケルトンフレーム構造（SUS304）
- 丸パイプと平板のみで構成されたフレーム
- 洗浄しやすく、ごみ、汚れ、水滴が溜まらない構造
- ステンレス製ロードセル（SUS304）
- タッチセンサースイッチ
- 軽く触れるだけのキースイッチ



●凹凸がなく洗浄しやすい

- 防水、防塵性向上
- AC電源でも使用可能
AC100V +10%～-15% 20VA
- 個数計としても使える
モード切替キーにより簡単切替
- 小型鉛バッテリーを標準装備
電源のないところでも使用可能
フル充電後最大約90時間の連続使用が可能
（オプション未装着時）
放電後フル充電まで約15時間

IP69K:ドイツ工業規格 (Deutsche Industrie Normen, 略称DIN) のDIN 40050 PART9にて規定されている保護構造に関する等級。固形異物に対しては粉塵が内部に侵入しないこと。水に対しては高温、高水圧、スチームジェット洗浄の環境下でも有害な影響を受けないこと。※指定された形状のフラットジェットノズルから10～15cmの距離で、80℃の湯を80～100bar(パール)の水圧で放水。放水の方向は本体を水平方向に0度・30度・60度・90度の角度回転させながら実施。