

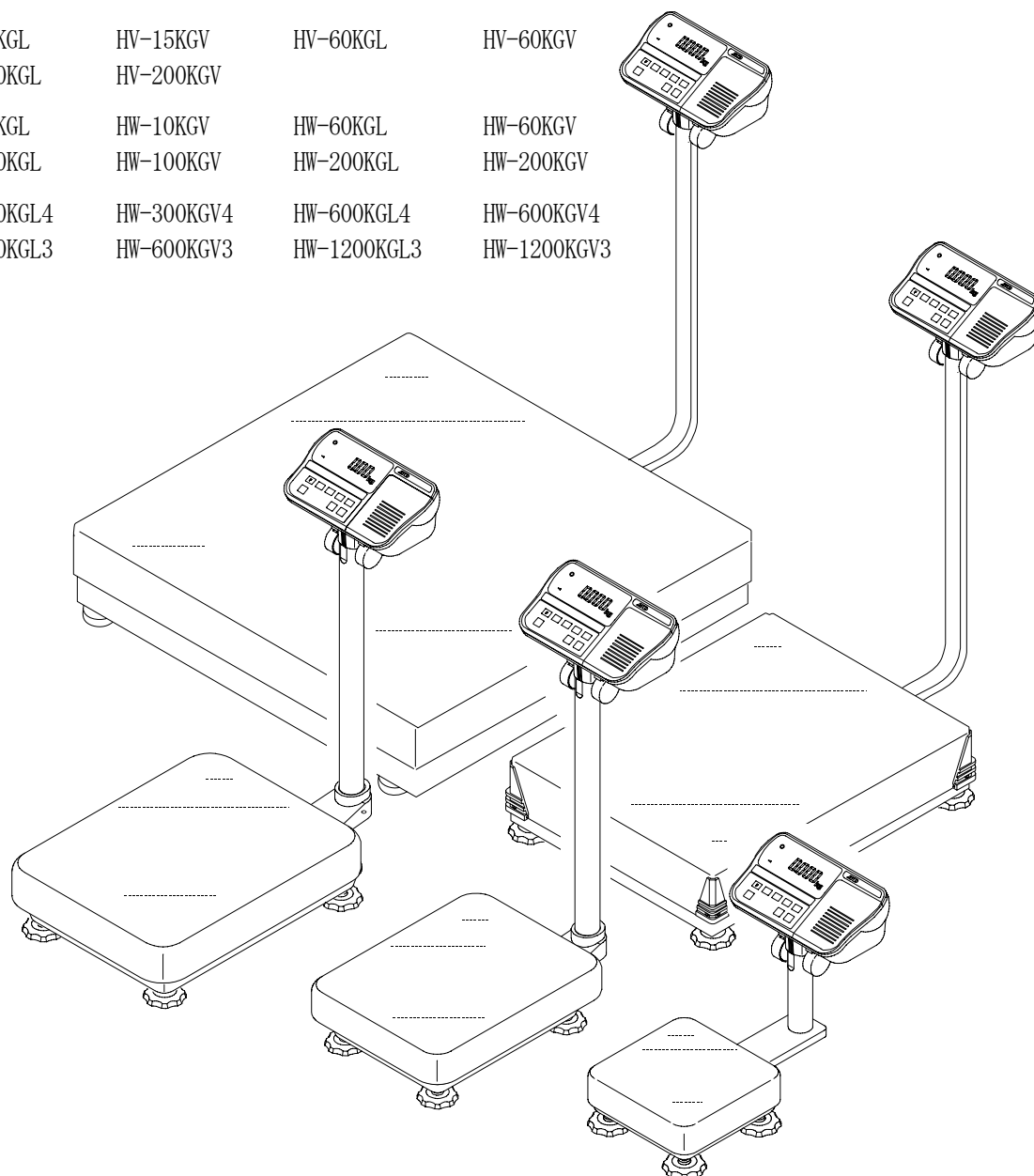
HV-G/HW-Gシリーズ

デジタル台はかり

取扱説明書

適用機種

HV-15KGL	HW-15KGV	HV-60KGL	HW-60KGV
HV-200KGL	HW-200KGV		
HW-10KGL	HW-10KGV	HW-60KGL	HW-60KGV
HW-100KGL	HW-100KGV	HW-200KGL	HW-200KGV
HW-300KGL4	HW-300KGV4	HW-600KGL4	HW-600KGV4
HW-600KGL3	HW-600KGV3	HW-1200KGL3	HW-1200KGV3



AND 株式会社 **エー・アンド・デイ**

1WMPD4000040E

注意事項の表記方法



「取扱いを誤った場合、使用者が死亡または重症を負う危険の状態が生じることが想定される場合」について記述します。



「取扱いを誤った場合、使用者が軽傷を負うかまたは物的損害のみが発生する危険の状態が生じることが想定される場合」について記述します。



「取扱いを誤りやすい場合」や「本機を使用するときの一般的なアドバイス」について記述します。

ご注意

- (1) 本書の一部または全部を無断転載することは固くお断りします。
- (2) 本書の内容については将来予告なしに変更することがあります。
- (3) 本書の内容は万全を期して作成しておりますが、ご不審な点や誤り、記載もれなどお気づきの点がありましたら、ご連絡ください。
- (4) 当社では、本機の運用を理由とする損失、損失利益等の請求については、(3)項にかかわらずいかなる責任も負いかねますのでご了承ください。

© 1999 株式会社 エー・アンド・デイ
株式会社エー・アンド・デイの許可なく複製・改変などを行なうことはできません。



目次

1.	概要・特長	3
2.	梱包内容	4
2.1.	付属品リスト、オプションリスト	6
3.	注意	8
3.1.	設置の注意	8
3.2.	計量の注意	8
3.3.	保管の注意	8
4.	組立・設置	9
4.1.	乾電池の入れ方（Lタイプ）	12
4.2.	ポールの取り外し方	13
4.3.	アース（接地）の付け方	15
5.	各部名称	16
5.1.	表示・シンボルの解説	18
5.2.	スイッチの解説	20
6.	基本的な操作	22
6.1.	電源の入れ方・切り方と基本的な計量	22
6.1.1.	VタイプまたはACアダプタを使用する場合	22
6.1.2.	乾電池を使用する場合（Lタイプ）	23
6.2.	風袋引き	24
6.2.1.	風袋を計量して設定する方法	24
6.2.2.	デジタル入力する方法（プリセット風袋引き）	24
6.3.	計量レンジ	25
6.4.	モード切替（単位と表示内容の変更）	26
7.	個数計モード	28
7.1.	単位質量登録	28
7.2.	個数計量	29
8.	パーセントモード	30
8.1.	100%質量登録	30
8.2.	パーセント計量	31
9.	累計機能	32
9.1.	準備（設定方法）	33
9.2.	累計機能の動作（使用例）	34
10.	コンパレータ	35

10.1.	準備（設定方法）	36
10.2.	コンパレータの動作（使用例）	37
11.	簡易バッチ計量	38
11.1.	準備（設定方法）	40
12.	単純比較機能	42
12.1.	準備（設定）	43
12.2.	単純比較機能の動作（使用例）	44
13.	キャリブレーション	45
13.1.	校正の手順	46
14.	内部設定	48
14.1.	設定方法	48
14.2.	設定一覧	49
15.	RS-232Cインターフェース	52
15.1.	データフォーマット	53
15.2.	ストリームモード	55
15.2.1.	設定方法と使用例	55
15.3.	コマンドモード	56
15.3.1.	コマンド一覧	56
15.3.2.	設定方法と使用例	59
16.	オプション	60
16.1.	延長ケーブル (OP-02)	60
16.2.	RS-232C/リレー出力/ブザー出力 (OP-03)	62
16.3.	RS-422/485/リレー出力 (OP-04)	63
16.3.1.	通信フォーマット	65
16.3.2.	コマンド一覧	66
16.4.	Vタイプ用内蔵プリンタ (OP-06)	69
17.	仕様	71
18.	保守管理	75
18.1.	修理	75
18.2.	故障！と思われる場合のチェック	75
18.3.	索引	76



1. 概要・特長

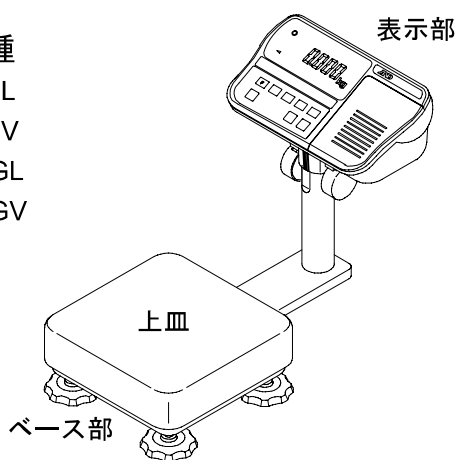
- HV-Gシリーズの分解能は 1/3000 はかり（台秤）で、計量範囲を選択できる「トリプルレンジ機能」があります。
- HW-Gシリーズの分解能は、
HW-300KG / HW-600KG / HW-1200KG のみ 1/6000 はかり（台秤）です。
上記以外の標準品は 1/10000 はかり（台秤）です。
- コードレスで計量できるよう表示に液晶を、電源に乾電池（またはACアダプタ）を採用した「Lタイプ」があります。
- 蛍光表示管を採用し、暗い場所などでも計量できる「Vタイプ」があります。（蛍光表示とAC電源コードを採用したタイプ）
- RS-232Cインターフェースを標準装備し、プリンタなどへのデータ出力のほか、パソコンからのコマンドにより「計量値の出力」、「はかりの制御」、「設定値の設定」などができます。
- 同じ質量の品の数を調べるとき、その質量から個数を換算する個数計機能があります。
- パーセントで計量値を表示できます。
- 最大6桁の累計機能があります。（計量した回数とその合計質量を記録できます。）
- 計量値と上限値（下限値）との比較結果を表示する機能があります。オプションのOP-03を使用するとブザーと接点出力が使用できます。
- 充填計量を実現する簡易バッチ機能があります。オプションのOP-03またはOP-04を使用すると定量値、定量前、ゼロ付近の接点出力が使用できます。
- RS-232Cインターフェースを（最大16台のはかりをパソコンで制御できるRS-422/485インターフェース）オプションのOP-04に交換できます。
- Vタイプには、オプションのインパクト・ドットマトリックスプリンタ（OP-06）を内蔵できます。
- 次の設定やデータは電源を切っても記憶しています。

個数計モードの単位質量
パーセントモードの100%質量
累計した合計個数、合計質量
コンパレータの設定値（上限値、下限値）または、 簡易バッチ計量の設定値（定量、定量前、ゼロ付近）または、 単純比較機能の設定値（定量、定量前、ゼロ付近）
キャリブレーションデータ（はかりの校正データ）
内部設定 F1 ~ F17

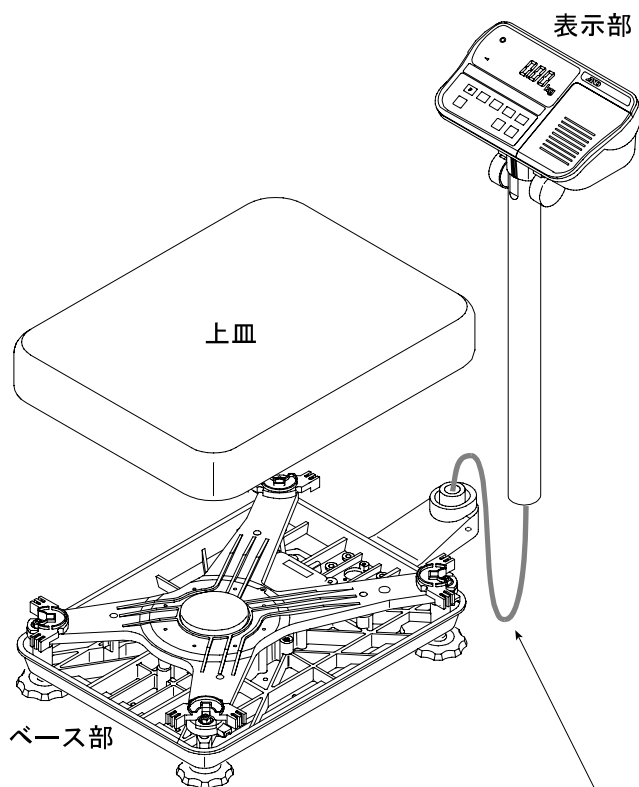


2. 梱包内容

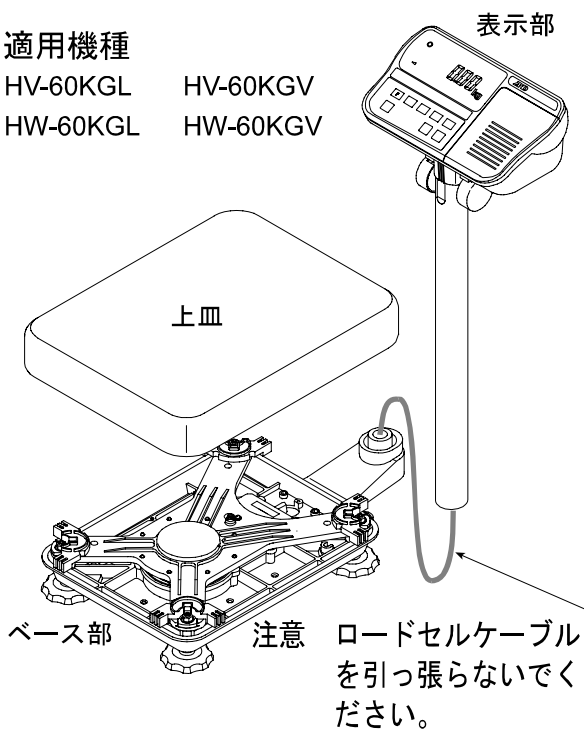
適用機種
HV-15KGL
HV-15KGV
HW-10KGL
HW-10KGV



適用機種
HV-200KGL HV-200KGV
HW-100KGL HW-100KGV
HW-200KGL HW-200KGV



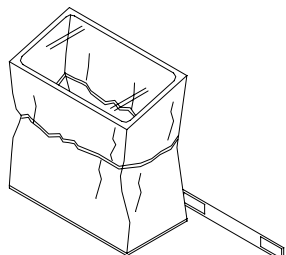
適用機種
HV-60KGL HV-60KGV
HW-60KGL HW-60KGV



注意 ロードセルケーブルを引っ張らないでください。

付属品一覧

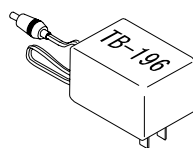
機種によって付属品の構成が違います。「付属品リスト」を参照してください。



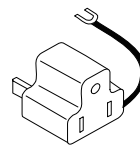
表示器カバー



六角レンチ



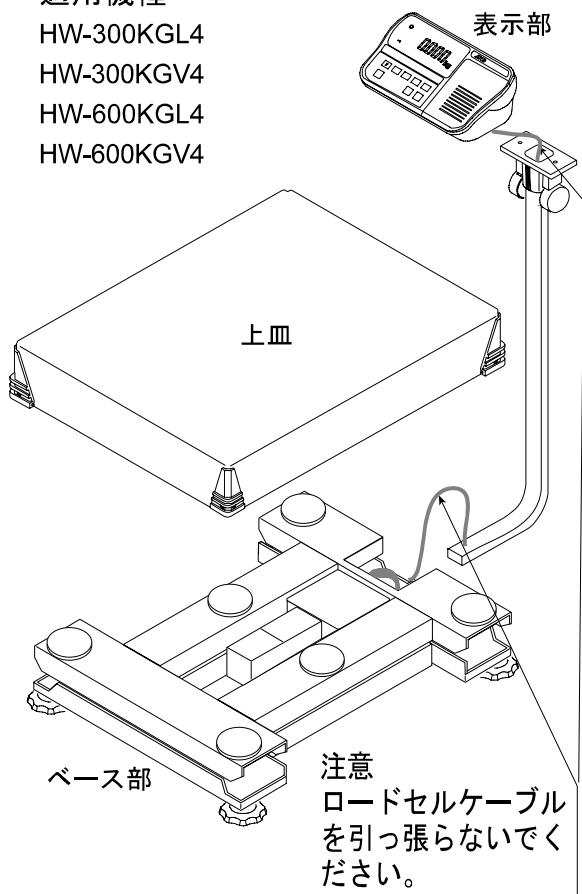
Lタイプ用AC100V
ACアダプタ
AX-TB196



Vタイプ用アース
端子付きアダプタ

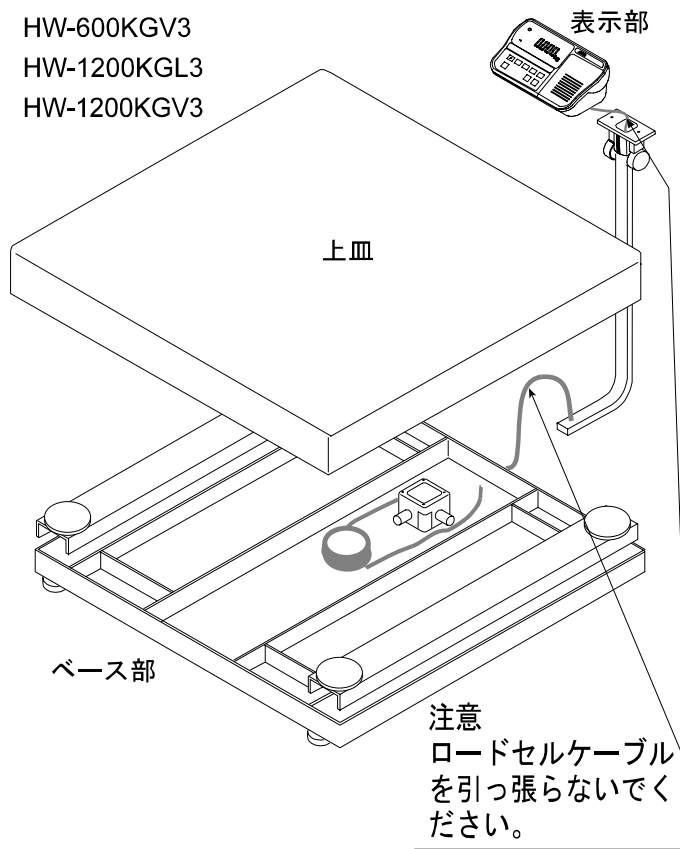
適用機種

HW-300KGL4
HW-300KGV4
HW-600KGL4
HW-600KGV4



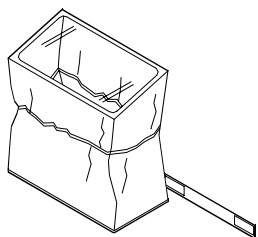
適用機種

HW-600KGL3
HW-600KGV3
HW-1200KGL3
HW-1200KGV3

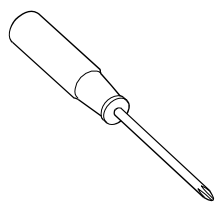


付属品一覧

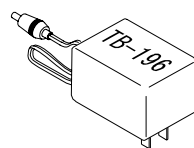
機種によって付属品の構成が違います。「付属品リスト」を参照してください。



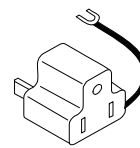
表示器カバー



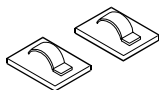
プラスドライバ



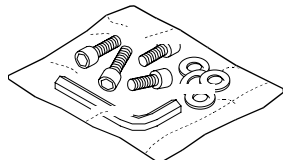
Lタイプ用AC100V
ACアダプタ
AX-TB196



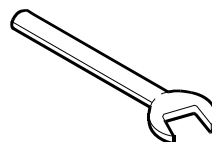
Vタイプ用アース
端子付きアダプタ



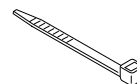
ケーブルクランプ
(2個)



ポール取付用ボルト袋
(六角レンチ入り)



足コマ用スパナ
(HW-600KGL3 / KGV3
HW-1200KGL3 / KGV3 用)



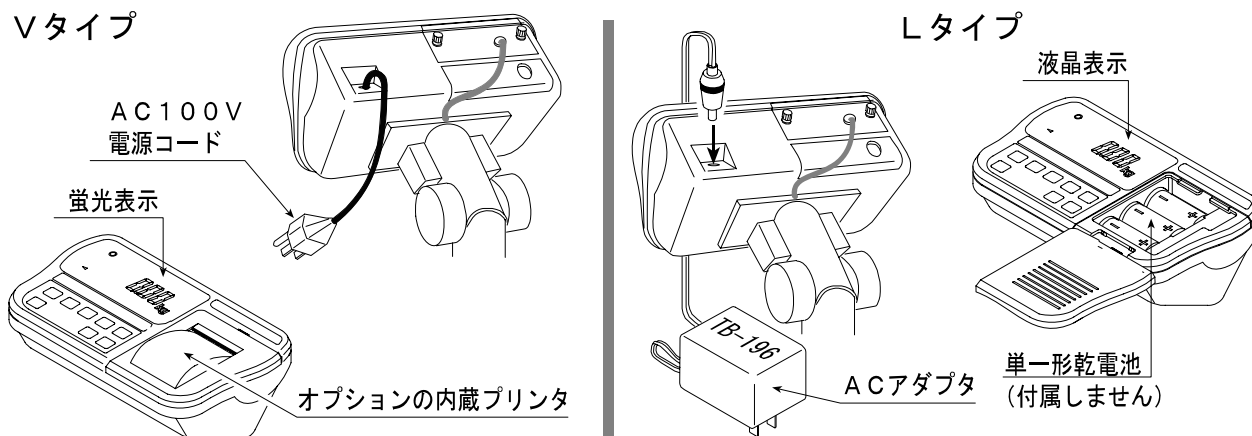
ケーブル結束用
コンベックス (1本)



表示部取付用
4mmネジ (2本)



上皿固定用5mmネジ
(HW-300KGL4 / KGV4
HW-600KGL4 / KGV4 用)



2.1. 付属品リスト、オプションリスト

HV-Gシリーズ、HW-Gシリーズの付属品リスト

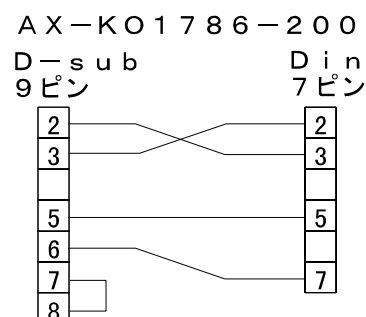
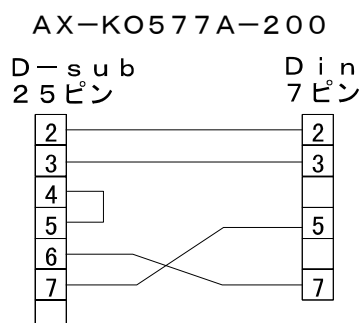
タイプ	機種名	付属品	
Vタイプ	HV-15KGV HW-10KGV	<ul style="list-style-type: none"> 表示器カバー アース端子付きアダプタ 取扱説明書 	
	HV-60KGV HV-200KGV HW-60KGV HW-100KGV HW-200KGV	<ul style="list-style-type: none"> 表示器カバー 六角レンチ アース端子付きアダプタ 取扱説明書 	
	HW-300KGV4 HW-600KGV4	<ul style="list-style-type: none"> 表示器カバー プラスドライバ アース端子付きアダプタ ケーブルクランプ (2個) 取扱説明書 	<ul style="list-style-type: none"> ポール取付用ボルト袋 (六角レンチ入り) ケーブル結束用コンボックス (1本) 表示部取付用4mmネジ (2本) 上皿固定用5mmネジ (4本)
	HW-600KGV3 HW-1200KGV3	<ul style="list-style-type: none"> 表示器カバー プラスドライバ アース端子付きアダプタ ケーブルクランプ (2個) 取扱説明書 	<ul style="list-style-type: none"> ポール取付用ボルト袋 (六角レンチ入り) ケーブル結束用コンボックス (1本) 表示部取付用4mmネジ (2本) 足コマ用スパナ
Lタイプ	HV-15KGL HW-10KGL	<ul style="list-style-type: none"> 表示器カバー AC100V用ACアダプタ (AX-TB196) 取扱説明書 	
	HV-60KGL HV-200KGL HW-60KGL HW-100KGL HW-200KGL	<ul style="list-style-type: none"> 表示器カバー 六角レンチ AC100V用ACアダプタ (AX-TB196) 取扱説明書 	
	HW-300KGL4 HW-600KGL4	<ul style="list-style-type: none"> 表示器カバー プラスドライバ AC100V用ACアダプタ (AX-TB196) ケーブルクランプ (2個) 	<ul style="list-style-type: none"> 取扱説明書 ポール取付用ボルト袋 (六角レンチ入り) ケーブル結束用コンボックス (1本) 表示部取付用4mmネジ (2本) 上皿固定用5mmネジ (4本)
	HW-600KGL3 HW-1200KGL3	<ul style="list-style-type: none"> 表示器カバー プラスドライバ AC100V用ACアダプタ (AX-TB196) ケーブルクランプ (2個) 	<ul style="list-style-type: none"> 取扱説明書 ポール取付用ボルト袋 (六角レンチ入り) ケーブル結束用コンボックス (1本) 表示部取付用4mmネジ (2本) 足コマ用スパナ

オプションリスト

オーダーコードとオプション名		付属品	
OP-02	延長ケーブル (ひょう量10KG~200KG用) 延長ケーブル (ひょう量300KG~1200KG用)	M4x10タッピングネジ	
OP-03	RS-232Cインターフェース/リレー出力/ブザー出力	コネクタ	JA:TCP0586
OP-04	RS-422/485インターフェース/リレー出力	コネクタ ACアダプタ	TM:BLA9 TB-162
OP-06	Vタイプ用内蔵プリンタ	専用ロール紙 インクリボン	PP156 ERC-05
OP-11	壁掛け金具		
OP-13	大型ローラコンベア (HV-200KG、HW-100KG、HW-200KG用)		
OP-14	中型ローラコンベア (HV-60KG、HW-60KG用)		
OP-15	表示器スタンド台 (台座部のみ) (HW-300KGL4、HW-300KGV4、HW-600KGL4、HW-600KGV4用) (HW-600KGL3、HW-600KGV3、HW-1200KGL3、HW-1200KGV3用)		
OP-16-3	車輪 (HW-600KGL3、HW-600KGV3、HW-1200KGL3、HW-1200KGV3用)		
OP-16-4	車輪 (HW-300KGL4、HW-300KGV4、HW-600KGL4、HW-600KGV4用)		
OP-17	ステンレスカバー (HW-600KGL3、HW-600KGV3、HW-1200KGL3、HW-1200KGV3用)		
OP-18-3	ローラコンベア (HW-600KGL3、HW-600KGV3、HW-1200KGL3、HW-1200KGV3用)		
OP-18-4	ローラコンベア (HW-300KGL4、HW-300KGV4、HW-600KGL4、HW-600KGV4用)		
AX-KO1786-200	RS-232C用ケーブル、D-sub 9ピン、2m		
AX-KO577A-200	RS-232C用ケーブル、D-sub 25ピン、2m		

※OP-16、17は工場（出荷時）取付オプションです。

OP-11、13、14、15、16、17、18の取り扱いは、それぞれのオプションに付属の取扱説明書を参照してください。



別売消耗品

AX-PP156-S	OP-06用 専用ロール紙 (10巻入りセット)
AX-ERC-05-S	OP-06用 専用インクリボン (5個入りセット)




3. 注意



3.1. 設置の注意

はかりの性能を十分引き出すために以下の設置条件を考慮してください。

- ・ 理想的な設置条件は、安定した温度と湿度、堅牢で平らな床面、風や振動のない所、直射日光の当たらない室内、安定した電源などです。
- ・ 軟らかい床や振動する所には設置しないでください。
- ・ 風や温度変化の激しい所には設置しないでください。
- ・ 直射日光の当たる所は避けてください。
-  腐食性ガス、引火性ガスが漂う所には設置しないでください。
- ・ 強い磁気や強い電波がある所には設置しないでください。
- ・ 静電気が発生しやすい所には設置しないでください。湿度が45%RH以下になるとプラスチックなどの絶縁物は摩擦などで静電気を帯びやすくなります。
- ・ 表示部は防水ではありません。表示部が濡れないよう付属の表示器カバーなどを使用してください。
- ・ VタイプやACアダプタを使用する場合、不安定な交流電源は誤動作の原因となります。



3.2. 計量の注意

- ・ 秤量以上の荷重を上皿に載せないでください。
- ・ 上皿に衝撃を加えたり、ものを落とさないでください。
- ・ スイッチはペン先など尖ったもので押さずに指で押してください。
- ・ 計量誤差を少なくするために計量ごとに **ゼロ** スイッチを押すことをお勧めします。
- ・ 正しく計量していることを定期的を確認してください。
- ・ **BATT** マークが点灯したら新しい単一形乾電池6個と交換してください。



3.3. 保管の注意

- ・ はかりを分解しないでください。
- ・ 有機溶剤は使用しないでください。清掃は洗剤を湿らせた軟らかい布を使用してください。
- ・ ベース部（計量台）は防水構造になっていますので直接水がかかっても大丈夫ですが、ブラシなどで擦らないでください。洗浄は、水道水を流すだけにしてください。計量はよく乾かした後行ってください。
- ・ 表示部に水、粉塵等が入らないようにしてください。
- ・ 長期間使用しないときは、乾電池を取り出してください。乾電池を入れたまま長期間放置すると、乾電池の液漏れが起こり故障の原因となります。



4. 組立・設置

HV-G/HW-Gシリーズでは、機種により製品の組立・設置方法が異なります（組立・設置方法（A）または（B）または（C）に分かれます）。下表を参照して、機種に対応した方法で組立・設置を行ってください。

機種	参照
HV-15KGL、HV-15KGV、HV-60KGL、HV-60KGV、HV-200KGL、HV-200KGV、 HW-10KGL、HW-10KGV、HW-60KGL、HW-60KGV、 HW-100KGL、HW-100KGV、HW-200KGL、HW-200KGV	「組立・設置方法（A）」参照。
HW-300KGL4、HW-300KGV4、HW-600KGL4、HW-600KGV4	「組立・設置方法（B）」参照。
HW-600KGL3、HW-600KGV3、HW-1200KGL3、HW-1200KGV3	「組立・設置方法（C）」参照。

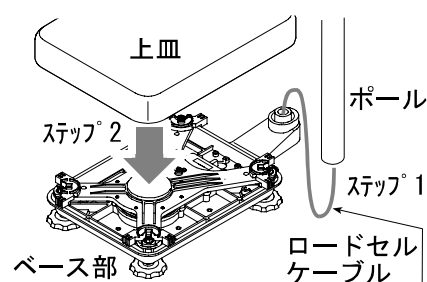
組立・設置方法（A）

（HV-15KGL、HV-15KGV、HV-60KGL、HV-60KGV、HV-200KGL、HV-200KGV、HW-10KGL、HW-10KGV、HW-60KGL、HW-60KGV、HW-100KGL、HW-100KGV、HW-200KGL、HW-200KGV）

次の手順は、上記に該当する機種の組立・設置の全般について記述しています。

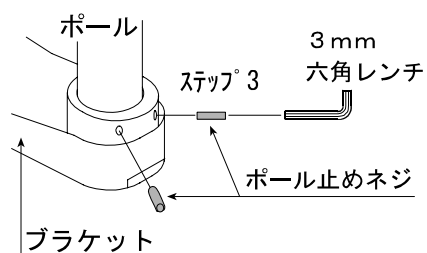
※上記に該当する機種の中でも、機種や製品の状態によっては不要な手順も含まれています。

ステップ 1 開梱。
ロードセルケーブルを引っ張らないよう注意しながら、ベース部とポールを箱から取り出してください。



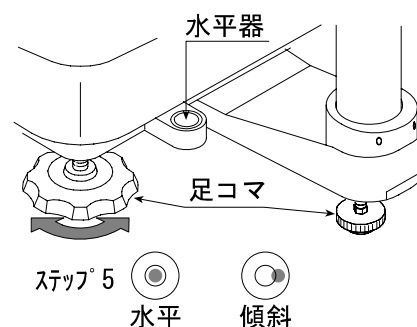
ステップ 2 上皿を載せてください。

ステップ 3 ポールの組立。
ロードセルケーブルを挟まないようにポールをブラケットに差し込んでください。
余ったロードセルケーブルはポールの中に納めてください。
ブラケットに付いているポール止めネジを3mm六角レンチで回し、ポールを固定してください。



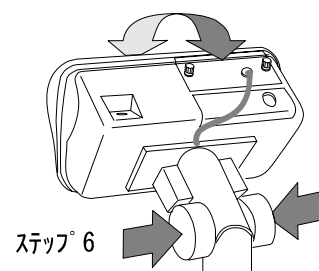
ステップ 4 設置場所の選定。
「3.1. 設置の注意」を考慮してください。

ステップ 5 水平の調整。
足コマを回してベース部の水平器の気泡が中心にくるように調整してください。



ステップ 6 表示部の角度。
ポール上部（表示部下）のキャップを両側から押さえながら表示部の角度を調整できます。

ステップ 7 正しく計量できることを確認してください。
必要に応じて計量値が正しくなるようはかりを校正してください。校正方法は、「13. キャリブレーション」を参照してください。



組立・設置方法（B）（HW-300KGL4、HW-300KGV4、HW-600KGL4、HW-600KGV4）

次の手順は、上記に該当する機種種の組立・設置の全般について記述しています。

※表示部、ポール、ベース部がケーブルで接続されていますので、表示部を持ち上げる際には、十分に注意してください。

ステップ 1 開梱。
ロードセルケーブルを引っ張らないよう注意しながら、ベース部、ポール、表示部（ダンボール入り）を箱から取り出してください。

ステップ 2 上皿を取り除きます。

ステップ 3 表示部とポールの組立。
表示部を開梱し、表示部とポールを2本の表示部取付用4mmネジで固定します。（付属のプラスドライバを使用）
また、ポールの背面の2ヶ所に付属のケーブルクランプを貼り付けるとケーブルの整理に役立ち、ACアダプタケーブル、通信ケーブルが邪魔になりません。

ステップ 4 ベース部と表示・ポール部の組立。
ロードセルケーブルを挟まないように、ベース部とポールを4本のポール取付用六角ボルト（+平ワッシャ）で固定します。（付属の六角レンチを使用）
また、付属のコンボックスを使用して余分なロードセルケーブルのタルミを、結束ケーブル部分に固定します。

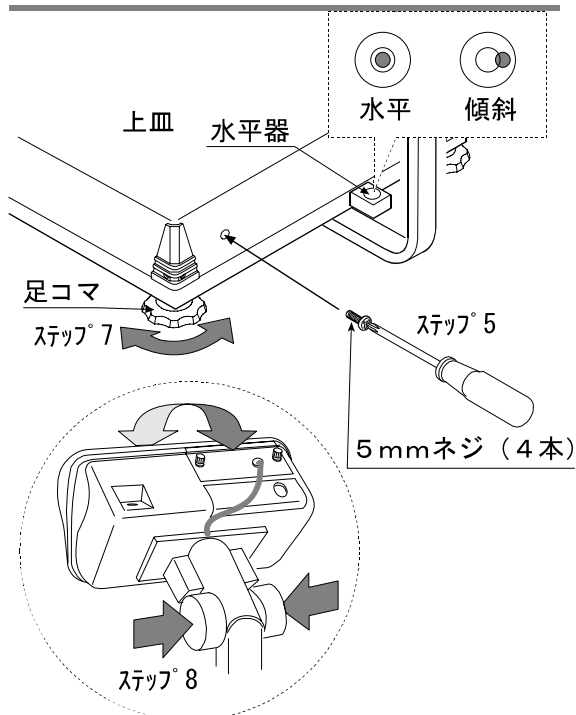
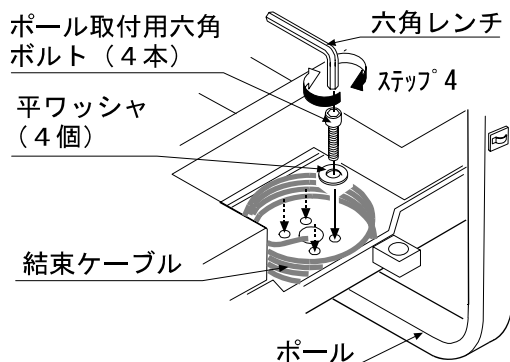
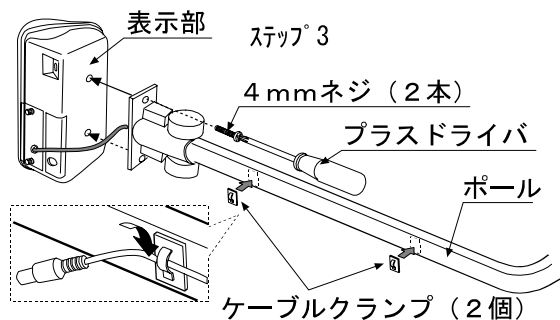
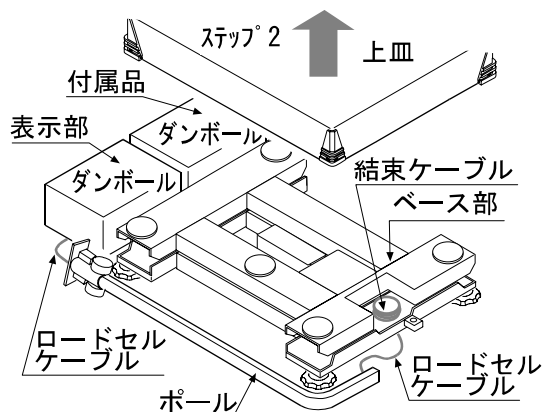
ステップ 5 上皿をかぶせます。上皿の前後4ヶ所を上皿固定用5mmネジで固定します。（付属のプラスドライバを使用）

ステップ 6 設置場所の選定。
「3.1. 設置の注意」を考慮してください。

ステップ 7 水平の調整。
足コマを回してベース部の水平器の気泡が中心にくるように調整してください。

ステップ 8 表示部の角度。
ポール上部（表示部下部）のキャップを両側から押さえながら表示部の角度を調整できます。

ステップ 9 正しく計量できることを確認してください。
必要に応じて計量値が正しくなるようはかりを校正してください。校正方法は、「13. キャリブレーション」を参照してください。

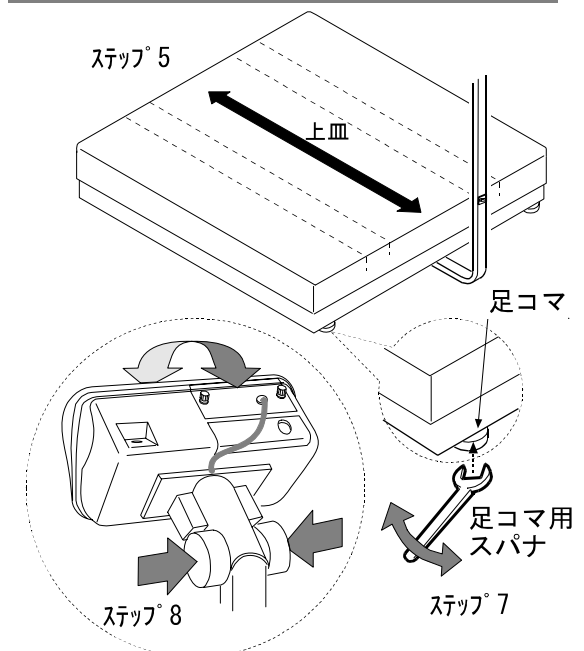
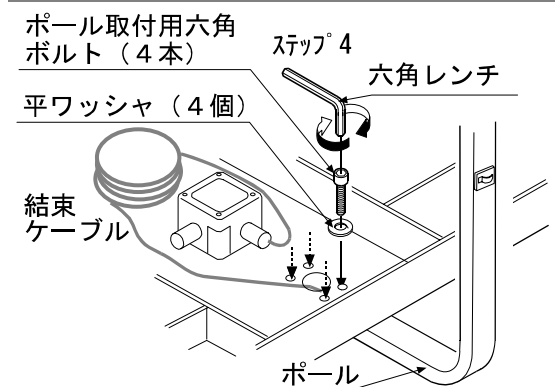
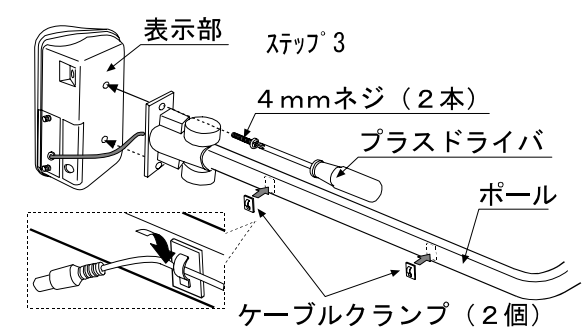
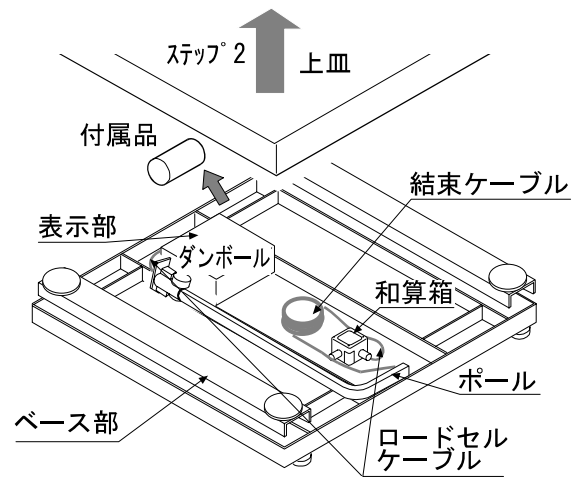


組立・設置方法（C）（HW-600KGL3、HW-600KGV3、HW-1200KGL3、HW-1200KGV3）

次の手順は、上記に該当する機種での組立・設置の全般について記述しています。

※表示部、ポール、ベース部がケーブルで接続されていますので、表示部を持ち上げる際には、十分に注意してください。

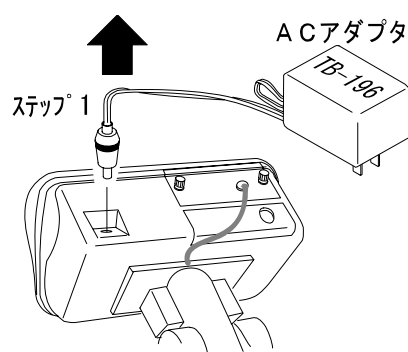
- ステップ 1 開梱。
はかり本体を箱から取り出してください。
※ベース部・上皿の内部に、ポール、表示部（ダンボール入り）、付属品が収納されています。
- ステップ 2 上皿、付属品を取り除きます。
- ステップ 3 表示部とポールの組立。
表示部を開梱し、表示部とポールを2本の表示部取付用4mmネジで固定します。（付属のプラスドライバを使用）
また、ポールの背面の2ヶ所に付属のケーブルクランプを貼り付けると、ケーブルの整理に役立ち、ACアダプタケーブル、通信ケーブルが邪魔になりません。
- ステップ 4 ベース部と表示・ポール部の組立。
ロードセルケーブルを挟まないように、ベース部とポールを4本のポール取付用六角ボルト（+平ワッシャ）で固定します。（付属の六角レンチを使用）
また、付属のコンボックスを使用して余分なロードセルケーブルのタルミを、結束ケーブル部分に固定します。
- ステップ 5 上皿をかぶせます。この時、必ず矢印方向を手掛にしておいてください。
- ステップ 6 設置場所の選定。
「3.1. 設置の注意」を考慮してください。
- ステップ 7 足コマの調整。
はかりがガタつく場合は、付属の足コマ用スパナを使用して、足コマを回して調整してください。
※水平器はありません。（上皿（計量皿）の四隅の荷重値を和算しています）
- ステップ 8 表示部の角度。
ポール上部（表示部下）のキャップを両側から押さえながら表示部の角度を調整できます。
- ステップ 9 正しく計量できることを確認してください。
必要に応じて計量値が正しくなるようはかりを校正してください。校正方法は、「13. キャリブレーション」を参照してください。



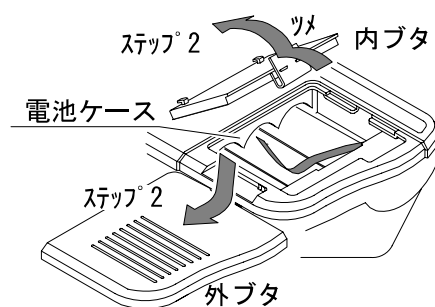


4.1. 乾電池の入れ方 (Lタイプ)

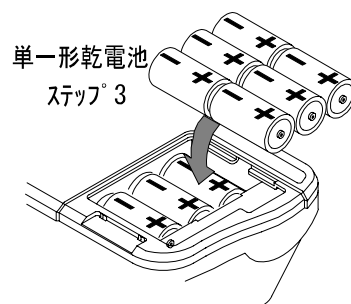
- ステップ 1 表示をオフにしてください。
ACアダプタも電源から外してください。



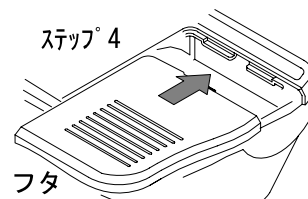
- ステップ 2 表示部の外ボタン、内ボタンを順に開けてください。
外ボタンは、その上部を押しながら手前にスライドさせて外します。
内ボタンは、ツメを左に押しながら上に引きます。



- ステップ 3 新しい単一形乾電池 6 個を極性を間違えないように入れてください。



- ステップ 4 ステップ 2 と逆の順にフタを閉めてください。



注意

- ・ **BATT** マークが点灯したら新しい単一形乾電池 6 個と交換してください。
- ・ 古い乾電池と新しい単一形乾電池を混ぜ合わせて使用すると、電池の寿命が短くなったり故障の原因となります。
- ・ 乾電池の極性を間違えると、液漏れや破裂の原因になります。特に 1 個だけ極性を間違えた場合、動作することもありますので注意してください。
- ・ 乾電池の寿命は周囲の温度により異なります。冬場などの低温時には寿命が短くなります。
- ・ 長期間使用しないときは、乾電池を取り出してください。乾電池を入れたまま長期間放置すると、乾電池の液漏れが起こり故障の原因となります。
- ・ 液漏れによる修理は、保証期間内でも有償となります。



4.2. ポールの取り外し方

注意

- ⚠ 警告 ポールの取り外しは、電源を切り、コンセントからプラグを抜いてから行ってください。（Vタイプ）
ポールの取り外しは、電源を切り、ACアダプタと電池を外してから行ってください。（Lタイプ）
- 表示器に接続するコネクタ部分を無理に引っ張ったり、線材部分を持って取り扱わないでください。
ロードセルケーブルを引っ張ったり無理に折り畳まないでください。
- ロードセルケーブルがベース内で上皿に当たらないようにしてください。
- 表示器内部やコネクタ部分は静電気、湿気（水分）や埃に弱い部分なので注意してください。

機種によりポールの取り外し方が異なります（ポールの取り外し方（A）または（B）に分かれます）。下表を参照して、機種に対応した方法でポールを取り外してください。

機 種	参 照
HV-15KGL、HV-15KGV、HV-60KGL、HV-60KGV、HV-200KGL、HV-200KGV、 HW-10KGL、HW-10KGV、HW-60KGL、HW-60KGV、 HW-100KGL、HW-100KGV、HW-200KGL、HW-200KGV	「ポールの取り外し方（A）」参照。
HW-300KGL4、HW-300KGV4、HW-600KGL4、HW-600KGV4、 HW-600KGL3、HW-600KGV3、HW-1200KGL3、HW-1200KGV3	「ポールの取り外し方（B）」参照。

ポールの取り外し方（A）

（HV-15KGL、HV-15KGV、HV-60KGL、HV-60KGV、HV-200KGL、HV-200KGV、
HW-10KGL、HW-10KGV、HW-60KGL、HW-60KGV、HW-100KGL、HW-100KGV、HW-200KGL、HW-200KGV）

ステップ 1 電源を切り、コンセントからプラグを抜いてから行ってください。（Vタイプ）
電源を切り、ACアダプタと電池を外してから行ってください。（Lタイプ）

ステップ 2 表示器背面のフタを開き、接続されているロードセルケーブルのコネクタを（手前に引かないよう垂直に）外してください。

ステップ 3 表示器とポールを止めている4mmネジ2本をプラスドライバで外してください。

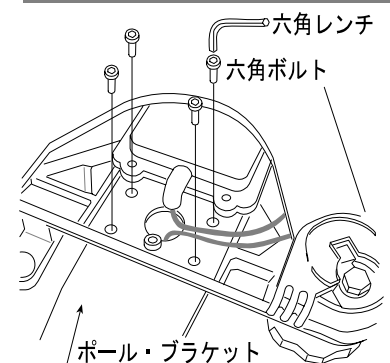
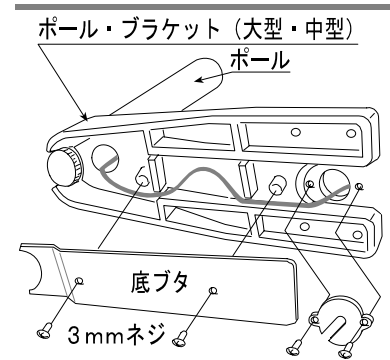
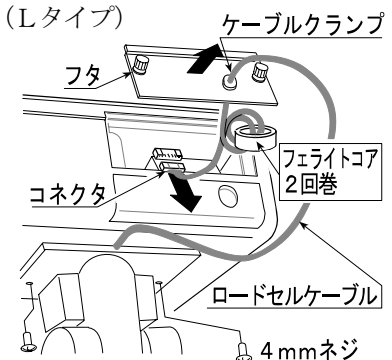
ステップ 4 ケーブルクランプとフェライトコアをロードセルケーブルから外します。

ステップ 5 大型・中型台ひょう（HV-60KGL、HV-60KGV、HW-60KGL、HW-60KGV、HV-200KGL、HV-200KGV、HW-100KGL、HW-100KGV、HW-200KGL、HW-200KGV）では、ポール・ブラケットの底ブタを固定しているネジを3mmプラスドライバで外してください。

ステップ 6 慎重に、ロードセルケーブルをポールとポール・ブラケットから引き抜きます。特に、小型台ひょう（HW-10KGL、HW-10KGV、HV-15KGL、HV-15KGV）では、コネクタに無理な力が加わらないようにしてください。

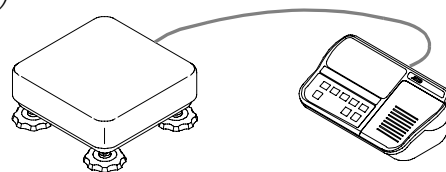
ステップ 7 ロードセルケーブルをベース内で上皿に当たらないように固定してください。ロードセルケーブルの長さは、ベース内に束ねたケーブルを伸ばしたとき少なくとも約2mあります。延長ケーブルオプション（OP-02）を使用すると更に5m延長できます。

ステップ 8 ポール・ブラケットをベースから外すためには、別途六角レンチが必要です。



HV-15KGL, HV-15KGV, HV-60KGL, HV-60KGV, HW-10KGL, HW-10KGV, HW-60KGL, HW-60KGV	HV-200KGL, HV-200KGV, HW-100KGL, HW-100KGV, HW-200KGL, HW-200KGV
5mm 六角レンチ	6mm 六角レンチ

- ステップ 9 ケーブルをフェライトコアに2回巻き、ケーブルクランプでフタに取り付けてください。
- ステップ 10 コネクタを再び接続し、フタを閉めてください。
- ステップ 11 正しく計量できるか確認してください。



ポールの取り外し方 (B)

(HW-300KGL4, HW-300KGV4, HW-600KGL4, HW-600KGV4, HW-600KGL3, HW-600KGV3, HW-1200KGL3, HW-1200KGV3)

- ステップ 1 電源を切り、コンセントからプラグを抜いてから行ってください。(Vタイプ)
電源を切り、ACアダプタと電池を外してから行ってください。(Lタイプ)

- ステップ 2 表示器背面のフタを開き、接続されているロードセルケーブルのコネクタを(手前に引かないよう垂直に)外してください。

- ステップ 3 表示器とポールを止めている4mmネジ2本をプラスドライバーで外してください。

- ステップ 4 ケーブルクランプとフェライトコアをロードセルケーブルから外します。

- ステップ 5 慎重に、ロードセルケーブルをポールから引き抜きます。コネクタに無理な力が加わらないようにしてください。

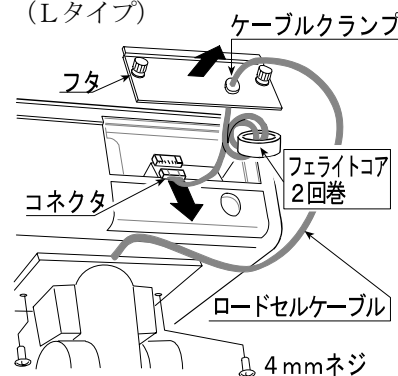
- ステップ 6 ロードセルケーブルをベース内で上皿に当たらないように固定してください。ロードセルケーブルの長さは、ベース内に束ねたケーブルを伸ばしたとき約4.5mあります。延長ケーブルオプション(OP-02)を使用すると更に5m延長できます。

- ステップ 7 付属の六角レンチでポールとベース部を固定している六角ボルト(4本)を外して、ポールを取り除いてください。

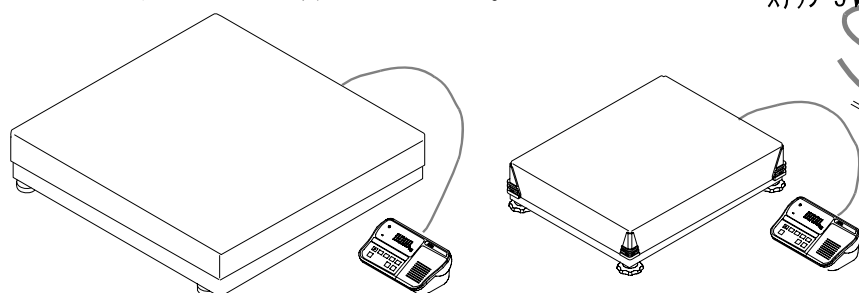
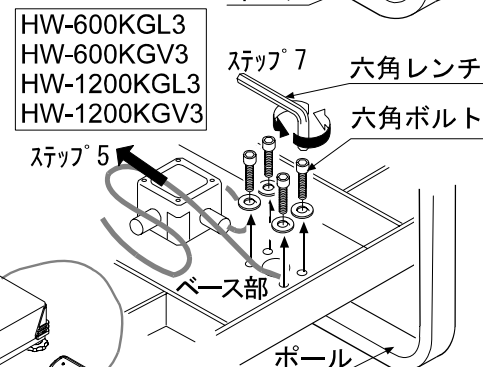
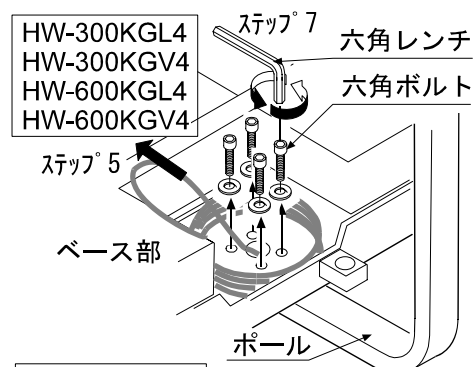
- ステップ 8 ケーブルをフェライトコアに2回巻き、ケーブルクランプでフタに取り付けてください。

- ステップ 9 コネクタを再び接続し、フタを閉めてください。

- ステップ 10 正しく計量できるか確認してください。



※機種によりベース部の形状が異なります。(下図参照)





4.3. アース（接地）の付け方

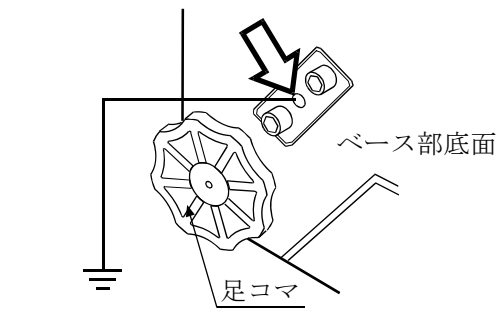
静電気が発生しやすい場所を使用する場合は、以下のようにアース（接地）を行ってください。
HV-G/HW-Gシリーズでは、機種により製品のアース（接地）方法が異なります（アース（接地）方法（A）または（B）または（C）または（D）に分かれます）。下表を参照して、機種に対応した方法でアース（接地）を行ってください。下記説明は、はかりのアース取り付け部分のみとなります。

機 種	参 照
HV-15KGL、HV-15KGV、HW-10KGL、HW-10KGV	「アース（接地）方法（A）」参照。
HV-60KGL、HV-60KGV、HV-200KGL、HV-200KGV、 HW-60KGL、HW-60KGV、HW-100KGL、HW-100KGV、HW-200KGL、HW-200KGV	「アース（接地）方法（B）」参照。
HW-300KGL4、HW-300KGV4、HW-600KGL4、HW-600KGV4	「アース（接地）方法（C）」参照。
HW-600KGL3、HW-600KGV3、HW-1200KGL3、HW-1200KGV3	「アース（接地）方法（D）」参照。

アース（接地）方法（A）

(HV-15KGL、HV-15KGV、HW-10KGL、HW-10KGV)

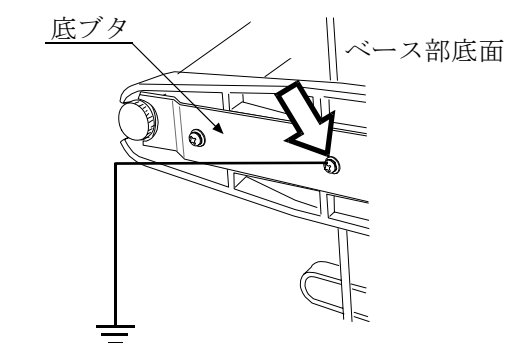
ベース部底面の六角ボルト（2本）の間にあるネジ穴（⇒部分）に、アース線をM4ネジで固定してください。



アース（接地）方法（B）

(HV-60KGL、HV-60KGV、HV-200KGL、HV-200KGV、
HW-60KGL、HW-60KGV、HW-100KGL、HW-100KGV、
HW-200KGL、HW-200KGV)

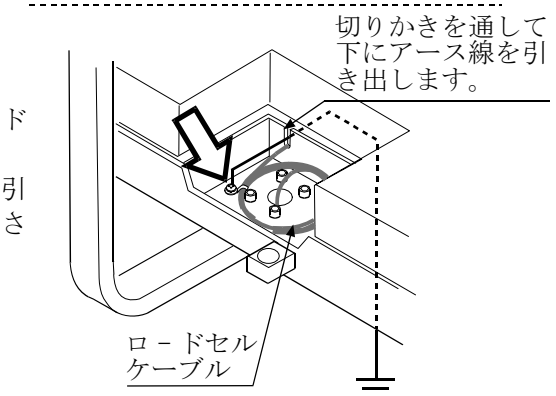
底ブタを固定しているネジ（⇒部分）にアース線を共締めしてください。



アース（接地）方法（C）

(HW-300KGL4、HW-300KGV4、HW-600KGL4、HW-600KGV4)

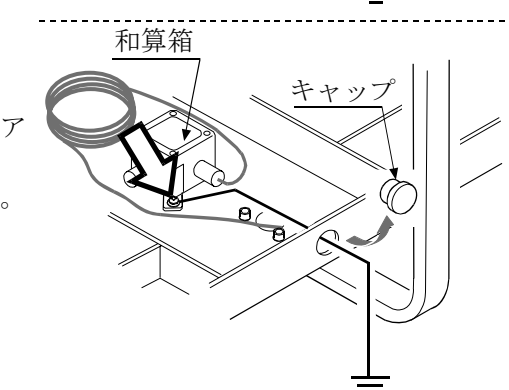
計量皿をはずして、ロードセルケーブルを束ねている結束バンドの止めネジ（⇒部分）に、アース線を共締めしてください。ロードセルケーブルと同様に切りかきを通してアース線を下に引き出します。計量皿にアース線が触れないように注意してください。



アース（接地）方法（D）

(HW-600KGL3、HW-600KGV3、HW-1200KGL3、HW-1200KGV3)

計量皿をはずして、和算箱を固定しているネジ（⇒部分）に、アース線を共締めしてください。ベース横のキャップを取り、そこからアース線を引き出します。計量皿にアース線が触れないように注意してください。

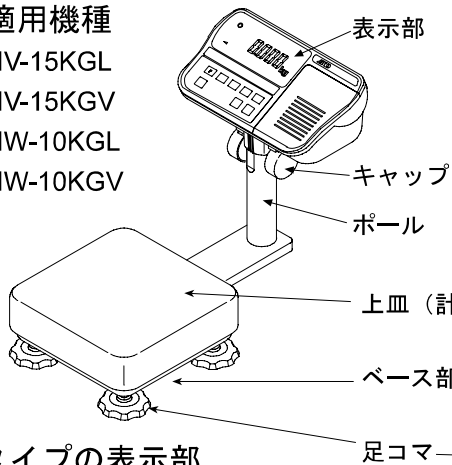




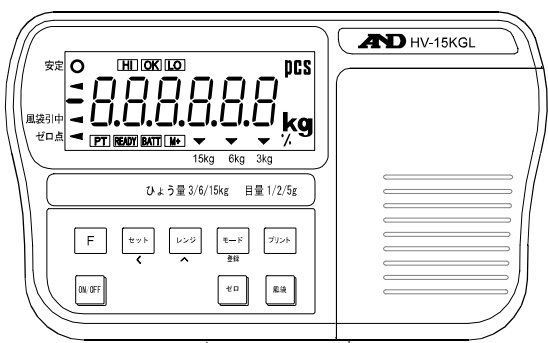
5. 各部名称

適用機種

- HV-15KGL
- HV-15KGV
- HW-10KGL
- HW-10KGV

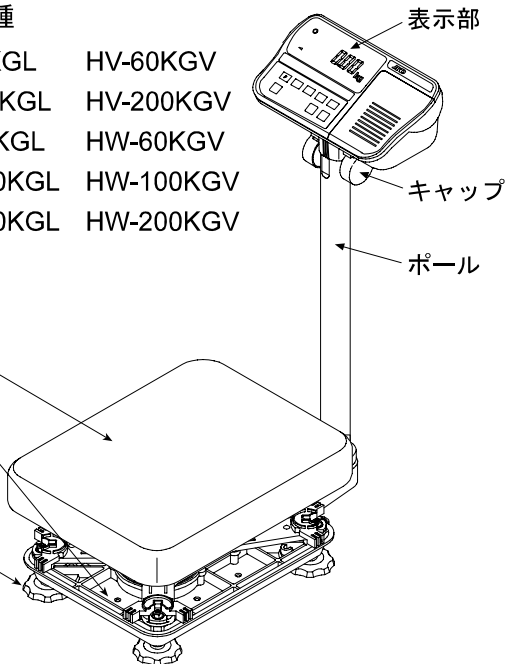


Lタイプの表示部

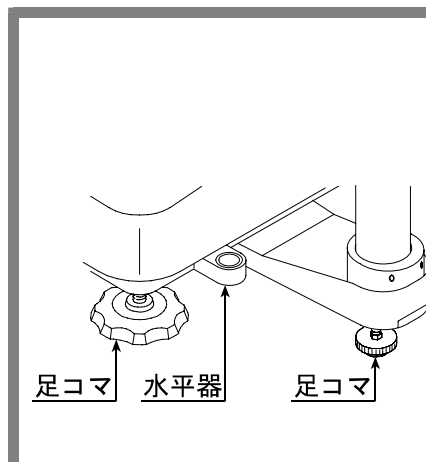
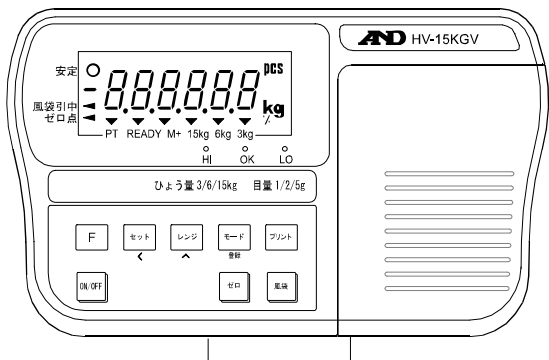


適用機種

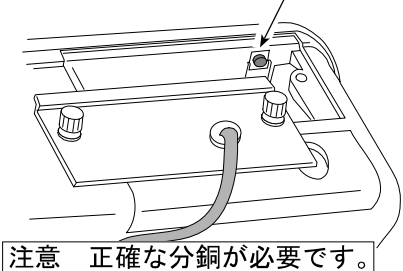
- | | |
|-----------|-----------|
| HV-60KGL | HV-60KGV |
| HV-200KGL | HV-200KGV |
| HW-60KGL | HW-60KGV |
| HW-100KGL | HW-100KGV |
| HW-200KGL | HW-200KGV |



Vタイプの表示部

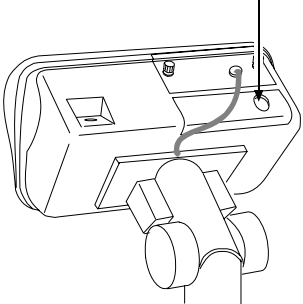


CALスイッチ
 正しく計量できるように
 はかりを校正します。

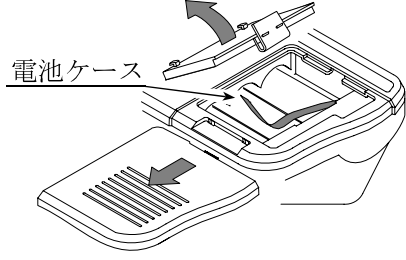


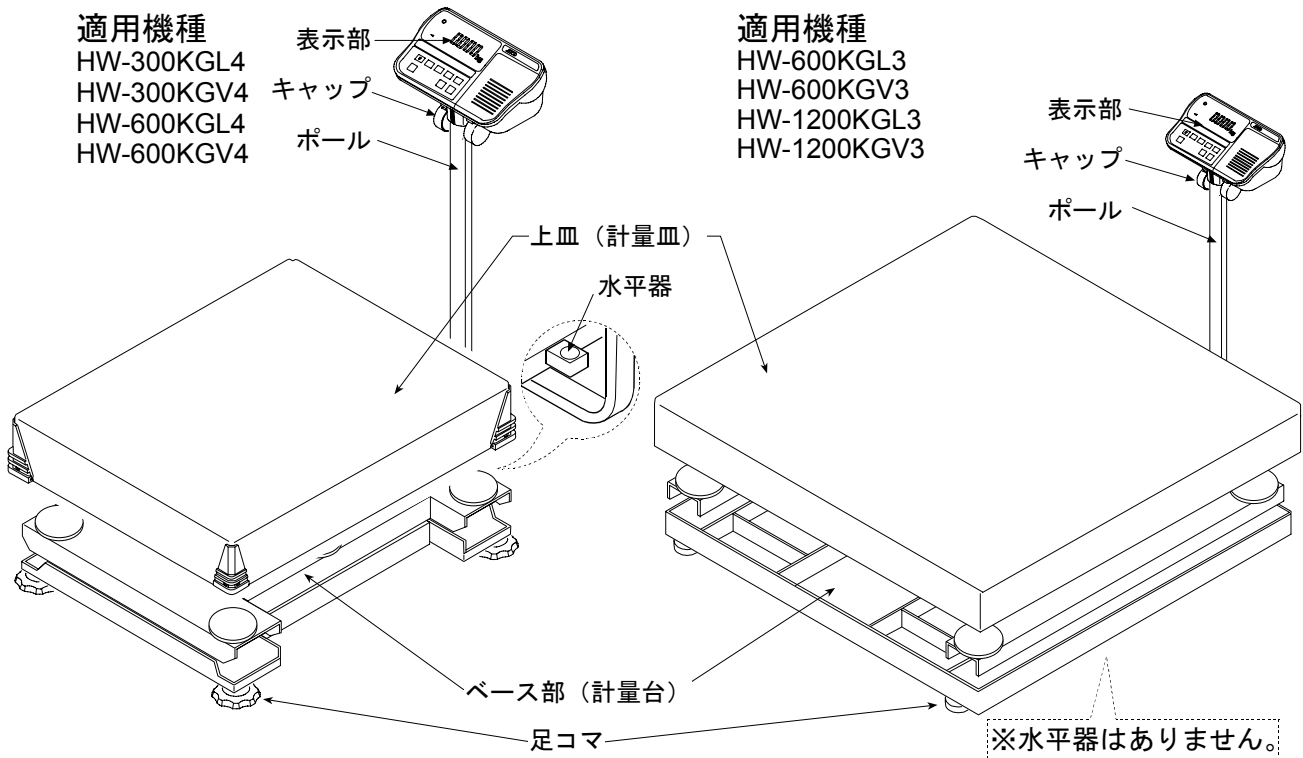
注意 正確な分銅が必要です。

RS-232C端子

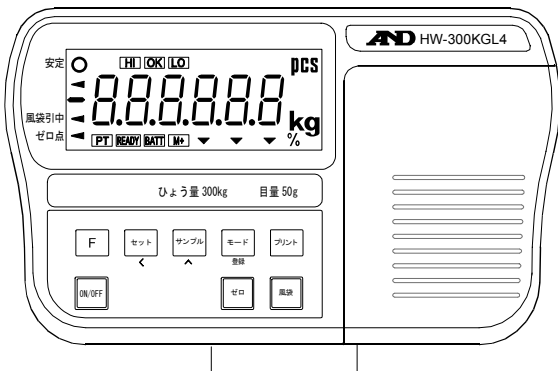


Lタイプ

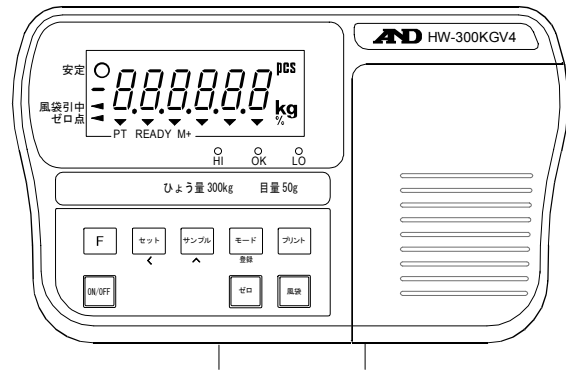




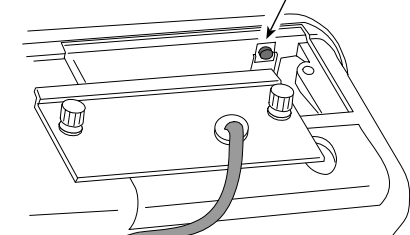
Lタイプの表示部



Vタイプの表示部

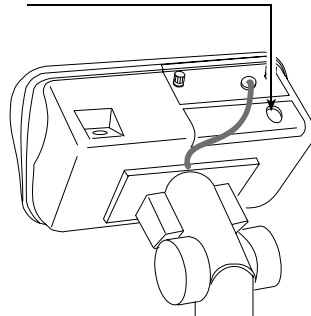


CALスイッチ
正しく計量できるように
はかりを校正します。

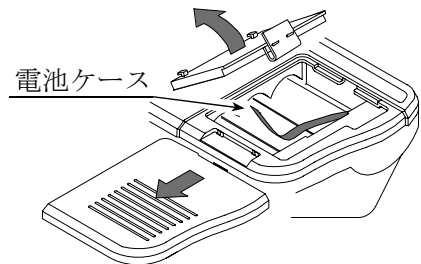


注意 正確な分銅が必要です。

RS-232C端子

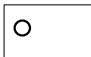




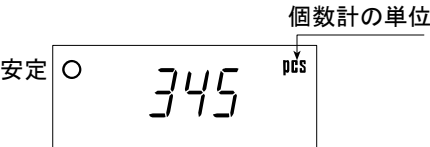
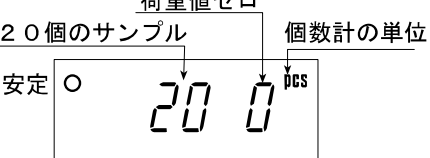
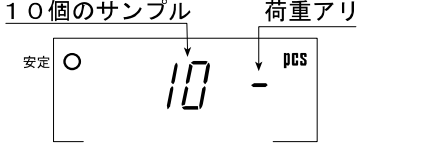
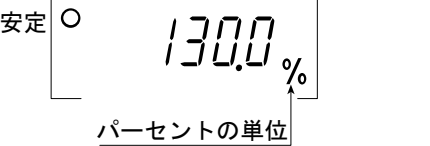
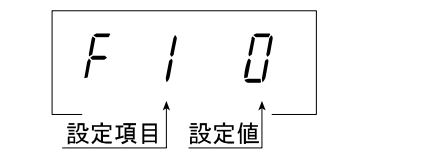
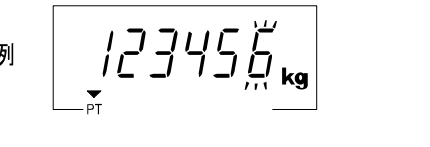

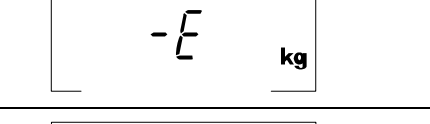
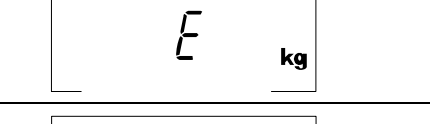
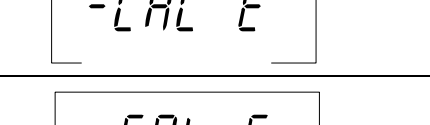
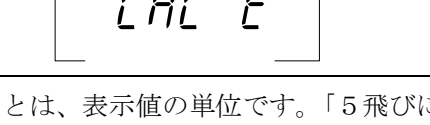
Lタイプ



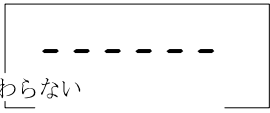

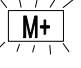
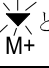
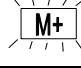








5.1. 表示・シンボルの解説

表示・シンボル	解説
安定 	「安定」マーク。 計量値が安定しているとき点灯し、計量値を読み取るのに適した状態であることを示します。
風袋引中 ゼロ点 	ゼロ点のマーク。 ゼロ点は、はかりの基準点です。 皿になにも載せずに ゼロ スイッチを押し、計量値がゼロ（ゼロ点）のとき表示します。
風袋引中 ゼロ点 	風袋引中マーク。 風袋 スイッチを押し、風袋引きされると表示します。 入れ物など計量しない物の質量を引くとき使用します。
▼ PT または PT	プリセット風袋引きマーク。 デジタル入力した風袋値を表示しているとき点滅します。
▼ M+ または M+	累計機能マーク。 累計機能を使用しているとき表示します。
BATT	Lタイプのローバッテリーマーク。 乾電池の電圧が下がったとき表示します。新しい単一形乾電池6個と交換してください。
▼ READY または READY	READYマーク。 簡易バッチ計量るとき使用します。 点灯 計量値がゼロ付近のとき点灯します。 消灯 簡易バッチ計量中、計量値がゼロ付近以上になると消灯します。 点滅 簡易バッチ計量開始前または終了後、計量値がゼロ付近でないときに点滅します。
HV-15KGV の例 ▼ 15kg ▼ 6kg ▼ 3kg	計量レンジ。 現在の計量レンジを示します。 「計量レンジ」とは、計量範囲を示します。
○ HI ○ OK ○ LO または HI OK LO	コンパレータ機能の表示。 <ul style="list-style-type: none"> コンパレータ機能を使用しているとき、設定されている上限値、下限値と比較した結果を表示します。 簡易バッチ計量を使用しているとき、定量前出力にOK表示が、定量出力にHI表示が、ゼロ付近出力にLO表示がそれぞれ対応します。
計量した質量の表示 質量の単位 安定 ○ 0.000 kg ゼロ点 ◀	ゼロ点の表示例（はかりの基準点の表示例） 「ゼロ点」マークを表示します。 「安定」マークを表示します。 皿になにも載せずに ゼロ スイッチを押すと表示します。





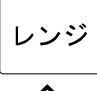
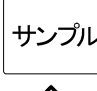
表示・シンボル	解説
 <p>安定 〇 345 pcs ↑ 個数計の単位</p>	<p>個数計モードの表示例 予め単位質量を登録しておけば、皿の上の物の数を数えます。</p>
 <p>安定 〇 20 0 pcs ↑ ↑ 20個のサンプル 荷重値ゼロ ↑ ↑ 個数計の単位</p>	<p>個数計モードの単位質量登録の表示例。 20個のサンプルを使って単位質量を登録します。 「荷重値ゼロ」とは、皿に「数える品」が載っていない状態です。</p>
 <p>安定 〇 10 - pcs ↑ ↑ 10個のサンプル 荷重アリ</p>	<p>個数計モードの単位質量登録の表示例。 10個のサンプルを使って単位質量を登録します。 「-」とは、皿に何か載っている状態です。</p>
 <p>安定 〇 130.0 % ↑ パーセントの単位</p>	<p>パーセント表示の例。 登録した100%質量でパーセント値を表示します。</p>
 <p>F 1 0 ↑ ↑ 設定項目 設定値</p>	<p>内部設定の表示例。 設定項目は、「登録」スイッチで選択します。 設定値は、「∧」、「<」スイッチで選択します。 登録は、「登録」スイッチで行います。</p>
 <p>例 123456 kg ↑ PT</p>	<p>プリセット風袋引き設定中の表示例。 点減する桁を「<」スイッチで選択します。 点減する桁の値を「∧」スイッチで選択します。 登録は、「登録」スイッチで行います。</p>
 <p>固定した表示 kg</p>	<p>ホールド表示 内部設定 F 12 で方法を指定します。計量表示がゼロ付近のとき、またはホールド値の約25%+30目以上変動した場合、自動的にホールドを解除します。</p>
 <p>-E kg</p>	<p>計量値が軽すぎます。皿が正しく載っているか確かめてください。</p>
 <p>E kg</p>	<p>荷重が過剰です。皿の上の物を取り除いてください。</p>
 <p>-CAL E</p>	<p>キャリブレーション中のエラー表示です。皿が正しく載っているか、分銅が軽すぎないかなどチェックして、やり直してください。</p>
 <p>CAL E</p>	<p>キャリブレーション中のエラー表示です。皿が正しく載っているか、分銅が重すぎないかなどチェックして、やり直してください。</p>


1目とは、表示値の単位です。「5飛びに表示」、「2飛びに表示」、「1飛びに表示」などがあり、計量できる最小質量に相当します。

表示・シンボル	解説
 <p>表示が変わらない</p>	<p>表示をオンしたとき、ゼロを表示できない場合のエラー表示です。皿の上の物を退けてください。校正が必要な場合は、「はかりのゼロ点」の校正を行ってください。</p> <p>または、表示をオンしたとき、計量値が安定しないときのエラー表示です。風や振動を避けてください。皿が何かにかぶれていないかチェックしてください。</p>
<p>点滅する  または </p>	<p>累計した回数。</p>
<p>点滅する  と kg または  と kg</p>	<p>累計した質量値。</p>
<p>点滅する  または </p>	<p>コンパレータを使用しているとき、「上限値」の設定。 簡易バッチ計量を使用しているとき、「定量」の設定。</p>
<p>点滅する  または </p>	<p>簡易バッチ計量を使用しているとき、「定量前」の設定。</p>
<p>点滅する  または </p>	<p>コンパレータを使用しているとき、「下限値」の設定。 簡易バッチ計量を使用しているとき、「ゼロ付近」の設定。</p>
<p>例 ひょう量 3/6/15kg 目量 1/2/5g</p>	<p>「計量レンジ」と「計量できる最小質量」の記述です。 例では、 1 5 k g まで 5 g 飛びで表示します。 6 k g まで 2 g 飛びで表示します。 3 k g まで 1 g 飛びで表示します。</p>



5.2. スイッチの解説

スイッチ	解説
	<p>電源スイッチ。 ただし、Vタイプでは電源プラグがコンセントに接続されていると、内部の回路には通電され、予熱状態を保ちます。</p>
	<p>ゼロスイッチ。 皿になにも載っていないとき  スイッチを押すと、計量値をゼロにします。またこのとき風袋引き中なら、風袋値をクリアします。</p>
	<p>風袋引きスイッチ。 容器など皿に載せても計量しない物の質量を引く（表示をゼロにする）ために押します。 注意 風袋質量の分、計量範囲が狭まります。</p>
 または 	<p>レンジスイッチ または、サンプルスイッチ。</p> <ul style="list-style-type: none"> 計量中は、計量レンジを切り替えます。（内部設定 F2 参照） 個数計モードの単位質量登録では、サンプルの個数を選択します。 各種設定では、「∧」スイッチとして設定値を選択します。

スイッチ	解説
<div style="border: 1px solid black; padding: 5px; text-align: center;"> セット < </div>	セットスイッチ。 <ul style="list-style-type: none"> 計量中、コンパレータのオン/オフスイッチとしても使用できます。(内部設定 F6 参照) 個数計モードでは、単位質量登録に進みます。 パーセントモードでは、100%質量登録に進みます。 簡易バッチ計量では、計量を開始します。 プリセット風袋設定では、「<」スイッチとして桁移動をします。 校正分銅の設定では、「<」スイッチとして桁移動をします。
<div style="border: 1px solid black; padding: 5px; text-align: center;"> モード 登録 </div>	モードスイッチ。 <ul style="list-style-type: none"> 表示するモード(単位)を切り替えます。 各種設定では、「設定値を登録し、次項へ進む」スイッチとして働きます。
<div style="border: 1px solid black; padding: 5px; text-align: center;"> F </div>	Fスイッチ。 <ul style="list-style-type: none"> 簡易バッチ計量では、終了スイッチとして使用できます。内部設定 F10 参照。 表示ホールドできます。内部設定 F12 参照。 コンパレータ設定では、「-」、「+」を選択します。
<div style="border: 1px solid black; padding: 5px; text-align: center;"> プリント </div>	プリントスイッチ。 <ul style="list-style-type: none"> 表示している値を印字またはデータ出力します。ただし、内部設定 F5、F9 の設定によります。
<div style="text-align: center;"> 表示オフ  <div style="display: flex; justify-content: space-around; align-items: center;"> <div style="border: 1px solid black; padding: 5px;">ゼロ</div> <div style="text-align: center;">押しながら</div> <div style="border: 1px solid black; padding: 5px;">ON/OFF</div> </div> </div>	内部設定に入ります。
<div style="display: flex; justify-content: space-around; align-items: center;"> <div style="border: 1px solid black; padding: 5px;">セット</div> <div style="text-align: center;">押しながら</div> <div style="border: 1px solid black; padding: 5px;">風袋</div> </div> <div style="text-align: center; margin-top: 5px;"><</div>	プリセット風袋引きの設定モードに入ります。
<div style="display: flex; justify-content: space-around; align-items: center;"> <div style="border: 1px solid black; padding: 5px;">プリント</div> <div style="text-align: center;">押しながら</div> <div style="border: 1px solid black; padding: 5px;">F</div> </div>	オプションの内蔵プリンタの紙送りをします。



6. 基本的な操作



6.1. 電源の入れ方・切り方と基本的な計量

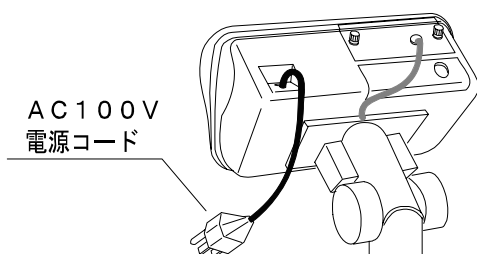
6.1.1. VタイプまたはACアダプタを使用する場合

- ステップ 1 アースを接続してください。
- ステップ 2 皿には何も載せないでください。
- ステップ 3 使用する電源が正しいことを確認し、接続してください。(単相交流100V 50Hz/60Hz)
- ステップ 4 **ON/OFF**スイッチを押す毎に表示をオン/オフできます。
- ステップ 5 必要に応じて正しく計量できるか確認してください。
はかりを校正する場合、約30分程度表示してから行ってください。
- ステップ 6 皿には何も載せずに **ゼロ** スイッチを押して表示をゼロにしてください。
- ステップ 7 静かに品物を皿の上に置いてください。
- ステップ 8 安定マークが点灯したら計量値を読み取ってください。
- ステップ 9 静かに皿の上の品物を取り除いてください。
- ステップ 10 **ON/OFF**スイッチを押して表示を消します。

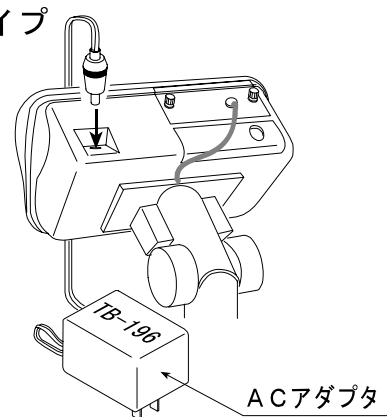
メモ

- ・ Vタイプでは、**ON/OFF**スイッチで表示が消えますが内部の回路には通電はされ、予熱状態を保っています。完全に電源を遮断するためには、電源プラグを電源から抜いてください。
- ・ Lタイプでは、**ON/OFF**スイッチで表示を消すと、はかりの電源が遮断されます。ただし、ACアダプタ自身はコンセントから抜かないかぎり電力を消費しています。

Vタイプ



Lタイプ



6.1.2. 乾電池を使用する場合（Lタイプ）

- ステップ 1 乾電池を入れる場合、「4.1. 乾電池の入れ方（Lタイプ）」参照して入れてください。
- ステップ 2 皿には何も載せないでください。
- ステップ 3 **ON/OFF**スイッチを押す毎に表示をオン／オフできます。
- ステップ 4 必要に応じて正しく計量できるか確認してください。
はかりを校正する場合、約30分程度表示してから行ってください。
- ステップ 5 皿には何も載せずに **ゼロ** スイッチを押して表示をゼロにしてください。
- ステップ 6 静かに品物を皿の上に置いてください。
- ステップ 7 安定マークが点灯したら計量値を読み取ってください。
- ステップ 8 静かに皿の上の品物を取り除いてください。
- ステップ 9 **ON/OFF**スイッチを押して表示を消します。

注意

- ・ **BATT** マークが点灯したら新しい単一形乾電池6個と交換してください。
- ・ 長期間使用しないときは、乾電池を取り出してください。乾電池を入れたまま長期間放置すると、乾電池の液漏れが起こり故障の原因となります。



6.2. 風袋引き

「風袋引き」は、容器（風袋）に入れて計量する時、容器の質量を引いて中身の質量だけ表示させる
とき使用します。

注意

- ・ 風袋質量の分、計量範囲が狭まります。
- ・ 風袋引き値は、**[ゼロ]** スイッチを押したときや表示をオフしたとき、ゼロに戻ります。
- ・ HV-Gシリーズで登録できるプリセット風袋量は、最小の計量レンジ内の質量です。

6.2.1. 風袋を計量して設定する方法

風袋量を計量して設定します。

- ステップ 1 容器だけを皿に載せ、安定マークが点灯後、**[風袋]**スイッチを押し、表示をゼロにします。
- ステップ 2 計る品物を容器に入れ、安定マークが点灯後、値を読みとります。
- ステップ 3 皿の上の物を取り除きます。

6.2.2. デジタル入力する方法（プリセット風袋引き）

風袋量をデジタル入力します。（プリセット風袋引き）

- ステップ 1 **[セット]** スイッチを押したまま **[風袋]** スイッチを押すと、ブランク表示または、記憶している風袋
量を表示します。（風袋量がゼロならブランクになります。） **[▼]** または **[PT]** が点滅します。
- ステップ 2 **[∧]** と **[<]** スイッチで風袋引き値を指定してください。
[∧] スイッチ 点滅する桁の値を変更します。
[<] スイッチ 点滅する桁を選択します。
- ステップ 3 **[登録]** スイッチを押して登録します。
計量表示に戻り、設定した値だけ引かれた計量値が表示されます。
- ステップ 4 計る品物を容器に入れ、安定マークが点灯後、値を読みとります。
- ステップ 5 皿の上の物を取り除きます。



6.3. 計量レンジ

- HV-Gシリーズ用の計量範囲（計量レンジ）を選択する機能です。選択した計量範囲内で計量値を表示することができます。
- 内部設定のオートレンジ（F2 0）または、マニュアルレンジ（F2 1）を選択できます。

動作と操作

内部設定	内容
F2 0	<p>オートレンジ（自動）</p> <ul style="list-style-type: none"> • 計量物を載せるとき狭い計量レンジから広い計量レンジに換わる場合、質量に応じて自動的に計量範囲が広がります。 • 皿に何も載せていない状態で、ゼロ点のマークを表示すると、自動的に最小の計量レンジになります。 • 風袋引き中やゼロがずれたとき最小の計量レンジに戻るには、皿に何も載せていない状態で、ゼロ スイッチを押します。（風袋引きをクリアし、ゼロ点のマークを表示して最小の計量レンジに戻ります。）
F2 1	<p>マニュアルレンジ（手動）</p> <ul style="list-style-type: none"> • 狭い計量レンジから広い計量レンジに切り替わるためには、レンジ スイッチを押します。 • 最小の計量レンジに戻るには、皿に何も載せていない状態で、ゼロ点のマークを表示しているとき、レンジ スイッチを押します。 • 風袋引き中やゼロがずれたとき最小の計量レンジに戻るには、皿に何も載せていない状態で ゼロ スイッチを押し、レンジ スイッチを押します。（風袋引きをクリアし、ゼロ点のマークを表示して最小の計量レンジに戻ります。）

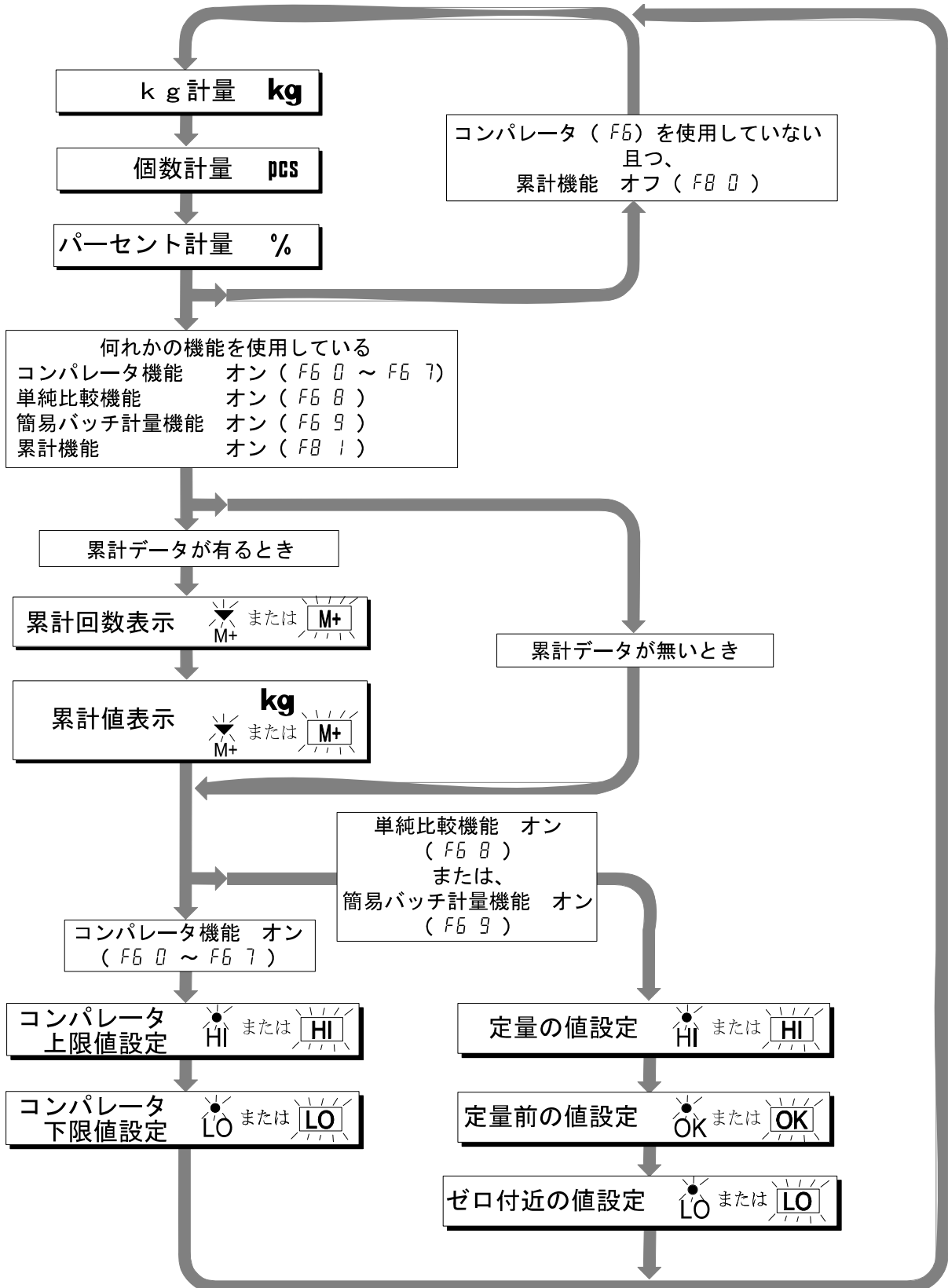
計量レンジ

機種	計量範囲（計量レンジ）
HV-15KGV、HV-15KGL	3 kg、 6 kg、 15 kg
HV-60KGV、HV-60KGL	15 kg、 30 kg、 60 kg
HV-200KGV、HV-200KGL	60 kg、 150 kg、 220 kg



6.4. モード切替（単位と表示内容の変更）

モード スイッチを押す毎に次のように表示が切り替わります。



解説

- 「コンパレータ (F6) を使用していない」状態とは、コンパレータ機能 (F6 0、F6 2、F6 4、F6 6) において判定をしていない状態です。判定のオン・オフは、**セット** スイッチで選択します。
- コンパレータ機能 (F6 0 ~ 7)、単純比較 (F6 8)、簡易バッチ計量 (F6 9) の設定値は、同じ所に記憶されています。

	対応する表示と出力		
	HI	OK	LO
コンパレータ機能 (F6 0 ~ 7)	上限値		下限値
単純比較 (F6 8)	定量	定量前	ゼロ付近
簡易バッチ計量 (F6 9)	定量	定量前	ゼロ付近

- コンパレータ機能 (F6 0 ~ 7)、単純比較 (F6 8)、簡易バッチ計量 (F6 9) を同時に設定し、使用することはできません。それぞれの機能を使用するためには、内部設定のコンパレータ (F6) を選択した後、HI、OK、LOなどの設定値を設定してから計量する必要があります。



7. 個数計モード

- ・ 同じ質量の品物の数を調べるとき、その質量から個数を換算する個数計機能です。
- ・ 個数を数えるためには予め単位質量（品物一個に当たる質量）を登録する必要があります。
- ・ 単位質量は、電源を切っても記憶しています。



7.1. 単位質量登録

ステップ 1 **モード** スイッチを押して個数計モードに入ってください。
単位が **PCS** になります。

ステップ 2 **セット** スイッチを押して単位質量登録モードに入ってください。

ステップ 3 **∧** スイッチを押してサンプル個数を選択してください。
サンプル数は多いほど計数誤差が小さくなります。
5個、10個、20個、50個、100個

ステップ 4 風袋（容器）のみ皿に載せ、**風袋** スイッチを押します。
ゼロを表示します。

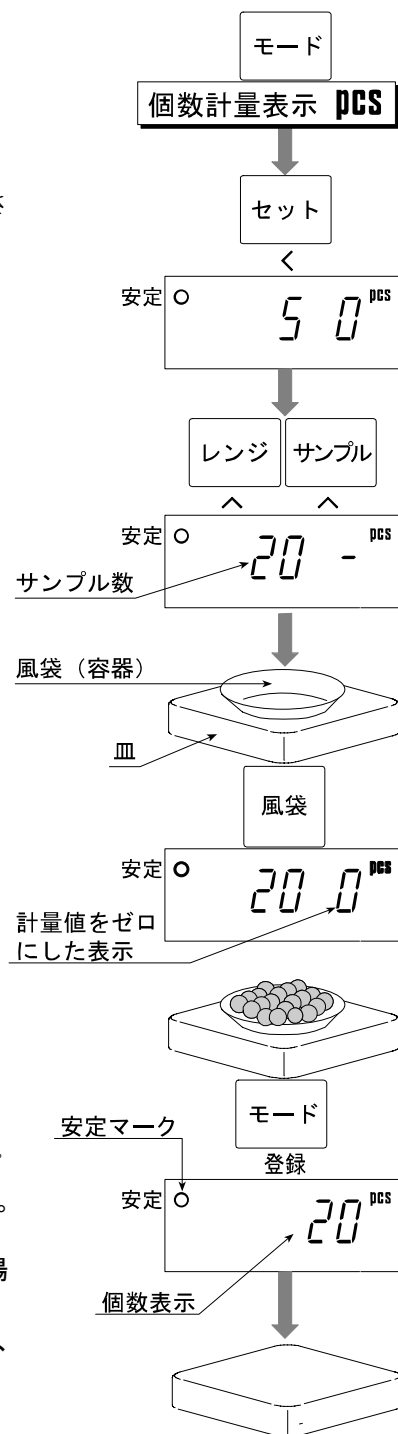
ステップ 5 選択したサンプル個数の品物を載せ、安定マーク表示後、**登録** スイッチを押します。個数を表示します。

注意

- ・ サンプルの合計質量が軽すぎると **Lo ut** を表示し、ステップ 3に戻ります。サンプル数を増やして再度登録してください。サンプル質量の合計はkg表示で5目以上必要です。
- ・ 単位質量が軽すぎるときも **Lo ut** を表示します。この場合、サンプル数を増やしても登録できません。
- ・ **Lo ut** を表示した後何もせずに **モード** スイッチを押すと、次の単位を表示します。

ステップ 6 皿の上の物をすべて取り除きます。

※機種によっては、皿（計量皿）の形状が多少異なります。

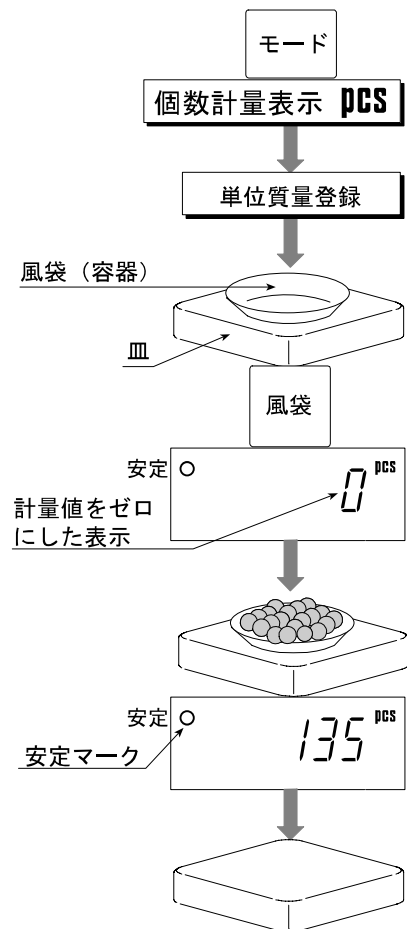




7.2. 個数計量

- ステップ 1 **モード** スイッチを押して個数計モードに入ります。
単位が **PCS** になります。
- ステップ 2 予め単位質量を登録します。
(「7.1. 単位質量登録」参照。)
- ステップ 3 風袋 (容器) のみ皿に載せ、**風袋** スイッチを押します。
ゼロを表示します。
- ステップ 4 品物を載せると個数を表示します。
- ステップ 5 皿の上の物をすべて取り除きます。

※機種によっては、皿 (計量皿) の形状が多少異なります。





8. パーセントモード

- ・ 計量値をパーセントの単位で表示します。
- ・ 計量するためには予め100%に当る質量値を登録する必要があります。
- ・ 100%質量は、電源を切っても記憶しています。



8.1. 100%質量登録

ステップ 1 **モード** スイッチを押してパーセントモードに入ってください。
単位が % になります。

ステップ 2 **セット** スイッチを押して100%質量登録モードに入ってください。

ステップ 3 皿に何も載せずに **ゼロ** スイッチを押します。

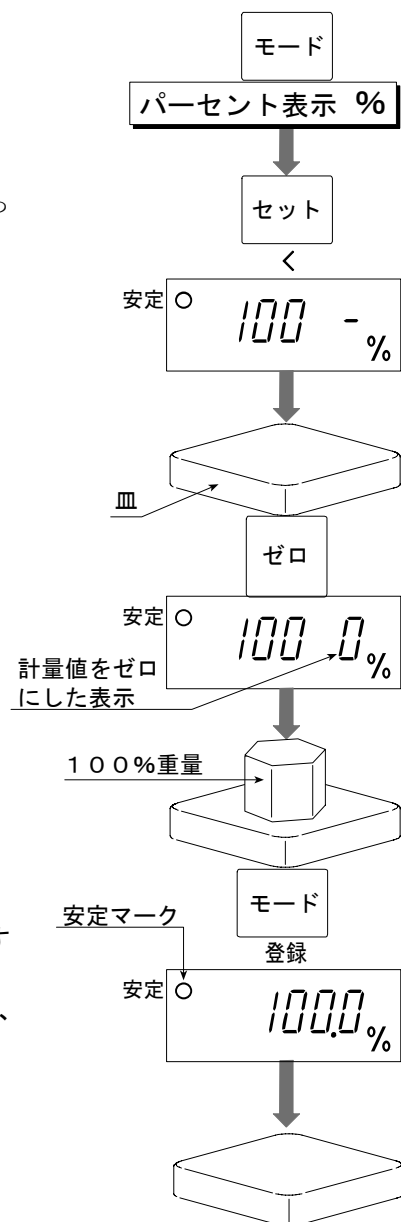
ステップ 4 100%に当る質量の物を皿に載せ、安定マーク表示後、**登録** スイッチを押します。
計量値をパーセントの単位で表示します。

注意

- ・ 100%に当る質量を登録するとき、サンプル質量が軽すぎると **Lo** を表示し、ステップ 3に戻ります。
- ・ **Lo** を表示した後何もせずに **モード** スイッチを押すと、次の単位を表示します。

ステップ 5 皿の上の物をすべて取り除きます。

※機種によっては、皿（計量皿）の形状が多少異なります。

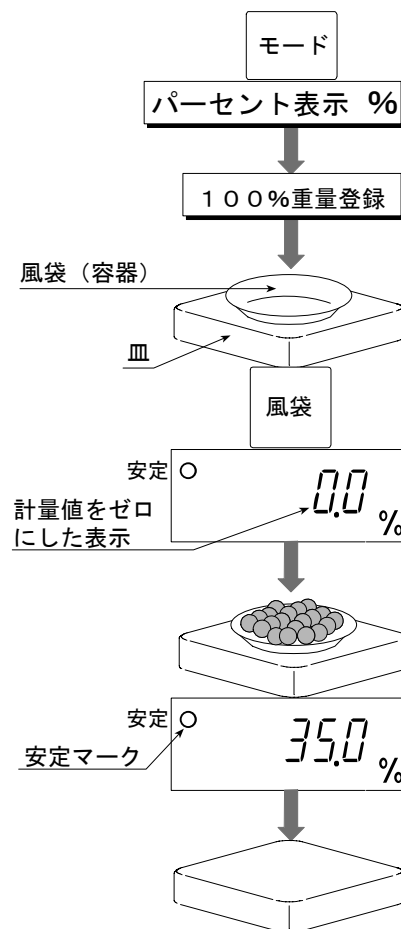




8.2. パーセント計量

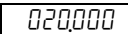
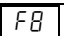
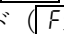
- ステップ 1 **モード** スイッチを押してパーセントモードに入ってください。単位が % になります。
- ステップ 2 予め100%質量を登録します。
(「8.1. 100%質量登録」参照。)
- ステップ 3 風袋 (容器) のみ皿に載せ、**風袋** スイッチを押します。ゼロを表示します。
- ステップ 4 品物を載せるとパーセント値を表示します。
- ステップ 5 皿の上の物をすべて取り除きます。

※機種によっては、皿 (計量皿) の形状が多少異なります。

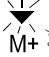
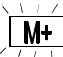


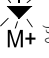
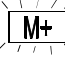


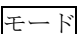
9. 累計機能

- ・ 累計機能は、累計した回数とその合計質量を表示する機能です。
- ・ 累計機能の表示は最大6桁です。6桁を超えると7桁目を表示しないため見かけ上ゼロに戻ります。例えば、60Kタイプの場合で最大60kgの累計データを17回取ろうとすると、 $60.000 \times 17 = 1020.000$ ですが、表示は  となります。
- ・ 累計機能を使用するためには予め内部設定の「累計機能 ()」を設定する必要があります。
- ・ 内蔵プリンタを使用するためには予め内部設定の「印字モード ()」を設定する必要があります。
- ・ 累計した合計個数と合計質量は、電源を切っても記憶しています。

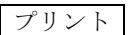
累計結果の表示と操作スイッチ

累計回数の表示は、点滅する  または、 付きで、質量単位のない表示です。

累計質量の表示は、質量単位と点滅する  または、 付きで表示します。

累計結果を表示するには、 スイッチを押します。



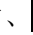


累計結果の表示中に  スイッチを押すと累計がゼロに戻ります。

 スイッチを押すと累計結果（日付、データ番号、計量値）をオプションの内蔵プリンタ（OP-06）で印字できます。日付は内部設定 *F17* の設定値です。

注意 この機能は同時に複数の単位での累計は行いません。

定義と設定項目

- ・ 「ゼロ付近」とは、ゼロ点からkg単位で±5目（計量できる最小質量の5倍）以内の範囲です。

内部設定	内容
<i>FB 0</i>	累計しない。
<i>FB 1</i>	ゼロ付近を越えたプラスの値で安定しているとき、  スイッチを押すと累計に計量値を加算します。ゼロ付近またはマイナスになると次の加算が可能になります。
<i>FB 2</i>	ゼロ付近を越えたプラスの値で安定しているとき、  スイッチを押すと累計に計量値を加算し、マイナスの値で安定しているとき、  スイッチを押すと累計から計量値を減算します。ゼロ付近に戻ると次の累計が可能になります。
<i>FB 3</i>	ゼロ付近を越えたプラスの値で安定すると累計に計量値を加算します。ゼロ付近またはマイナスになると次の加算が可能になります。 用途 品物を一個ずつ計量し、その合計個数と質量を記録する。
<i>FB 4</i>	ゼロ付近を越えたプラスの値で安定すると累計に計量値を加算し、マイナスの値で安定すると累計から計量値を減算します。ゼロ付近に戻ると次の累計が可能になります。 用途 品物の減った数とその質量を記録する。 (皿にすべての品物を載せ  スイッチで表示をゼロにした後、品物を一個ずつ取り除いて計量し、そのたびに  スイッチで表示をゼロにします。)
<i>FB 5</i>	バッチ終了時自動的に累計に計量値を加算します。 用途 粉の袋詰めなど目標質量（定量）を設定した計量の合計回数と総質量を記録する。



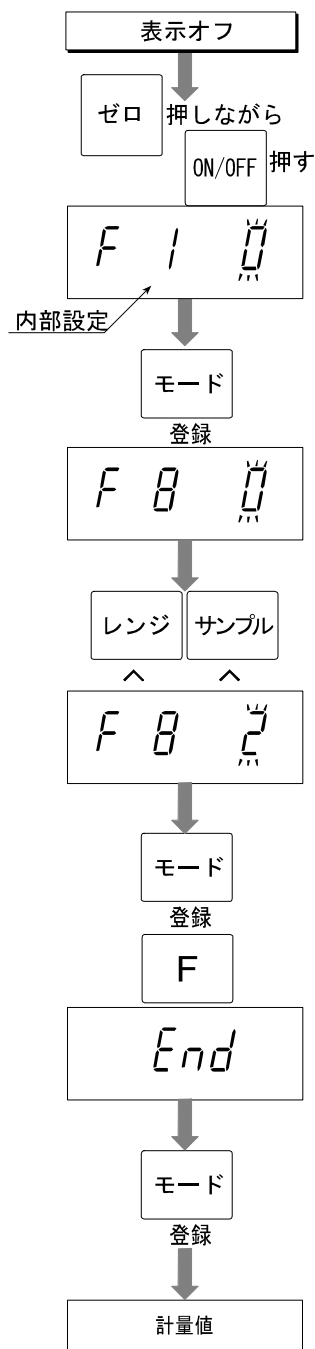
9.1. 準備（設定方法）

ステップ 1 表示をオフし、**ゼロ** を押しながら **ON/OFF** スイッチを押して内部設定に入ります。

ステップ 2 **登録** スイッチを順に押しして累計の **FB** を表示してください。

ステップ 3 「累計機能」を使用するために **FB 1** ~ **FB 4** いずれかを **△** スイッチを押して選択してください。

ステップ 4 **登録** と **F** スイッチを順に押しして **End** を表示させます。**登録** スイッチを押して、通常が表示に戻ってください。


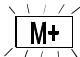

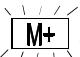




9.2. 累計機能の動作（使用例）


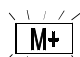

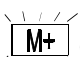
使用例 1

例では、**FB 3** 設定しています。皿に載せた品物の累計を調べます。

- ステップ 1 **モード** スイッチを押して  または、 を表示します。
- ステップ 2 累計を表示しているとき、**ゼロ** スイッチを押して、累計をゼロに戻します。
- ステップ 3 **モード** スイッチを押して k g 表示に戻ります。
- ステップ 4 計量する物を皿に載せ、安定マークを表示するのを待ちます。
累計に計量値を加算すると、計量値が一回点減します。
皿に載っている物を取り除き、**ゼロ** スイッチを押します。
このステップ 4 の計量を必要な回数行います。
- ステップ 5 **モード** スイッチを押して  または、 の表示にすると、累計した回数とその質量を順に表示します。

使用例 2

例では、**FB 4** を使用します。皿から取り出した品物の累計を調べます。

- ステップ 1 **モード** スイッチを押して k g 表示にします。
計量する品物をすべて皿に載せ、**風袋** スイッチを押して表示をゼロにします。
- ステップ 2 **モード** スイッチを押して  または、 を表示します。
- ステップ 3 累計を表示しているとき、**ゼロ** スイッチを押して、累計をゼロに戻します。
- ステップ 4 **モード** スイッチを押して k g 表示に戻ります。
- ステップ 5 品物を取り、安定マークを表示するのを待ちます。
累計から計量値を減算すると、計量値が一回点減します。
風袋 スイッチを押して表示をゼロにします。
このステップ 4 の計量を必要な回数行います。
- ステップ 6 **モード** スイッチを押して  または、 の表示にすると、累計した回数とその質量を順に表示します。



10. コンパレータ

- ・ コンパレータ機能は、上限値・下限値と計量値とを比較し、結果を表示する機能です。
- ・ コンパレータ機能を使用するためには予め内部設定の「コンパレータ (F6 0 ~ F6 7) 」と上限値、下限値を設定する必要があります。
- ・ 比較結果の接点出力を使うためには、オプションのOP-03またはOP-04が必要です。
- ・ ブザーを使うためには、オプションのOP-03が必要です。
- ・ 設定値は、コンパレータ機能を連続して使用している期間電源を切っても記憶しています。(下記注意参照)

表示

判定表示は、 $\overset{\circ}{\text{HI}} \overset{\circ}{\text{OK}} \overset{\circ}{\text{LO}}$ または、**HI** **OK** **LO** です。

判定条件

計量値 < 下限値のとき、 L O の表示と接点出力をオンします。
 下限値 \leq 計量値 \leq 上限値のとき、 O K の表示と接点出力をオンします。
 上限値 < 計量値のとき、 H I の表示と接点出力をオンします。

定義と設定項目

- ・ 上限値、下限値の設定では小数点を表示しません。
- ・ 「ゼロ付近」とは、ゼロ表示から±5目（計量できる最小質量の5倍）以内の範囲です。

内部設定	内容
F6 0 #	セット スイッチを押すと、ゼロ付近を含むすべての計量値を常に判定します。再度 セット スイッチを押すと判定を停止します。
F6 1	ゼロ付近を含むすべての計量値を常に判定します。
F6 2	セット スイッチを押すと、ゼロ付近以外の計量値を常に判定します。再度 セット スイッチを押すと判定を停止します。
F6 3	ゼロ付近を除くすべての計量値を常に判定します。
F6 4	セット スイッチを押した後、計量値が安定するとゼロ付近を含め判定します。不安定な場合判定しません。再度 セット スイッチを押すと判定を停止します。
F6 5	ゼロ付近を含む計量値が安定すると判定します。
F6 6	セット スイッチを押した後、計量値がゼロ付近以外の値で安定すると判定します。不安定な場合判定しません。再度 セット スイッチを押すと判定を停止します。
F6 7	計量値がゼロ付近以外の値で安定すると判定します。不安定な場合判定しません。

注意

- ・ コンパレータ機能 (F6 0 ~ 7) の「上限値」、「下限値」それぞれの設定値は、簡易バッチ計量 (F6 9) または、単純比較 (F6 8) の「定量」、「定量前」の設定値とメモリを共有しています。(片方を変更するともう一方も変更されます。)

メモ コンパレータ機能、簡易バッチ計量、単純比較機能を同時に使用することはできません。



10.1. 準備（設定方法）

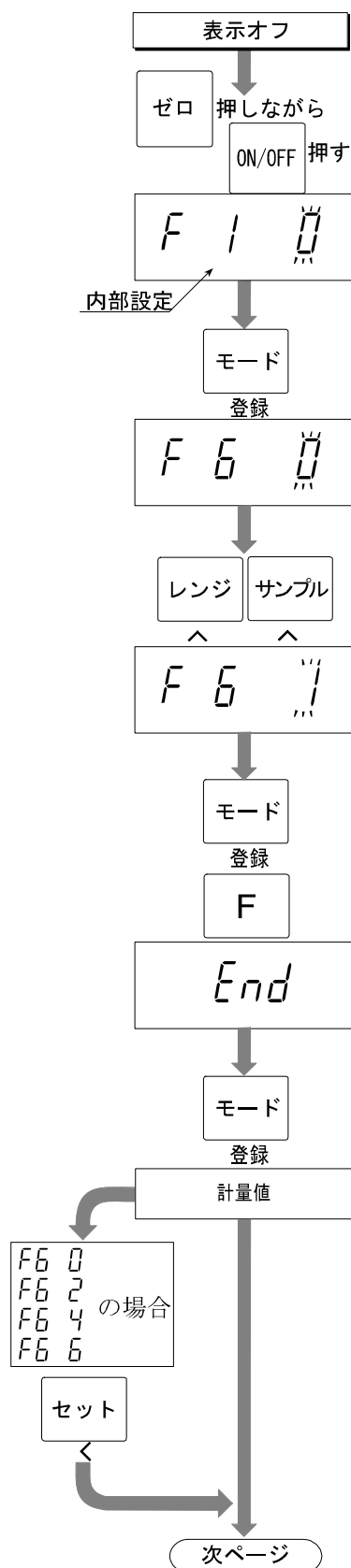
ステップ 1 表示をオフし、**ゼロ** を押しながら **ON/OFF** スイッチを押して内部設定に入ります。

ステップ 2 **登録** スイッチを順に押してコンパレータ動作の **F6** を表示してください。

ステップ 3 「コンパレータ機能」を使用するために **F6 0** ~ **F6 7** のいずれかを **∧** スイッチを押して選択してください。

ステップ 4 **登録** と **F** スイッチを順に押して **End** を表示させます。**登録** スイッチを押して、通常が表示に戻ってください。

ステップ 5 内部設定の **F6 0**、**F6 2**、**F6 4**、**F6 6** のいずれかを選択した場合、コンパレータをオンするために、**セット** スイッチを押してください。



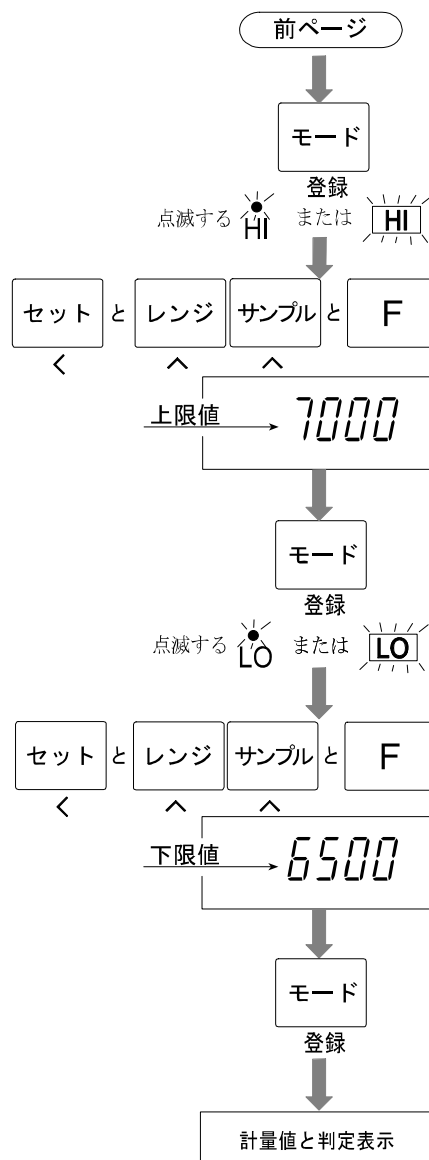
ステップ 6 **モード** スイッチを順に押してHI が点滅する「上限値」の設定表示にしてください。

ステップ 7 **△** と **<** スイッチで「上限値」を指定します。
△ スイッチ 点滅する桁の値を変更します。
< スイッチ 点滅する桁を選択します。
F スイッチ 符号を指定します。

ステップ 8 **登録** スイッチを押して「上限値」を登録します。
 LO が点滅する「下限値」の設定表示になります。

ステップ 9 **△** と **<** スイッチで「下限値」を指定します。
△ スイッチ 点滅する桁の値を変更します。
< スイッチ 点滅する桁を選択します。
F スイッチ 符号を指定します。

ステップ 10 **登録** スイッチを押して「下限値」を登録します。
 通常の計量表示に戻ります。
 ただし、「下限値」が「上限値」より大きい場合、
 ステップ 7に戻ります。



10.2. コンパレータの動作（使用例）

使用例 1

設定を、内部設定 **F6 1**（計量値がゼロ付近でも常に判定します。）
 上限値 = 7.000kg、下限値 = 6.500kg、とした場合の動作は、次のようになります。

- ・ 電源オンと同時に判定結果を表示します。
- ・ 計量値が 6.500kgより小さい場合、LO を表示します。
- ・ 計量値が 6.500kg以上、7.000kg以下では OK を表示します。
- ・ 計量値が 7.000kgを越えると、HI を表示します。

使用例 2

設定を、内部設定 **F6 4**（**セット** スイッチを押して、計量値が安定した後判定します。）
 上限値 = 2.000kg、下限値 = -1.000kg、とした場合の動作は、次のようになります。

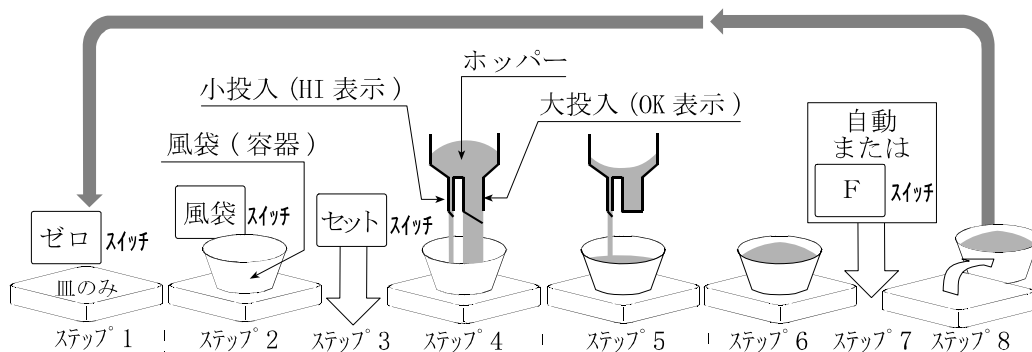
- ・ **セット** スイッチを押すと、計量値が安定するのを待って判定結果を表示します。
- ・ 計量値が -1.000kgより小さい場合、LO を表示します。
- ・ 計量値が -1.000kg以上、2.000kg以下では OK を表示します。
- ・ 計量値が 2.000kgを越えると、HI を表示します。



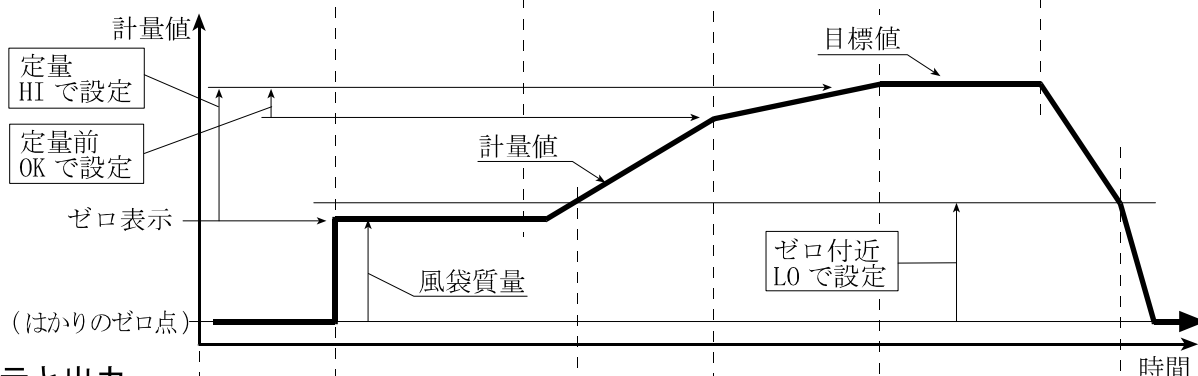
11. 簡易バッチ計量

- ・ 簡易バッチ計量は、充填計量（目標質量を設定してはかり込む計量）に使用します。
- ・ 簡易バッチ計量を使用するためには、予め内部設定の「コンパレータ（**F69**）」、簡易バッチの補助機能（**F100**～**F103**）」と定量、定量前、ゼロ付近を設定する必要があります。
- ・ 接点出力（定量、定量前、ゼロ付近）は、オプションのOP-03またはOP-04から出力できます。
- ・ はかりとホッパーを組み合わせた場合、次図のような動作をすることができます。
- ・ 設定値は、簡易バッチ計量を連続して使用している期間電源を切っても記憶しています。（次項注意参照）

手順



計量値と設定



表示と出力

	ステップ 1	ステップ 2	ステップ 3	ステップ 4	ステップ 5	ステップ 6	ステップ 7	ステップ 8
READY 表示	点灯			消灯	消灯	点滅		点灯
ゼロ付近 LO 表示	点灯			消灯	消灯	消灯		点灯
LO 接点	ON			OFF	OFF	OFF		ON
大投入 OK 表示	消灯			点灯	消灯	消灯		消灯
OK 接点	OFF			ON	OFF	OFF		OFF
小投入 HI 表示	消灯			点灯	点灯	消灯		消灯
HI 接点	OFF			ON	ON	OFF		OFF

	LO	OK	HI
総質量（総重量） < ゼロ付近 のとき、	点灯 接点オン	消灯 接点オフ	消灯 接点オフ
正味の計量値 < 定量一定量前 のとき、	消灯 接点オフ	点灯 接点オン	点灯 接点オン
定量一定量前 ≤ 正味の計量値 < 定量 のとき、	消灯 接点オフ	消灯 接点オフ	点灯 接点オン
定量 ≤ 正味の計量値 のとき、	消灯 接点オフ	消灯 接点オフ	消灯 接点オフ

「総質量」とは、風袋引きしていない計量値。

「正味」とは、風袋引きをした計量値。

注意

- ・ コンパレータ機能 (F6 0 ~ 7) の「上限値」、「下限値」それぞれの設定値は、簡易バッチ計量 (F6 9) または、単純比較 (F6 8) の「定量」、「定量前」の設定値とメモリを共有しています。(片方を変更するともう一方も変更されます。)
- ・ 簡易バッチ計量では、判定がもとに戻ることはありません。計量値が一旦定量を越えた後に、定量以下になってもHIやOKが点灯(接点オン)になることはありません。
- ・ ゼロ付近は、風袋質量よりも大きな値を設定してください。

メモ コンパレータ機能、簡易バッチ計量、単純比較機能を同時に使用することはできません。

操作スイッチ

- ・ **セット** スイッチで簡易バッチ計量を開始します。
- ・ 簡易バッチ計量の補助機能の **F10 0** または、**F10 2** を指定した場合、**F** スイッチで計量を終了します。

設定項目

- ・ 「はかりのゼロ点」とは、はかりの基準点です。皿に何も載せずに「ゼロ点」マークを表示した状態です。

コンパレータ

内部設定	内容と用途
F6 9	簡易バッチ計量。

簡易バッチ計量の補助機能

内部設定	内容と用途
F10 0	定量到達後、 F スイッチで終了します。
F10 1	定量到達後、安定マークを点灯して終了します。
F10 2	セット スイッチで開始したとき、自動的に風袋引きを行い、定量到達後、 F スイッチで終了します。
F10 3	セット スイッチで開始したとき、自動的に風袋引きを行い、定量到達後、安定マークを点灯して終了します。

ホールド条件

内部設定	内容と用途
F12 0	表示ホールドしません。



11.1. 準備（設定方法）

ステップ 1 表示をオフし、**ゼロ** を押しながら **ON/OFF** スイッチを押して内部設定に入ります。

ステップ 2 **登録** スイッチを順に押してコンパレータ動作の **F6** を表示してください。

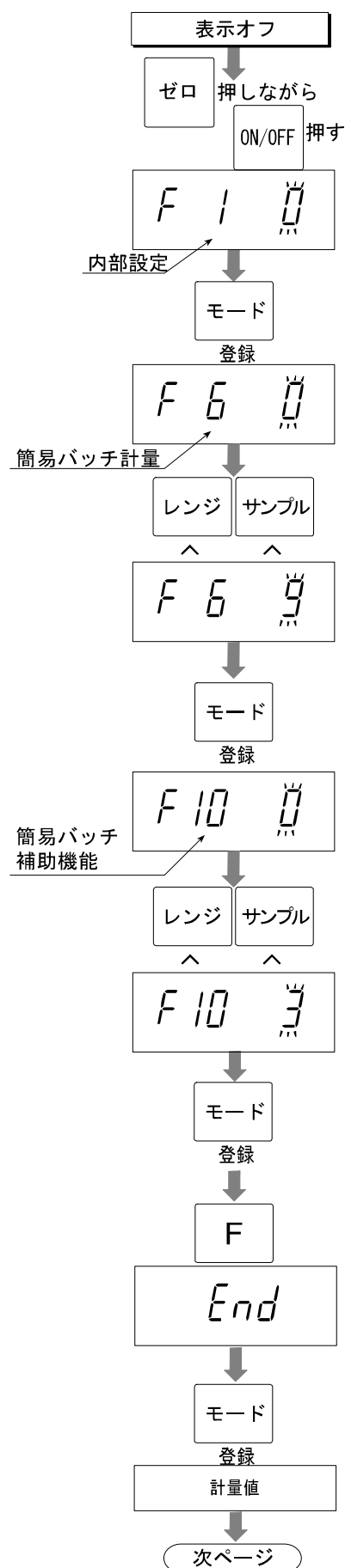
ステップ 3 「簡易バッチ計量」を使用するために **F69** を **∧** スイッチを押して選択してください。

ステップ 4 **登録** スイッチを順に押してコンパレータ動作の **F10** を表示してください。

ステップ 5 「簡易バッチの補助機能」を使用するために **F100** ~ **F103** いずれかを **∧** スイッチを押して選択してください。

ステップ 6 **登録** と **F** スイッチを順に押して **End** を表示させます。

ステップ 7 **登録** スイッチを押して、通常の表示に戻ってください。



ステップ 8 **モード** スイッチを順に押してHIが点滅する「定量」の設定表示にしてください。

ステップ 9 **∧** と **<** スイッチで「定量」を指定します。
∧ スイッチ 点滅する桁の値を変更します。
< スイッチ 点滅する桁を選択します。

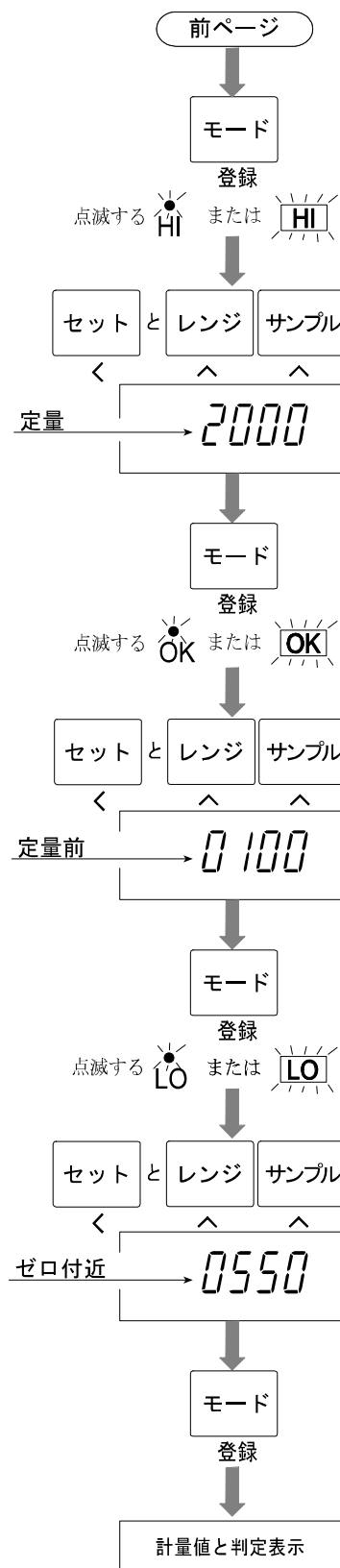
ステップ 10 **登録** スイッチを押して「定量」を登録します。
 OKが点滅する「定量前」の設定表示になります。

ステップ 11 **∧** と **<** スイッチで「定量前」を指定します。
∧ スイッチ 点滅する桁の値を変更します。
< スイッチ 点滅する桁を選択します。

ステップ 12 **登録** スイッチを押して「定量前」を登録します。
 LOが点滅する「ゼロ付近」の設定表示になります。

ステップ 13 「ゼロ付近」には風袋量より大きな値を設定してください。
∧ と **<** スイッチで「ゼロ付近」を指定します。
∧ スイッチ 点滅する桁の値を変更します。
< スイッチ 点滅する桁を選択します。

ステップ 14 **登録** スイッチを押して「ゼロ付近」を登録します。
 通常の計量表示に戻ります。

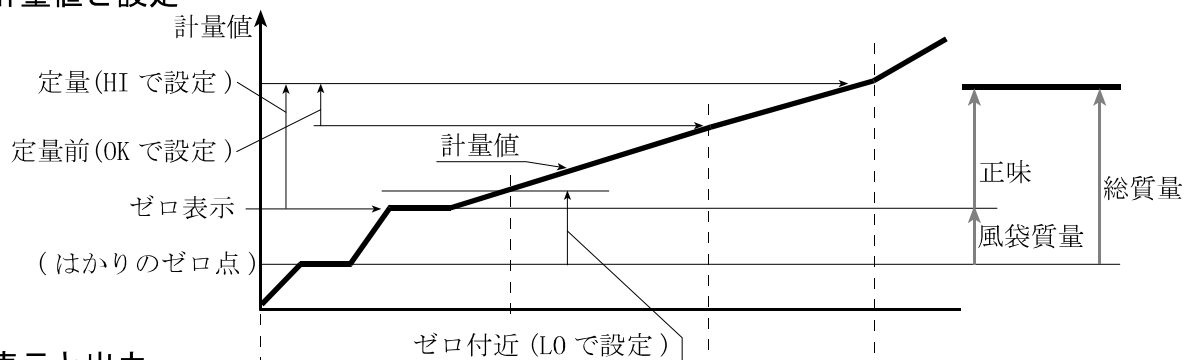




12. 単純比較機能

- ・ 単純比較機能は、簡易な充填計量をするために、計量値と「定量」、「定量前」、「ゼロ付近」とを比較し結果を表示する機能です。
- ・ 単純比較機能を使用するためには、予め内部設定の「コンパレータ (F6 B) 」と定量、定量前、ゼロ付近を設定する必要があります。
- ・ 比較結果の接点出力を使うためには、オプションのOP-03またはOP-04が必要です。
- ・ ブザーを使うためには、オプションのOP-03が必要です。
- ・ 設定値は、単純比較機能を連続して使用している期間電源を切っても記憶しています。(下記注意参照)

計量値と設定



表示と出力

ゼロ付近	L0 表示	点灯	消灯	消灯	消灯
	L0 接点	ON	OFF	OFF	OFF
定量前	OK 表示	消灯	消灯	点灯	点灯
	OK 接点	OFF	OFF	ON	ON
定量	HI 表示	消灯	消灯	消灯	点灯
	HI 接点	OFF	OFF	OFF	ON

判定条件

- 総質量 < ゼロ付近のとき、 L O の表示と出力をオンします。
 定量一定量前 ≤ 正味のとき、 O K の表示と出力をオンします。
 定量 ≤ 正味のとき、 H I 、 O K の表示と出力をオンします。

定義と設定項目

「総質量」とは、皿に載っている物の合計質量です。

「正味」とは、計量する品物だけの重さに当たります。

「風袋質量」とは、皿に載っていて計量しない物の質量です。

「はかりのゼロ点」とは、はかりの基準点です。皿に何も載せずにゼロ点マークを表示した状態です。

内部設定	内容
F6 B	単純比較機能

注意

- ・ コンパレータ機能 (F6 B ~ 7) の「上限値」、「下限値」それぞれの設定値は、簡易バッチ計量 (F6 9) または、単純比較 (F6 B) の「定量」、「定量前」の設定値とメモリを共有しています。(片方を変更するともう一方も変更されます。)

メモ コンパレータ機能、簡易バッチ計量、単純比較機能を同時に使用することはできません。



12.1. 準備（設定）

ステップ 1 表示をオフし、**ゼロ** を押しながら **ON/OFF** スイッチを押して内部設定に入ります。

ステップ 2 **登録** スイッチを順に押してコンパレータ動作の **F6** を表示してください。

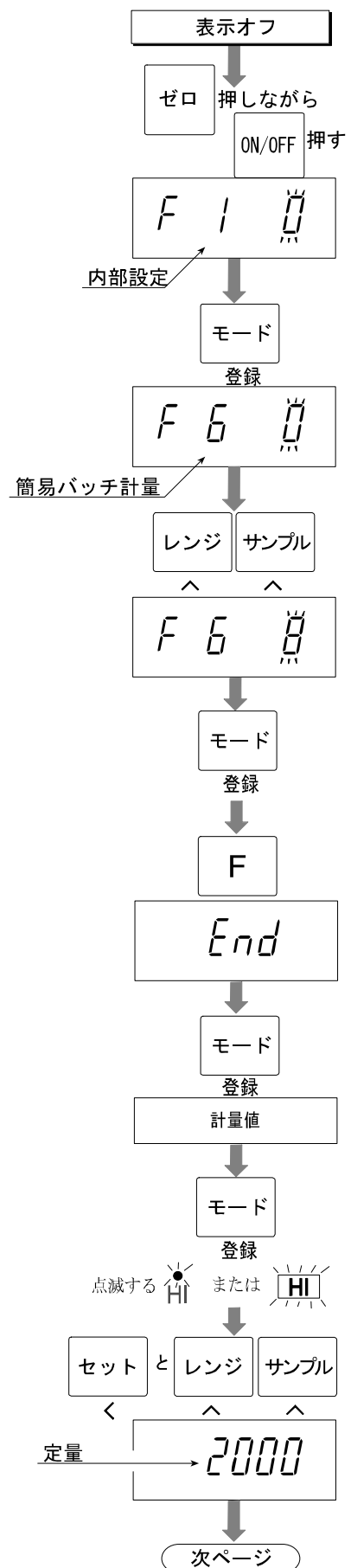
ステップ 3 「コンパレータ機能」を使用するために **F6B** を **∧** スイッチを押して選択してください。

ステップ 4 **登録** と **F** スイッチを順に押して **End** を表示させます。

ステップ 5 **登録** スイッチを押して、通常の表示に戻ってください。

ステップ 6 **モード** スイッチを順に押してHIが点滅する「定量」の設定表示にしてください。

ステップ 7 **∧** と **<** スイッチで「定量」を指定します。
∧ スイッチ 点滅する桁の値を変更します。
< スイッチ 点滅する桁を選択します。



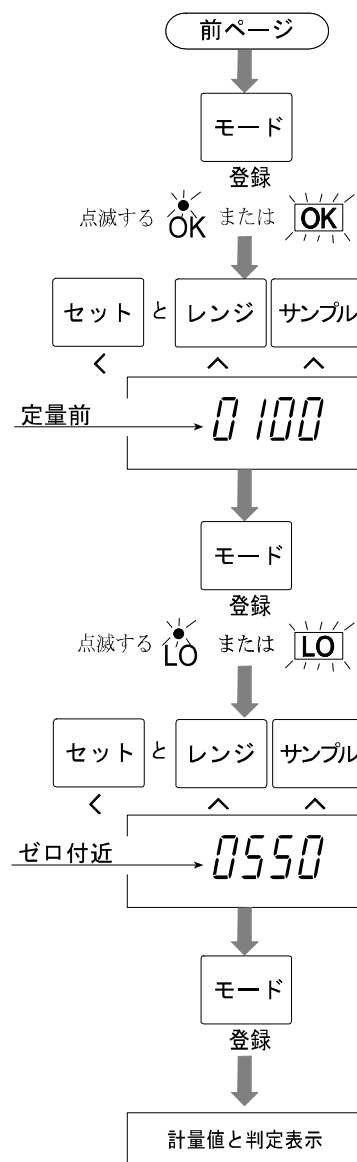
ステップ 8 **登録** スイッチを押して「定量」を登録します。
OKが点滅する「定量前」の設定表示になります。

ステップ 9 **△** と **<** スイッチで「定量前」を指定します。
△ スイッチ 点滅する桁の値を変更します。
< スイッチ 点滅する桁を選択します。

ステップ 10 **登録** スイッチを押して「定量前」を登録します。
LOが点滅する「ゼロ付近」の設定表示になります。

ステップ 11 **△** と **<** スイッチで「ゼロ付近」を指定します。
△ スイッチ 点滅する桁の値を変更します。
< スイッチ 点滅する桁を選択します。

ステップ 12 **登録** スイッチを押して「ゼロ付近」を登録します。
通常の計量表示に戻ります。



12.2. 単純比較機能の動作（使用例）

ステップ 1 内部設定の「コンパレータ (**F6 B**)」を選択してください。

ステップ 2 「定量」、「定量前」、「ゼロ付近」を設定してください。

ステップ 3 計量中常に結果を表示します。オプションがある場合、その結果を出力します。

判定条件	総質量 <	ゼロ付近のとき、	LOの表示と出力をオンします。
	定量一定量前 ≤	正味質量のとき、	OKの表示と出力をオンします。
	定量 ≤	正味質量のとき、	HI、OKの表示と出力をオンします。



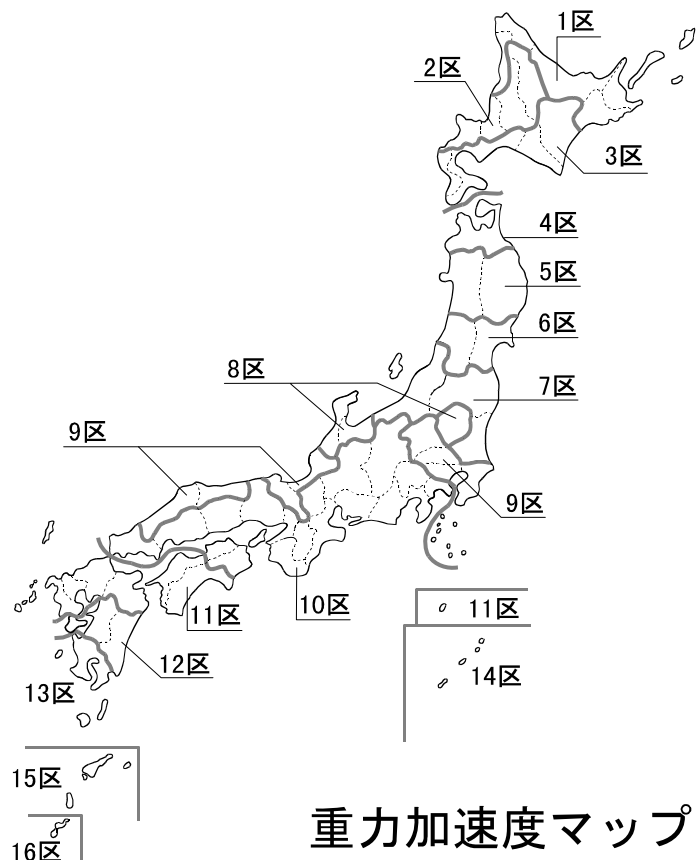
13. キャリブレーション

- ・ はかりは、計量物の「重量」を計り、「質量」に換算して表示します。
キャリブレーションは、はかりが正しい「質量」を表示できるよう校正する（調整する）機能です。
- ・ キャリブレーションは次の3項目で構成されています。
 - 重力加速度の補正 「校正(調整)したはかり」を遠く離れたところに設置するとき、重力加速度を補正（再入力）するだけで正しく計量できるようにする機能です。「重力加速度マップ」参照。
 - 「はかりのゼロ点」の校正 ... 皿に何も載っていないときゼロ点マークが表示するよう校正する(調整する)機能です。
解説 「はかりのゼロ点」とは、はかり内部の計量基準点です。この値が正しくないと計量全般に影響があります。
 - ひょう量(スパン)の校正 正しく計量できるよう分銅を使ってはかりを校正する(調整する)機能です。
分銅の値は正しく計量できるよう、ひょう量の2/3以上の分銅を使用することをお奨めします。

注意

- ・ はかりは、定期的に正しく計量できることを確認し、必要に応じて校正してください。
- ・ 使用環境（設置場所、気温など）が変わった場合、正しく計量できることを確認し、必要に応じて校正してください。

区分	加速度 m/s^2
1	9.806
2	9.805
3	9.804
4	9.803
5	9.802
6	9.801
7	9.800
8	9.799
9	9.798
10	9.797
11	9.796
12	9.795
13	9.794
14	9.793
15	9.792
16	9.791

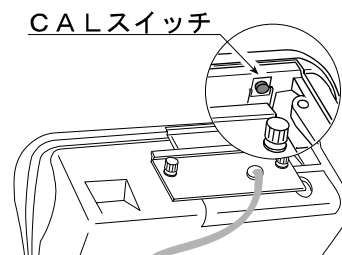




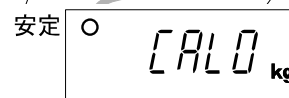
13.1. 校正の手順

重力加速度の補正

ステップ 1 表示をオンにします。表示部背面のフタを開け、**CAL** スイッチを押し続けると **CAL0** を表示します。



ステップ 2 **ゼロ** スイッチを押すと重力加速度を表示します。



ゼロ

9.790

ステップ 3 **∧** と **<** スイッチで設置する場所の「重力加速度」を指定します。

∧ スイッチ 点滅する桁の値を変更します。

< スイッチ 点滅する桁を選択します。

セット と レンジ サンプル

<

∧

∧

9.806

ステップ 4 **登録** スイッチを押して「重力加速度」を登録します。

CAL0 を表示します。

モード

登録

安定

CAL0 kg

ステップ 5 **CAL** スイッチを押すと通常の計量表示に戻ります。重力加速度の補正はここで終了です。

CALスイッチ

計量値

計量準備

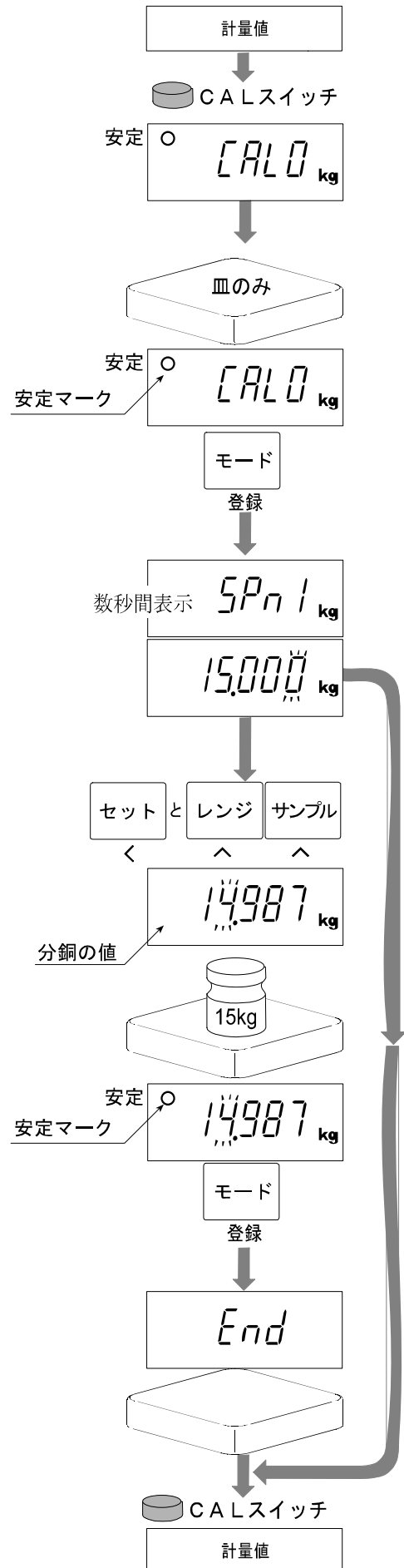
ステップ 6 はかりを正しく校正するために使用環境をチェックしてください。

- ・ 室内の気温が一定であること。
- ・ 堅牢な床面に設置されていること。
- ・ 振動や風が無いこと。
- ・ 直接日射を浴びていないこと。冷暖房機器がそばにないこと。
- ・ 電源が安定していること。
- ・ 強力な電磁界が近くに無いこと。
- ・ 「3.1. 設置の注意」も参照してください。

ステップ 7 約30分ほど表示をオンにした状態にして置いてください。

※機種によっては、皿（計量皿）の形状が多少異なります。

- 「はかりのゼロ点」の校正**
- ステップ 8 約30分ほど表示をオンにした後、**CAL** スイッチを押し続け、**CAL0** の表示にします。
- ステップ 9 皿に何も載っていないことを確かめ、安定マークが表示したとき、**登録** スイッチを押してください。はかりのゼロ点を記憶します。
- ステップ 10 終了すると **SPn1** を数秒間表示します。「はかりのゼロ点」の校正はここで終了です。ここで終了するには、ステップ 14に進んでください。

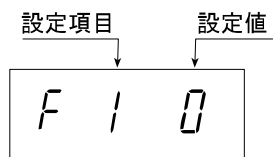


- ひょう量（スパン）の校正**
- ステップ 11 **SPn1** を数秒間表示した後、皿に載せる校正の分銅値を表示します。（表示する値は製品により異なります。）
分銅値は **△** と **<** スイッチで選択できます。
△ スイッチ 点減する桁の値を変更します。
< スイッチ 点減する桁を選択します。
- ステップ 12 表示している値の分銅を皿に載せ、安定マークが表示したとき、**登録** スイッチを押してください。計量値を記憶します。
- ステップ 13 終了すると **End** を表示します。皿に載っている物を取り除いてください。
- ステップ 14 **CAL** スイッチを押してください。通常の計量表示に戻ります。



14. 内部設定

内部設定は、はかりの動作方法を指定する項目を更新・閲覧する機能です。
各項目には、一つの設定値を記憶しています。
設定値は、電源を切っても記憶していて、更新されるまで有効です。



14.1. 設定方法

ステップ 1 表示をオフします。

ゼロスイッチを押しながら **ON/OFF** スイッチを押すと内部設定に入り、**F I** を表示します。

ステップ 2 **△** と **登録** スイッチなどで設定項目を選択し、設定値を指定してください。

△ スイッチ 設定値を変更します。

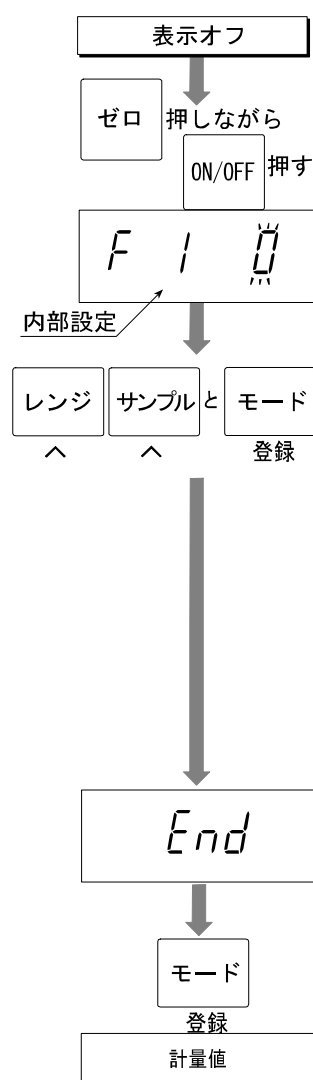
登録 スイッチ 設定値を確定（登録）し、次の設定項目に移動します。

< スイッチ 設定値の桁を選択します。

F スイッチ 設定値を確定（登録）せずに、最後の項目に移動します。

ステップ 3 最後の設定項目に進むと **End** を表示します。

ステップ 4 **登録** スイッチを押して新しい設定値をはかりに記憶してください。
通常の計量表示に戻ります。





14.2. 設定一覧

設定項目	表示	内容・用途
オートパワー オフ		5分間、表示がゼロでスイッチ操作がないと自動的にはかりの電源を切るLタイプ用の機能です。
	1 0 #	オートパワーオフしない。
	1 1	オートパワーオフする。
レンジ 切替		HV-L/HV-Gシリーズ用の計量範囲を切り替える機能です。
	2 0 #	オートレンジ (自動)
	2 1	マニュアルレンジ (手動)
ボーレート		シリアル出力 (RS-232C/422/485) の送受信の伝送速度を選択します。
	4 0 #	2400bps
	4 1	4800bps
出力モード		シリアル出力 (RS-232C/422/485) の動作を選択します。
	5 0 #	ストリーム・モード (「15.2. ストリームモード」を参照。)
	5 1	コマンド・モード (「15.3. コマンドモード」を参照。)
	5 2	<input type="checkbox"/> プリントスイッチを押すと出力します。
	5 3	オートプリント+ ゼロ付近を越えたプラスの値で安定すると計量値を一回出力し、ゼロ付近またはマイナスに戻ると次の計量値が出力可能になります。
	5 4	オートプリント+/- ゼロ付近を越えたプラスまたはマイナスの値で安定すると計量値を一回出力し、ゼロ付近に戻ると次の計量値が出力可能になります。
コンパレータ		コンパレータの動作を選択します。
	6 0 #	<input type="checkbox"/> セットスイッチを押すと、ゼロ付近を含むすべての計量値を常に判定します。再度 <input type="checkbox"/> セットスイッチを押すと判定を停止します。
	6 1	ゼロ付近を含むすべての計量値を常に判定します。
	6 2	<input type="checkbox"/> セットスイッチを押すと、ゼロ付近を除くすべての計量値を常に判定します。再度 <input type="checkbox"/> セットスイッチを押すと判定を停止します。
	6 3	ゼロ付近を除くすべての計量値を常に判定します。
	6 4	<input type="checkbox"/> セットスイッチを押した後、計量値が安定するとゼロ付近を含め判定します。不安定な場合判定しません。再度 <input type="checkbox"/> セットスイッチを押すと判定を停止します。
	6 5	ゼロ付近を含む計量値が安定すると判定します。
	6 6	<input type="checkbox"/> セットスイッチを押した後、計量値がゼロ付近以外の値で安定すると判定します。不安定な場合判定しません。再度 <input type="checkbox"/> セットスイッチを押すと判定を停止します。
	6 7	計量値がゼロ付近以外の値で安定すると判定します。不安定な場合判定しません。
	6 8	単純比較機能。(「12. 単純比較機能」を参照してください。)
6 9	簡易バッチ計量。(「11. 簡易バッチ計量」を参照してください。)	

は、出荷時設定。

「ゼロ付近」とは、ゼロ点から k g 単位で ± 5 目 (計量できる最小質量の 5 倍) 以内の範囲です。

設定項目	表示	内容・用途
ブザー出力	コンパレータまたは簡易バッチ計量でブザーを鳴らす条件を選択します。OP-03が必要です。	
	F7 0 #	ブザーを鳴らさない。
	F7 1	LOのとき、鳴らします。
	F7 2	OKのとき、鳴らします。
	F7 3	LO、OKのとき、鳴らします。
	F7 4	HIのとき、鳴らします。
	F7 5	LO、HIのとき、鳴らします。
	F7 6	OK、HIのとき、鳴らします。
	F7 7	LO、OK、HIのとき、鳴らします。
F7 8	簡易バッチ計量終了時に、鳴らします。	
累計	計量値の累計動作の条件を選択する。	
	F8 0 #	累計しない。
	F8 1	ゼロ付近を越えたプラスの値で安定しているとき、 <input type="checkbox"/> F スイッチを押すと累計に計量値を加算します。ゼロ付近またはマイナスになると次の加算が可能になります。
	F8 2	ゼロ付近を越えたプラスの値で安定しているとき、 <input type="checkbox"/> F スイッチを押すと累計に計量値を加算し、マイナスの値で安定しているとき、 <input type="checkbox"/> F スイッチを押すと累計から計量値を減算します。ゼロ付近に戻ると次の累計が可能になります。
	F8 3	ゼロ付近を越えたプラスの値で安定すると累計に計量値を加算します。ゼロ付近またはマイナスになると次の加算が可能になります。 用途 品物を一個ずつ計量し、その合計個数と質量を記録する。
	F8 4	ゼロ付近を越えたプラスの値で安定すると累計に計量値を加算し、マイナスの値で安定すると累計から計量値を減算します。ゼロ付近に戻ると次の累計が可能になります。 用途 品物の減った数とその質量を記録する。 皿にすべての品物を載せ <input type="checkbox"/> 風袋 スイッチで表示をゼロにした後、品物を一個ずつ取り除いて計量し、そのたびに <input type="checkbox"/> 風袋 スイッチで表示をゼロにします。
F8 5	バッチ終了時自動的に累計に計量値を加算します。 用途 粉の袋詰めなど目標質量（定量）を設定した計量の合計回数と総質量を記録する。	
印字モード	印字条件を選択します。Vタイプ用オプションOP-06が必要です。	
	F9 0 #	印字しない。
	F9 1	<input type="checkbox"/> プリント スイッチを押すと、計量値を印字します。
	F9 2	オートプリント+ ゼロ付近を越えたプラスの値で安定すると計量値を一回印字し、ゼロ付近またはマイナスに戻ると次の計量値が印字可能になります。
	F9 3	オートプリント+/- ゼロ付近を越えたプラスまたはマイナスの値で安定すると計量値を一回印字し、ゼロ付近に戻ると次の計量値が印字可能になります。
	F9 4	簡易バッチ計量終了時に計量値を印字します。
F9 5	累計動作をしたとき印字します。	

は、出荷時設定。

「ゼロ付近」とは、ゼロ点から k g 単位で ± 5 目（計量できる最小質量の 5 倍）以内の範囲です。

設定項目	表示	内容・用途
簡易バッチ計量補助機能		簡易バッチ計量の動作方法を選択します。
	F 10 0 #	定量到達後、 [F] スイッチで終了します。
	F 10 1	定量到達後、安定マークを点灯して、自動的に終了します。
	F 10 2	[セツト] スイッチで開始したとき自動的に風袋引きを行い、定量到達後、 [F] スイッチで終了します。
	F 10 3	[セツト] スイッチで開始したとき自動的に風袋引きを行い、定量到達後、安定マークの点灯で自動終了します。
機器番号	F 11 00 #	用途 複数のはかりを接続できるRS-422/485では、各はかりに01から99までの個別の機器番号を付け、制御できます。 (RS-232Cでは00です。)
	F 11 01	
	~ F 11 99	
ホールド条件		計量表示を一時的に固定(ホールド)する方法を選択します。 計量表示がゼロ付近のときまたは、ホールド値の25%+30目以上変動した場合、自動的にホールドを解除します。
	F 12 0 #	ホールドしません。
	F 12 1	[F] スイッチでホールドまたはホールド解除します。
	F 12 2	安定検出で自動ホールドします。
平均化時間		用途に合わせた計量値の読みやすさを選択します。 (計量値の安定性と応答特性を選択します。)
	F 13 0 #	素早く計量 鋭敏な表示
	F 13 1 ~ F 13 2	ゆっくり計量 安定した表示
登録可能最低単位質量		個数計で登録可能最低単位質量を選択します。
	F 14 0 #	単位質量を表示の1目に当たる質量まで登録できます。
	F 14 1	単位質量を表示の1目の1/8に当たる質量まで登録できます。
	F 14 2	サンプル質量の合計がkg表示で5目(計量できる最小質量の5倍)以上であれば登録できます。
通信フォーマット		(15.1.データフォーマット 参照。)
	F 15 0 #	フォーマット1。(A&D製はかり、天びんの一般的なフォーマット)
	F 15 1	フォーマット2。(HV/HW-Aシリーズと互換性のあるフォーマット)
	F 15 2	使用しません。
	F 15 3	フォーマット1。(フォーマット1と同じフォーマットで、全コマンドに対して戻りコマンドが有ります。)
プリンタ改行数	F 16 0	Vタイプにおいて、プリンタ(オプションOP-06)を組み込んだときに使用します。 データ印字後の改行数を0行~9行まで任意に変更できます。
	F 16 1 #	
	~ F 16 9	
日付		印字に使う日付を設定します。また、「はかりの管理番号」としても使用できます。 Vタイプ用オプションOP-06が必要です。 注意 日付は自動更新されません。
	F 17 000000 #	ファンクション番号“F 17”は表示されません。 日付を印字しません。
	それ以外	設定した日付と印字する日付の関係は、次の例のようになります。 表示例 990721 印字例 99/01/21

は、出荷時設定。

「1目」とは、表示値の単位で、「5飛びに表示」、「2飛びに表示」、「1飛びに表示」などがあります。

「ゼロ付近」とは、ゼロ点からkg単位で±5目(計量できる最小質量の5倍)以内の範囲です。



15. RS-232Cインターフェース

注意 RS-232Cインターフェースを使用する場合は、内部設定 (F11) を (00) 以外に設定しないでください。

- RS-232Cインターフェースには次の2つのモードがあります。
 - 常時データを出し、プリンタへの出力としても使用できる「ストリームモード」。
 - パソコンからのコマンドにより「計量値の出力」、「はかりの制御」、「設定値の設定」などができる「コマンドモード」。
- RS-232Cインターフェースを使うためには予め内部設定の「ボーレート (F4)」、「出力モード (F5)」、「通信フォーマット (F15)」を設定する必要があります。
- 接続ケーブルとして、オプションのケーブルがあります。

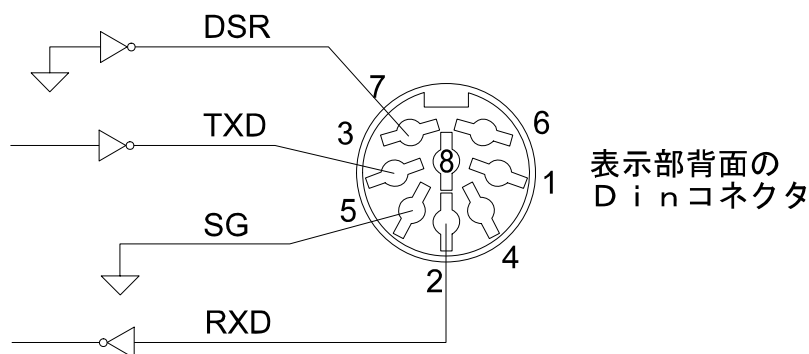
AX-KO1786-200 (D-Sub 9ピン、2m)
 AX-KO577A-200 (D-Sub 25ピン、2m)

- 伝送方式 EIA RS-232C 準拠
- 伝送形式 半二重 調歩同期式
- 信号形式
 - ボーレート 2400、4800、9600bps
 - データビット 7ビット
 - パリティビット 1ビット EVEN
 - スタートビット 1ビット
 - ストップビット 1ビット
 - 使用コード ASCII
 - ターミネータ CR LF (CR : 0Dh、LF : 0Ah)

ピン配置

ピンNo.	信号名	方向	意味
1	—		
2	RXD	入力	受信データ
3	TXD	出力	送信データ
4	—		
5	SG	—	シグナル グランド
6	—		
7	DSR	出力	データセットレディ
8	—	—	

回路

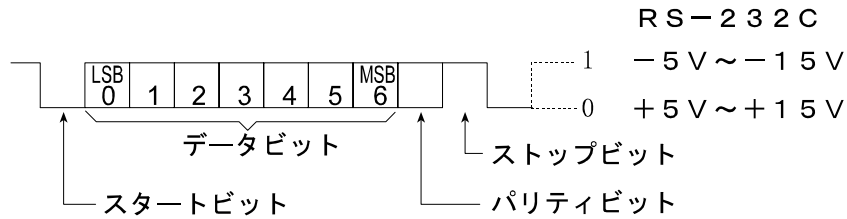


- 適合プラグ DIN 8ピン プラグ (TCP0586)



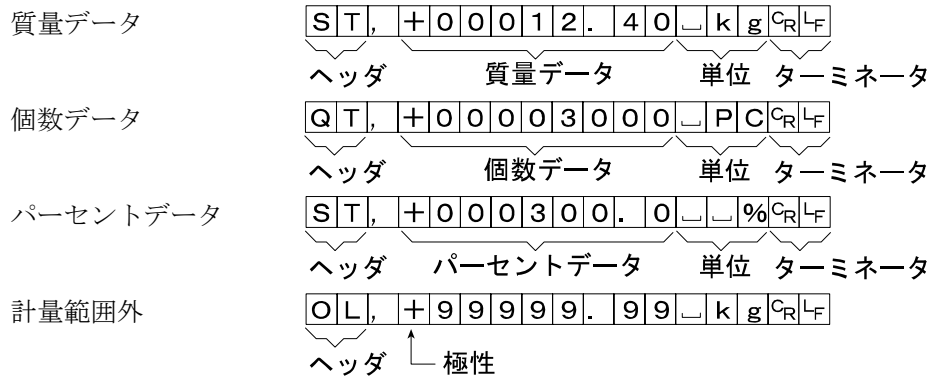
15.1. データフォーマット

ビットフォーマット



フォーマット1

- ヘッダには4種類あり、データの種類と計量状態を示します。
 安定した計量値 ST 不安定な計量値 US
 安定した個数表示 QT 計量範囲外 OL
- データ部分は、小数点と極性を含め9桁です。
- 極性は、プラスまたは、マイナスを常に出力します。
- 単位は3文字で、下記の3種類です。
- 計量範囲外の場合、数値はすべて9になります。
- ターミネータは、常にCR LFを出力します。



- 記号の定義
 CR (キャリッジリターン) CR LF (ラインフィード) LF
 0Dh 0Ah
 スペース ┘
 20h

フォーマット2

- ヘッダには4種類あり、データの種類と計量状態を示します。

安定した計量値 ST 不安定な計量値 US

安定した個数表示 QT 計量範囲外 OL

- データ部分は、小数点と極性を含め7桁です。
- 極性は、プラスまたは、マイナスを常に出力します。
- 単位は2文字で、下記の3種類です。
- 計量範囲外の場合、数値はすべて9になります。
- ターミネータは、常にCR LFを出力します。

注意 個数計量、パーセント計量や累計などで、数値部が6桁を越えた場合、あふれた上位の桁は無視されます。

質量データ

ST, +002.40 k g CR LF

ヘッダ 質量データ 単位 ターミネータ

個数データ

QT, +003000 PC CR LF

ヘッダ 個数データ 単位 ターミネータ

パーセントデータ

ST, +0300.0 % CR LF

ヘッダ パーセントデータ 単位 ターミネータ

計量範囲外

OL, +999.99 k g CR LF

ヘッダ ↑ 極性

- 記号の定義

CR (キャリッジリターン)
0Dh CR

LF (ラインフィード)
0Ah LF

スペース
20h



15.2. ストリームモード

- 表示値を「表示書き換え」に同期して、常時出力します。ただし、各種データの設定中は出力しません。

内部設定、平均化時間の設定	「表示書き換え」の回数
13 0 「素早く計量 鋭敏な表示」のとき、	変動中は毎秒約7回、安定時は毎秒約4回。
13 1	
13 2 「ゆっくり計量 安定した表示」のとき、	

15.2.1. 設定方法と使用例

ステップ 1 表示をオフします。

ゼロスイッチを押しながら **ON/OFF** スイッチを押すと内部設定に入り、**F 1** を表示します。

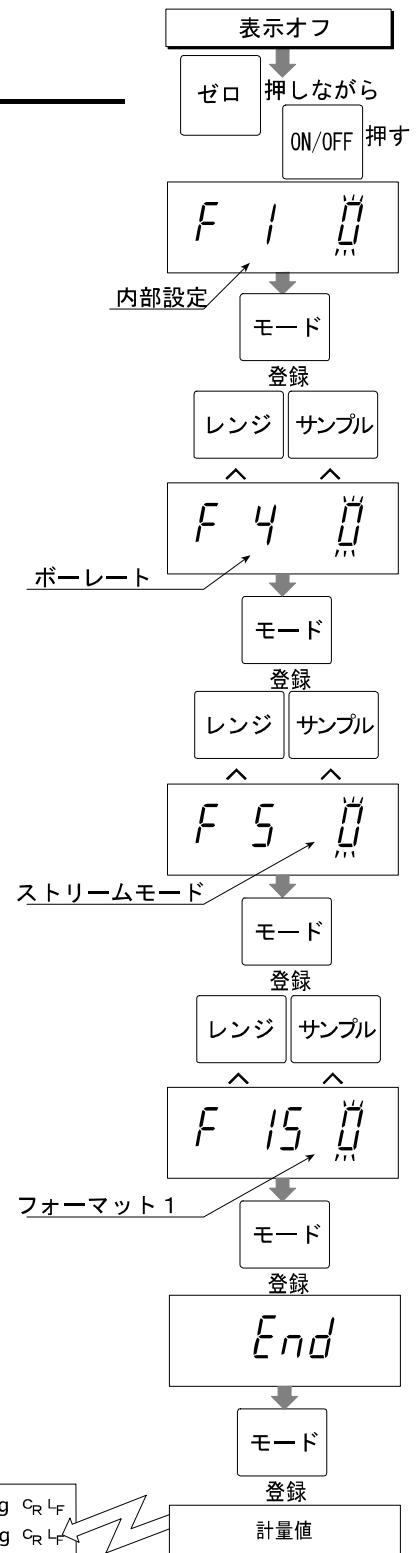
ステップ 2 **登録** を順に押して **F 4** を表示させ、**△** スイッチで **F 4** のボーレート（送受信の伝送速度）を選択します。

ステップ 3 **登録** を押して **F 5** を表示させ、**△** スイッチで **F 5** の表示（ストリーム・モード）を選択します。

ステップ 4 **登録** を順に押して **F 15** を表示させ、**△** スイッチで **F 15** の表示（フォーマット1）を選択します。

ステップ 5 **登録** スイッチを順に押すと **End** を表示します。

ステップ 6 **登録** スイッチを押して新しい設定値をはかりに記憶し、通常の計量表示に戻ると、モニタやプリンタにデータを常時出力します。



ST,0000.000┘kg C_RL_F
 US,0010.645┘kg C_RL_F
 644┘kg C₀L₀



15.3. コマンドモード

- ・ コマンドモードは、パソコンからのコマンドにより「計量値の出力」、「はかりの制御」、「設定値の設定」などができる機能です。

注意 コマンドを連続して送るとき、500msec以上間隔を置いてください。

15.3.1. コマンド一覧

下記の応答例は、フォーマット1 (`F15 0`) の場合です。

計量値出力

計量値を出力します。

コマンド Q

コマンド例 `Q CR LF`

応答例 `S T, + 0 0 0 1 2. 4 0 _ k g CR LF`

モード切り替え

モードを切り替えます。`モード` スイッチと類似した動作をします。

コマンド U

コマンド例 `U CR LF`

応答例 表示するモード (単位) を切り替えます。

ゼロ動作

皿に何も載っていないとき、ゼロを取ります。

コマンド Z

コマンド例 `Z CR LF`

応答例 計量値をゼロにして、ゼロ点マークを点灯します。

風袋引き

風袋引きをします。表示には風袋質量を差し引いた計量値を表示します。
(風袋とは、皿に載っていて計量しない容器などです。)

コマンド T

コマンド例 `T CR LF`

応答例 計量値をゼロにして、風袋引中マークを点灯します。

風袋値クリア

風袋質量をゼロとし、風袋引中マークを消灯します。計量値は、皿に載っている質量の合計になります。

コマンド C T

コマンド例 `C T CR LF`

応答例 風袋引中マークを消灯し、皿に載っている質量の合計を表示します。

風袋値設定

プリセット風袋引きをします。設定値は小数点を含まない5桁の数値と極性です。

コマンド P T, [設定値]

コマンド例

P	T	,	+	0	0	1	2	0	C _R	L _F
---	---	---	---	---	---	---	---	---	----------------	----------------

応答例 計量値から風袋を引いた値を表示し、風袋引中マークを点灯します。

上限値設定

上限値を設定します。設定値は小数点を含まない5桁の数値と極性です。

コマンド H I, [設定値]

コマンド例

H	I	,	+	0	1	2	0	0	C _R	L _F
---	---	---	---	---	---	---	---	---	----------------	----------------

応答例 上限値を記憶します。

注意 上限値 \geq 下限値 になるように設定してください。

下限値設定

下限値を設定します。設定値は小数点を含まない5桁の数値と極性です。

コマンド L O, [設定値]

コマンド例

L	O	,	-	0	0	4	0	0	C _R	L _F
---	---	---	---	---	---	---	---	---	----------------	----------------

応答例 下限値を記憶します。

注意 上限値 \geq 下限値 になるように設定してください。

累計値出力

累計した計量値を出力します。

コマンド A

コマンド例

A	C _R	L _F
---	----------------	----------------

応答例

A	,	+	0	2	3	1	2	.	4	0	┘	k	g	C _R	L _F
---	---	---	---	---	---	---	---	---	---	---	---	---	---	----------------	----------------

累計回数出力

累計した回数を出力します。

コマンド N

コマンド例

N	C _R	L _F
---	----------------	----------------

応答例

N	,	+	0	0	0	0	0	1	4	0	┘	┘	┘	C _R	L _F
---	---	---	---	---	---	---	---	---	---	---	---	---	---	----------------	----------------

累計値クリア

累計した計量値と累計回数をゼロに戻します。

コマンド C A

コマンド例

C	A	C _R	L _F
---	---	----------------	----------------

応答例 累計をゼロに戻し、 \blacktriangledown または

M	+
---	---

 消灯します。

定量設定

定量を設定します。設定値は小数点を含まない5桁の数値と極性です。

コマンド S O, [設定値]

コマンド例

S	O	,	+	0	2	0	0	0	C _R	L _F
---	---	---	---	---	---	---	---	---	----------------	----------------

応答例 定量を記憶します。

定量前設定

定量前を設定します。設定値は小数点を含まない5桁の数値と極性です。

コマンド S 1, [設定値]

コマンド例

S	1	,	+	0	0	2	0	0	C _R	L _F
---	---	---	---	---	---	---	---	---	----------------	----------------

応答例 定量前を記憶します。

ゼロ付近設定

ゼロ付近を設定します。設定値は小数点を含まない5桁の数値と極性です。

コマンド S 2, [設定値]

コマンド例

S	2	,	+	0	0	0	5	0	C _R	L _F
---	---	---	---	---	---	---	---	---	----------------	----------------

応答例 ゼロ付近を記憶します。

15.3.2. 設定方法と使用例

ステップ 1 表示をオフします。
 [ゼロ]スイッチを押しながら [ON/OFF] スイッチを押すと内部設定に入り、[F1] を表示します。

ステップ 2 [登録] を順に押して [F4] を表示させ、[^] スイッチで [F4] のボーレート (送受信の伝送速度) を選択します。

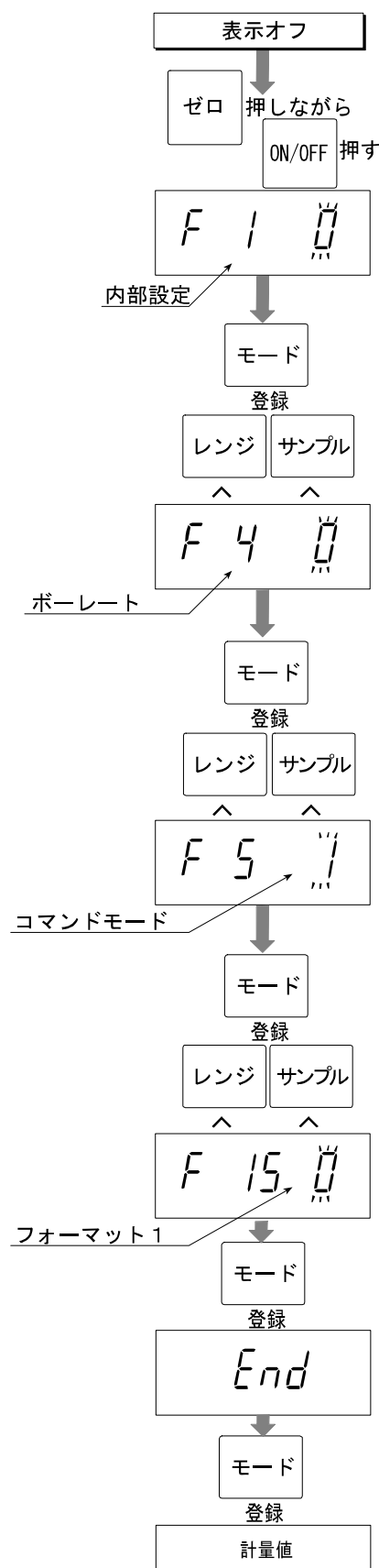
ステップ 3 [登録] を押して [F5] を表示させ、[^] スイッチで [F5] の表示 (コマンドモード) を選択します。

ステップ 4 [登録] を順に押して [F15] を表示させ、[^] スイッチで [F15] の表示 (フォーマット1) を選択します。

ステップ 5 [登録] スイッチを順に押すと [End] を表示します。

ステップ 6 [登録] スイッチを押して新しい設定値をはかりに記憶し、通常の計量表示に戻ります。

ステップ 7 パソコンからコマンドを送ると対応した動作をします。





16. オプション

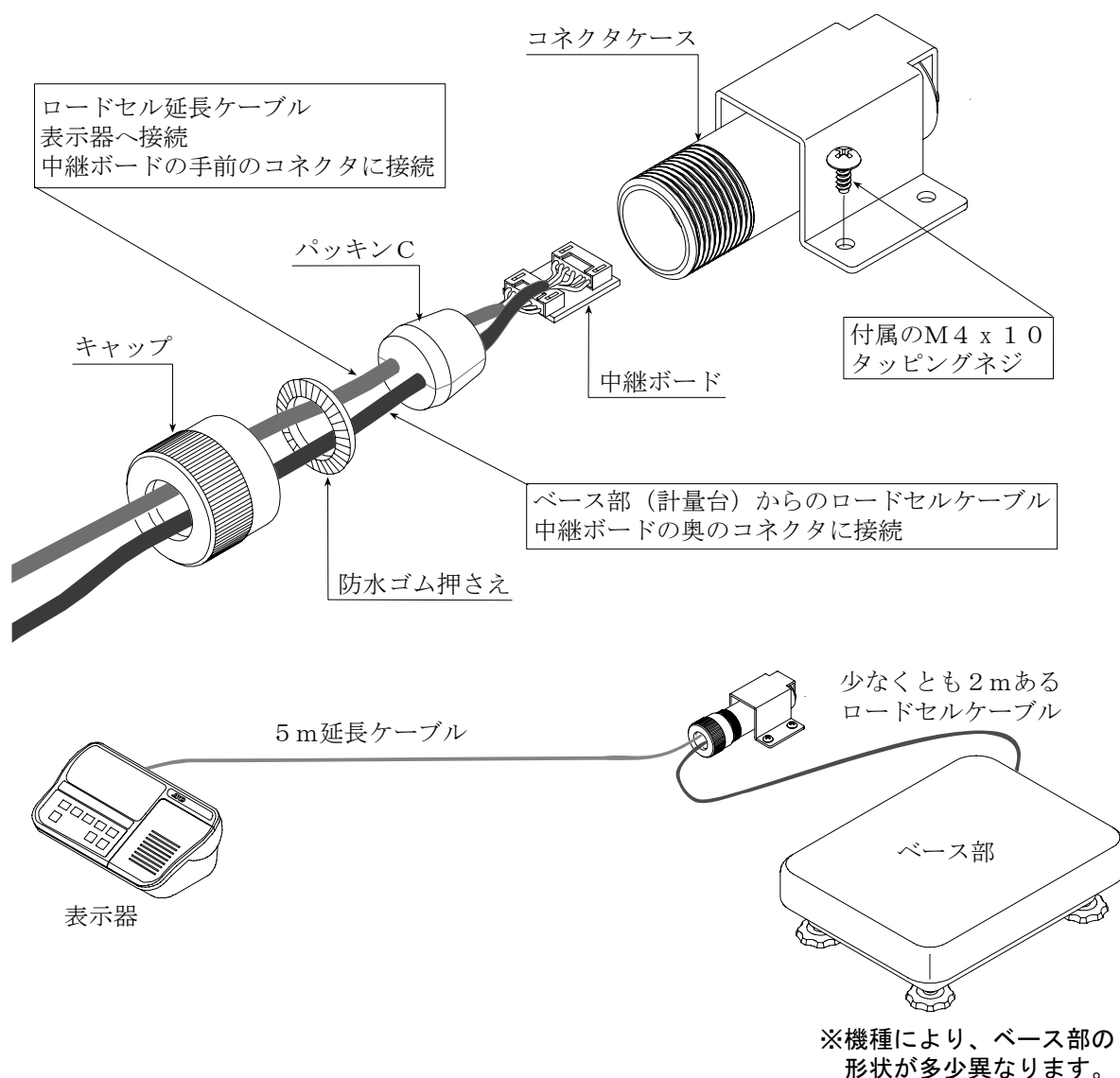


16.1. 延長ケーブル (OP-02)

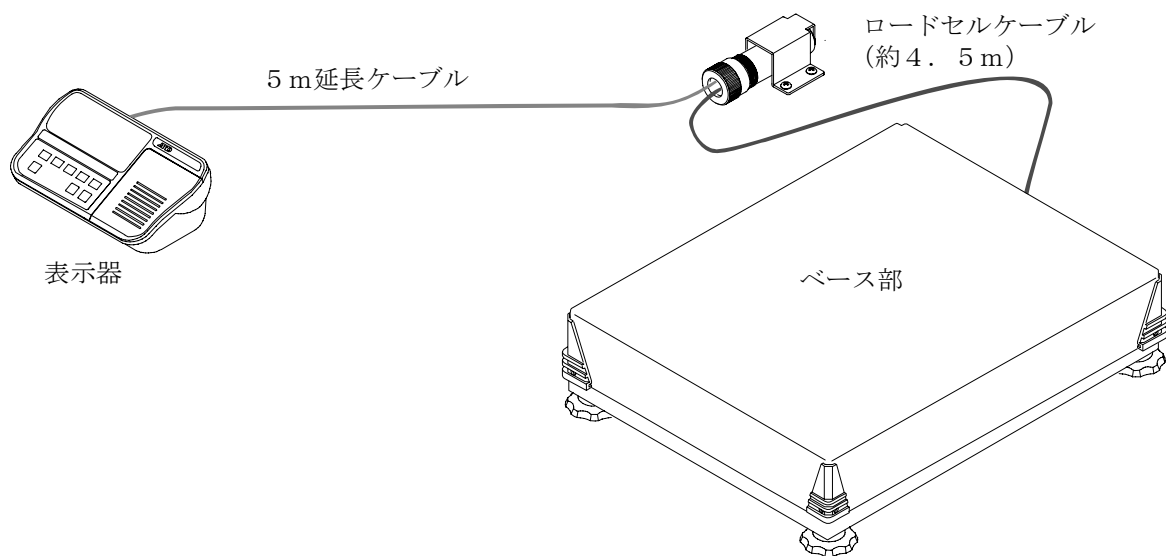
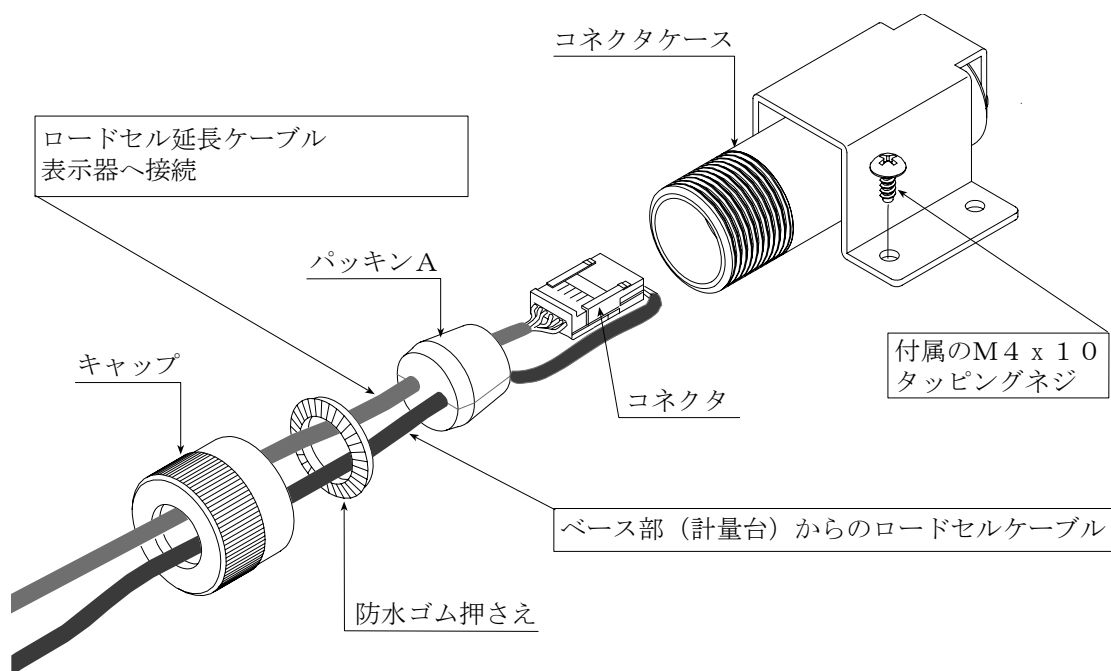
- ・ この延長ケーブルは、表示器をベース部（計量台）から離れたところに置くための長さ 5 m の中継用ロードセルケーブルです。
- ・ ポールの取り外しは、「4.2. ポールの取り外し方」を参照してください。

注意 ・ ケーブルを接続した状態でのキャリブレーションが必要です。
 ・ 延長ケーブルを 2 本以上つながないでください。

ひょう量 10 KG ~ 200 KG 用



ひょう量300KG~1200KG用



※機種により、ベース部の形状が多少異なります。



16.2. RS-232C/リレー出力/ブザー出力 (OP-03)

注意 OP-03を使用する場合は、内部設定 (F11) を (00) 以外に設定しないでください。

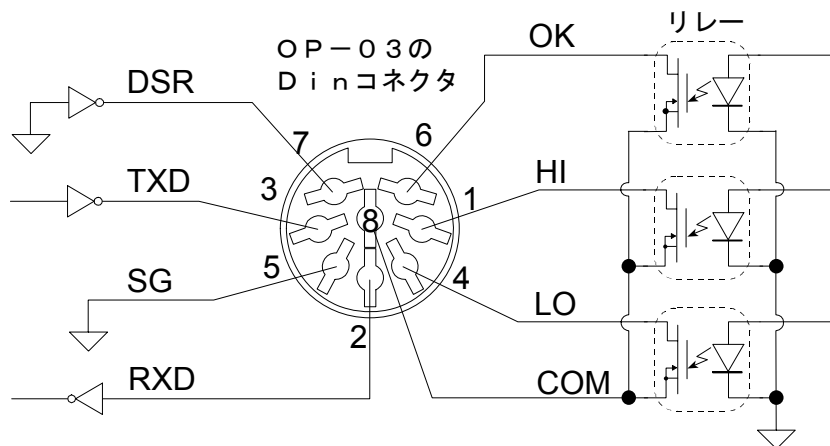
- ブザー・リレー接点出力付きRS-232Cインターフェースです。標準のRS-232Cインターフェースと交換して使用します。
- RS-232C仕様 標準のRS-232Cインターフェースと同じです。
- RS-232Cインターフェースの接続ケーブルとして、オプションのケーブルがあります。
AX-KO1786-200 (D-Sub 9ピン、2m)
AX-KO577A-200 (D-Sub 25ピン、2m)
これらのケーブルはリレー出力には使えません。

ピン配置

ピンNo.	信号名	方向	意味
1	HI	接点出力	コンパレータの接点出力
2	RXD	入力	受信データ
3	TXD	出力	送信データ
4	LO	接点出力	コンパレータの接点出力
5	SG	—	シグナル グランド (RS-232C)
6	OK	接点出力	コンパレータの接点出力
7	DSR	出力	データセットレディ
8	COM	—	コンパレータ接点出力の共通端子

適合コネクタ 8ピンDINコネクタ JA:TCP0586 (付属)

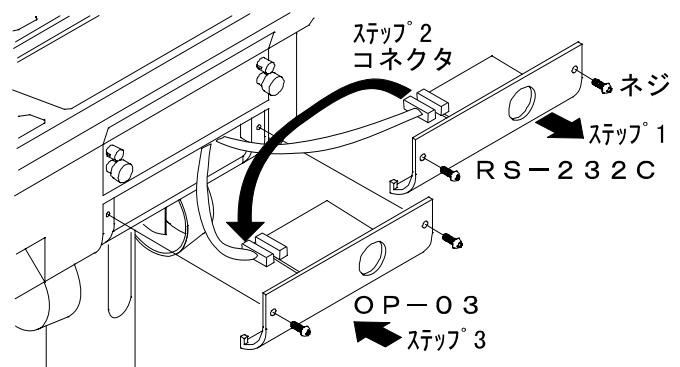
回路



- リレー接点出力 ソリッドステートリレーを使用。
最大電圧 DC 50V以下。
最大電流 100mA以下。
最大オン抵抗 8Ω以下。

取り付け方

- ステップ 1 表示部背面のRS-232Cを止めている3mmネジを取り、引き出します。
- ステップ 2 コネクタをオプションに付け替えます。
- ステップ 3 RS-232Cが有った所にオプションをネジ止めします。





16.3. RS-422/485/リレー出力 (OP-04)

リレー接点出力付きRS-422/485インターフェースは、標準のRS-232Cインターフェースと交換して使用します。このオプションを使うと最大16台のはかりをパソコンで制御できます。

- インターフェースには次の2つのモードがあります。
 - 常時データを出力する「ストリームモード」。
 - パソコンからのコマンドにより「計量値の出力」、「はかりの制御」、「設定値の設定」などができる「コマンドモード」。
- インターフェースを使うためには予め内部設定の「ボーレート (F4)」、「出力モード (F5)」、「機器番号 (F11)」、「通信フォーマット (F15)」を設定する必要があります。

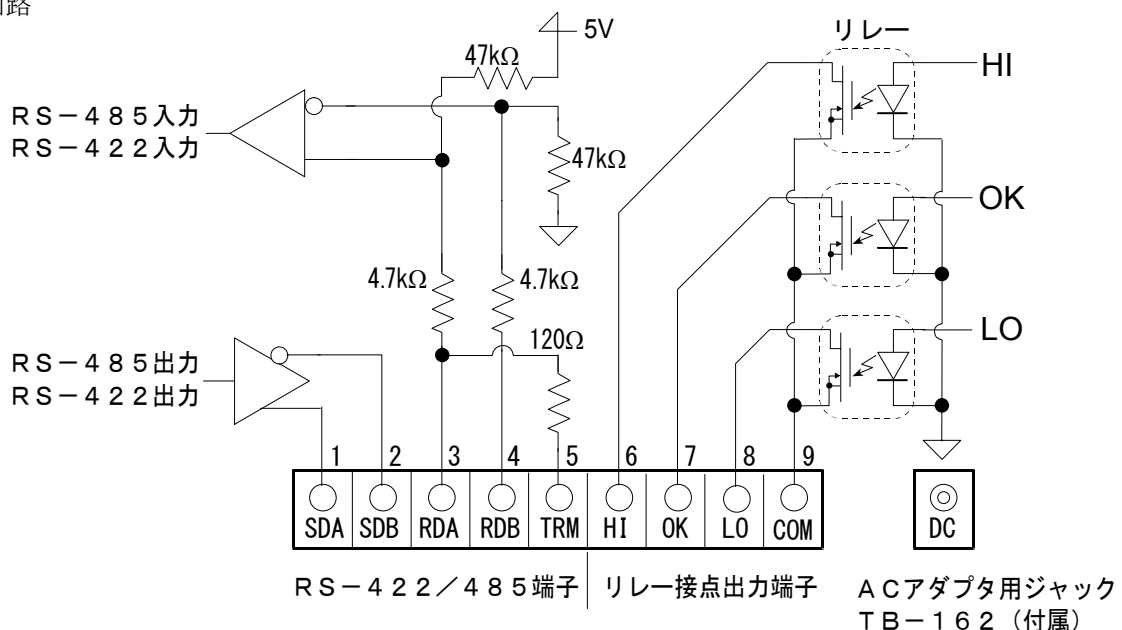
- 伝送方式 E I A RS-422/485 準拠
- 伝送形式 半二重 調歩同期式
- 信号形式
 - ボーレート 2400、4800、9600bps
 - データビット 7ビット
 - パリティビット 1ビット EVEN
 - スタートビット 1ビット
 - ストップビット 1ビット
 - 使用コード ASCII
 - ターミネータ CR LF (CR: 0Dh、LF: 0Ah)
- 機器番号 01~99 内部設定の機器番号 (F11) で設定。

ピン配置

ピンNo.	信号名	方向	意味
1	SDA	出力	RS-422/485用送信端子A
2	SDB	出力	RS-422/485用送信端子B
3	RDA	入力	RS-422/485用受信端子A
4	RDB	入力	RS-422/485用受信端子B
5	TRM	-	120Ω 終端抵抗
6	HI	接点出力	コンパレータの接点出力
7	OK	接点出力	コンパレータの接点出力
8	LO	接点出力	コンパレータの接点出力
9	COM	-	コンパレータ接点出力の共通端子

適合コネクタ TM:BLA9 (付属)

回路



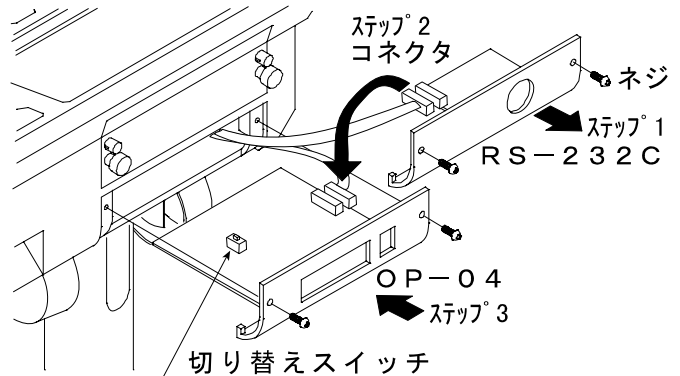
- ・ リレー接点出力 ソリッドステートリレーを使用。
 最大電圧 DC 50V以下。
 最大電流 100mA以下。
 最大オン抵抗 8Ω以下。

RS-422/485インターフェースの切り替え方

オプション上のスイッチSW1で422または485を選択します。

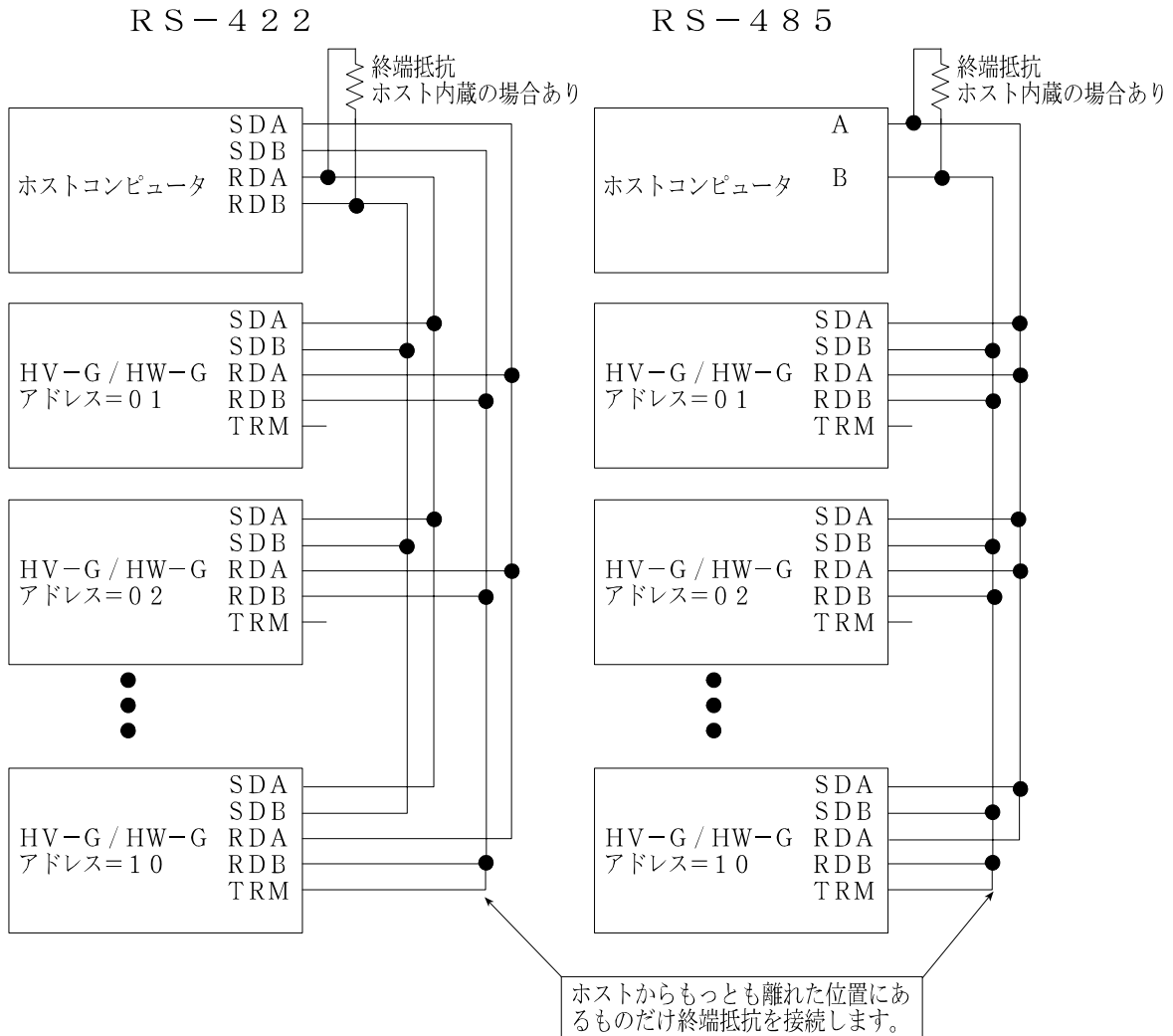
取り付け方

- ステップ 1 表示部背面のRS-232Cを止めて
いる3mmネジを取り、引き出します。
- ステップ 2 コネクタをオプションに付け替えます。
- ステップ 3 RS-232Cが有った所にオプション
をネジ止めします。



接続例

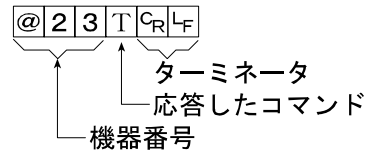
ホストコンピュータの信号の極性（A， B）は機器により逆の場合があります。



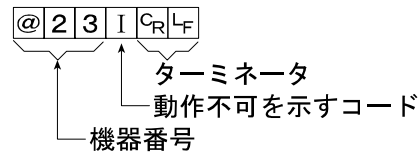
16.3.1. 通信フォーマット

- 一文字のビットフォーマットは、下図を参照してください。
- 使用できるコマンドの種類はRS-232Cのそれと同じです。
- コマンドの先頭に機器番号を付けます。
- 通信フォーマットが `[F 15 3]` のときは、データ要求コマンド以外は、応答確認を返します。機器番号を23とした場合、次のようになります。
「16.3.2コマンド一覧」参照。

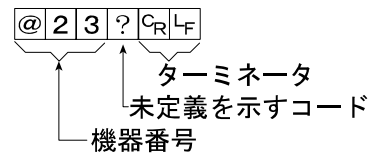
正常に受信したときの応答例



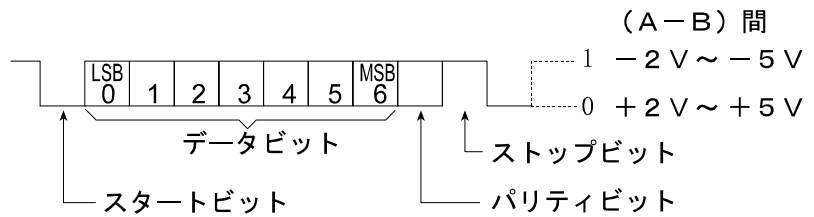
動作不可能のときの応答例



未定義コマンドのときの応答例



ビットフォーマット



16.3.2. コマンド一覧

例では、フォーマット1 (`F153`)、機器番号23として説明しています。

計量値出力

計量値を出力します。

コマンド Q

コマンド例 `@23QCR LF`

応答例 `@23ST, +00012.40 k g CR LF`

モード切り替え

モードを切り替えます。`モード` スイッチと類似した動作をします。

コマンド U

コマンド例 `@23UCR LF`

応答例 `@23UCR LF`

表示するモード (単位) が切り替わります。

ゼロ動作

皿に何も載っていないとき、ゼロを取ります。

コマンド Z

コマンド例 `@23ZCR LF`

応答例 `@23ZCR LF`

計量値をゼロにして、ゼロ点マークを点灯します。

風袋引き

風袋引きをします。表示には風袋質量を差し引いた計量値を表示します。

(風袋とは、皿に載っていて計量しない容器などです。)

コマンド T

コマンド例 `@23TCR LF`

応答例 `@23TCR LF`

計量値をゼロにして、風袋引中マークを点灯します。

風袋値クリア

風袋質量をゼロとし、風袋引中マークを消灯します。計量値は、皿に載っている質量の合計になります。

コマンド CT

コマンド例 `@23CTCR LF`

応答例 `@23CTCR LF`

風袋引きマークを消灯し、皿に載っている質量の合計を表示します。

風袋値設定

プリセット風袋引きをします。設定値は小数点を含まない5桁の数値と極性です。

コマンド PT, [設定値]

コマンド例 @23PT, +00120CR LF

応答例 @23PT, +00120CR LF

計量値から風袋を引いた値を表示し、風袋引中マークを点灯します。

上限値設定

上限値を設定します。設定値は小数点を含まない5桁の数値と極性です。

コマンド HI, [設定値]

コマンド例 @23HI, +00120CR LF

応答例 @23HI, +00120CR LF

上限値を記憶します。

注意 上限値 \geq 下限値になるように設定してください。

下限値設定

下限値を設定します。設定値は小数点を含まない5桁の数値と極性です。

コマンド LO, [設定値]

コマンド例 @23LO, -00400CR LF

応答例 @23LO, -00400CR LF

下限値を記憶します。

注意 上限値 \geq 下限値になるように設定してください。

累計値出力

累計した計量値を出力します。

コマンド A

コマンド例 @23ACR LF

応答例 @23A, +02312.40_kgCR LF

累計回数出力

累計した回数を出力します。

コマンド N

コマンド例 @23NCR LF

応答例 @23N, +00000140_kgCR LF

累計値クリア

累計した計量値と累計回数をゼロに戻します。

コマンド CA

コマンド例 @23CACR LF

応答例 @23CACR LF

累計をゼロに戻し、M+ または **M+** 消灯します。

定量設定

定量を設定します。設定値は小数点を含まない5桁の数値と極性です。

コマンド S 0, [設定値]

コマンド例 @23S0,+02000CR LF

応答例 @23S0,+02000CR LF

定量を記憶します。

定量前設定

定量前を設定します。設定値は小数点を含まない5桁の数値と極性です。

コマンド S 1, [設定値]

コマンド例 @23S1,+00200CR LF

応答例 @23S1,+00200CR LF

定量前を記憶します。

ゼロ付近設定

ゼロ付近を設定します。設定値は小数点を含まない5桁の数値と極性です。

コマンド S 2, [設定値]

コマンド例 @23S2,+00050CR LF

応答例 @23S2,+00050CR LF

ゼロ付近を記憶します。



16.4. Vタイプ用内蔵プリンタ (OP-06)

- ・ プリンタを使うためには、予め内部設定の「印字モード (F9)」を設定する必要があります。
- ・ 日付を印字するためには、予め内部設定の「日付 (F17)」を設定する必要があります。

注意 日付は自動更新されません。

・仕様

方式	5 x 7 ドットインパクト方式
文字数	16 文字/行
紙幅	44.5 mm
付属品	専用ロール紙、インクリボン 各1個

別売消耗品

専用ロール紙	AX-PP156-S (10巻入りセット)
インクリボン	AX-ERC-05-S (5個入りセット)

操作方法と印字例

- ・ **プリント** スイッチを押しながら **F** スイッチを押すと、紙送りします。
- ・ 内部設定の印字モード **F9 1** ~ **F9 4** を選択した場合の印字例です。

```
2.345 kg
2345 PC
76.98 %
```

- ・ 内部設定の印字モード **F9 5** を選択した場合の印字例です。

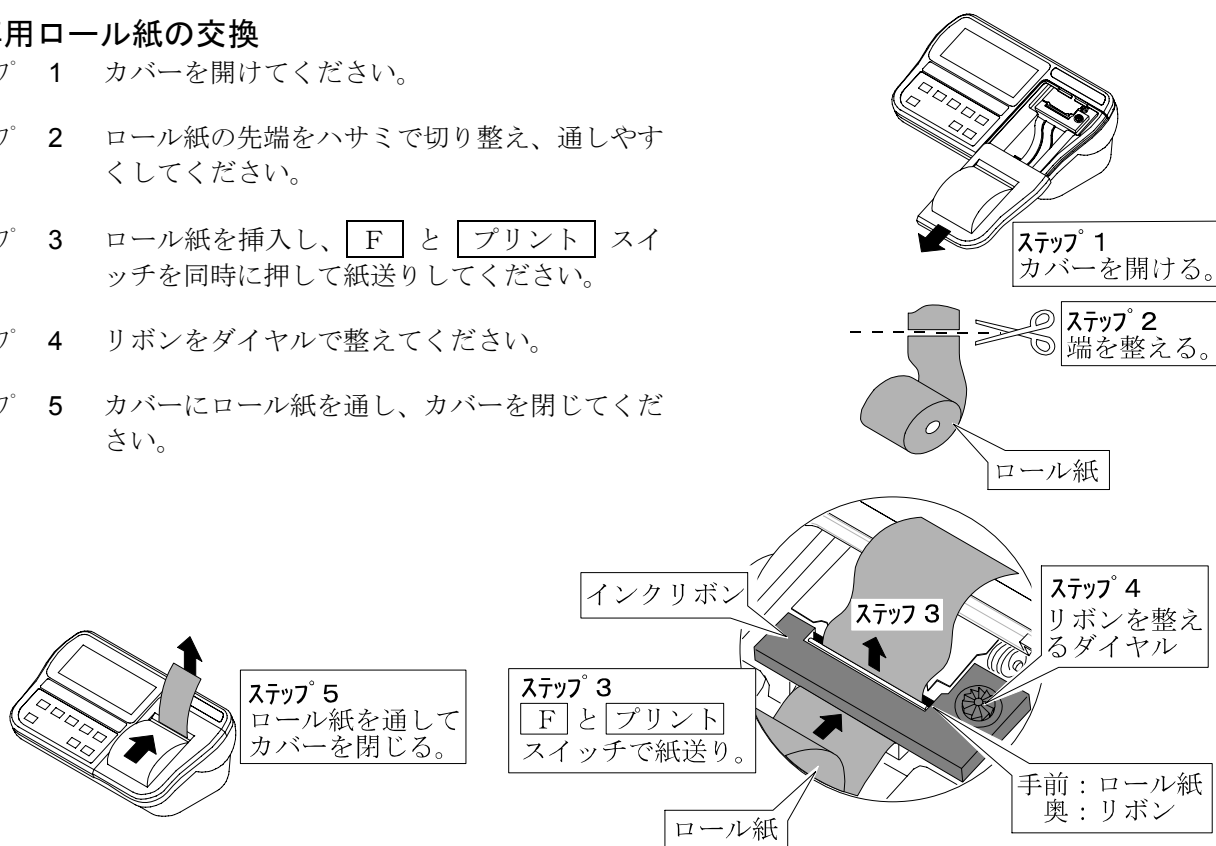
```
99/12/31
001 1.345 kg
002 1.325 kg
003 1.330 kg
```

- ・ 累計結果の印字例です。**モード** スイッチで累計値を表示させたときの印字例です。

```
99/12/31
N 3
Total 7.810 kg
```

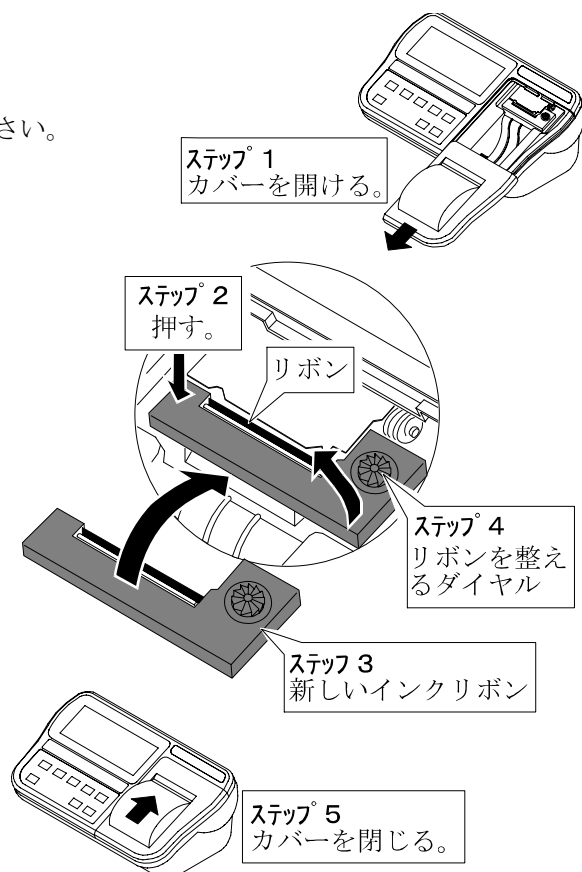
専用ロール紙の交換

- ステップ 1 カバーを開けてください。
- ステップ 2 ロール紙の先端をハサミで切り整え、通しやすくしてください。
- ステップ 3 ロール紙を挿入し、**F** と **プリント** スイッチを同時に押して紙送りしてください。
- ステップ 4 リボンをダイヤルで整えてください。
- ステップ 5 カバーにロール紙を通し、カバーを閉じてください。



インクリボンの交換

- ステップ 1 カバーを開けてください。
- ステップ 2 インクリボンの左側を押して取り外してください。
- ステップ 3 新しいインクリボンと入れ替えてください。
- ステップ 4 リボンをダイヤルで整えてください。
- ステップ 5 カバーを閉じてください。





17. 仕様

HV-Gシリーズ

機種名		HV-15KGL HV-15KGV			HV-60KGL HV-60KGV			HV-200KGL HV-200KGV		
ひょう量 [kg]		3	6	15	15	30	60	60	150	220
目量 (最小表示) [g]		1	2	5	5	10	20	20	50	100
サンプル数		5個 (10個、20個、50個、100個 切替可能)								
最大計数值 (出荷時設定)		15,000個			12,000個			11,000個		
表示	HV-G L	7セグメント液晶表示 文字高 25mm								
	HV-G V	7セグメント蛍光表示管 文字高 20mm								
再現性 [g]		±1	±2	±5	±5	±10	±20	±20	±50	±100
直線性 [g]		±1	±2	±5	±5	±10	±20	±20	±50	±100
スパンドリフト		20ppm/°C typ. (5°C ~ 35°C)								
電源	HV-G L	ACアダプタ(AX-TB196 AC100V +10% ~ -15% 50Hz/60Hz 3VA)または乾電池(単1x6本)								
	HV-G V	AC100V +10% ~ -15% 50Hz/60Hz 20VA								
電池寿命 (HV-G L)		約 600時間 (アルカリ乾電池使用時)								
使用環境		-5°C ~ 35°C 85%R.H. 以下 (結露しないこと)								
計量皿寸法 [mm]		250 x 250			330 x 424			390 x 530		
外形寸法 [mm] 幅 x 奥行 x 高さ		275 x 474 x 368			330 x 621 x 771			390 x 712 x 773		
質量 [kg]	HV-G L	6			11			17		
	HV-G V	7			12			18		

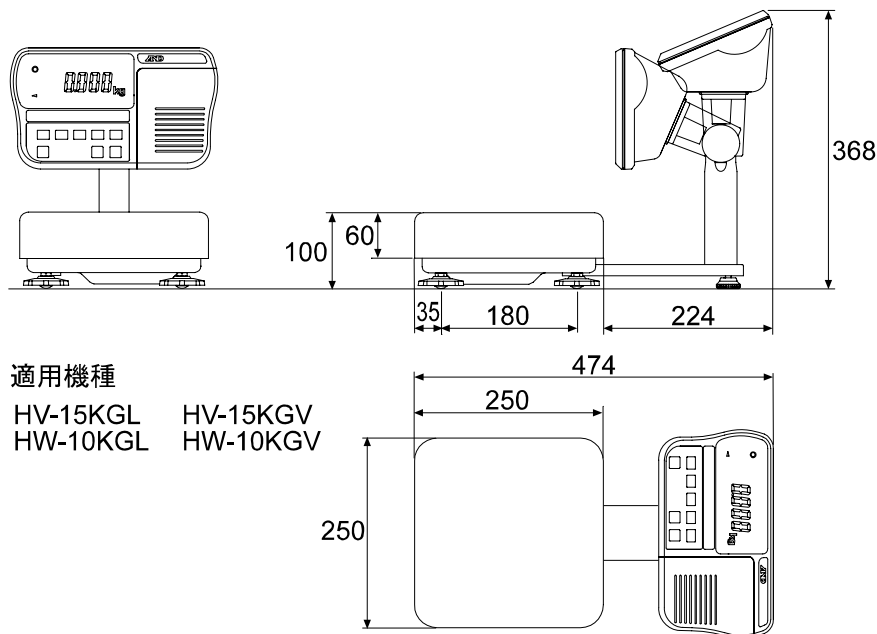
HW-Gシリーズ (ひょう量10KG~200KG)

機種名		HW-10KGL HW-10KGV		HW-60KGL HW-60KGV		HW-100KGL HW-100KGV		HW-200KGL HW-200KGV	
ひょう量 [kg]		10		60		100		220	
目量 (最小表示) [g]		1		5		10		20	
サンプル数		5個 (10個、20個、50個、100個 切替可能)							
最大計数值 (出荷時設定)		10,000個		12,000個		10,000個		11,000個	
表示	HW-G L	7セグメント液晶表示 文字高 25mm							
	HW-G V	7セグメント蛍光表示管 文字高 20mm							
再現性 [g]		±2		±10		±20		±40	
直線性 [g]		±2		±10		±20		±40	
スパンドリフト		20ppm/°C typ. (5°C ~ 35°C)							
電源	HW-G L	ACアダプタ(AX-TB196 AC100V +10% ~ -15% 50Hz/60Hz 3VA)または乾電池(単1x6本)							
	HW-G V	AC100V +10% ~ -15% 50Hz/60Hz 20VA							
電池寿命 (HW-G L)		約 600時間 (アルカリ乾電池使用時)							
使用環境		-5°C ~ 35°C 85%R.H. 以下 (結露しないこと)							
計量皿寸法 [mm]		250 x 250		330 x 424		390 x 530		390 x 530	
外形寸法 [mm] 幅 x 奥行 x 高さ		275 x 474 x 368		330 x 621 x 771		390 x 712 x 773		390 x 712 x 773	
質量 [kg]	HW-G L	6		11		17		17	
	HW-G V	7		12		18		18	

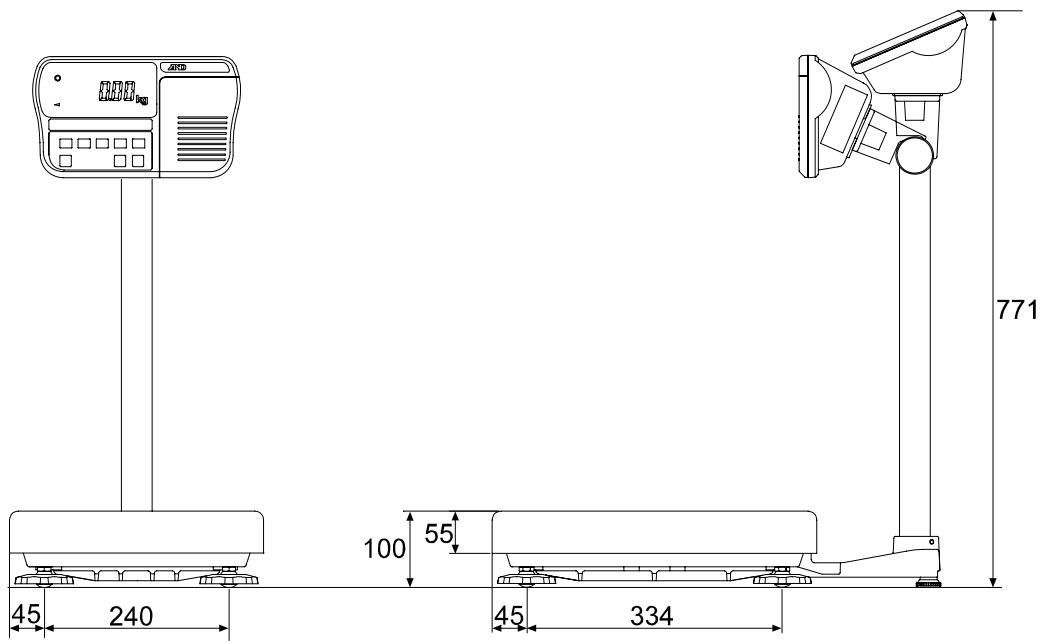
HW-Gシリーズ (ひょう量300KG~1200KG)

機種名	HW-300KGL4 HW-300KGV4	HW-600KGL4 HW-600KGV4	HW-600KGL3 HW-600KGV3	HW-1200KGL3 HW-1200KGV3
ひょう量 [kg] 量	300	600	600	1200
目量 (最小表示) [g]	50	100	100	200
サンプル数	5個 (10個、20個、50個、100個 切替可能)			
最大計数值 (出荷時設定)	6,000個	6,000個	6,000個	6,000個
表示	HW-G L	7セグメント液晶表示 文字高 25mm		
	HW-G V	7セグメント蛍光表示管 文字高 20mm		
再現性 [g]	±100	±200	±200	±400
直線性 [g]	±100	±200	±200	±400
スパンドリフト	20ppm/°C typ. (5°C ~ 35°C)			
電源	HW-G L	ACアダプタ(AX-TB196 AC100V +10% ~ -15% 50Hz/ 60Hz 3VA)または乾電池(単1x6本)		
	HW-G V	AC100V +10% ~ -15% 50Hz/ 60Hz 20VA		
電池寿命寿命 (HW-G L)	約 350時間 (アルカリ乾電池使用時)		約 250時間 (アルカリ乾電池使用時)	
使用環境	-5°C ~ 35°C 85%R.H. 以下 (結露しないこと)			
計量皿寸法 [mm]	600 x 700		1000 x 1000	
外形寸法 [mm] 幅 x 奥行 x 高さ	615 x 935 x 938		1000 x 1210 x 937	
質量 [kg]	HW-G L	45		108
	HW-G V	46		109

外形寸法

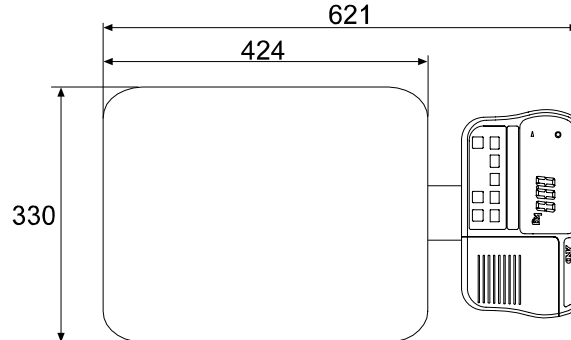


単位 : mm



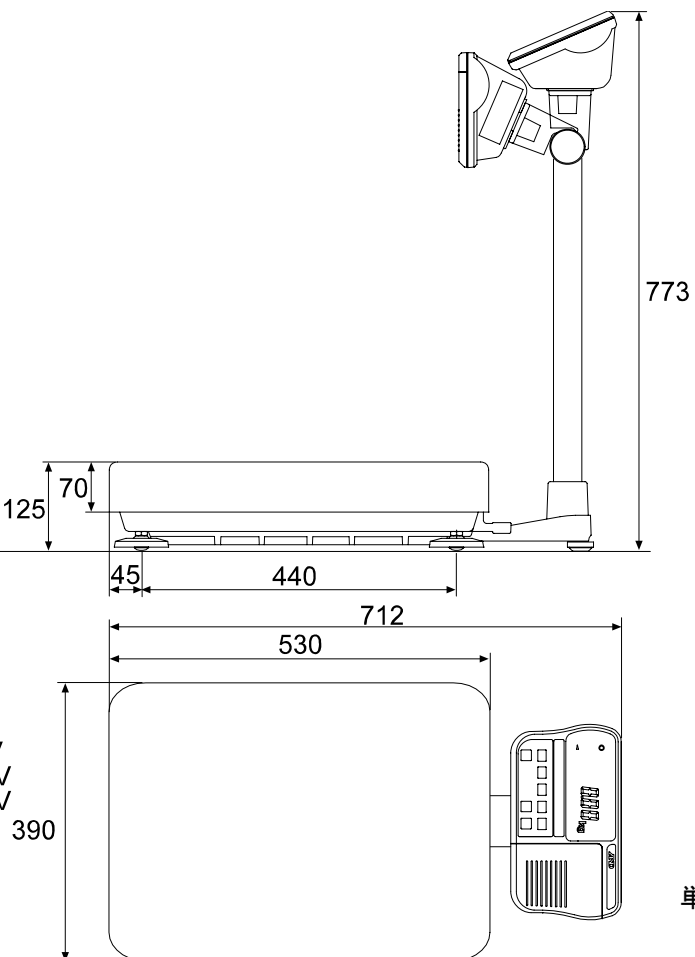
適用機種

HV-60KGL HV-60KGV
HW-60KGL HW-60KGV

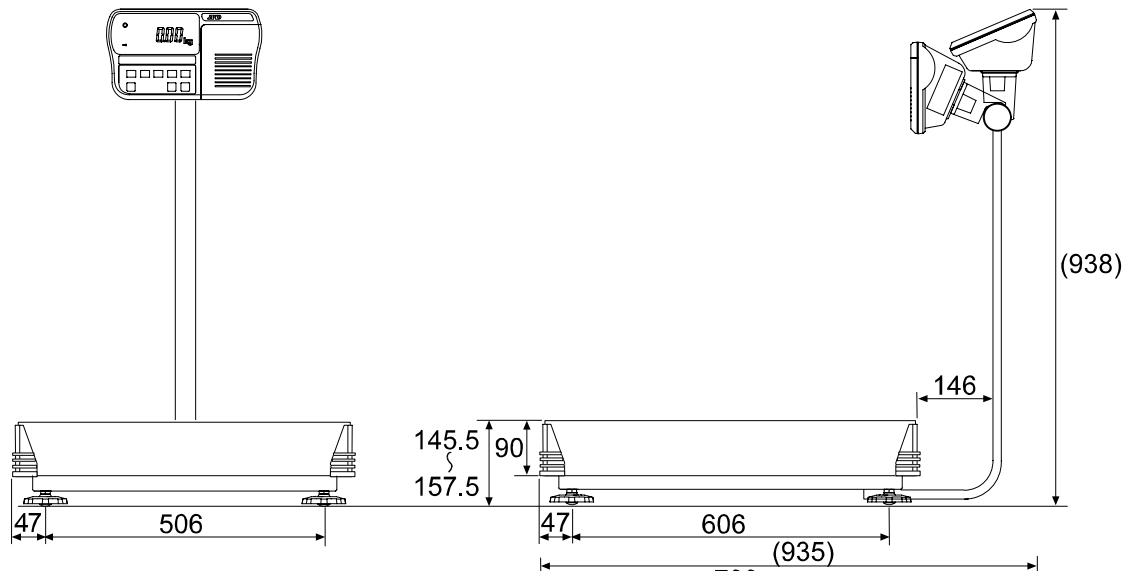


適用機種

HV-200KGL HV-200KGV
HW-100KGL HW-100KGV
HW-200KGL HW-200KGV

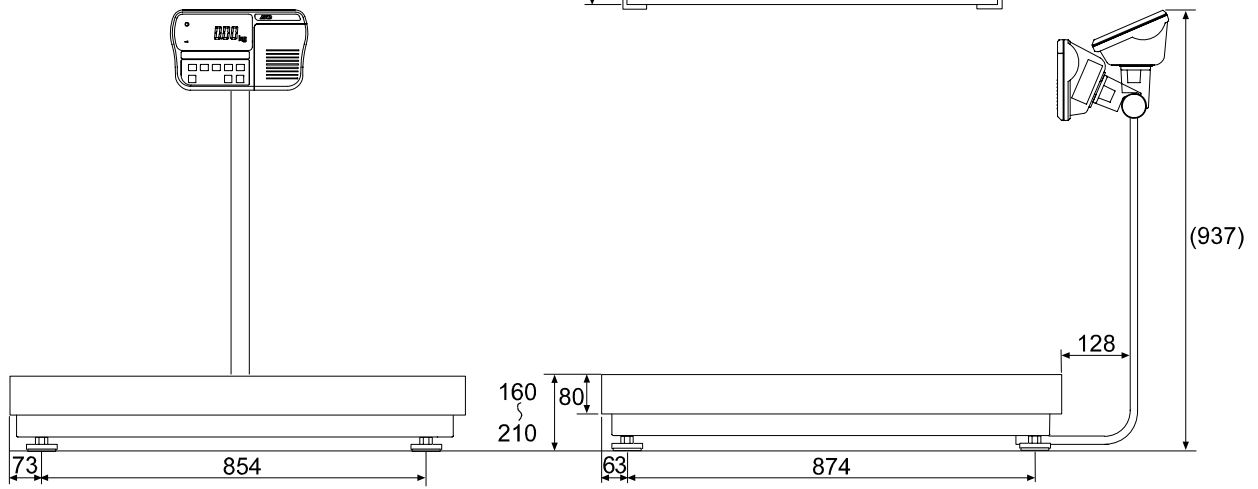
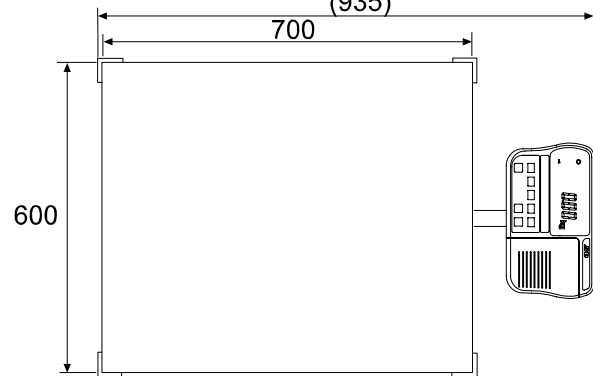


単位 : mm



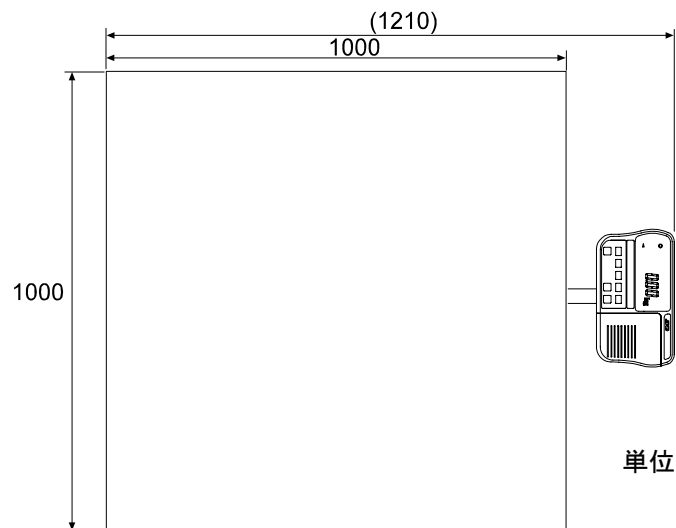
適用機種

- | | |
|------------|------------|
| HW-300KGL4 | HW-600KGL4 |
| HW-300KGV4 | HW-600KGV4 |



適用機種

- | | |
|------------|-------------|
| HW-600KGL3 | HW-1200KGL3 |
| HW-600KGV3 | HW-1200KGV3 |



単位：mm



18. 保守管理

- ・ 「3. 注意」を考慮してください。
- ・ エラー表示は、「5.1. 表示・シンボルの解説」にあります。
- ・ はかりの校正について「13. キャリブレーション」を参照してください。
- ・ はかりは、定期的に正しく計量できることを確認し、必要に応じて校正してください。

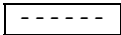
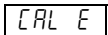
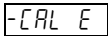
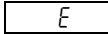
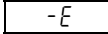


18.1. 修理

サービスマン以外修理しないでください。保証の対象外になるばかりか感電や機器の損傷の原因となります。修理に関しては、お買いあげいただいた店、または最寄りの弊社営業所にお問い合わせください。



18.2. 故障！と思われる場合のチェック

こんなとき	確認する場所
電源が入らない。 表示しない。	<ul style="list-style-type: none"> ・ 電源が正しく入っていますか。 ・ 電池が消耗していませんか。 ・ 正しいACアダプタを使用していますか。
表示をオンしたとき、ゼロを表示しない。	<ul style="list-style-type: none"> ・ 皿が何かにふれていないかチェックしてください。皿の上の物を退けてください。「はかりのゼロ点」の校正を行ってください。
 のまま。	<ul style="list-style-type: none"> ・ 表示をオンしたとき、計量値が安定しないときのエラー表示です。風や振動を避けてください。皿が何かにふれていないかチェックしてください。 ・ ロードセルケーブルが正しく表示部内に接続されていますか。 ・ 表示をオンしたとき、ゼロを表示できない場合のエラー表示です。皿の上の物を退けてください。 ・ 「はかりのゼロ点」の校正を行ってください。
 の表示。	<ul style="list-style-type: none"> ・ キャリブレーション中のエラー表示です。皿が正しく載っているか、分銅が重すぎないかチェックして、やり直してください。
 の表示。	<ul style="list-style-type: none"> ・ キャリブレーション中のエラー表示です。皿が正しく載っているか、分銅が軽すぎないかチェックして、やり直してください。
 の表示。	<ul style="list-style-type: none"> ・ 荷重が過剰です。皿の上の物を取り除いてください。
 の表示。	<ul style="list-style-type: none"> ・ 計量値が軽すぎます。皿が正しく載っているか確かめてください。
表示が動かない。	<ul style="list-style-type: none"> ・ ホールド機能を使用していませんか。内部設定のF 1 2を変更してください。 ・ 電源を一度切ってください。



18.3. 索引

-----	19	アース-----	15
<スイッチ-----	21	安定マーク-----	18
∧スイッチ-----	20	インクリボン-----	69, 70
100%質量登録-----	30	印字モード-----	50
パーセントモード-----	30	インターフェース-----	52, 62, 63
ACアダプタ-----	6	上皿-----	9, 10, 11, 16, 17
BATT-----	12, 18	オートパワーオフ-----	49
[RL E-----	19	オプション-----	7
-[RL E-----	19	下限値-----	35
CALスイッチ-----	16, 17, 46, 47	紙送り-----	21
E-----	19	簡易バッチ計量-----	38
-E-----	19	簡易バッチ計量補助機能-----	51
Fスイッチ-----	21	乾電池-----	12
HI-----	20, 35	機器番号-----	51
HV-Gシリーズ-----	3	キャップ-----	16, 17
HW-Gシリーズ-----	3	キャリブレーション-----	45
LO-----	20, 35	ケーブルクランプ-----	10, 11, 13, 14
Lo-----	30	結束ケーブル-----	10, 11
Lo ut-----	28	校正-----	45
Lタイプ-----	3, 6, 12, 16, 17, 22, 23	個数計モード-----	19, 28
M+-----	18, 20, 32	コマンド-----	56, 66
OK-----	20, 35	コマンドモード-----	56
ON/OFF-----	20	組立-----	9, 10, 11
OP-02-----	7, 60, 61	コンパレータ-----	18, 35, 49
OP-03-----	7, 62	コンベックス-----	10, 11
OP-04-----	7, 63	サンプル個数-----	28
OP-06-----	7, 69, 70	サンプルスイッチ-----	20
OP-11-----	7	質量-----	45
OP-13-----	7	充填計量-----	38
OP-14-----	7	重量-----	45
OP-15-----	7	重力加速度の補正-----	45
OP-16-3-----	7	出力モード-----	49
OP-16-4-----	7	上限値-----	35
OP-17-----	7	正味-----	38
OP-18-3-----	7	水平器-----	9, 10, 16, 17
OP-18-4-----	7	スタートビット-----	52, 63
PCS-----	28	ストップビット-----	52, 63
PT-----	18	ストリームモード-----	55
READY-----	18	清掃-----	8
RS-232C-----	16, 17, 52, 62	設置条件-----	8
RS-232C用ケーブル-----	7	設定項目-----	48
RS-422/485-----	63	設定値-----	48
Vタイプ-----	3, 6, 22	接点出力-----	38, 42
足コマ-----	9, 10, 11, 15, 16, 17	セットスイッチ-----	21
足コマ用スパナ-----	11	ゼロスイッチ-----	20

ゼロ点マーク	18	フェライトコア	13, 14
ゼロ付近	32, 38, 42	ブザー	62
総質量	38	ブザー出力	50
単位	26	付属品	4, 5
単位質量登録	28	ブラケット	9, 13
単純比較機能	42	プリセット風袋引き	21, 24
調整	45	プリンタ	69
通信フォーマット	51, 65	プリンタ改行数	51
定量	38, 42	プリントスイッチ	21
定量前	38, 42	分銅	45
データビット	52, 63	平均化時間	51
電池寿命	71, 72	ベース部	9, 10, 16, 17
乾電池の入れ方	12	ヘッダ	53, 54
登録可能最低単位質量	51	ポール	9, 10, 11, 13, 14, 16, 17
登録スイッチ	21	ホールド	19
取り付け方	62, 64	ホールド条件	51
内部設定	19, 21, 48	ボーレート	49, 52, 63
パーセント	3, 19	モード切替	26
はかりのゼロ点の校正	45	モードスイッチ	21, 26
パリティビット	52, 63	目標質量	38
日付	51	リレー接点出力	62, 63
ビットフォーマット	53	累計	50
表示書き換え	55	累計回数	32
表示部	16, 17	累計機能	32
ひょう量	71, 72	累計質量	32
ひょう量(スパン)の校正	45	レンジ切替	49
風袋質量	42	レンジスイッチ	20
風袋引き	24	ロードセルケーブル	4, 5, 9, 10, 11, 13, 14
風袋引きスイッチ	20	ロール紙	69, 70
風袋引中マーク	18	六角レンチ	9, 10, 11, 13, 14

