

ここまで小型・軽量



流量低下
検出機能付

PD-12

ポンプ吸引式で
水素防爆に対応!

New!

KD-12B-SIL (機能安全規格認証取得品)



国内のガス検知器・警報器として初めて機能安全規格の認証を取得しました。

機器やシステムなどの故障や事故によるリスクの低減を目的として、2000年に国際規格「IEC61508」(機能安全規格 Functional Safety)が制定されました。これは発生するリスクを把握し、そのリスクの発生する確率を、許容できる範囲にまで低減することで安全を確保しようというものです。

当社ではガス検知部「KD-12B」において、故障発生確率の低い部品の使用に加え、自己診断機能を追加することで部品故障を検出できる確率を増やし、機器故障によるリスクの発生確率を低減。電気回路の機能安全を対象とした「IEC61508-2 安全度水準「SIL2」」を国内のガス検知器・警報器として初めて取得しました。

仕様	
型式	KD-12B-SIL
検知原理	接触燃焼式
検知対象ガス	可燃性ガス・毒性ガス等
検知方式	拡散式
検知範囲	仕様による
警報設定値	仕様による
警報精度	可燃性ガス：同一条件下にて警報設定値の±25% 毒性ガス：同一条件下にて警報設定値の±30%
警報遅れ	可燃性ガス：警報設定値の1.6倍のガスにて30秒以内 毒性ガス：警報設定値の1.6倍のガスにて60秒以内
警報表示	ガス警報：赤LEDランプ点滅 トラブル警報：赤LEDランプ点滅 (センサー故障、センサゼロ低下、電源電圧異常、内部EEPROM通信異常、内部電圧異常、マイコン異常等)
外部出力	ガス濃度アナログ信号：DC4~20mA (電源のマイナスと共通) ガス警報接点：a無電圧接点/自動復帰/両端防鎖 (定格負荷 AC250V 0.5A または DC30V 0.5A (抵抗負荷))
ガス濃度表示	LEDディスプレイ：デジタル4桁表示
操作方法	4箇所の磁気スイッチによる
防爆構造	Exd II CT5
保護等級	IP65
機能安全 ^{※1}	・安全度水準：SIL2(ゲイバブル) ・Hardware Fault Tolerance = 0 ・適用規格：IEC 61508-2 / EN 61508-2 / JIS C 0508-2
適合ケーブル	ケーブル外径：φ10~13 5芯シールドケーブル ^{※2} ：CVV-S 1.25mm ² 3芯シールドケーブル：CVV-S 2mm ² または1.25mm ²
使用温度範囲 ^{※3}	室温：-10~+50℃ 湿度：10~90%RH (0~50℃)
電源	DC24V (±20%)
消費電力	最大3W
外形寸法	W158xH116xD68mm (突起部除く)
重量	約1.2kg

※1 本機器は「4~20mA出力機器」として認証を取得しています。電源ラインのみを接続した状態では使用できません。また警報接点機能については機能安全認証の対象外です。
※2 端子台タイプを除く ※3 急激な温度および湿度の変化がないこと、および結露しないこと

警報器の性能を維持し、安全を確保していただくためには、日常点検および定期点検を実施してください。

新コスモス電機株式会社

本社	〒532-0036 大阪市淀川区三津 中2-5-4	TEL(06)8308-2111
東京支社	〒105-0013 東京都港区浜松町2-6-2 (浜松町26ビル3F)	TEL(03)5403-2703
中部支社	〒461-0004 名古屋市中区栄3-15-31 (住友新栄ビル3F)	TEL(052)933-1690
関西支社	〒530-0036 大阪市淀川区三津 中2-5-4	TEL(06)8308-2111
九州・中国支社	〒812-0013 福岡市博多区博多駅前3-1-1 (NORTH2ビル5F)	TEL(092)431-1881
札幌支社	〒060-0005 札幌市中央区南一条西5-1-1 (Vポイントビル2F)	TEL(011)231-1101
仙台支社	〒983-0852 仙台市宮城野区柳町4-12-7 (F&Eビル2F)	TEL(022)295-6061
新潟支社	〒950-0855 新潟市中央区南6-2-1 (ヨシタビル)	TEL(025)287-3030
静岡支社	〒422-8652 静岡市東区南1-1-201 (14Fフロアビル2F)	TEL(054)288-7051
北陸支社	〒920-0085 金沢市二ツ屋町8-1 (アール・ニュービル2F)	TEL(076)234-5611
広島支社	〒732-0827 広島市南区南町16 (広島南町第一ビル3F)	TEL(082)569-2800
九州支社	〒812-0013 福岡市博多区博多駅前3-1-1 (Vポイントビル2F)	TEL(092)431-1881
北関東支社	〒330-0855 さいたま市大宮区上小町5-4-4 (武井ビル2F)	TEL(048)643-1220
千葉支社	〒272-0034 千葉市中央区寺井1-2-3 (7-SYビル2F)	TEL(043)203-1850
神奈川支社	〒222-0033 横浜市都筑区磯原1-11 (新横浜アパレルビル2F)	TEL(045)473-6451
京進支社	〒820-0044 大津市京町4-4-23 (アールティ大津駅前ビル)	TEL(077)526-8220
徳島支社	〒770-0855 徳島市東区南3-5-50 (徳島南町第一ビル2F)	TEL(078)225-8850
岡山支社	〒712-8051 倉敷市中央2-8-22 (岡一ビル1F)	TEL(086)456-5200

安全に関するご注意
●ご使用前必ず「取扱説明書」をよくお読みの上、正しくお使いください。
●設置工事とともなう商品については、お買い上げの販売店または専門業者に
ご依頼ください。工事に不備があると事故の原因になるおそれがあります。

※カタログに記載されている仕様は改良のため予告なく変更することがあります。2013年10月制作
このカタログは再生紙を使用しています。7292-E030

COSMOS

濃度表示機能付
ガス検知部
拡散式 KD-12 シリーズ
吸引式 PD-12 シリーズ

濃度が見える。安心が見える。
～表示機能付、コンパクトな検知部誕生～

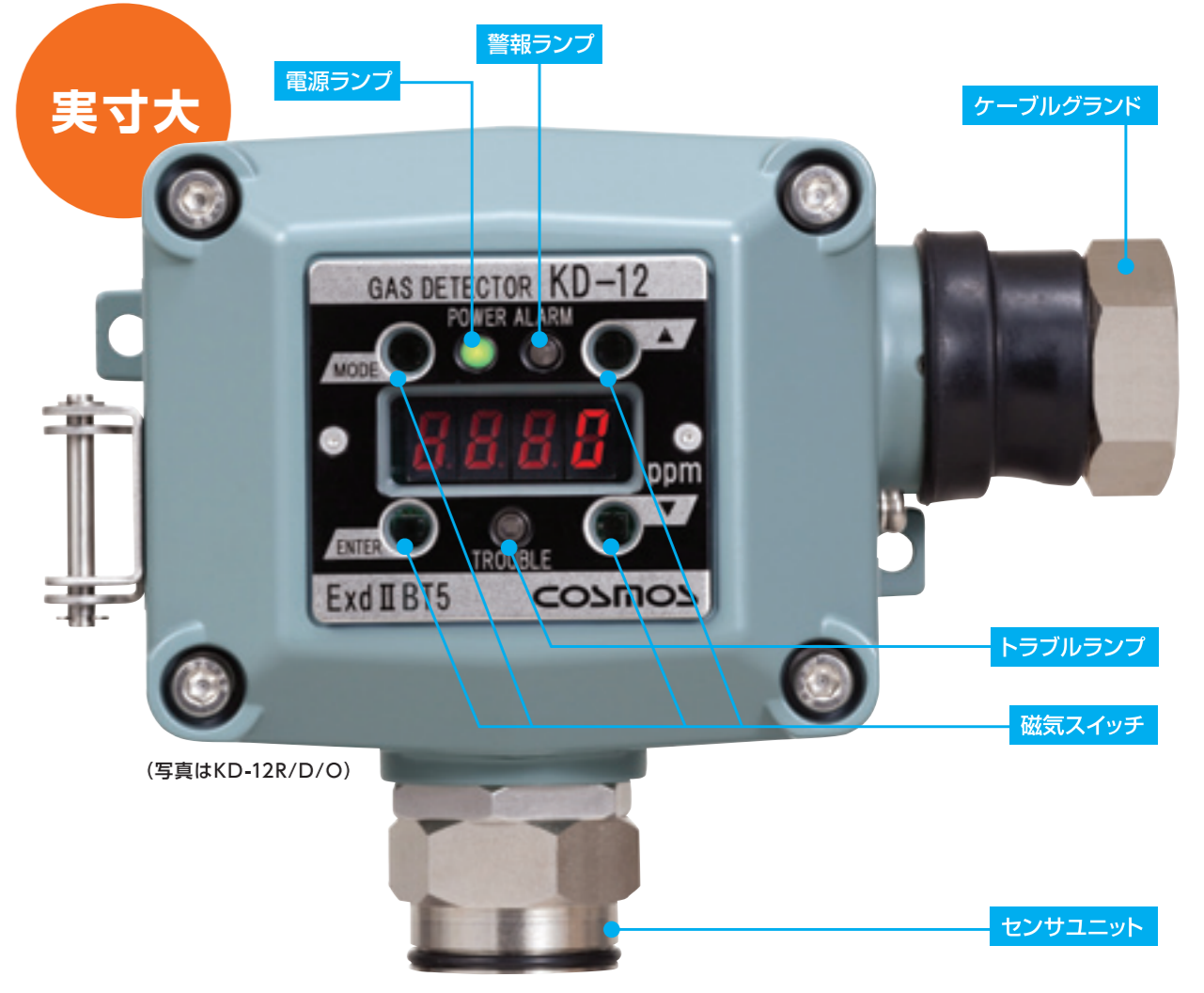


拡散式ガス検知部
KD-12
(写真はKD-12A/B/C)

吸引式ガス検知部
PD-12

New!
機能安全規格(SIL2)対応品が
新たにラインナップ

濃度・警報表示機能付きで



KD-12

NDIR式タイプ新登場!
NDIR式(非分散赤外線式)センサ
搭載タイプをラインナップに
追加しました。

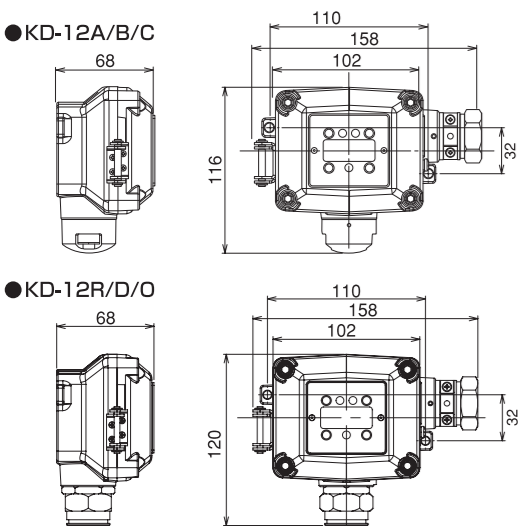
様々なガス種に対応!
可燃性ガス・毒性ガス・
酸素など様々なガス種に
対応しています。

●KD-12シリーズ概要

仕様	式	KD-12A	KD-12B	KD-12C	KD-12R	KD-12D		KD-12O
検知原理		熱線型半導体式	接触燃焼式	気体熱伝導式	非分散赤外線式	定電位電解式		ガルバニ電池式
検知対象ガス		可燃性ガス・毒性ガス等		水素、ヘリウム、二酸化炭素等	メタン、プロパン、二酸化炭素	一酸化炭素	硫化水素	酸素
検知方式		拡散式						
検知範囲		仕様による			0~100ppmまたは0~150ppmまたは0~250ppm*1	0~30ppmまたは0~50ppm*1	0~25.0vol%	
警報設定値		仕様による			フルスケール100ppmの場合: 25ppm(標準) フルスケール150ppm、250ppmの場合50ppm(標準)	10ppm	18.0vol%	
警報精度		可燃性ガス: 同一条件下にて警報設定値の±25% 毒性ガス: 同一条件下にて警報設定値の±30%		同一条件下にて警報設定値の±25%	同一条件下にて警報設定値の±30%		同一条件下にて警報設定値の±1.0vol%	
警報遅れ		可燃性ガス: 警報設定値濃度の1.6倍のガスにて30秒以内 毒性ガス: 警報設定値濃度の1.6倍のガスにて60秒以内		警報設定値濃度の1.6倍のガスにて30秒以内	警報設定値濃度の1.6倍のガスにて60秒以内		10vol%の濃度にて18vol%に達するまで5秒以内*2	
警報表示		ガス警報: 赤LEDランプ点滅 トラブル警報: 黄LEDランプ点滅 (センサ断線、センサゼロ低下、電源電圧異常等)						
外部出力		ガス警報接点*3: 1a無電圧接点/自動復帰 (定格負荷 AC250V 0.5A または DC30V 0.5A (抵抗負荷))						
ガス濃度表示		LEDディスプレイ: デジタル4桁表示						
操作方法		4箇所の磁気スイッチによる						
防爆構造		Exd II CT5*4			Ex II BT5			
保護等級		IP65						
適合ケーブル		ケーブル外径: φ10~13 5芯シールドケーブル*3: CVV-S 1.25mm ² 3芯シールドケーブル: CVV-S 2mm ² または1.25mm ²						
使用温湿度範囲*5		温度: -10~+50℃ 湿度: 10~90%RH (0~50℃)		温度: -10~+40℃ 湿度: 30~85%RH		温度: 0~+40℃ 湿度: 30~85%RH		
電源		DC24V (±20%)						
消費電力		最大3W		最大2.2W			最大1.2W	
外形寸法		W158×H116×D68mm (突起部除く)			W158×H120×D68mm (突起部除く)			
重量		約1.2kg			約1.3kg			

*1 購入時にご指定ください *2 周囲温度は20±2℃の状態とする *3 端子台タイプを除く
*4 KD-12A/Bは、海外防爆規格としてATEX防爆を取得しています(指定要) *5 急激な温度および湿度の変化がないこと、および結露しないこと

外形寸法図



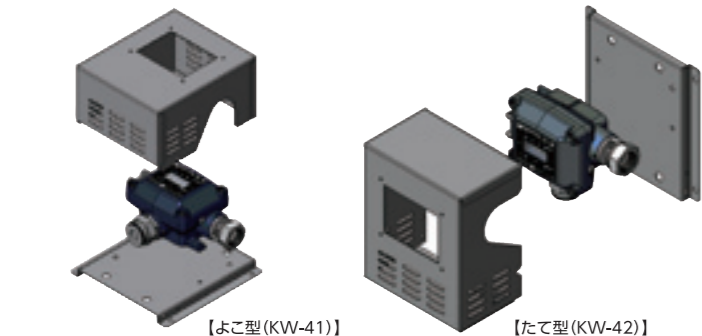
標準付属品・オプション

標準付属品

磁気スティック (MJ-1)

オプション

保護カバー
風雨や接触から機器を保護します。



2Bボール取付金具 (PB-1)

ボール取付け用の専用金具です。



端子配列

スクリューレスタイプ	端子台タイプ
24V (+) Power GND Signal ZA ZC	24V (+) Power GND Signal

特長

●濃度・警報表示機能付

現場でもガス濃度・警報状態が一目でわかり、作業員の安全確保に役立ちます。

●磁石スティックで、簡単メンテナンス

磁石スティック1本で、ゼロ調整・スパン調整などの各種調整が現場で簡単に行えます(図1)。

●センサ交換が簡単

センサがユニット式なので、交換が簡単です(図2)。
*防爆機器のセンサ交換保守作業は、「工場電気設備防爆指針(ガス蒸気防爆)」(社団法人産業安全技術協会発行)で規定される「保守担当者の要件」を満たす方が行って下さい。

●従来品より小型・軽量

当社従来品より小型化を実現。KD-12は約1/10に、PD-12は約1/4になりました(体積比)。

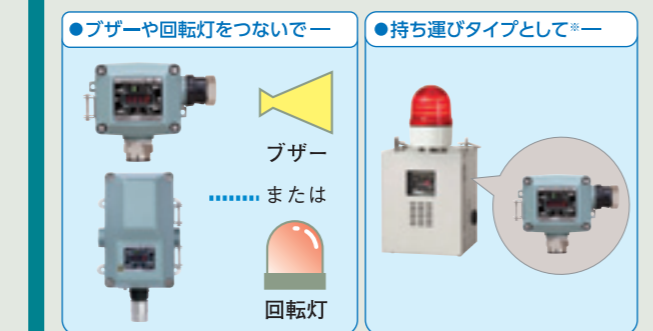


*写真はKD-12R/D/Oの場合

様々な用途に対応した構成が可能です。

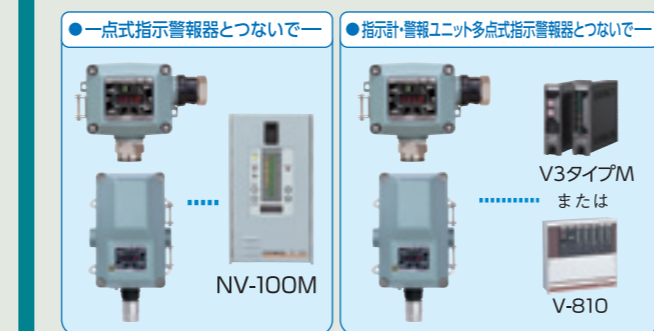
① 検知部単体で一体型検知警報器として

ブザー・回転灯等と接続して、一体型の検知警報器として使用できます(KD-12シリーズはスクリューレスタイプのみ)。



② 当社指示警報部と組み合わせて、分離型検知警報器として

指示警報部の設置場所に加え、検知部の設置場所でも警報や濃度がわかり、作業員の安全確保につながります。

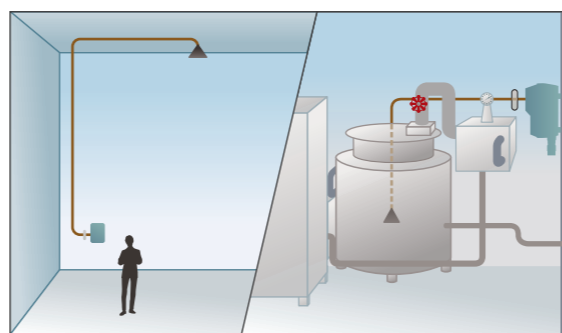


*非防爆となります。形状・仕様の詳細についてはお問い合わせください。

PD-12で用途がますます広がります!

拡散式では設置やメンテナンスが困難な場所でも利用が可能になりました。

天井や狭所などメンテナンスが困難な場所に



●防爆構造

KD-12は防爆構造の基準が厳しい水素・アセチレンに対応(KD-12R/D/Oを除く)。PD-12は従来のポンプ吸引式ガス検知部では実現できなかった水素防爆に対応。計装エアが不要なため、従来より施工が簡単、用途の幅が広がりました。
*KD-12A/B、PD-12A/B/Cは海外防爆規格としてATEX防爆にも対応(指定要)

●流量低下検出機能付き (PD-12)

配管やフィルタの目詰まり、ポンプの故障でポンプの流量が0.3L/min以下になるとお知らせする、安全・安心設計です(オプション)。

●防水・防塵構造

保護等級 IP65

●環境に配慮した設計

鉛フリー化および欧州版RoHS指令に対応可能。環境に配慮した設計です。*KD-12R/D/Oを除く

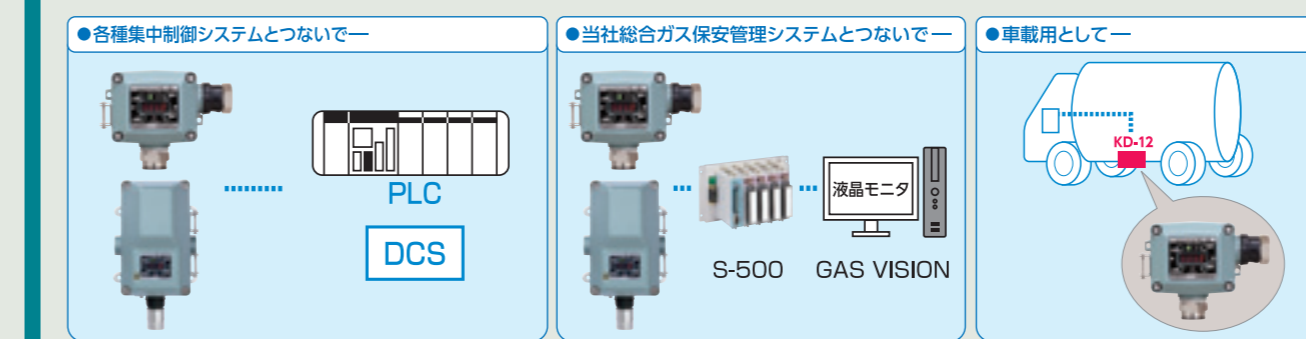
ワンマンメンテナンスでコスト削減!!

■表示機能付なので検知部側で表示が確認でき、校正が一人でできます。

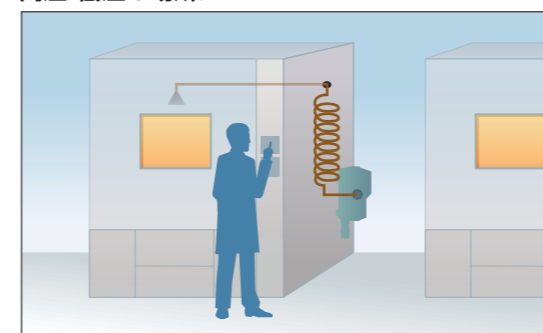


③ 上位システムと直接組み合わせて

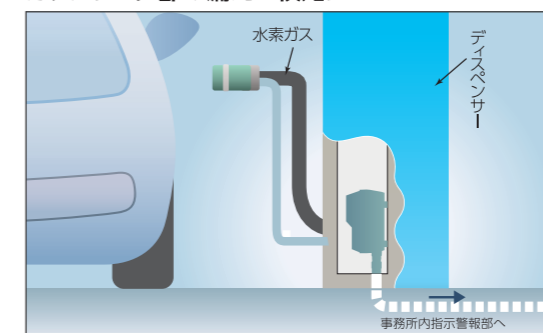
DCS/PLC/SCADA等の集中制御システムと直接接続することができます。また、車載用としてバルクローリーなどに使用することも可能です。



恒温槽、燃焼設備などの極度に高温・低温な場所に



水素ステーションにおける充電車両のカップリング部の漏えい検知に

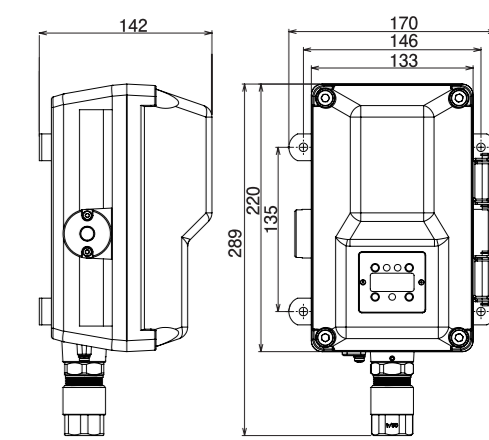


●PD-12シリーズ概要

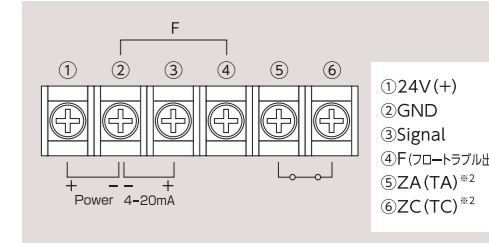
仕様	式	PD-12A	PD-12B	PD-12C
検知原理		熱線型半導体式	接触燃焼式	気体熱伝導式
検知対象ガス		仕様による		
検知方式		ポンプ吸引式		
吸引流量		0.5L/min以上		
検知範囲		仕様による		
警報設定値		仕様による		
警報精度		可燃性ガス: 同条件下にて警報設定値の±25% 毒性ガス: 同条件下にて警報設定値の±30%		
警報遅れ		可燃性ガス: 警報設定値濃度の1.6倍のガスにて30秒以内 毒性ガス: 警報設定値濃度の1.6倍のガスにて60秒以内		
警報表示		ガス警報: 赤LEDランプ点滅 トラブル警報: 黄LEDランプ点滅 (センサ断線、センサゼロ低下、電源電圧異常等)		
外部出力		ガス濃度アナログ信号: DC4~20mA (電源のマイナスと共通) ガス警報接点または故障接点*1: 1a無電圧接点/自動復帰 (定格負荷 AC250V 0.5A または DC30V 0.5A (抵抗負荷))		
ガス濃度表示		LEDディスプレイ: デジタル4桁表示		
操作方法		4箇所の磁気スイッチによる		
防爆構造		Exd IIB+H2T4X		
保護等級		IP65		
適合ケーブル		ケーブル外径: φ11~15 6芯シールドケーブル: CVV-S 1.25mm ² または2.0mm ²		
使用温湿度範囲*3		温度: -10~+50℃ 湿度: 10~90%RH (0~50℃)		
電源		DC24V (±20%)		
消費電力		最大7.5W		
外形寸法		W133×H289×D132 (突起部除く)		
重量		約5.2kg		
オプション		流量低下検出機能 (0.3L/min 以下で警報)		

標準付属品・オプション

外形寸法図



端子配列



*1 流量低下検出時(無接点出力(オープンコレクタ))
*2 ZA、ZC: ガス警報接点(標準)
TA、TC: 故障接点(指定要)

標準付属品

- 磁石スティック (MJ-1)
- ①フローチェッカー付フィルタ (FC-32)
流量の確認が可能なフィルタです。
- ②ガス捕集器 (PF-N3)

オプション

- ③保護カバー (PW-41)
風雨や接触から機器を保護します。
- オートドレン (AD-40)
サンプリング場所からの水分を除去し、センサ部への影響を軽減します。(その他用途に合わせた各種フィルタ類もあります)

