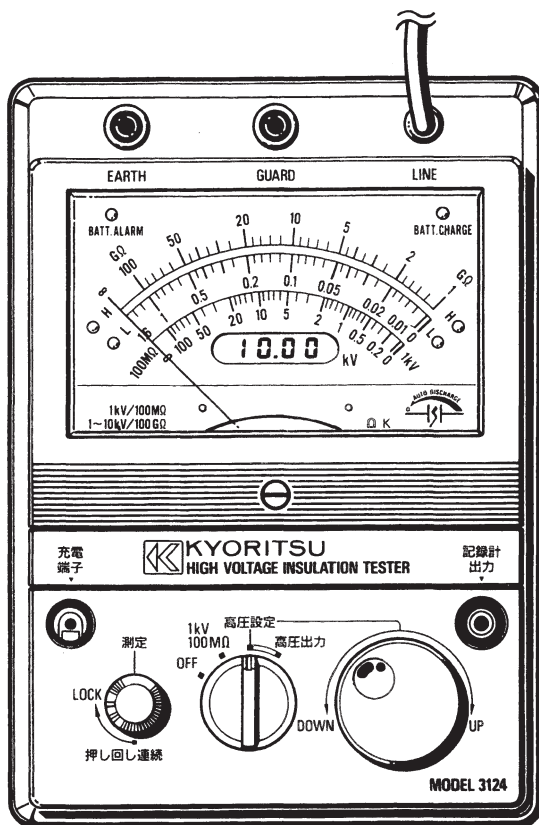


取扱説明書



電圧可変式高圧絶縁抵抗計

MODEL 3124

目次

1. 使用上の注意	1
2. 特長	3
3. 仕様	4
4. 各部の名称	7
5. 測定を始める前に	8
5-1 メータ零位調整	8
5-2 測定コードの接続	8
5-3 電池電圧の確認	8
6. 測定方法	10
6-1 高圧ケーブルの測定	10
6-2 ガード接地方式で測定する場合	14
7. 電池の充電	18
7-1 充電の時期	18
7-2 充電の方法	18
7-3 充電時間	19
8. 電池の交換	20
9. メーターカバーのクリーニング	20
10. ニッケル・カドミウム電池の保存上の注意	21
10-1 保存環境	21
10-2 長期保存	21
11. 記録計の接続	22
12. 外部電源の使用方法	23
12-1 A C, 100Vの使用	23
12-2 車載バッテリーの使用	23

1 使用上の注意（安全に関する注意）

- 感電などの危険を避けるため、またこの測定器を正しく使っていただくため、お使いになる前に必ずこの取扱説明書をお読みください。
- この取扱説明書には、使用上特に注意しなければならない事柄を△危険と△注意で示してありますので、よくお読みください。
△危険は感電などを起こさないための注意事項、△注意はこの測定器が壊れないための注意事項です。
- 安全のため次の注意事項をお守りください。
 - (1) 本器は活線での測定はできません。測定の前には、測定回路に電圧がかかっていないことを必ず確認してください。
 - (2) お買い上げ後初めて使用される場合、長期間使用されなかった場合、電源をOFFにしないで保管された場合等、電池電圧が低くなると、過放電防止回路によって本器の動作が停止します。使用前には電池の充電を行ってください。
 - (3) 測定中は絶対に電池蓋を開けたり、本体カバーをはずしたりしないでください。
 - (4) 測定コードの接続は、測定スイッチをOFFにしてから行ってください。
 - (5) 容量性負荷の測定終了後は、測定スイッチをOFFにして、電圧計の表示が0 Vになってから測定コードの接続をはずしてください。
 - (6) 引火性のガスがある場所で測定はしないでください。火花が出て爆発することがあります。
 - (7) この測定器を使用しているうちに、測定器本体や測定コードに亀裂が生じたり、金属部分が露出したときは、使用しないでください。

- (8) 使用後は必ずスイッチ、ファンクションスイッチをOFFの位置に合わせてください。
- (9) 電池の交換以外の目的でケースを開けないでください。
- (10) 高温多湿、結露するような場所及び直射日光下に長期間放置しないでください。
- (11) この測定器を50℃を超える温度の場所に置かないでください。
- (12) 測定器や測定コードが濡れているときは測定しないでください。
- (13) 長時間使用しないときは、電池を取りはずして保管してください。
- (14) 測定器のクリーニングには、研磨剤や溶剤を使用しないで、中性洗剤か水に浸した布を使ってください。

2 特 長

本器は、高圧設備の絶縁抵抗測定用の出力電圧連続可変式絶縁抵抗計です。

- 1 kV～10kVの範囲で任意の出力電圧に設定可能。
- オートディスチャージ機能付き：容量性の負荷などの絶縁抵抗を測定したときに充電された電荷を測定後自動的に放電します。
- 設定電圧、出力電圧、チャージ電圧を直接測定可能なデジタル電圧計付き。
- 読み取りやすい自動切換式2重目盛スケール採用。
- ケーブルシース絶縁診断用の1 kV/100MΩ固定レンジ付き。
- 3電源方式：内蔵電池、AC. 100V、車載バッテリー。
- 充電式ニッケル・カドミウム電池採用。
- 過放電防止回路、過充電防止回路付き。
- 記録計出力端子付き（電圧、電流の2出力）。
- ブザーによる電圧出力警報。
- 測定中に電池放電状態の判るバッテリーアラームLED付き。
- 充電状態の識別ができるバッテリーチャージLED付き。

3 仕様

○電圧可変式高圧絶縁抵抗計

測定電圧	1 kV～10kV	
測定範囲	0～100GΩ (0～1.6GΩ／1～100GΩ 2レンジオート)	
確 度	0.05～50GΩ	指示値の±10%
	上記以外	目盛長の±1% ただし、測定電圧2kV以下では50～100GΩは精度保証外
測定端子間電圧	無負荷電圧	設定電圧の±2%±2dgt

○1kV／100MΩ絶縁抵抗計

測定電圧	1 kV	
測定範囲	0～100MΩ	
確 度	1～100MΩ	指示値の±10%
	上記以外	目盛長の±1%
測定端子間電圧	無負荷電圧	定格測定電圧の±10%
	10MΩ目盛	定格測定電圧の45%以上

○出力電圧計

測定電圧	DC. 0～10kV
確 度	指示値の±2%±2dgt

○消費電流

待機時 約80mA

測定時 最大約250mA

○BATT.ALARM LED

電池電圧 約9.6V以上 : 緑色

約9.6~9.1V : 黄色

約9.1V以下 : 赤色

○BATT.CHARGE LED

電池電圧 約11V未満: 赤色 (充電電流約250mA)

約11V以上: 緑色 (充電電流約30mA)

○過放電防止回路

電池電圧 9.0~8.5Vで自動停止

○環境条件

精度保証温湿度範囲 23±5℃ 85%以下

動作温湿度範囲 0℃~40℃ 85%以下

保存温湿度範囲 -20℃~60℃ 75%以下

(電池は別指定)

○絶縁性能

絶縁抵抗 電気回路と外箱間で1000Vの絶縁抵抗計で1000MΩ以上

耐電圧 AC. 5000Vで1分間

○本体寸法 200(L)×140(W)×80(D)mm

○重量 約1500g

○電源 内蔵電池

AC. 100V (充電器MODEL-8075使用)

車載バッテリー (バッテリーコードMODEL-7083使用)

○使用電池 ニッケル・カドミウム蓄電池 8本

(1) 電池定格

* 形状 単3形 JIS: KR-AA相当

* 公称容量 700mAh (0.2CmA放電)

* 公称電圧 1.2V

(2) 充電

「7. 電池の充電」参照

(3) 保 存

−20°C~30°Cの範囲で、腐食性ガスのない湿度の低い乾燥した場所に保存してください。

(4) 放電容量

満充電後の使用回数は、使用条件によって異なりますが、測定時間約5分間で、20~30回です。

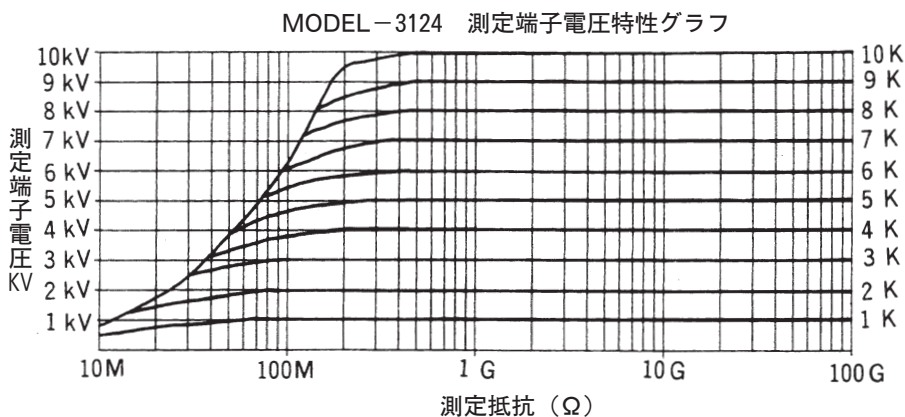
(5) サイクル寿命

適正な充電、放電条件及び保存状態で使用した場合、約500回以上です。満充電後の使用回数が著しく減った場合は、電池寿命が尽きたものです。「8. 電池の交換」を参照ください。

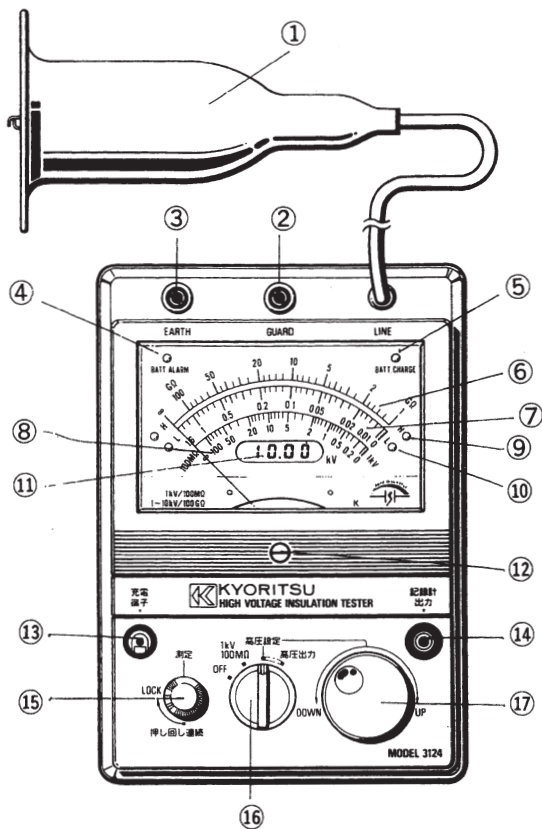
○付 属 品

MODEL-9069	ハードケース	1 個
MODEL-8075	充電器	1 個
MODEL-7084	アースコード、ガードコード	1 セット
MODEL-7082	記録形コード	1 セット
MODEL-7083	バッテリーコード	1 セット
電池	ニッケル・カドミウム電池	8 本
取扱説明書		1 部

○測定端子電圧特性



4 各部の名称



- | | |
|-------------------|---------------|
| ① ラインコード | ⑩ 低抵抗表示LED |
| ② ガード端子 | ⑪ 出力電圧計 |
| ③ アース端子 | ⑫ メータゼロ調整器 |
| ④ BATT.ALARM LED | ⑬ 充電端子 |
| ⑤ BATT.CHARGE LED | ⑭ 記録計出力端子 |
| ⑥ 高抵抗スケール | ⑮ 測定スイッチ |
| ⑦ 低抵抗スケール | ⑯ ファンクションスイッチ |
| ⑧ 1 kV/100MΩスケール | ⑰ 出力電圧設定つまみ |
| ⑨ 高抵抗表示LED | |

5 測定を始める前に

△ 危険

本器はファンクションスイッチによって電源が入り、測定スイッチを押すと高電圧が出力されます。

使用されない場合は、必ずファンクションスイッチをOFFにして、測定スイッチが連続測定にロックされていないことを確認してください。

5-1 メータ零位調整

ファンクションスイッチがOFFの状態、メータ零調整器をドライバー等で回し、指針を∞目盛の中央に正しく合わせます。

5-2 測定コードの接続

緑色のアースコードをアース端子に、黒色のガードコードをガード端子に接続してください。(ガードをとる必要のないときは、ガードコードは接続しなくて構いません。)

5-3 電源電圧の確認

- 1) 測定スイッチが連続測定にロックされていないことを確認して、ファンクションスイッチを1 kV/100MΩにセットします。
- 2) BATT.ALARM LEDが緑色のときは、そのまま使用できます。BATT.ALARM LEDが黄色、または赤色のときは電池を充電してください。(「7. 電池の充電」参照)

電池電圧とBATT.ALARM LEDの色の関係は次の通りです。

	電 池 電 圧		
	約9.6V以上	約9.6～9.1V	約9.1V未満
LEDの色	緑 色	黄 色	赤 色

3) ファンクションスイッチをOFFにします。

△ 注 意

お買い上げ後初めて使用される場合、長期間使用されなかった場合、電源を切り忘れて保管された場合等、電池電圧が9.0～8.5V以下になると、過放電防止回路により、本器の動作が停止します。ファンクションスイッチを1kV/100MΩにして、LED及び出力電圧計が点灯しないときは、電池が正しく取付られていることを確認し（「8. 電池の交換」参照）、電池を充電してください。（「7. 電池の充電」参照）

6 測定方法

△ 危険

測定の前には停電のチェックを行い、被測定回路に電圧がかかっていないことを確認の上測定してください。

6-1 高圧ケーブルの測定（図-1 参照）

- 1) アースコードのクリップを高圧ケーブルの接地端子に接続します。
- 2) ラインコードのクリップを高圧ケーブルの芯線に接続します。

△ 危険

絶縁抵抗測定時には、測定コードの先端に高電圧が発生しています。測定コードの接続は必ずファンクションスイッチ、測定スイッチをOFFにして行ってください。

- 3) ファンクションスイッチを高圧設定にセットします。
- 4) 規定の電圧に出力電圧設定つまみを回し、出力電圧計の値を合わせます。
- 5) 測定スイッチを押します。

高抵抗表示LED（緑色）が点灯した場合は高抵抗スケールから、低抵抗表示LED（赤色）が点灯した場合は低抵抗スケールから、指示を読みます。

CVケーブル等容量性負荷の場合は、測定初めに充電電流が流れ指示が変化します。指示が安定するまで測定を続けてください。

- 6) 測定中、測定物に絶縁破壊が起こると、低抵抗レンジに切り替わったまま指示は右方向に流れ、0 またはそれに近い値を示

します。この様な時は直ちに測定スイッチをOFFにして、負荷に充電されている電荷の放電を確認後、ファンクションスイッチをOFFにしてください。

- 7) 測定終了後、測定コードの接続はそのままの状態です。測定スイッチをOFFにし、被測定物に充電された電荷を放電させてください。

『オートディスチャージ機能』

この機能は、測定が終了すると自動的に充電した電荷を放電する機能です。放電の状態は出力電圧計で確認することができます。

△ 危 険

測定終了後すぐに被測定回路にさわると、充電されている電荷で感電することがあります。出力電圧計の指示が0Vになるまでは被測定回路にさわらないように充分注意してください。

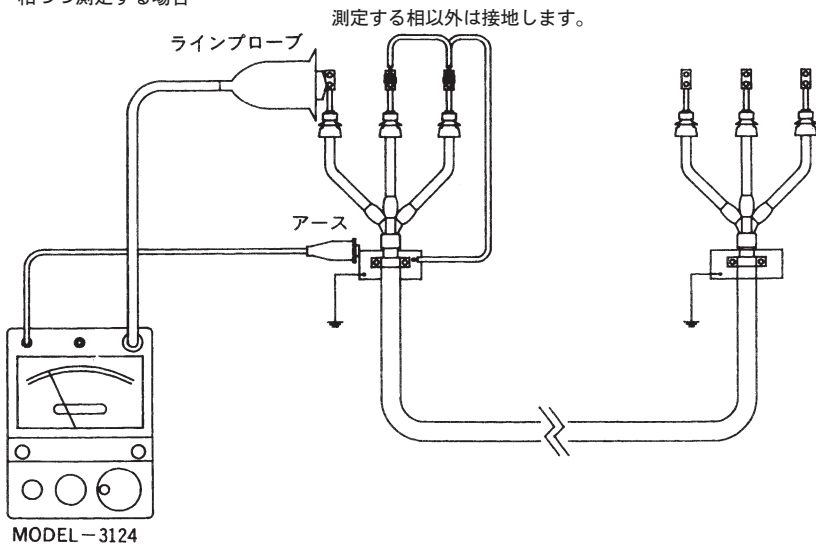
- 8) ファンクションスイッチをOFFにし、測定コードを被測定物からはずしてください。

ガード端子の使用例（図－2 参照）

ケーブルの絶縁抵抗を測定する場合、被覆の表面を流れる漏洩電流が、絶縁物内部を流れる電流と合成され、絶縁抵抗値に誤差が生じることがあります。これを防ぐため、漏洩電流の流れる部分に保護線（導電性の裸線であれば何でもよい）を巻き付けガード端子に接続すると、漏洩電流は指示計には流れず、絶縁物の体積抵抗値だけが測定できます。

図-1 ガードを使用しない場合

* 一相づつ測定する場合



* 3線一括の場合

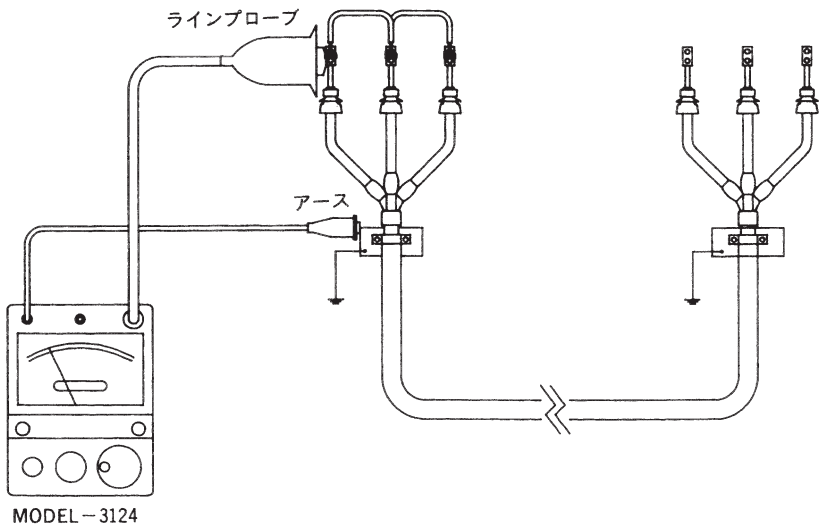
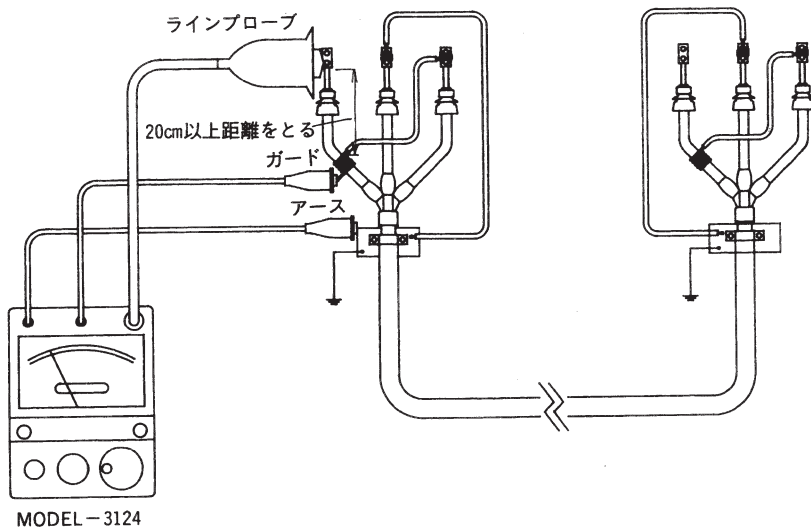
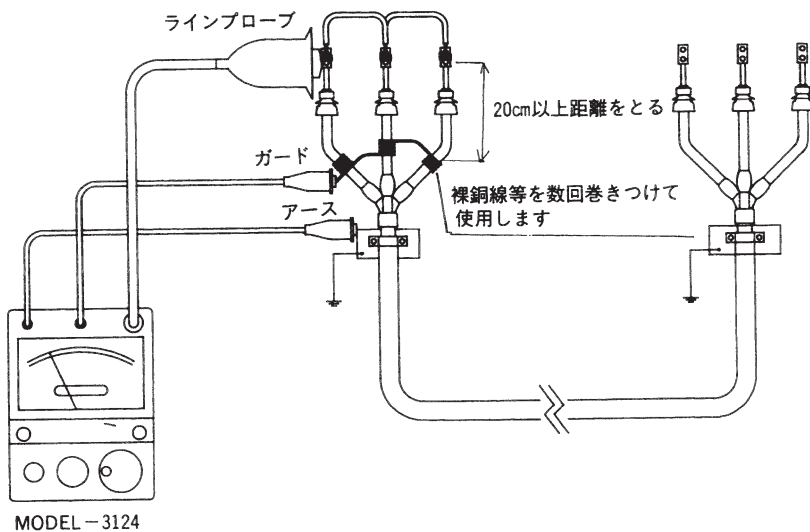


図-2 ガードを使用する場合

* 一相づつ測定する場合



* 3線一括の場合



6-2 ガード接地方式で測定する場合

Rs：シース（金属遮蔽層と大地間）の絶縁抵抗測定

- 1) ファンクションスイッチを1kV/100MΩレンジにセットします。

△ 危険

絶縁抵抗測定時には、測定コードの先端に高電圧が発生しています。測定コードの接続は必ずファンクションスイッチ、測定スイッチをOFFにして行ってください。

- 2) 高圧ケーブル末端部の接地線はずし、図-3の例に従い測定コードを接続してください。
- 3) 測定コードの接続が完了したら測定スイッチを押しRsの絶縁抵抗値を測定します。
- 4) 測定値は1MΩ以上あることが条件です。
- 5) 測定終了後、測定コードの接続はそのままの状態、測定スイッチをOFFにし、被測定物に充電された電荷を放電させてください。

『オートディスチャージ機能』

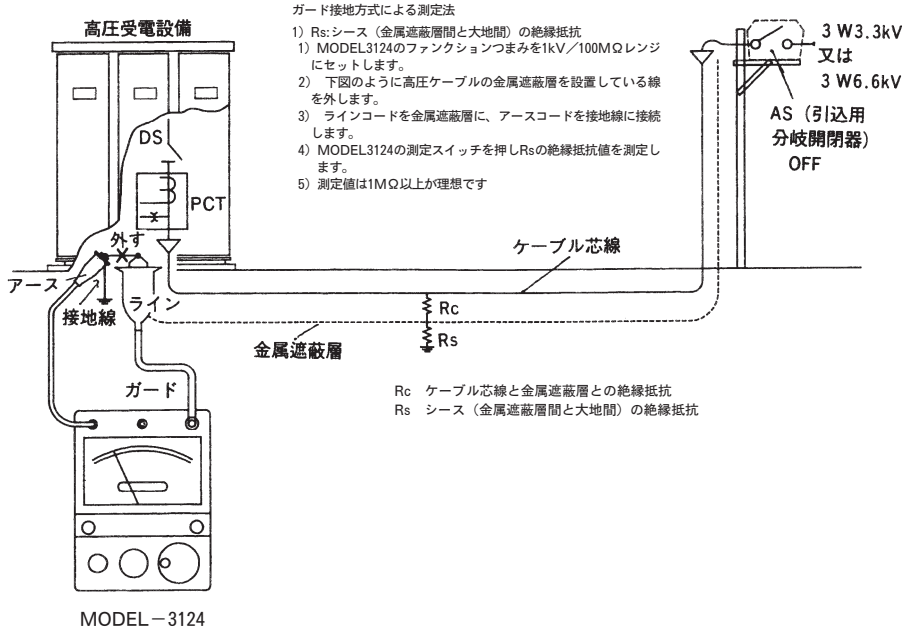
この機能は、測定が終了すると自動的に充電した電荷を放電する機能です。放電の状態は出力電圧計で確認することができます。

△ 危険

測定終了後すぐに被測定回路にさわると、充電されている電荷で感電することがあります。出力電圧計の指示が0Vになるまでは被測定回路にさわらないように充分注意してください。

- 6) ファンクションスイッチをOFFにし、測定コードを被測定物からはずしてください。

図-3



Re：（高圧ケーブルの芯線と金属遮蔽層間）の絶縁抵抗測定

1) 図-4を参考に

ライン→LBS又はDSの電源側導電部

ガード→接地線

アース→金属遮蔽層

測定スイッチを左に回してロックを解除してください。

2) ファンクションスイッチを高圧設定にセットし、出力電圧設定つまみを回し規定の電圧に合わせます。

3) ファンクションスイッチを高圧出力の位置に回し、測定スイッチを押します。出力は測定スイッチを右（矢印の）方向に回すとロックされ連続測定が可能です。測定初めに容量性負荷に充電電流が流れ指示が変化します。指示が安定するまで測定を続けてください。

△ 危険

測定コードの先端には、連続して高電圧が発生しますので感電しないよう充分注意してください。

4) 測定中、測定物に絶縁破壊が起これば、低抵抗レンジに切り替わったまま指示は右方向に振れ、0またはそれに近い値を示します。この様な時は直ちに測定スイッチをOFFにして、負荷に充電されている電荷の放電を確認後、ファンクションスイッチをOFFにしてください。

5) 測定終了後、測定コードの接続はそのままの状態、測定スイッチをOFFにし、被測定物に充電された電荷を放電させてください。

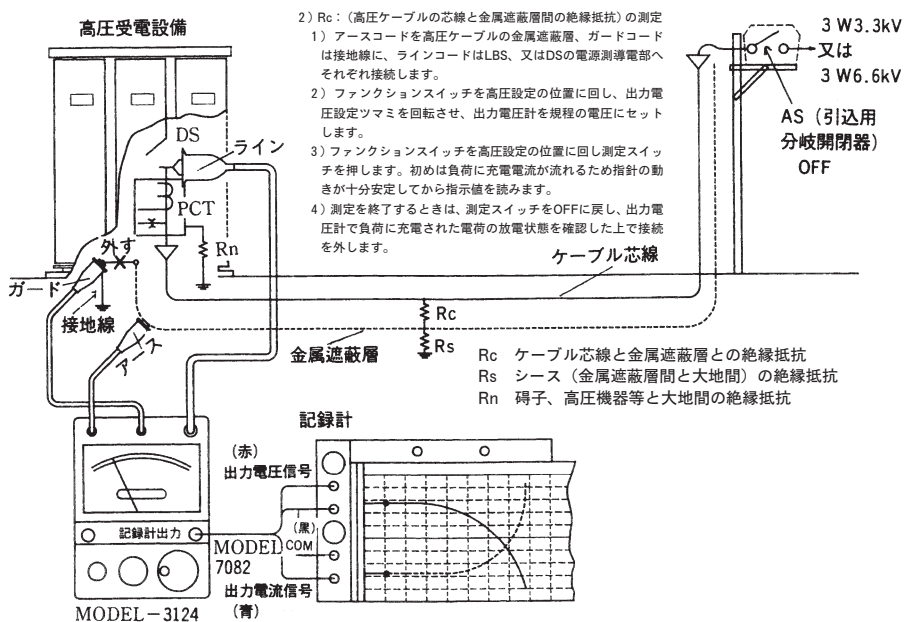
△ 危険

測定終了後すぐに被測定回路にさわると、充電されている電

荷で感電することがあります。出力電圧計の指示が0Vになるまでは被測定回路にさわらないように充分注意してください。

6) ファンクションスイッチをOFFにし、測定コードを被測定物からはずしてください。

図-4



備考

- 1) 出力電流/出力電圧信号を記録計へ出力する場合は附属の記録計コードMODEL-7082を使用します。
- 2) 記録計出力信号は赤が出力電圧信号、青が出力電流信号、黒がCOMです。記録計に2チャンネルで出力する場合記録計COM端子をショートしてください。
- 3) 信号のレベルは出力電流信号が1μA/10mA・出力電圧信号は1kV/100mVとなっています。

7 電池の充電

△ 注意

電池は充電用ニッケル・カドミウム電池を使用してください。アルカリ電池やマンガン電池は充電を行うと、液漏れや破裂等を起こし本器を損傷する恐れがあります。

7-1 充電の時期

電池電圧のチェックまたは使用中に、BATT.ALARM LEDの黄色又は、赤色が点灯した場合は、付属の充電器を使用して充電してください。また、電池電圧が8.5V以下になると、ニッケルカドミウム電池の過放電防止回路が作動し、本器の機能が全て停止するようになっていきます。長期間保存の後、初めて使用される場合など、電池の自己放電等により、ファンクションスイッチをONにしても、BATT.ALARM LEDやLCDが点灯しない場合は、付属の充電器にて充電を行ってください。

△ 注意

充電時の周囲温度

1. 充電効率のよい周囲温度は10～30℃です。できるだけこの温度の場所で充電を行ってください。
2. 周囲温度が0℃以下及び40℃以上での充電は、性能劣化や液もれの原因となりますので避けて下さい。

7-2 充電の方法

付属の充電器のプラグを本体正面の充電端子に接続し充電してください。充電端子の外側が正極です。

△ 注 意

充電器は、付属のMODEL-8075を使用してください。これ以外のものを使用すると、本器が損傷することがあります。

7-3 充電時間

本器は内部で自動的に充電電流を切り換える段別充電方式を採用しています。電池電圧が低いときは大きな電流を流し（BATT CHARGE LEDは赤色）、満充電に近くなると、電池に対して安全な微少電流に切り換わります（BATT.CHARGE LEDは緑色）。

完全放電状態から充電を始めた場合、約5時間で80%位まで充電され、BATT.CHARGE LEDが赤色から緑色に換わります。その後約5時間で満充電となります。

△ 注 意

充電終了後、充電器はコンセントから抜いてください。本器から充電器のプラグをはずしても充電器の電源はOFFとなりません。

8 電池の交換

充電をしてもすぐにBATT.ALARM LEDが黄色または赤色に点灯するような場合、すべてのLED、LCDが点灯しない場合は、電池の寿命と考えられます。本体裏側のマイナス（－）ネジをゆるめて電池蓋を外し電池を交換してください。なお、電池は8本全部同一メーカー同一種類のものと同交換してください。

尚、充電用ニッケル・カドミウム電池のかわりに一般の単3型乾電池を使用することも可能です。

現場で充電できないような場合には、単3型乾電池に交換して使用してください。尚、この場合は誤って充電しないように充分注意してください。誤って充電しますと液もれ等を起こし、本器を損傷するおそれがあります。

充電器用 ニッケル・カドミウム電池の交換について

ニッケル・カドミウム電池交換の場合は、弊社指定のものと交換をお奨めします。

指定電池：

ニッケル・カドミウム電池

（YUASA 700APPUまたはSANYO N-3U 1.2V/700mAH）

※指定の電池をご購入の場合は、お近くの代理店へご連絡ください。

- 注意
1. 指定以外の電池と交換されると、充電が出来なかったり、本器が故障したりする場合があります。
 2. 違うタイプの2次電池をお持ちの場合は、その専用充電器でフル充電した後、本器にセットしてご使用ください。

9 メーターカバーのクリーニング

本器は弊社品質基準により管理され、検査に合格した最良の状態
で出荷されています。ただし、冬季の乾燥した時期にはプラスチック
の特性上、静電気により帯電することがあります。

本器の表面を触ると指針が振れる、またはゼロ調整ができない等
の症状がある場合は測定を行わないでください。

静電気により帯電した場合は、市販の帯電防止剤または中性洗剤
を柔らかい布に少量含ませ、軽く表面を拭いてください。

10 ニッケル・カドミウム電池の保存上の注意

10-1 保存環境

-20～+30℃の範囲で腐食性ガスのない湿度の低い乾燥した場所
に保存してください。この条件以外での保存は液もれやさびの発生
の原因となります。

10-2 長期保存

長期保存後の初回充電では反応物質の不活性化により、容量が少
ない場合がありますが、これは充放電を数回繰り返すことにより回
復します。

また、1年以上の長期保存の場合、自己放電による性能劣化や液
もれを防止するため、最低1年に1回は充電を行ってください。

11 記録計の接続

付属の記録計コードMODEL-7082を使用すると、EARTH-LINE間の電圧、電流を記録計に出力することができます。出力の極性は、MODEL-7082の黒色のプラグがCOM、青色が電流出力、赤色が電圧出力です。

出力電圧は電流出力が $10\mu\text{A}$ につき 100mV 、電圧出力は 1kV につき 100mV です。記録計は入力インピーダンス $1\text{M}\Omega$ 以上のものを使用してください。

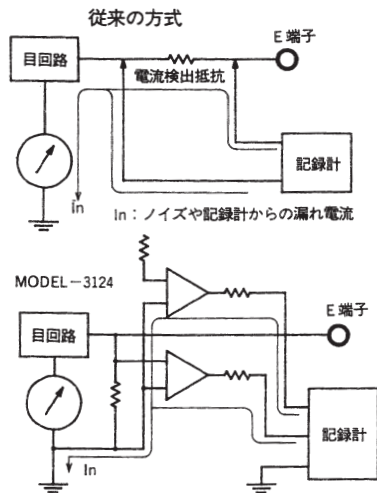
△ 危険

記録計コードは、絶縁抵抗測定時の高電圧出力に対して耐圧の保証はできません。絶縁抵抗測定時に、記録計コードを高電圧印加部に近づけると、本器が損傷しますので、絶対に近づけないでください。

記録計出力方式の特徴

従来の記録計出力信号は、図-5の様な方式を取っていましたが、記録計からのノイズやリーク電流で指示に影響を及ぼすことがあります。しかし本器においては低インピーダンス設計としておりますので、記録計からのノイズやリーク電流で指示に影響を与えることはありません。ただしフルスケール 10mV 以下の高感度な記録計を使用される場合は、ライン・アースコードを接続する前に、本器を高圧設定にセットした状態で記録計のゼロ位置を記録計本体の方で調整してください。

図-5



12 外部電源の使用方法

△ 注意

電池をはずした状態で外部電源を使用しないでください。電池をはずして外部電源を使用すると本器が誤動作する場合があります。

12-1 AC.100Vの使用

付属の充電器MODEL-8075のプラグを本体の充電端子に接続して使用します。

△ 危険

充電器は、絶縁抵抗測定時の高電圧出力に対して耐圧の保証はできません。絶縁抵抗測定時に、充電器を高電圧印加部に近づけると、本器が損傷しますので、絶対に近づけないでください。

△ 注意

使用後、充電器はコンセントから抜いてください。本器から充電器のプラグをはずしても充電器の電源はOFFとなりません。

12-2 車載バッテリーの使用

付属のバッテリーコードMODEL-7083のプラグを本体の充電端子に接続し、クリップを車載バッテリーに接続して使用します。尚、クリップの接続は赤色がプラス、黒色がマイナスです。

△ 危険

バッテリーコードは、絶縁抵抗測定時の高電圧出力に対して耐圧の保証はできません。絶縁抵抗測定時に、バッテリーコードを高電圧印加部に近づけると、本器が損傷しますので、絶対に近づけないでください。

● 修理について ●

本体がショック等で破損しない様、十分な梱包を施して
下記にご送付ください。

〒797-0045 愛媛県西予市宇和町坂戸480

共立電気計器(株)

サービスセンター

☎ 0894-62-1172

F A X 0894-62-5531

代理店

当説明書に記載されている事項を無断に変更すること
ありますので、御諒承下さい。

保 証 書

型名	MODEL-3124	製造番号
保証期間	ご購入日（ 年 月 日）より1カ年間	

此の度は共立製品をお買上げいただき誠に有難うございます。本製品は当社に於いて厳重なる品質管理のもとに製品化され納入されたものですが、万一ご使用中に故障の生じた場合には裏面の保証規定により、無償修理をいたしますので、本書を添付の上、ご依頼ください。

お 名 前

ご 住 所 〒

電話番号 市外局番 () - 市内局番 () - 番 号 ()

※ご注意

- 本保証書は日本国内においてのみ有効です。
- 本保証書の再発行はいたしかねますので保管には留意ください。

販売店名

保証規定

- 保証期間中、正常な使用状態時に、万一故障の生じた場合は無償にて修理を行います。
尚、下記事項に該当する場合には保証期間中でありましても対象外と致します。
1. 取扱説明書によらない不適当な取扱い又は使用による故障
 2. 当社サービスマン以外による改造、不当な修理、オーバーホール等による故障及び損傷
 3. 電池等消耗品の交換、補充
 4. お買上げ後の持運び落下等による故障及び損傷
 5. 筐体のキズ等外観上の変化
 6. 火災、地震、水害、公害及びその他の天地異変による故障及び損傷
 7. 保証書の提出のない場合。
 8. その他ご使用者の責に帰すと認められた故障及び損傷

※お願い

無償、有償の認定は当社に於いて確認させていただきますので、輸送途中損傷の生じないような梱包を施し、サービスセンター又は取扱店宛にお送りください。

サービス記録		
年月日	内	容

02-12

92-1255C



共立電気計器株式会社

本社 東京営業所	〒152-0031 東京都目黒区中根 2-5-20 ☎03(3723)7021 FAX. 03(3723)0139
大阪営業所	〒564-0062 吹田市垂水町 3-16-3 江坂三昌ビル ☎06(6337)8648 FAX. 06(6337)8590
名古屋営業所	〒461-0004 名古屋市東区葵 1-12-1 オフィス布池 ☎052(939)2861 FAX. 052(939)2862
仙台営業所	〒983-0852 仙台市宮城野区榴岡 1-6-37 TM 仙台ビル ☎022(297)9671 FAX. 022(298)8009
サービスセンター	〒797-0045 愛媛県西予市宇和町坂戸 480 ☎0894(62)1172 FAX. 0894(62)5531
工場	愛媛

www.kew-ltd.co.jp