

作業連絡用無線電話装置

型式 RP831

取扱説明書

八重洲無線株式会社

ご使用のまえに

「安全上のご注意」では、製品を安全に正しくお使いいただき、あなたや他の人々への危害や財産への損害を未然に防止するために、いろいろな絵表示をしています。その表示と意味は次のようになっています。内容をよく理解してから本文をお読みください。



警告

この表示を無視して、誤った取扱いをすると、人が死亡または重症を負う可能性が想定される内容を示しています。



注意

この表示を無視して、誤った取扱いをすると、人が傷害を負う可能性が想定される内容および物的損害のみの発生が想定される内容を示しています。

絵表示の例



△ 記号は注意・危険を促す内容があることを告げるものです。
左図の場合は、感電注意が描かれています。



○ 記号は禁止の行為であることを告げるものです。
左図の場合は、分解禁止が描かれています。



● 記号は使用者の行為を指示することを告げるものです。
左図の場合は、一般的な指示が描かれています。

安全上のご注意

- ご使用前に必ずこの「安全上のご注意」と「取扱説明書」をよくお読みの上、正しくお使いください。
- お読みになったあとは必ず保管してください。

警告

- 濡れた手で機器の取り付け・取り外ししないでください。感電の原因となります。



- 万一、煙が出ている、変なおいや音がするなどの異常状態のまま使用すると、火災・感電・故障の原因となります。すぐに機器本体の電源スイッチを切ってください。煙がなくなることを確認して販売店に修理をご依頼ください。お客様による修理は危険ですから絶対おやめください。
- 万一、本機の内部に水などが入った場合は、まず機器本体の電源スイッチを切って販売店にご連絡ください。そのまま使用すると火災・感電・故障の原因になります。
- 万一、本機の内部に異物などが入った場合は、まず機器本体の電源スイッチを切って販売店にご連絡ください。そのまま使用すると火災・感電・故障の原因になります。
- 万一、本機を落としたり、破損した場合は、まず機器本体の電源スイッチを切って販売店にご連絡ください。そのまま使用すると火災・感電・故障の原因になります。



- 本機を分解・改造しないでください。火災・感電・故障の原因になります。



警告

- 本機の分解・改造は、電波法で禁止されています。絶対に行わないでください。改造した機器を使用した場合は、電波法により罰せられますので、ご注意ください。
- 本機は、特定無線設備の技術基準適合証明等に関する規則（証明規則第2条第1項第8号）「工場設計の認証」を受けた無線局です。本機に貼られている証明ラベルは絶対にはがさないでください。



注意

- 航空機内や病院などの使用を禁止された場所では、本機の電源スイッチを切ってください。電子機器や医療機器に影響を及ぼす恐れがあります。
- お手入れの際は安全のため電源スイッチを切ってください。また、アルコール・ベンジン・シンナーなどの溶剤を含んだ布で拭かないでください。
- 湿気やほこりの多い場所、高温になる場所に置かないでください。
- 不安定な場所に置かないでください。落ちたり、倒れたりして、けが・故障の原因となることがあります。



目次

1. 概要	
1-1. はじめに	2
1-2. システム概要	2
1-3. 主な特長	3~4
2. 構成及び諸元	
2-1. 機器構成	4
2-2. 諸元	5
2-3. 外観図	6
3. 準備	
3-1. 本体各部の名称	7
3-2. 本体各部の動作	8~9
4. 取り扱い方法	
4-1. ご使用前の注意	10
4-2. 電源接続	11
4-3. アンテナの接続	11
4-4. マイクロホンの接続	12
4-5. チャンネルの設定	13~15
4-6. チャンネルの設定表	16
5. 通話	17
◎ アフターサービスについて	18
◎ 保守・お手入れ	18

1 . 概 要

1-1 はじめに

弊社はこれまでに作業連絡用無線システムの開発を行い、各産業分野の様々な事業所や工場に納入してまいりました。

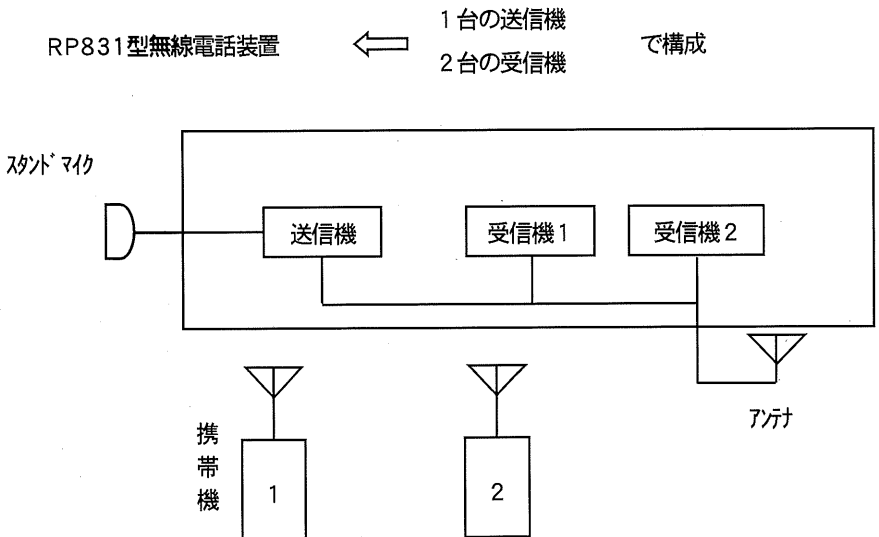
このたび、新たに400MHz帯、1mWの電波を利用したハンズフリー複数同時通話ができるシステムを開発しました。

本システムは、作業現場でのコミュニケーションの手段として、用途に応じて使い勝手の良いシステムの展開ができます。

本機は通話に使用する携帯機（HX833型及びHX834）の中継動作を行い、親機1対子機2の3者間の同時通話を実現します。

1-2 システム概要

このシステムは400MHz帯、1mWのFM電波を使用した複数同時通話システムです。



①本機は携帯機からの2波の電波を同時に受信するため、無線電話装置内に2台の受信機を持っています。

②上図の構成の様に、無電話線装置も含めた3人が同時に通話できます。

1-3 主な特長

1) 安定した動作

送信及び受信の発振回路に、TCXO（温度制御水晶発振器）及び、主要な回路に温度補償回路を採用し、低温から高温まで安定した動作を実現しています。

2) 3者同時通話

無線電話装置1台、携帯機2台までの同時通話が可能です。

3) 混信・妨害対策

複数同時通話を行う為、混信や妨害波の影響を少なくする必要があります。本機は、受信部の周波数混合回路にDBM（ダブルバランスドミキサ）方式を採用し混信に強い回路構成となっています。

送信VCO（電圧制御発振器）は独自に専用開発、質の良い電波を送出します。

4) AC、DC対応

電源はDC1.2V～2.4Vを標準としていますが、AC100Vでも使用できるように背面にアダプター用DCコネクタがあります。

5) ノイズ対策

電源回路にはイグニッションノイズ対策等の為、ノイズフィルタを挿入し、ノイズに強い回路を採用しています。音声回路にはコンプレッサ回路を採用し、ノイズの少ない通話が出来ます。

6) チャンネル変更

送信機、受信機はマイコンによるPLLシンセサイザー方式を採用していますので、現場でのチャンネル変更が簡単に出来ます。

送信・受信チャンネル及び送信・受信トーン周波数設定は、専用カバー1枚を取り外すことにより容易に変更可能です。

7) トーンスケルチ

他のシステムからの影響を考慮しトーンスケルチ方式を採用、送信・受信ともトーン周波数33波から1波を設定する事が出来ます。

8) 着信音機能

電波を受信し、音声が入る前に着信音が出る設計となっています。

（着信音のオン・オフの切換えも可能です。）

9) 簡単取付

空中線の接続用コネクタは「M型」のケーブル付で出ていますので、背面での空中線ケーブルの接続が容易に出来ます。

クレーン車等の作業用として設計してありますのでブラケットを車に取付け、本体は着脱方式となっています。

10) 内蔵スピーカ

大音量スピーカを内蔵し（スピーカは口径54mm、出力定格3.5W）クリアで迫力のある音声により、大騒音下でのご使用も可能です。

また、粉塵の多い作業現場での使用も考慮し、内蔵スピーカは防塵ネットを採用しています。

11) 外部拡声機能

「外部スピーカ端子」と「AUX」端子を使用することにより、本機のマイクで外部スピーカを外部拡声器として使用可能です。

2. 構成及び諸元

2-1. 機器構成

1) 無線主装置

本体	RP831	1台
ブラケット（取付けビス付）		1式
DCケーブル		1式
予備ヒューズ（2A）		2本
取扱説明書		1部
保証書		1部
チャンネルプラン表		1部

2) オプション

スタンドマイク	CMP825	1本
スタンドマイク	CMP826	1本

2-2. 諸元

1) 無線主装置

寸法	W 133 × D 65 × H 160 (mm)
	但し、突起物は除く
重量	約 1,550 g
車載ブラケット	約 360 g

2) 定格

一般仕様

通信方式	複信、半複信方式
電波形式	F3E
チャンネル間隔	12.5 kHz
周波数切替方式	水晶制御によるPLLシンセサイザー制御方式
使用温度範囲	-10℃ ~ +60℃
電源電圧	DC12V~24V ACアダプター方式(出力 DC12V~24V)
消費電流(本機のみ)	1.0 A以下 (DC13.8V, SP出力3.5Wにて)

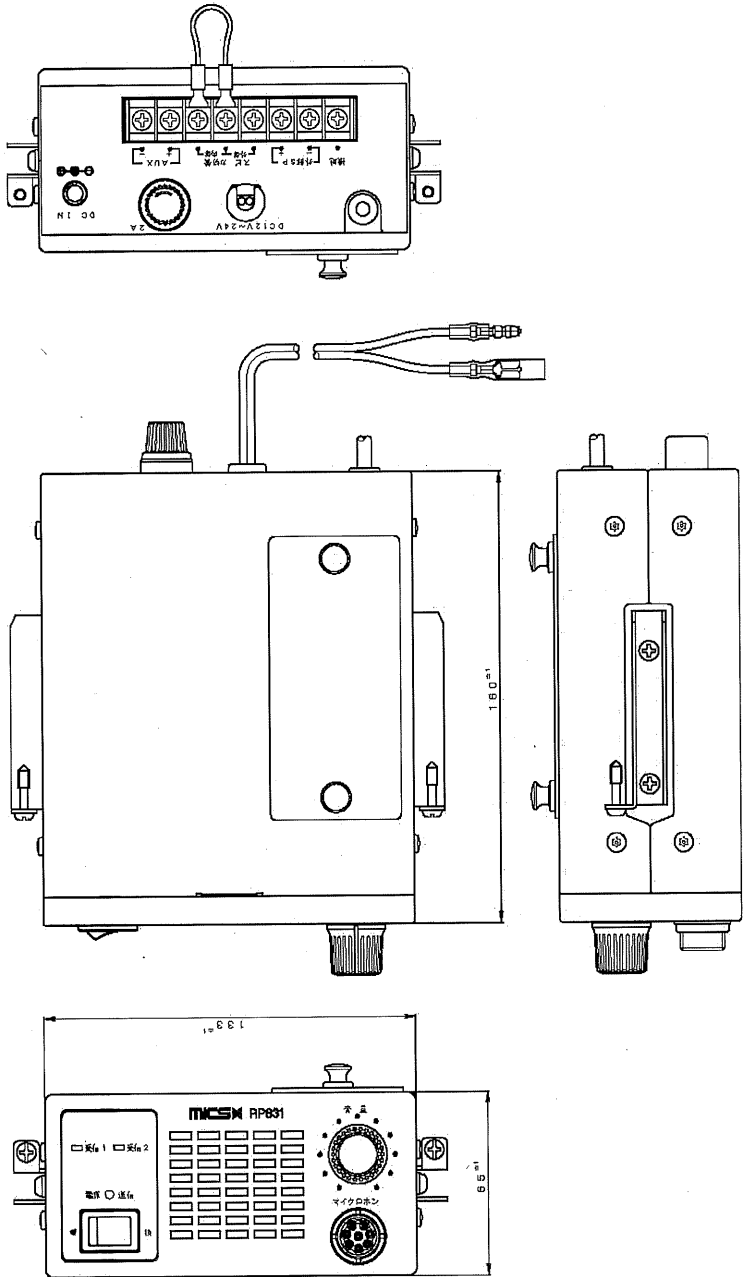
送信部

送信出力	1mW 以下
発振方式	PLLシンセサイザー方式
送信周波数	454.050MHz~454.19375MHzの内1波
周波数設定方式	スイッチによるチャンネル設定
送信周波数許容偏差	$\pm 4 \times 10^{-6}$ 以内 (-10℃~+60℃)

受信部

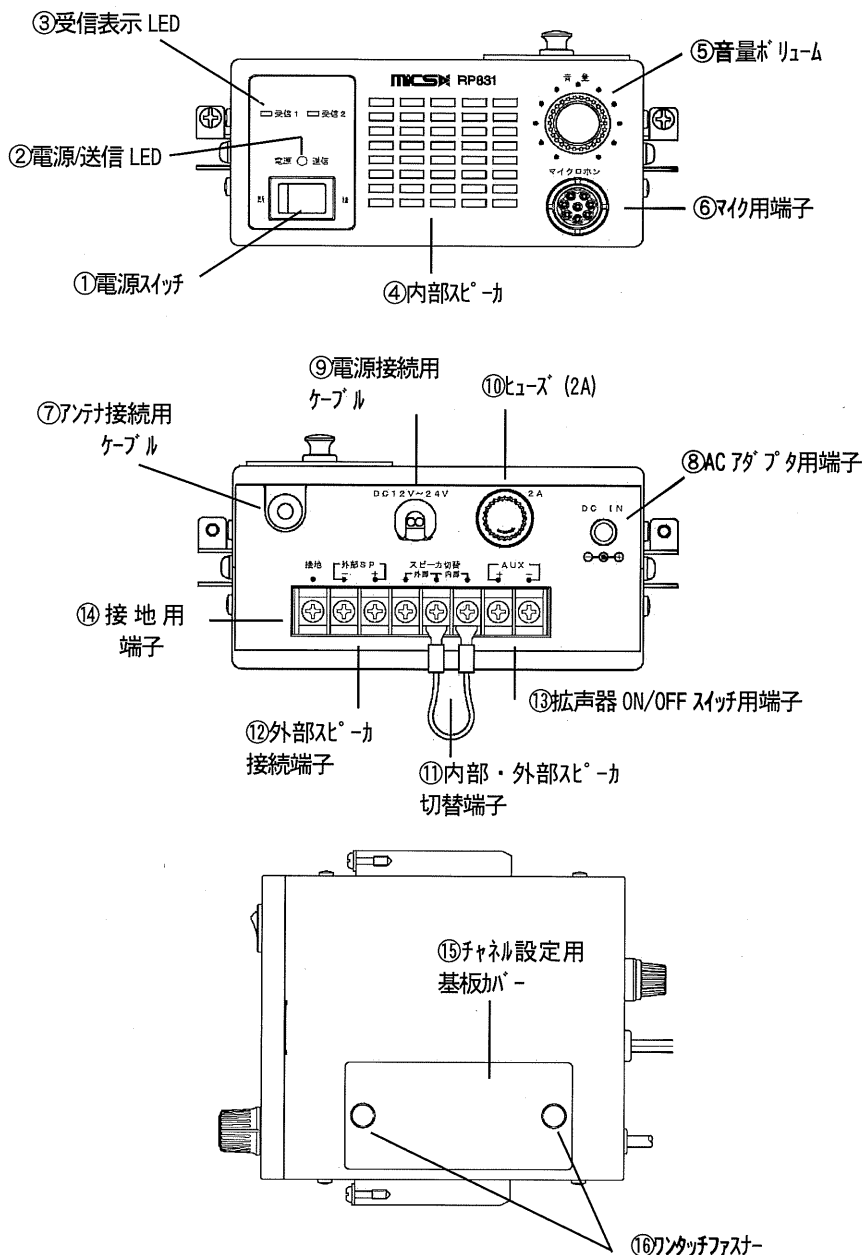
受信方式	トリプルスーパーヘテロダイン方式
受信周波数	413.700MHz~414.14375MHz
受信出力(SP出力)	3.5W以上(歪率10%にて)

2-3. 外観図



3. 準備

3-1. 本体各部の名称



3-2. 本体各部の動作

①電源スイッチ

このスイッチを接の側にすると本体に電源が供給されスタンバイ状態になります。

(電源が供給されると『ピッポッ』のアラーム音がスピーカより聞こえます。)

②電源/送信LED

本機がスタンバイ状態の時、緑色のLEDが点灯します。

本機が送信している時、赤色のLEDが点灯します。

(送信する都度『ピッポッ』のアラーム音がスピーカより聞こえます。)

送信機のPLL回路がアンロック及び指定チャンネル以外にチャンネルを設定した場合点滅し、『ピッピッピ』のアラーム音がスピーカより出ます。

③受信表示LED

子機から受信した番号の、緑色LEDが点灯します。

(着信すると『ピッポッ』のアラーム音がスピーカより出ます。)

受信機のPLLがアンロック及び指定チャンネル以外にチャンネルを設定した場合、点滅と同時に『プップッ』のアラーム音がスピーカより出ます。

④内部スピーカ

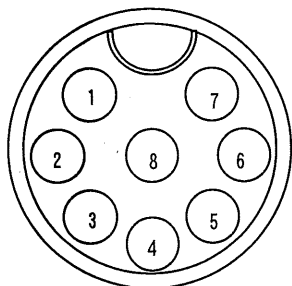
通話の音声及びアラーム音は、このスピーカから出ます。

⑤音量ボリューム

このツマミで音量を調整します。

⑥マイク用端子

スタンドマイク(CMP825又はCMP826)を接続します。



コネクタ表側

- ① 空
- ② マイクプレス
- ③ 接地
- ④ コンデンサマイク入力
- ⑤ +5V出力
- ⑥ 空
- ⑦ 空
- ⑧ 空

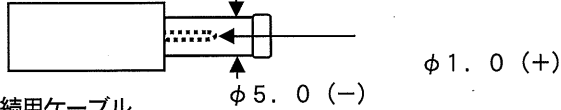
⑦アンテナ接続用ケーブル

外部アンテナを接続するケーブルです。

⑧ACアダプタ用端子

ACで動作させる時オプションのACアダプタを接続する端子です。

DCジャック/プラグ : E I A J RC-5320A準拠 (電圧区分4)



⑨DC電源接続用ケーブル

DC 12V~24V入力用ケーブルです。指定の電圧以外を接続しないで下さい。

⑩ヒューズ

本機に過電流が流れたとき、ヒューズ (2A) を切断して事故を防ぎます。

⑪内・外部スピーカ接続端子

内部スピーカを使用する時は“内部”を接続します。

外部スピーカを使用する時は“外部”を接続します。

⑫外部スピーカ接続端子

外部スピーカを接続します。(接続した外部スピーカは拡声器用スピーカとしてもご使用いただけます。)

推奨のスピーカインピーダンスは4Ωです。推奨以外のスピーカの使用については、販売店にご相談ください。

⑬拡声器ON/OFFスイッチ用端子

拡声器ON/OFFスイッチを接続します。

外部スピーカを拡声器用スピーカとしてご使用する場合にスイッチにより「+」端子と「-」端子が接続された場合にマイクロフォンからの音声が、拡声器用スピーカより出力されます。

⑭接地

地気に接地することを推奨します。

⑮チャンネル設定基板用カバー

チャンネル設定の変更及びトーン周波数などの設定変更をおこなうスイッチ基板のカバーです。

⑯ワンタッチファスナー

ワンタッチファスナーを上を持ち上げることによりドライバーを使用せずチャンネル設定基板用カバーを開けられます。

4. 取り扱い方法

4-1. ご使用前の注意

- 1) 機器の分解は電波法で禁止されています。絶対に行わないで下さい。
- 2) 本機は、特定無線設備の技術基準適合証明等に関する規則（証明規則第2条第1項第8号）「工場設計の認証」を受けた無線局です。本機に貼られている証明ラベルは絶対にはがさないで下さい。証明ラベルをはがすと、技術基準適合機としての効力を失い使用出来なくなります。
- 2) テレビ、ラジオ、公共通信等に雑音が入ったり、混信が生じる時は本機の使用はおやめ下さい。また、発電所、変電所、放送局や無線機の近くなどでは混信したり、通話音声途切れたりする恐れがありますのでご注意ください。

！ 警告

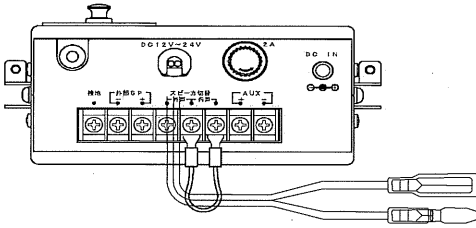
本機は、電波法に基づく技術基準適合証明を取得しています。従って、以下のことを守ってください。

- ①製品に付いている表示は、技術基準適合証明マークです。証明シールは絶対にはがさないで下さい。
- ②表示マークの付いている製品を総務大臣の許可無しに改造して使用することはできません。本機の変更、改造は電波法により禁じられています。
- ③不法改造した場合は法律により罰せられます。

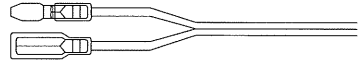
4-2. 電源の接続

本機の電源には、2通りの仕様があります。

バッテリー使用の時

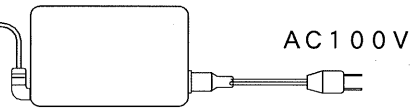
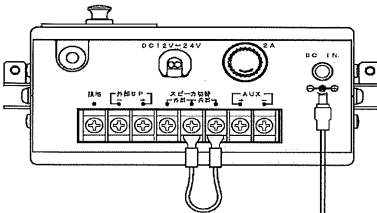


付属DCケーブル



バッテリー 12V 又は 24V

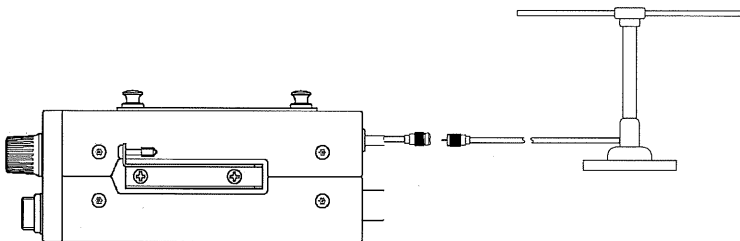
ACアダプター使用の時



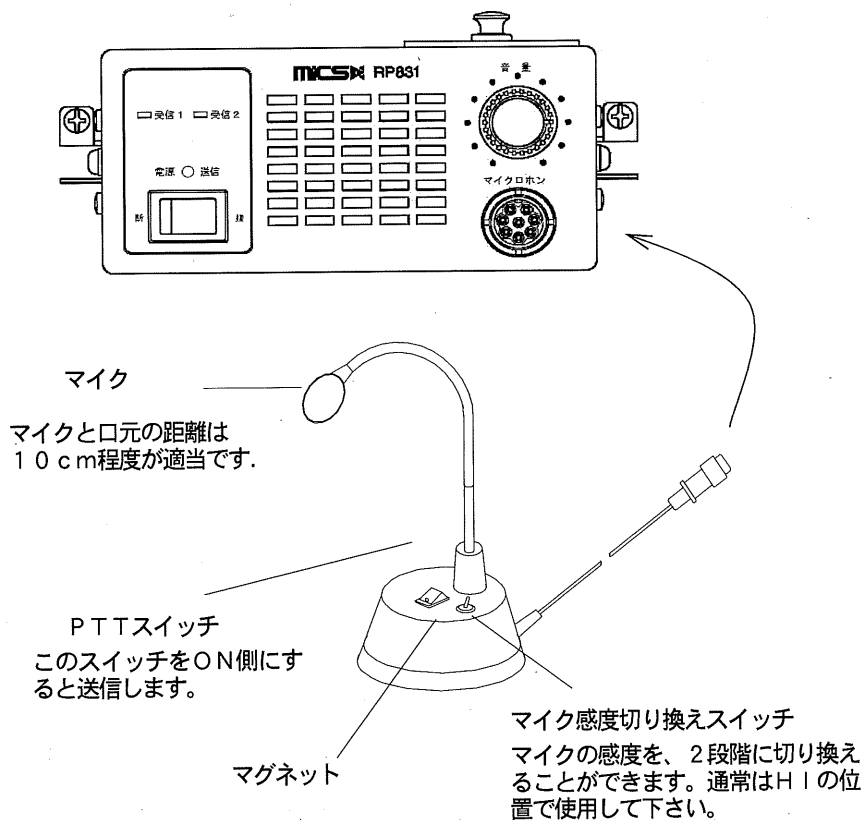
* ACアダプターを使用希望の際は、お買い上げの販売店または、
八重洲無線（株）各営業所にご相談下さい。

4-3. アンテナの接続

高周波出力は「M型」コネクタで出ています。本機のアンテナは指定のものをご使用下さい。
アンテナは、取付部がマグネット型及び金具型の2種類があります。



4-4. マイクロホンの接続

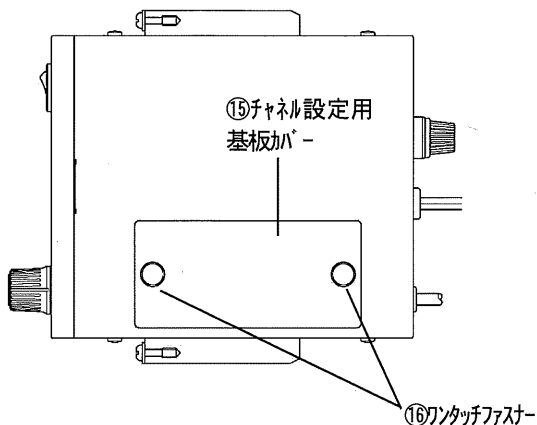


通話時はマイクロホンのPTTスイッチON側で使用します。

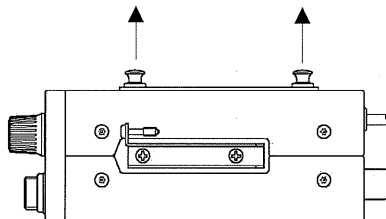
4-5. チャネルの設定

1) 準備

チャンネル設定用カバーのワンタッチファスナーを持ち上げて外します。



ワンタッチファスナー 2 個を
一緒に上に持ち上げる

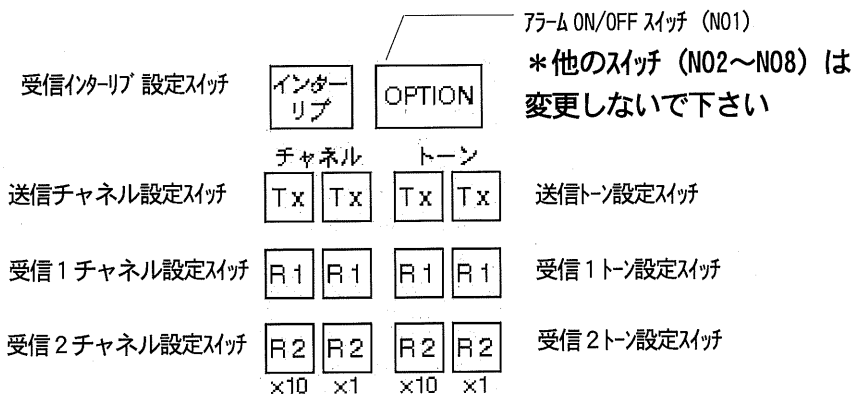


チャンネル設定用基板カバーの裏には下図のような「トーン周波数設定表」と設定用スイッチの配置図のラベルが貼られています。

トーン周波数設定					
スイッチ	A 部	周波数	スイッチ	B 部	周波数
01	A-1	107.2	21	B-1	179.9
02	A-2	114.8	22	B-2	167.9
03	A-3	123.0	23	B-3	156.7
04	A-4	131.8	24	B-4	145.2
05	A-5	141.3	25	B-5	136.5
06	A-6	151.4	26	B-6	127.3
07	A-7	162.2	27	B-7	118.8
08	A-8	173.8	28	B-8	110.9
09	A-9	186.2	29	B-9	103.5
10	A-10	203.5	30	B-10	94.8
11	A-11	216.1	31	B-11	82.5
12	A-12	233.6	32	B-12	71.9
13	A-13	250.3	33	B-13	241.6
14	A-14	27.0	34	B-14	225.7
15	A-15	77.0	35	B-15	210.7
16	A-16	88.5	36	B-16	192.8
17	A-17	100.0			

インター リア	OPTION
チャンネル	トーン
Tx Tx	Tx Tx
R1 R1	R1 R1
R2 R2	R2 R2
x10 x1	x10 x1

2) 設定用スイッチの説明



3) 送信チャンネル

送信のチャンネルスイッチにより希望のチャンネルに設定します

例：チャンネル「1」の場合は、×10を「0」、×1を「1」にします
(チャンネルは、「1CH」～「12CH」からお選びください。)

4) 受信チャンネル

受信1～受信2のチャンネルスイッチにより希望のチャンネルに設定します
設定方法は、送信の場合と同じです。

(チャンネルは、「1CH」～「36CH」からお選びください。)

5) インターリブチャンネル

・ 送信チャンネル

;送信チャンネルの「41」～「52」がインターリブチャンネルです。
例「1CH」のインターリブチャンネルが「41」になります。

・ 受信チャンネル

;チャンネルスイッチ上の、「SW21」のディップスイッチ「1」～「2」を「ON」側に設定するとインターリブチャンネルになります。
ディップスイッチの「1」～「2」が受信「1」～「2」に対応します。

よって、「受信1」～「受信2」のインターリブチャンネルを個別に設定できます。



6) 送信トーン及び受信トーン設定

送信トーン設定スイッチ及び受信1、受信2トーンスイッチにより希望のトーン周波数に設定します。

チャンネル設定用基板カバーの裏の「トーン周波数設定表」に参照し次の33波からお選びください。

「01」～「17」: A郡周波数 (A-1～A-17)

「21」～「36」: B郡周波数 (B-1～B-16)

7) 「00」設定

・ 送信チャンネル

送信チャンネルを「00」CHに設定の場合は、送信及び中継機能は動作しません。

・ 受信チャンネル

受信チャンネルを「00」CHに設定の場合は、受信及び中継機能は動作しません。

・ 送信トーン

送信トーンを「00」に設定の場合は、本機からの送信トーンが出力されません。(この場合子機との通信が出来ない場合があります。)

必ず、トーン周波数を設定してください。

・ 受信トーン

受信トーンを「00」に設定の場合は、子機からのトーンを受信できません。この場合、受信動作しスピーカにより音声を聞くことはできますが、中継機能は動作しません。

必ず、トーン周波数を設定してください。

4-6. チャネルの設定

出荷時設定					
グループ		周波数設定		トーン設定	
2 1		標準周波数	チャネル番号	スイッチ番号	トーン周波数
送信	TX	454. 0500	01	01	107. 2
受信	R1	413. 7000	01	01	107. 2
	R2	413. 8000	09	01	107. 2

作業連絡用無線システムチャネル表

1:2グループ 通話用 (親機側)

標準周波数

グループ	周波数 (MHz)			チャネル番号	
	送信	子機番号	受信	送信	受信
2 1	454. 0500	1	413. 7000	01	01
		2	413. 8000		09
2 2	454. 0625	1	413. 7125	02	02
		2	413. 8125		10
2 3	454. 0750	1	413. 7250	03	03
		2	413. 8250		11
2 4	454. 0875	1	413. 7375	04	04
		2	413. 8375		12
2 5	454. 1000	1	413. 7500	05	05
		2	413. 8500		13
2 6	454. 1125	1	413. 7625	06	06
		2	413. 8625		14
2 7	454. 1250	1	413. 7750	07	07
		2	413. 8750		15
2 8	454. 1375	1	413. 7875	08	08
		2	413. 8875		16
2 9	454. 1500	1	413. 9125	09	18
		2	414. 0375		28
2 A	454. 1625	1	413. 9250	10	19
		2	414. 0500		29
2 b	454. 1750	1	413. 9375	11	20
		2	414. 0625		30
2 C	454. 1875	1	413. 9500	12	21
		2	414. 0750		31

インターリブ周波数

(受信はデフォルトスイッチにて設定)

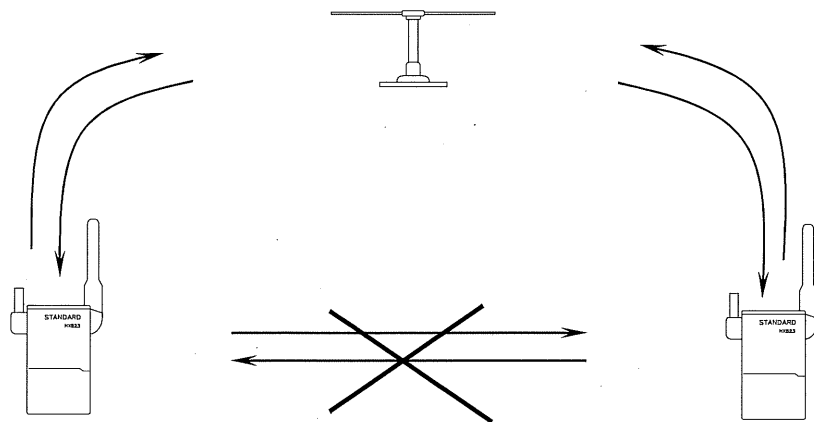
グループ	周波数 (MHz)			チャネル番号	
	送信	子機番号	受信	送信	受信
2 d	454. 05625	1	413. 70625	41	01
		2	413. 80625		09
2 E	454. 06875	1	413. 71875	42	02
		2	413. 81875		10
2 F	454. 08125	1	413. 73125	43	03
		2	413. 83125		11
2 h	454. 09375	1	413. 74375	44	04
		2	413. 84375		12
2 J	454. 10625	1	413. 75625	45	05
		2	413. 85625		13
2 L	454. 11875	1	413. 76875	46	06
		2	413. 86875		14
2 n	454. 13125	1	413. 78125	47	07
		2	413. 88125		15
2 o	454. 14375	1	413. 79375	48	08
		2	413. 89375		16
2 P	454. 15625	1	413. 91875	49	18
		2	414. 04375		28
2 r	454. 16875	1	413. 93125	50	19
		2	414. 05625		29
2 t	454. 18125	1	413. 94375	51	20
		2	414. 06875		30
2 u	454. 19375	1	413. 95625	52	21
		2	414. 08125		31

*グループ名は、「HX833」・「HX834」のグループ表示に対応しています

5. 通話

準備が完了したら本装置の電源スイッチを『接』にします。

携帯機からの電波を受信すると中継動作になり、子機同士はこの中継動作により通話が可能になります。



子機 (HX 8 3 3 ・ HX 8 3 4)

○本システムの機器は、送信と受信を同時に行います。従って、他の人が話しているのを聞きながら通話ができます。

○本システムは、子機間の通話を親機が中継をして行います。従って、子機同士が直接通話することは出来ません。

○基本システムは1対2、本機を含め3人までグループ通話が出来ます。

(本機は同時に中継できる子機は2台までですが、子機が同時に送信しなければ子機は何台使用しても結構です。各子機のチャンネルは子機1～2のいずれかの周波数に設定して下さい。)

アフターサービスについて

◎保証書

- ・保証書は必ず「販売店・お買い上げ日」などの記入をお確かめになり、内容をよくお読みのうえ、大切に保存してください。
- ・保証期間は、お買い上げから1年です。
- ・万一異常にお気づきのときは、お買い上げの販売店にご連絡下さい。

◎保証期間中の修理

- ・お買い上げの販売店にご連絡下さい。
保証書の規定に従って修理させていただきます。

◎保証期間後の修理

- ・お買い上げの販売店にご連絡下さい。

保守・お手入れについて

- ・本体が汚れた時は、乾いた布で乾拭きしてください。
みがき粉、粉せっけん、ワックス、ベンジン、シンナー、石油、熱湯などは使わないで下さい。
- ・化学ぞうきんを使うときは、その注意書きに従ってください。
- ・湿気やほこりの多い所、また、高温となる所には保管しないでください。

八 重 洲 無 線 株 式 会 社

〒140-0002 東京都品川区東品川2丁目5番8号
天王洲パークサイドビル

お問い合わせは、

八重洲無線株式会社、国内営業部で承っております。

全国営業所一覧

国内営業部 〒140-0002 東京都品川区東品川2丁目5番8号パークサイドビル

TEL 03-6711-4055

営業所：札幌 仙台 東京 名古屋 大阪 広島 福岡

