

作業連絡用通信システム MiCS Jr.

No License
クレーン業務用
ミックス
MS831



建設・港湾など、安全第一のクレーン作業では、いまや日常会話のように複数の人が同時に話せる無線インカムが標準となってきています。クレーンに特化して開発された3者間同時通話の「ミックス・ジュニア」をおすすめします。超クリアな通話をはじめ、現場が求める厳しい基準をクリアした独自の設計は、スタンダードならではの、まさに基本を重視したベーシックなシステムです。

三者の話し合いで、
ハッキリしました。

連絡がハッキリ。
clear
効果がハッキリ。

合理化と安全の「ミックス」効果です。

能率のいい安全なクレーン作業のために考えた
3者間同時通話連絡システム。
スタンダードの無線インカム「ミックス・ジュニア」。
合理的に安全に選べる、まさに基本となるシステムです。

Basic 'MiCS'

クレーン作業の安全と能率を高めます。求めるところに、とにかく通話がクリア。親機1:子機2の無線

▶▶▶ 現場で導入されてきている無線。

的確な指示・連絡で、共同作業の合理化をすすめ、安全も確保できる無線。通信コストがかからず使い放題の無線。そして一斉全体連絡が便利な無線。

なかでもハンズフリーで電話のように話せる同時通話型なら、さらに話が早く、安全第一のアクティブな業務にピッタリ。

▶▶▶ 小・中規模クレーン作業のもっとも基本となる音声連絡システム——3者間同時通話ができる無線インカム。



※写真は親機RP831+
スタンドマイクCMP826、
子機HX834+タイピン型マイク&イヤホンCMP816Bです。

小・中規模クレーン業務専用の無線インカムです。スタンダードのMulti InterCom System——MICS(ミックス)シリーズの、そのまさに基本となる3者間同時通話システム。「ミックス・ジュニア」です。クリアかつパワフルな音に象徴される高品位な通話品質や、ワイドな電源仕様などで実現した優れた設置性、携帯型子機の確かな信頼性……。まさに基本を重視した設計の無線インカムです。迅速・確実な連絡と誘導で安全作業を徹底したい現場に、しっかりと応える音声連絡通信システム。それが「ミックス・ジュニア」です。

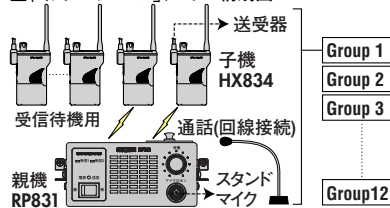
3者間同時通話システムとは……。

クレーンの親機1台と携帯子機2台が常時接続され、いつでも話せる状態になっています。モニターのための子機は増設自在。



全チャンネル内蔵。
同一現場で最大12グループ構築可能。

■「ミックス・ジュニア」システム構成図



■クレーン作業用システム基本構成例

- 親機RP831×1+親機用スタンドマイクCMP826×1
- 子機(携帯型無線機)HX834×2+マイク&フォーンCHP820-2×2+ヘルメットクリップCMB821×2

MICS Jr

(連絡が伝わる。合理化が進む。安全が広がる。)

知られていたシビアな基準をクリアしました。 無線インカムは、「ミックス・ジュニア」です。

▶▶▶ なぜ、無線インカムなのでしょうか。

3者間ハンズフリー同時通話が可能。2人が話し中でも、
日常会話のように、自然に話に加われ、大事な用件を即伝達できます。

緻密でスピーディな連絡のやりとりをすることにより、グループ作業をさらに効率よくさらに安全に進めることができます。

だから「ミックス・ジュニア」。と、ハッキリいえる、基本的な理由があります。

核となる親機。その実力が
システムの信頼性を高めています。



親機(制御主装置)

RP831

- 寸法: 133(W)×65(H)×160(D)mm (突起物含まず)
- 質量: 約1.91kg(ブラケット含む)

基本理由 1

通話がクリア。



高感度で混信に強く、ノイズやハウリングを抑える高度設計。

通話が快適です。受信部はワンランク上のトリプルスーパーヘテロダイン方式。目的の電波を鋭くキャッチします。さらに音声回路のコンパンドーを、受信部で2台独立搭載。受信音声有一段とクリアです。しかも過入力を抑えるコンプレッサー回路や、電源部のノイズフィルターの採用により、ハウリングやノイズをほとんど解消しました。



大口径・高出力スピーカーがメッセージを明瞭に伝達。

大型φ54mmで、3.5Wのパワフルなスピーカーを内蔵。騒音下でも音声をダイナミックに再現します。またスピーカーには防塵ネットを採用し、粉塵の多い現場での使用も安心です。外部スピーカーにより、さらに良好な音場をつくることも可能。

基本理由 2

取り付けがラク。



クレーンに簡単セッティング。
DCワイド電源仕様で小型設計。

DC-DCコンバーターを内蔵していますので、DC24V車にも対応。小・中規模作業現場のクレーンなら、ほとんどのバッテリーに直結できます。またコンパクトな一体型ボディは、天吊りをはじめ車内に自在にセットできます。

基本理由 3

いろいろシッカリ。



親切設計・安全設計。
それがRP831です。

- 拡声器をつないで、一斉通報。
- 送・受信ごとにセットできるトーンスケルチで、混信を排除。
- 振動やショックに強い構造。
- 本体上部内のスイッチでチャンネル変更。

携帯型子機の実力でも
選ばれる「ミックス」。



子機(携帯型無線機)

HX834

- 寸法: 58(W)×106.5(H)×22(D)mm(突起物含まず)
- 質量: 約170g(CNB840装着時)

※HX834単体では、通話を行なうことができません。オプションの送受器が必要になります。

優れた携帯性と水・衝撃に強いボディ。

10cmほどのミニボディは、IPX5(旧JIS防噴流形相当)の確かな防水性能で、さらにポリカーボネート製とダイキャストシャーシによる堅牢構造。

効率のいい、約13時間もの電池寿命。

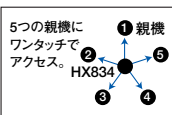
充電電池は小型ながら約11時間連続使用可能。
単3アルカリ乾電池も使え、スタミナ約13時間。

現場でもっと便利に使える充実の周辺機器。

必需品となる送受器をはじめに、用途・目的にあわせて選べる多彩なオプションを用意しました。

業界唯一。5つの親機の設定を記憶。

5つの連絡網を記憶するシステムメモリー。ほぼワンタッチで、他のクレーン作業に通話参加OK。



クレーン作業ニーズに応えた

「ミックス」ならではの車載型子機です。



子機(車載・据置型)

RP821B

※オプションのスタンドマイクが必要です。

- 寸法: 133(W)×65(H)×160(D)mm (突起物含まず)
- 質量: 約1.91kg(ブラケット含む)

●親機RP831の高性能設計を受け継いだまに親ゆずりの子機。音の良さはいうまでもありません。●ほとんどのクレーンのバッテリーに直結できるDC12-24V対応。●天吊り・据置自在。

ミックス万全の備え

さらに確かな業務連絡を行なうために用意したい周辺機器群。

親機の必需品。

天吊りなど、強力マグネット車で車内にセット。

マグネット式
スタンドマイク
CMP826



2タイプのスタンドマイク。

シンプルな
デスクトップ用。

卓上型
スタンドマイク
CMP825



ビジネス現場にあわせてお選びください。6種の子機用送受器。



ハードな現場に——。
ヘルメット装着タイプ。
マイク&フォンCHP820-2
+ヘルメットクリップCMB821



襟元にとめて、通話。
騒音下に強い接話型も。
タイピン型マイク&イヤホン
CMP815



スタンダードな
ヘッドセットタイプ。
マイク&フォンCHP820-2
+ヘッドバンドCMB820



CMP816
(接話型)
●ケーブルにコール
ボタンを装備。



CMP816B (接話型)



マイク&
フォン
CHP820-2

ヘルメットクリップ
CMB821



ヘッドバンド
CMB820

ヘッドセットとしても
使えるネックセット。

ネックセット
CHP823-2
●首にかけて通話。
ヘッドホン感覚でも
使えます。



喉の振動を音声に。
騒音環境に強いマイク。

咽喉マイク
EM-01-834

●まわりの騒音を拾わず、
クリアに伝達。耳掛け式
イヤホン付属。



本体を傷やショックから守ります。

レーザーケース
CLC821

●バッテリーケースCBT820F
装着時用のケース。

レーザーケース
CLC824

●リチウムイオン充電電池CNB840
装着時用のケース。



●基地局用の外部スピーカーもあります。ご相談ください。



「ミックス・ジュニア」の、
よくあるご質問に
お答えします。

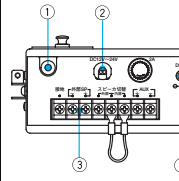
Q スタンダードの同時通話システムには、
他にどんなものが……。

最大1:8システムのミックス・プロ。必要なだけ子機がゆきわたる設定もできます。中規模用なら、音と感度に優れたミックス・ライトで1:4システム。また1:1なら、特定小電力無線。車載型も用意しています。同時通話型で確かな納入実績を誇るスタンダードです。

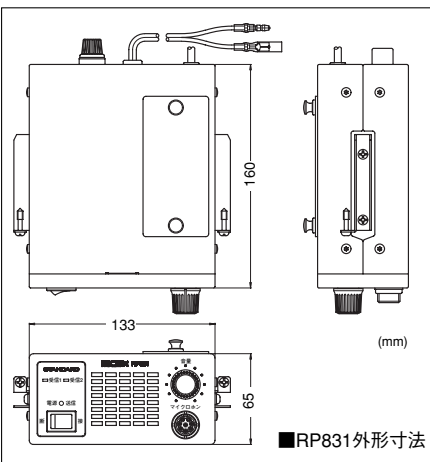
Q すでにミックス・プロを1:7システムで、
ミックス・ライトを1:4で使っているが……。

無線インカムには、送・受信周波数を組み合わせたチャンネルプランというものがあります。理論上では、送信周波数にまだ余裕がありますので、追加可能。ただし、お手持ちのミックスとチャンネルがバッティングしているかもしれません。販売店にご相談ください。またミックス・ジュニアを同一現場で12グループ使う場合、それぞれが隣接していると、音がかぶることがありますので、ご注意ください。

RP831背面図



- ① アンテナ接続がラク。ケーブルつきM型コネクタ。
- ② クレーンのバッテリーに直結できるワイドな電圧範囲。
- ③ 外部スピーカーや拡声器がつけます。
- ④ ACアダプターでAC100V電源もOK。



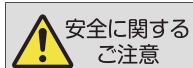
■RP831外形寸法

「ミックス・ジュニア」システム構成機器主要定格

■親機RP831【一般仕様】●送信周波数:454.0500MHz~454.1875MHz [12.5kHz間隔で12波]●受信周波数413.7000MHz~414.1375MHz [12.5kHz間隔で切り替え式]●電波型式:F3E●通信方式:複信・半複信方式●電源電圧:DC12~24V、ACアダプター方式(出力DC12~24V)●使用電源範囲:-10℃~+60℃●発振方式:水晶制御周波数シンセサイザー方式●周波数偏差:±4ppm以内●寸法:133(W)×65(H)×160(D)mm(突起物は除く)●質量:約1.91kg(プラケット含む)【受信部】●受信方式:トリプルスーパーヘテロダイン方式●受信感度:-6.0dBμV±3dB●受信出力(SP出力):3.5W以上(歪率10%にて)【送信部】●送信出力:1mW以下

■子機HX834【一般仕様】●送受信周波数:400MHz帯の上り(送信)72チャンネル、下り(受信)24チャンネル●電波型式:F3E、F2D●通信方式:複信方式●定格電圧:3.7V●発振方式:水晶発振により制御する周波数シンセサイザー方式●周波数の許容差:±4.0ppm●アンテナ:ヘリカルアンテナ(着脱可能)●周波数切替方式:手動切替/自動切替●寸法(突起物含まず):58(W)×106.5(H)×22(D)mm(CNB840装着時)●質量:約170g(CNB840装着時)【受信部】●受信方式:ダブルスーパーヘテロダイン方式●受信感度:-4dBμ以下(12dB SINAD)●スケルチ感度:-6dBμ以下●低周波出力:3mW以上(8Ω負荷)【送信部】●送信出力:1mW●変調方式:可変容量ダイオードによる直接周波数変調

■子機RP821B【一般仕様】●送受信周波数:400MHz帯の上り(送信)72チャンネル、下り(受信)24チャンネル●電波型式:F3E●通信方式:複信・半複信方式●電源電圧:DC12~24V、ACアダプター方式(出力DC12~24V)●使用電源範囲:-10℃~+60℃●発振方式:水晶発振により制御する周波数シンセサイザー方式●周波数の許容差:±4ppm●周波数設定方式:スイッチによるチャンネル設定●寸法(突起物含まず):133(W)×65(H)×160(D)mm(突起物は除く)●質量:約1.91kg(プラケット含む)【受信部】●受信方式:トリプルスーパーヘテロダイン方式●受信感度:-6.0dBμV±3dB●受信出力(SP出力):3.5W以上(歪率10%にて)【送信部】●送信出力:1mW以下



●正しく安全にお使いいただくため、ご使用前に必ず「取扱説明書」をよくお読みください。●水、湿気、湯気、ほこり、油煙などの多い場所に設置しないで下さい。火災、感電などの原因となります。

●無線機を車で使用する場合には、安全のため、車の走行中に運転者は、操作をしないでください。必ず安全な場所に停車させて操作を行なってください。

八重洲無線株式会社 国内営業部

〒140-0002 東京都品川区東品川2-5-8 天王洲パークサイドビル
TEL:03-6711-4111(大代表) TEL:03-6711-4055(国内営業直通)

営業所:札幌、仙台、東京、名古屋、大阪、広島、福岡

<http://www.yaesu.com/jp/>

●このカタログで使用している製品写真のディスプレイは、ハメコミ合成です。●製品の仕様・外観等は改良のため予告なく変更することがあります。●印刷の関係上、製品の色等は実際のものとは多少異なることがあります。●カタログの記載内容は、2015年7月現在のものです。

