

# 三 映 の 流 速 計

## 説 明 書

三映式 1型・2型

三映式デジタル1型・2型

プライス電気式

プライス電気式パイプ専用

広井電気式

微速用広井電気式



三映測量器株式会社 東京・世田谷

## 目 次

流量測定について	
河川の測量と測水	1
測水所と測水点	1
簡易法測定	2
測水時間と測水回数	2
流量観測の規則等	2
流速計試験成績書	2
三 映 式	
特 徴	3
構 造	3
分数ブザー	4
組 立 法	
三映式1型・2型・デジタル1型・2型 Lタイプ	5
" Pタイプ(スライド式)	7
" Pタイプ(固定方式)	8
" LPタイプ	8
" LW・PW・LPWタイプ	8
使 用 法	
Lタイプ三映式1型・2型	8
Pタイプ(スライド式)	9
Pタイプ(固定方式)	9
デジタルメーター	10
電導率の高い海水等で使用する時	11
三映式デジタル1型・2型	11
プライス電気式	
組 立 法	12
使 用 法	13
プライス型の特徴	13
プライス電気式パイプ専用	
組 立 法	13
使 用 法	14
広井電気式・微速用広井電気式	
組 立 法	15
使 用 法	16

## 流量測定について

### 河川の測量と測水

水力発電、上下水道、農・工業用水環境保持等々、河川の利用度は多大である。そのエネルギーが莫大であるが故に、吾が国特有の高低差を生かし産業活動に役立っている。その反面若し治水に失敗するとその被害は強烈である。

河川の治水・利水のために先ず流速の測定が必要である。それが一定の基準と、ある程度以上の精度を保持しなければその意味は半減する。

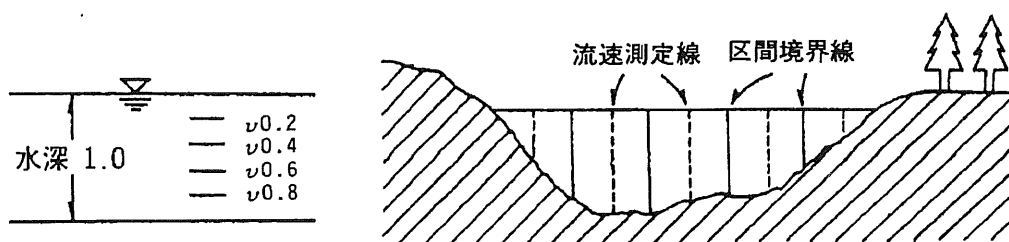
### 測水所と測水点

ある河川で測水所を決めるには、その付近を踏査し下記のない場所を選ぶ。

1. 河床に変化を生じ易い
2. 潜流・逆流・溜流
3. 附近に支流の合流など。

測水点は河川の横断面から判断して、出来るだけ多くとるべきである。川中で1～2m間隔、水深で0.2～0.5m間隔が適当であるが、河川の大小でそれを増減する。普通は川中の中央で、水面下20%の点が最急流である。色々な川の相があるので一様でないが、水深だけをとるなら水面下60%の点が平均的速度を示す。A図のように測水所の横断面図を測棒で測量して製作する。1～2m間隔で測量するのが適当で、それを小区間に区切り、各区間の平均流速を求める。

A図



## 簡易法測定(A図参考)

1点法  $V_m = v \cdot 0.6$

2点法  $V_m = \frac{1}{2}(v \cdot 0.2 + v \cdot 0.8)$

3点法  $V_m = \frac{1}{4}(v \cdot 0.2 + v \cdot 0.6 + v \cdot 0.8)$

以上のうち2点法が割合に正しい平均流速を得る。

## 測水時間と測水回数

河川の流速は変化が多く長時間の平均をとる。40秒以上(但し、測定作業上支障が想定される場合は30秒以上でも可)の平均値、又は20秒以上を2回測水して平均値をとるなど長時間の方が当然平均値に近くなる。

測水回数は月間3回が適当であるが、雪どけ・梅雨・台風の時季などの急増水直後は臨時に測水回数を増やすようにする。河床の測量も同一に考えて、横断面図は常に正確であるようにする。

## 流量観測の規則【電気事業法(発電水力流量測定規則)・国土調査法・河川法(水文観測業務規定)・気象業務法】

測水を行うにあたり、上記のように色々な規則があるので、それを理解し適合するように作業をすすめるべきである。

## 流速計試験成績書

試験は申請した範囲を15点(15種類の速度)試験して規定の公差(0.10m/sec未満は2.5%以下・0.10m/sec以上は1.5%以下、通産省告示152号)以内の点が10点以上連続してあれば、それが適用範囲となり発電水力調査用の成績書が発行される。

当社製品は修理検定も含めてすべての観測に適合する発電水力調査のみとしている。

有効期限は1年間。

## 三映式の特徴

適用範囲……微速から中・高速まで安定。修理再検定も新品同様程度に。

接点……リードスイッチを使用。簡単に交換出来る。

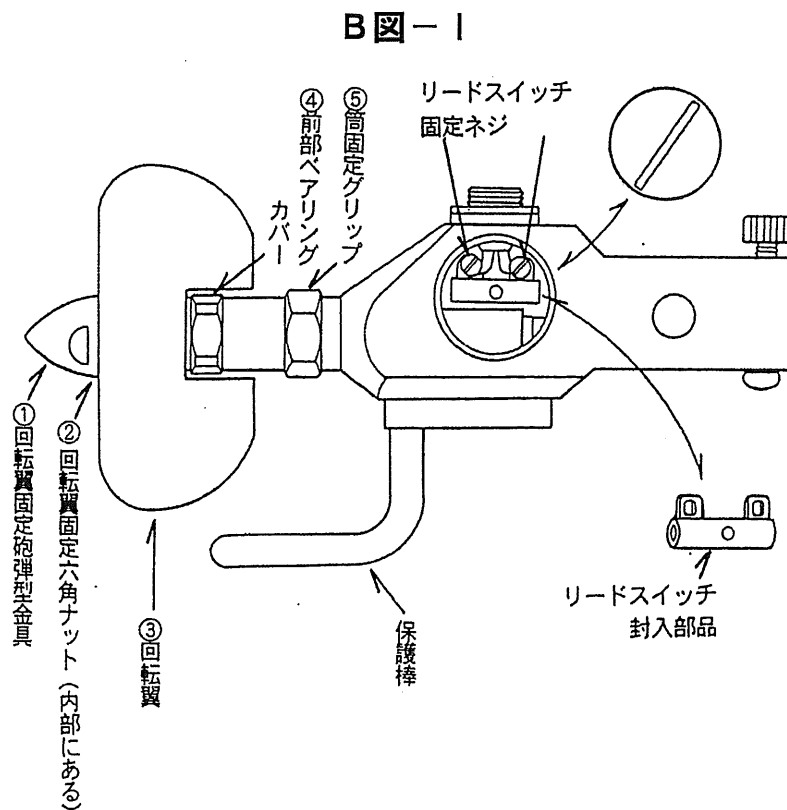
分数ブザー…分数ブザーの使用で1・5・10・20・50・100回転1音の6種類が可能。

デジタル ……0.000m/sec の液晶表示でmm単位。流量調査基準第3条(少数点以下4位を四捨五入)に適合

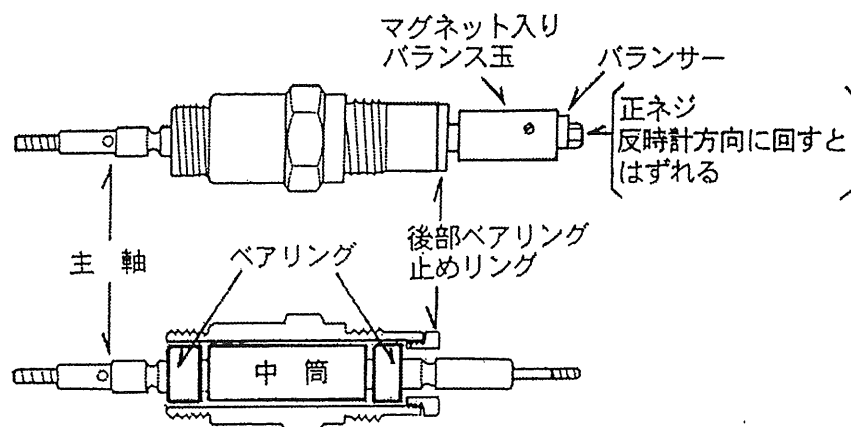
## 構造

B図-Ⅰの通りで番号順にはずすと、B図-Ⅱの様に分解することが出来る。使用後清水にて洗浄、乾燥後注油格納し精度を保つべきである。

接点に使用しているリードスイッチとは窒素ガスが封入されたガラス管の中に強磁性体のリード線が2本あり、それを外部からの永久磁石で吸引接触させる接点である。外気からの隔離・擦動のない点がすぐれている。

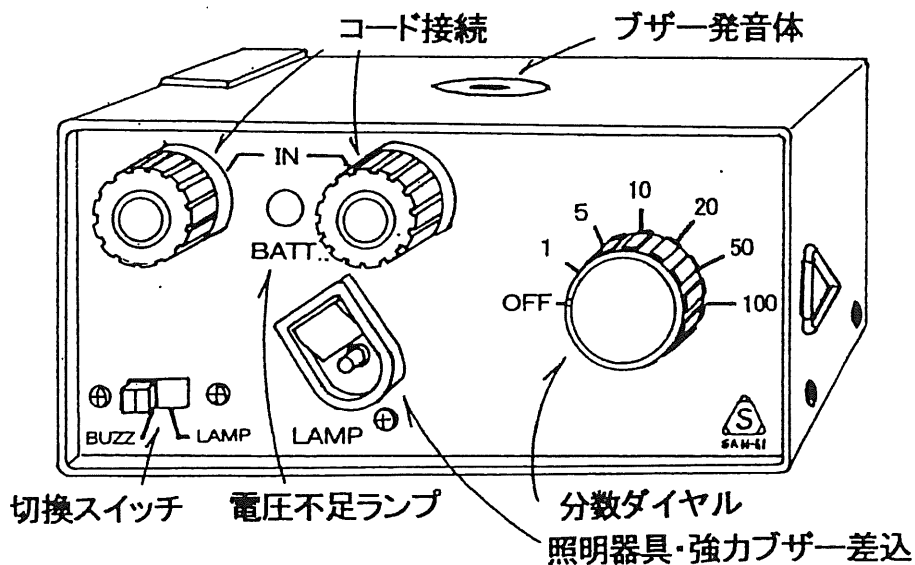


B 図 - II



しかし強いショックを与えるとガラスが破損することがあるので注意すべきである。万一破損したときは応急処置としてB 図 - I の通りリードスイッチ固定ネジをはずして簡単に取り替えることが出来る。

C 図 (分数ブザー)



**分数ブザー (三映式に附属)**

●流速計 (発信器) の 1 回転 1 接点 (三映式 1 型・2 型) を 1・5・10・20・50・100 の 6 種類の回転数にすることが出来る。たとえば分数ダイヤルを 20 に合わせると 20 回転 1 接点 (1 発音) となる。

三映式デジタル 1 型・2 型は 1 回転 4 接点であるから分数ブザーを

使用するときにはダイヤル 20 で 5、100 で 25 回転 1 接点となる。

- ◎騒音などでブザー音の数取り不能のときは照明器具を点灯することや強力ブザーを付けることが出来る。
- ◎電池は 006P・9 V を 2 個で市販品である。測水時には予備を持参し、交換の際は＋・－を正確に。
- ◎この分数ブザーはリードスイッチを使った流速計(三映式)専用で線が擦接触する接点式では正確に分数に出来ない。
- ◎分数ブザーはダイヤル数の 20%、仮に 10 にすると 10 回転するうち 2 回転の間で発音する。50 にすれば 10 回転発音し、40 回転の間は発音しない為、鳴り終わりから鳴り終わりまでが正確な 1 回転であることは普通のブザー以上に守らなければならない。(注：上記の理由により、分数ブザーのダイヤルを OFF から仮にダイヤルを 50 にした時に、ブザーが鳴りっぱなしになることがある。これは前回使用終了時の発音する状態をひきついている訳で、そのまま流速計に接続して回転させればよい。)
- ◎降雨・雪のときの使用はビニール袋などに入れて防水する。音量は減らない。
- ◎使用終了後、**分数ダイヤルを OFF にすること。**
- ◎電池を早めに交換すること。**BATTランプ点灯は電圧低下の警告。**
- ◎寒冷地(−10℃以下)では防寒の工夫をすること。
- ◎故障の 90%は電池の**電圧不足か接続不良**である。また電池を入れたまま放置すると接触面に**サビを生じる**ので点検を欠く事が出来ない。

## 組 立 方

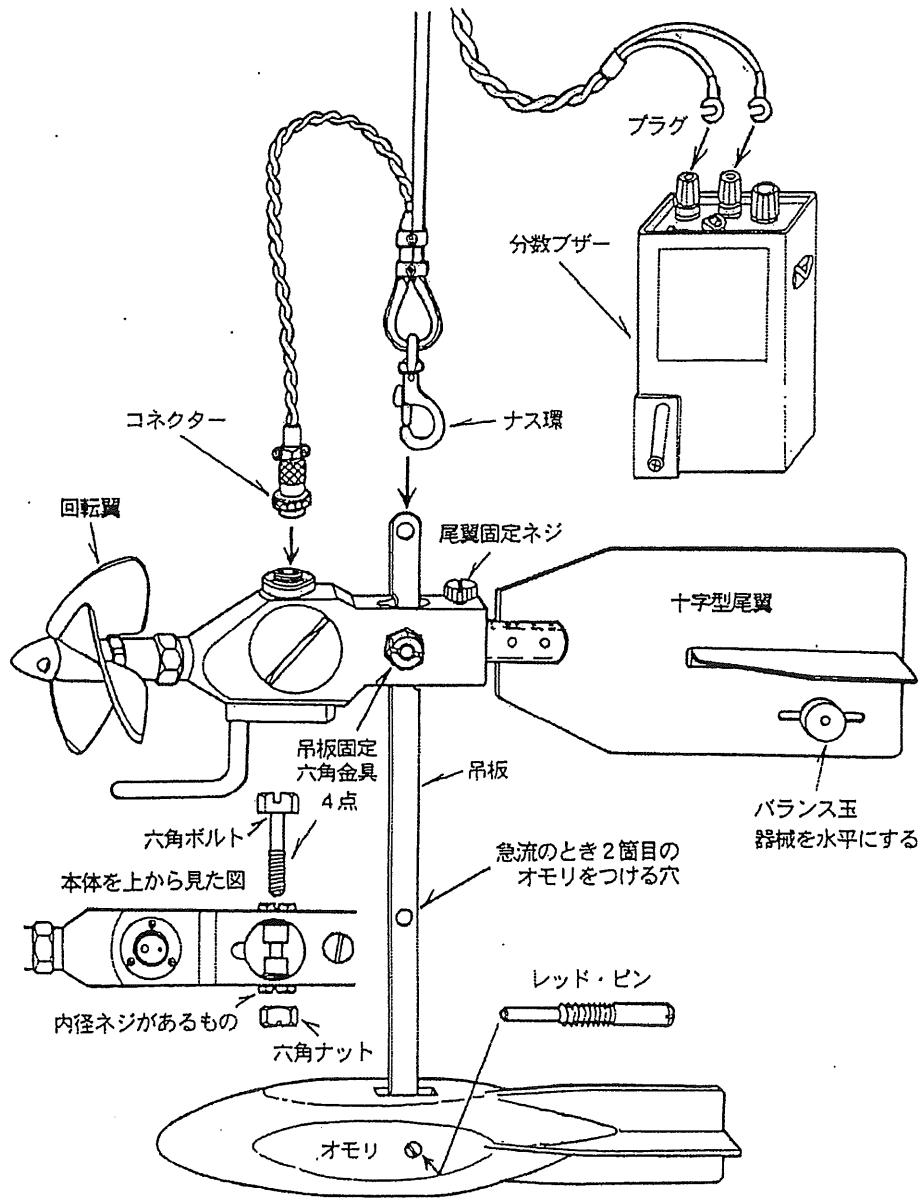
### 三映式 1 型・2 型/デジタル 1 型・2 型…L タイプ(E 図参照)

- ①爆弾型オモリを先ず出して、四角い穴を上に向け置く。次に吊板を四角い穴に差し込み、オモリ側面の丸穴と吊板の丸穴とを合せレッドピンをネジ込む。
- ②流速計本体を取り出し、中央部の六角ナットを外し反対側の六角ナット

も外す。そこへ吊板の頭部上から2つ目の穴に合わせ、六角ボルトをネジねじ込み、そのボルトの先端に六角ナットを固定する。

③次にコード先端のナス環を吊板最上部の穴に掛け、コネクターを本体に付ける。コネクターは穴の大小があるのでそれが合うように差し込み、枠ネジで固定する。プラグは分数ブザー又はデジタルメーターに接続する。

E図(三映式Lタイプ)

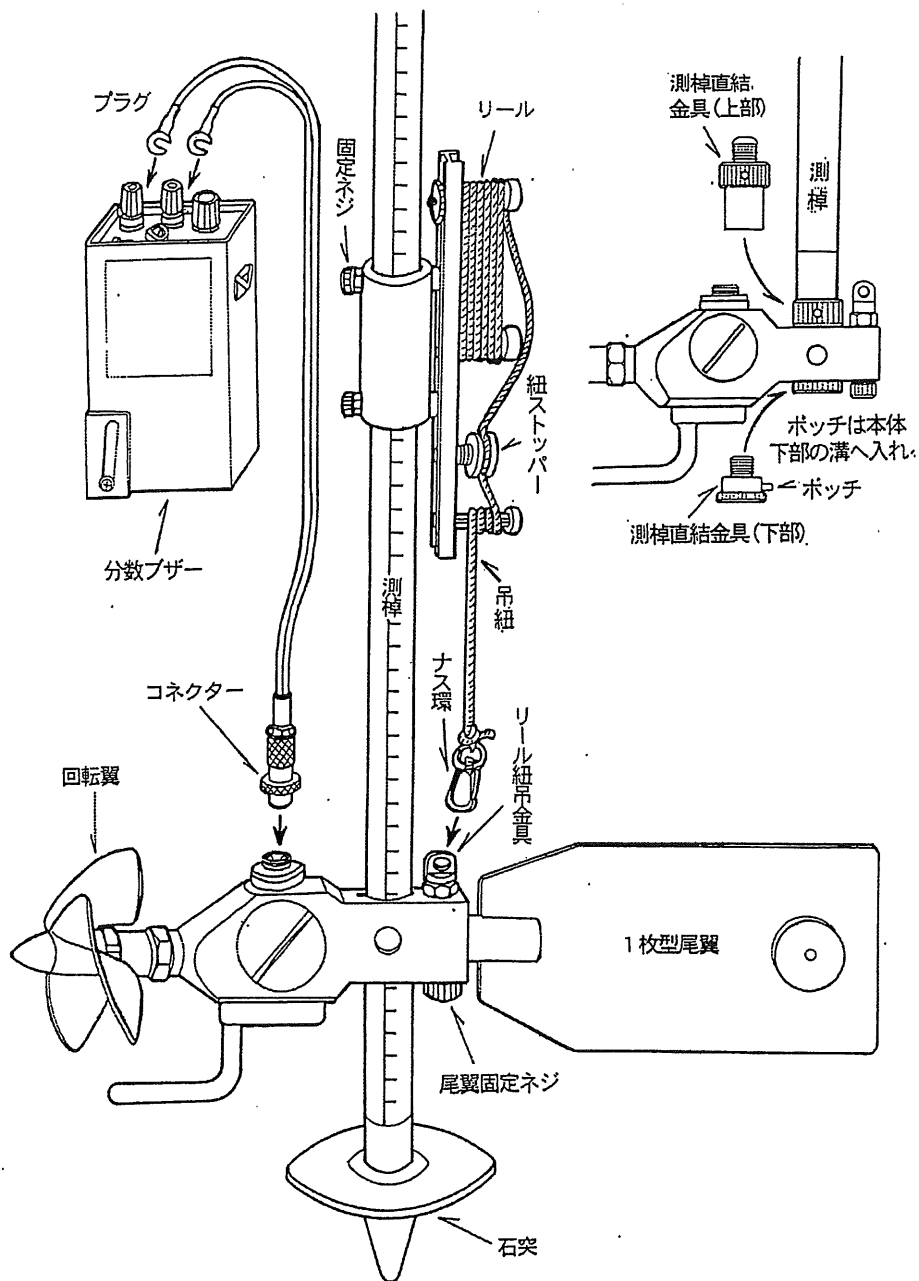




F 図 (三映式 P タイプ)

スライド方式

固定方式



三映式 1 型・2 型/デジタル 1 型・2 型  
P タイプ……………スライド方式 (F 図参照)

先ず測棒先端に石突きをネジ込む。上から本体を入れる。水深などを考慮して適当と思われる測棒の上部にリールを固定する。吊り紐を伸ば

して先端のナス環を本体のリール紐吊金具に掛ける。コード先端のコネクターを本体と接続しプラグは分数ブザー又はデジタルメーターに接続する。

#### **Pタイプ……………固定方式〔F図右参照〕**

測棹直結金具を取り出し中央から分割する。大きい方を上から、ボッチのある小さい方を下から中央の大きな穴に差し込む。ボッチは穴の切り込みに入れ、上下でネジ込んで固定する。その上部に測棹をネジ込む。コネクターは本体へ、プラグは分数ブザー又はデジタルメーターへ接続する。

この場合尾翼は必要としない。最も簡便な方法である。

#### **L Pタイプ……………〔E・F図参照〕**

部品を付け替えることによりLとPに使用できる。

#### **LW/PW/L PW……………それぞれL・P・LPを参照**

本体が1型、2型の2台。成績書も2枚あるので使用している本体の器体番号と合う成績書の係数を必ず使うようにする。

## **使 用 法**

#### **Lタイプ……………〔E図参照〕 三映式1型・2型**

分数ブザー(C図)の分数ダイヤルを任意の数に合わせ、回転翼を空転させて発音することを確認する。流水に静かに投入し、器械が流れに平行であるかどうかを確かめる。急流だと水平を保てないからオモリをあと一個装着するとよい。

- 回転翼が回転し、ブザーが鳴り始める。このブザー音の鳴り終わりと同時にストップ・ウォッチを始動させる。次のブザー音から数取りを始め、40秒(注1)を経過した頃のブザー音の鳴り終わりにストップ・ウォッチを停止させる。その結果を仮に42.5秒とし、その間に10回のブザー音得、分数ブザーのダイヤルが10だとすると10回転1音であるから回転数は100回転したことになる。

そこで次ぎの式が成り立つ。

100(回転)÷42.5(秒)=2.3529…… 1秒あたりの回転数

使用した器械の係数が仮に $V=0.161N+0.008$ だとすると

$V=0.161\times 2.3529+0.008=0.3868\cdots V=0.387\text{m/秒}$ (注2)

(注1) 流量調査基準第4章第18条、40秒以上の流速計の回転をとる。

(注2) " 第1章第3条、小数点以下4位を四捨五入すること。

建設省方式 水文観測業務規定 20秒以上(0.1秒まで)を2回計測、流速記録小数点以下2位。

### **Pタイプ(スライド方式) …… [P7F図参照] 三映式1型・2型**

分数ブザーのダイヤルを任意の数に合わせ、回転翼を空転させる。発音することを確認後、測棹先端の石突きを川底に突きさすように、又測棹を水面と直角に保持し、川底より測水を開始する。所定の水深まで吊り紐を上げながら順次移動させ測水する。器械が流れに平行であることを確認したあとはP8のLタイプ◎印以下を参照。

### **Pタイプ(固定方式) …… [P7F図参照] 三映式1型・2型**

測棹先端に器械を固定した簡便な方法である。分数ブザーのダイヤル数の決定と発音の確認後測水する。器械が流れに平行でなければ正確な測水は出来ない。平行であれば器械は横になってもよく、たとえば岸から流れの中央に向けて斜めに差し出すことも出来る。

流水に投入後はP8のLタイプ◎印以下を参照。

## デジタルメーター【流速計係数試験成績書の係数をそのままメーターに設定する。】

流速計係数試験成績書の係数をメーターに設定し指定時間内の回転数からその時間の平均流速を算出するものである。

### ◎測水時間(POWER/TIMEダイヤル)

10・20・30・40・50秒から選ぶ。20秒を選択すれば20秒間の平均速度を表示する。

### ◎電源(POWER/TIMEダイヤル)

測水時間を設定すると電源もONとなる。電池は単三型充電用4本。

### ◎レベルメーター

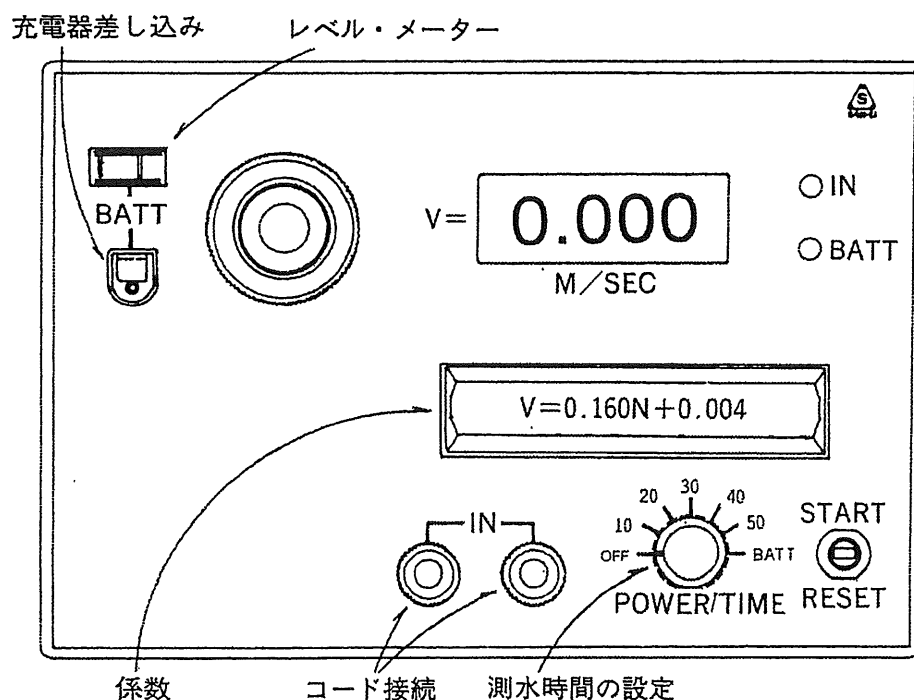
電源ONで赤線が中央でOK。

### ◎測水開始(START・RESETレバー)

測水開始はSTART側へ押す。表示を0に戻すのはRESET側へ。

### ◎INランプ

発信器からのパルスを受信する毎に点灯。



### ◎充 電(充電器別途附属)

100Vの一般電源からB A T Tに接続し、ダイヤルをB A T Tにすると(B A T Tランプが点灯し)充開始。8. 0 0と表示され、時間と共に減少し8時間で0となり充電完了。1回の充電(約8時間)で1日中使用できる。充電電池交換は3・4年不必要。

### ◎そ の 他

- ・降雨雪のときはポリ袋などに入れて操作するとよい。
- ・表示は液晶で、単位はmで1.234と表示のときは秒速1 m 2 3 cm 4 mmである。流量調査基準ではmmまで要求している。
- ・修理・再検定のときメーターに故障がなければ発信器本体のみの返送可。

### 電導率の高い海水等で使用するとき

薬品汚染・塩水等電導率が高いとショートした状態になる恐れがあるので、グリスなどでリードスイッチ・コネクタ部分を防水する。電導率がそれ程高くなければコネクタをビニールテープなどで被覆すればよい。

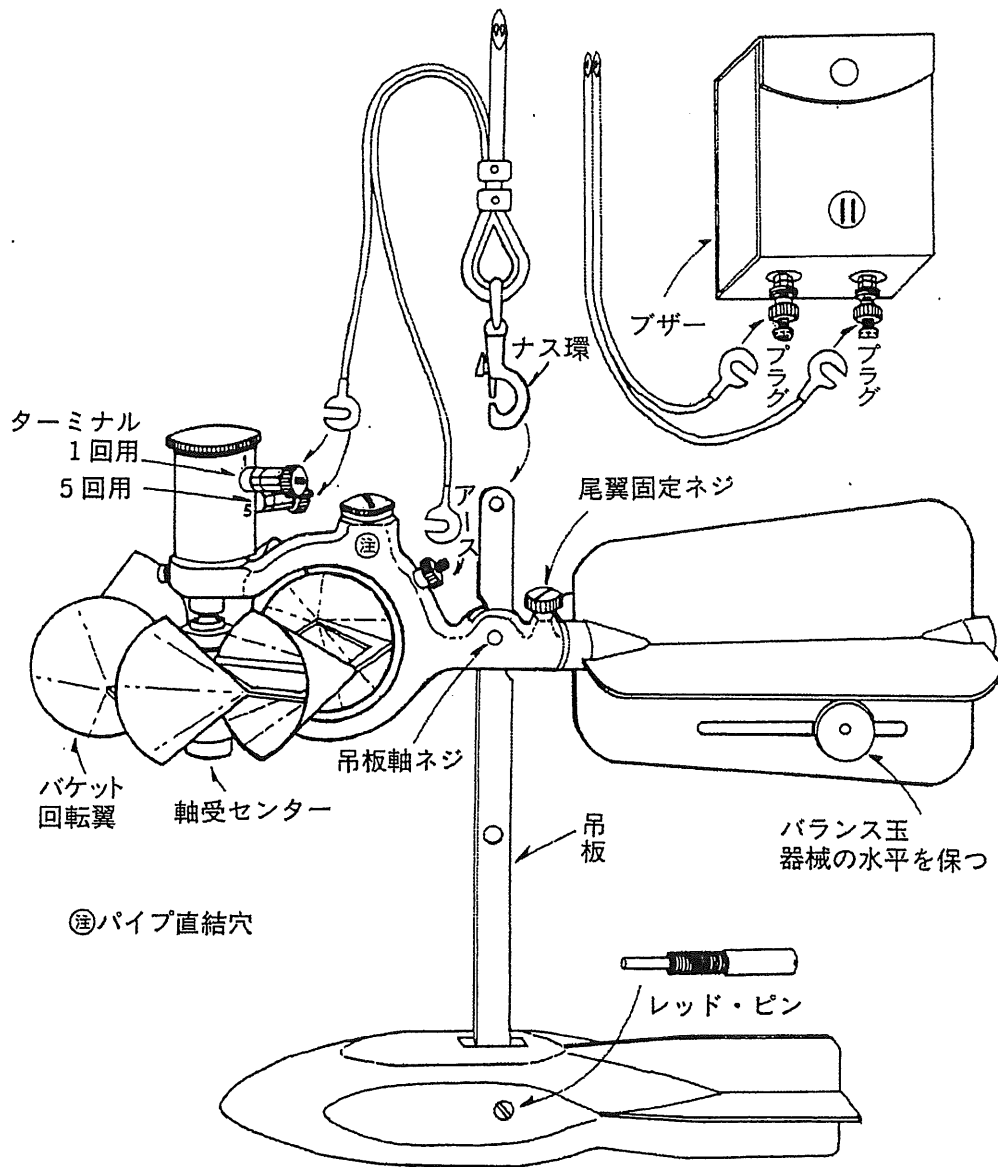
### 三映式デジタル1型・2型(Lタイプ・Pタイプ)

組立方はデジタル1型・2型(Lタイプ・Pタイプ)共前項を参照。

デジタル型は分数ブザーとストップウォッチの代わりにデジタルメーターを使用する。プラグをメーターのI Nに接続、電源スイッチ(POWER/TIME)をON、ダイヤルを任意の秒数に設定。流速計(発信器)を所定の水深に止め、S T A R Tレバーを押す。設定時間が経過するとブザーが鳴り測水終了。表示された数字が1秒あたりの流速である。それを記入して1回の観測が終了、次ぎの測水にはいる。

−10℃以下の寒冷地では電源を入れ10分程して測水するか、保温の工夫が大切。又−20℃以下になると液晶表示の感度が悪くなる恐れがある。

## H図(プライス電気式)



## プライス電気式 組立方

(H図参照)爆弾型オモリの四角い穴に吊り板を立て、オモリ側面よりレッドピンで止める。流速計本体中央の軸ネジをはずして吊り板を通し、上から2つ目の穴に合わせて軸ネジをねじ込む。その上の穴にコードのナス環をはめる。

プライス式は1回転1音と5回転1音の併用であるから、微流速なら1回転1音のターミナルへコードプラグの片方を、又一方をバケット枠後部のアースターミナルへ接続。水上に出る方のコードプラグにはブザーを接続する。

## 使 用 法

水中に投入するとブザーが鳴り出す。その鳴り終わりにストップウォッチを始動、次のブザー音から数取りを行い約40秒以上経過した頃のブザー音の終わりにストップウォッチを停止する。仮に時間43.5秒、ブザー音18(5回1音にセット)だと

$$18 \times 5 = 90$$

$$90(\text{回転}) \div 43.5(\text{秒}) = 2.068\cdots\cdots 1 \text{ 秒あたりの回転数}$$

係数が仮に  $V = 0.710N + 0.005$  とすると

$$V = 0.710 \times 2.068 + 0.005 = 1.4732$$

$$V = 1.473 \text{ m/秒である。}$$

(流量測定基準第1章第3条、小数点以下4位を四捨五入すること)

この種の流速計は器械が水平であれば必ずしも流れに平行(正向)でなくても測水が出来る。

又、パイプ直結穴があり測棹先端に固定して使用することも出来る。測棹は1m単位であるが、このプライス電気式には附属しない。

## プライス型の特質

プライス型は上からみて左側のバケットが開いて水を受けて回転を促し、右側はバケットの背中で、回転を止めるように水圧がかかる。従って左岸と右岸の岸近くでは流速計のバケットに作用する流水が右側と左側に差があり、左岸の方が回転数は実際より多く右岸は反対に少なくなるので考慮に入れて使用する。

## プライス電気式 パイプ専用

### 組 立 方

(1図参照)前項のプライス電気式の簡便型で、測棹先端に本体をねじ

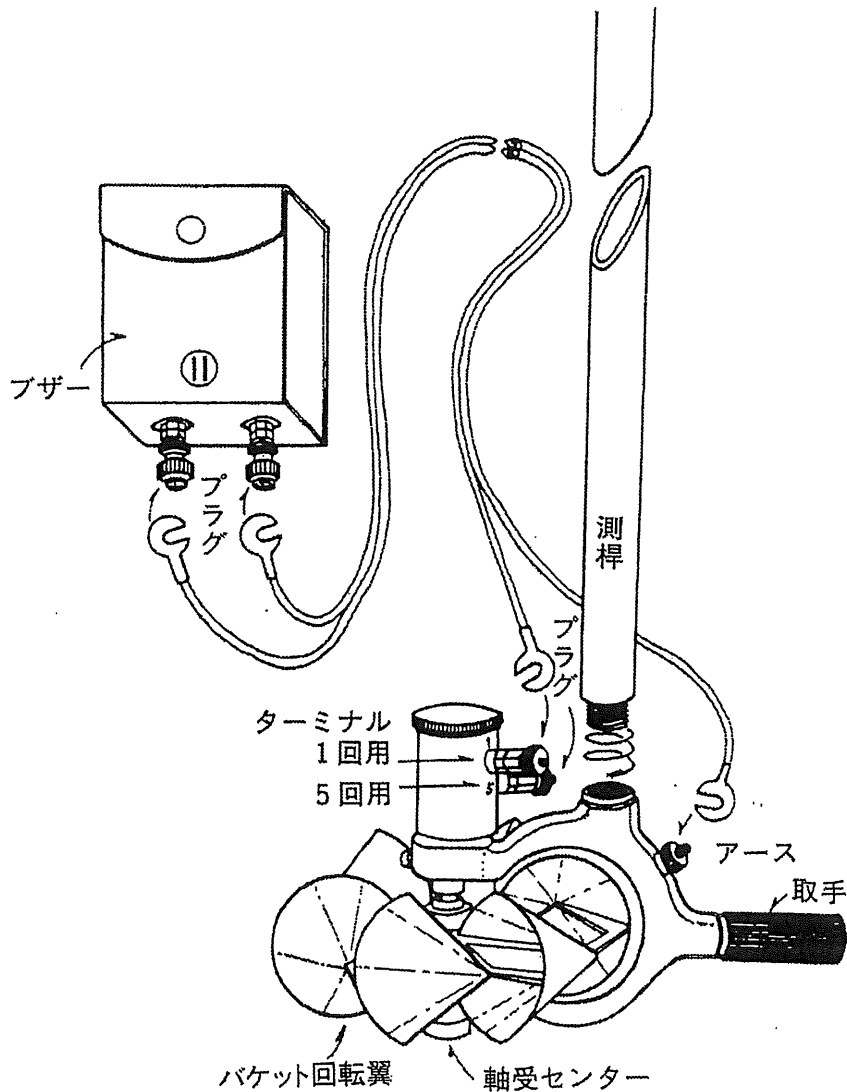
込む。やはり1回転1音・5回転1音の供用であるから、どちらかのターミナルを選びコードの片方に付け、又片方をアースターミナルに付ける。水上に出る方のコードにはブザーを接続する。

バケツが水面と水平になるように保てば向きはそれ程正面の必要はない。

## 使用法

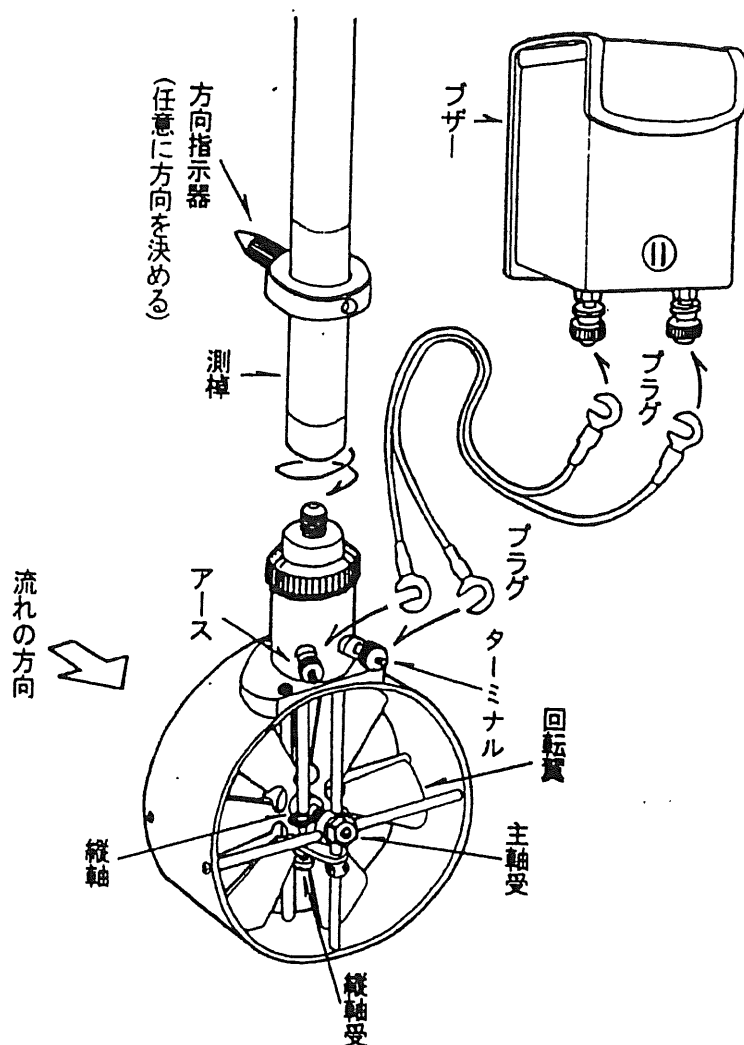
プライス電気式の使用法を参照(P13)

### 1 図(プライス電気式 パイプ専用)





J 図 (広井電気式・微速用広井電気式)



## 広井電気式・微速用広井電気式

### 組立法

(J 図参照)前者が 10 回転 1 音、後者が 5 回転 1 音で、その他の相違点は適用範囲だけである。測棒先端に器械を固定するだけの簡易式で水路、試験水路、小河川向きである。回転軸を流向に平行を保つ必要があり器械と同じ向きに方向指示器を測棒に固定してその役目を果たす。川の流れを軸に傾斜させることも出来る。コードのプラグを器械のターミナル

ルに、水上に出る方をブザーに接続する。

## 使 用 法

ブザー音の鳴り終わりにストップウォッチを始動させ、次ぎのブザー音から数取りを開始、約 40 秒以上を経過した頃のブザー音の鳴り終わりにストップウォッチを停止する。その結果が 41.3 秒、ブザー音が 8、広井電気式なら 10 回転 1 音(微速用は 5 回転 1 音)であるから 80 回転。

成績書の係数が仮に  $V = 0.140N + 0.005$  だとすると

$$80(\text{回転}) \div 41.3(\text{秒}) = 1.937(\text{1 秒あたりの回転数})$$

$$V = 0.140 \times 1.937 + 0.005 = 0.2761 \dots \dots 0.276\text{m/秒となる。}$$



