

三映の流速計

説明書

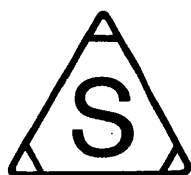
三映式 3型

三映式デジタル3型

三映式 10型

三映式デジタル10型

無線分数ブザー



三映測量器株式会社 東京・世田谷

目 次

流量測定について

| | |
|-------------|---|
| 関連法規 | 1 |
| 流速計試験成績書 | 1 |
| 索引表(3型・10型) | 1 |

三映式3型

| | |
|-------------|---|
| 特 徴 | 2 |
| 構 造 | 2 |
| 分数ブザー(グリーン) | 2 |

三映式3型(D-3型)組立・使用法

| | |
|-----------------|---|
| ①測棒先端に固定 | 3 |
| ②測棒にスライドさせる | 5 |
| ③複数同時観測 | 5 |
| ④分数ブザーの接続と流速の計算 | 5 |

三映式10型

| | |
|-----------|---|
| 特 徴 | 7 |
| 組立・使用法 | 7 |
| 測棒を10型に直結 | 7 |

デジタルメーター

| | |
|---------------|----|
| 特 徴 | 9 |
| 仕 様 | 9 |
| 流量観測の準備作業 | 9 |
| 1.スイッチON | 10 |
| 2.係数設定 | 10 |
| 3.MEMORY DATA | 10 |
| 4.観測時間設定 | 10 |
| 5.観測開始 | 10 |
| 6.データの表示 | 11 |
| 7.降雨のとき | 11 |
| 8.充 電 | 11 |

無線分数ブザー

| | |
|-----|----|
| 使用法 | 11 |
|-----|----|

流量測定について

天然資源の乏しい我が国であるが、多雨と高低差のある国土はその“水”の有効利用で発電・水道・農工業・その他に莫大な利益をもたらす。

しかしその反面“水”の被害も大きく対策は急務である。治水、利水には先ず“水”の流量を正確に把握することから始まる。

■関連法規

電気事業法（流量測定規則）・国土調査法・河川法・気象業務法

流量測定を行うにあたり上記のように色々な規則があるのでそれを理解し適合するように作業をすすめるべきである。

流速計試験成績書

成績書に適用範囲・発電水力調査用の記入のあるものは規定の誤差以内の流速計で、すべてに通用する精度を保持している。

索引表(3型・10型用) 流速早見表

(通産省方式)

観測時間1秒以下は4捨五入しmm/secまで算出する。この索引表を利用するときは分数ブザーのダイヤルを5(音数1/5)にする。観測時間と音数の交叉する数字が平均流速である。

(建設省方式)

観測時間は1/10秒まで計測、20秒以上の観測を2回実行、その平均値をcm/secまで表示、それ以下は4捨6入、5の処理はcmの単位が奇数なら入、偶数なら捨、として計算してある。

分数ブザーのダイヤルは5(音数1/5)で使用、時間と音数の交叉点が平均流速である。

三映式 3 型

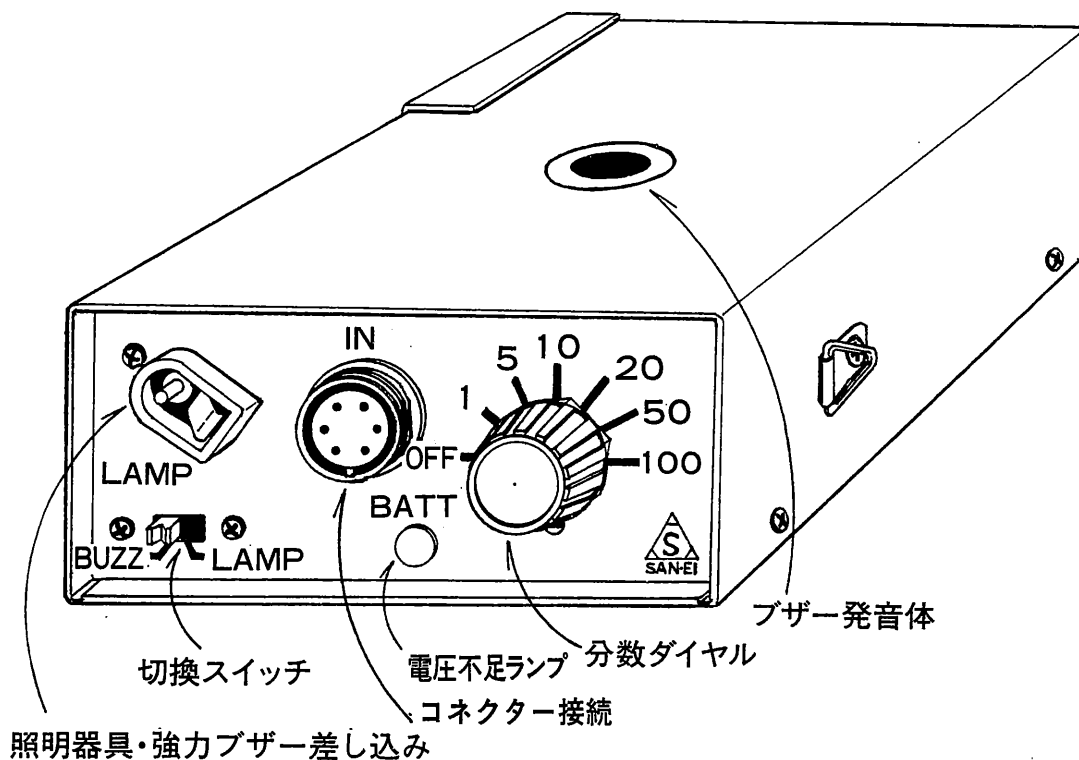
特 徴

- 小型軽量・浅瀬に最適
- センサーは近接スイッチ
- 分数ブザー(グリーン)の使用で、1・5・10・20・50・100回転1音の6種類可能
- 海水での使用可

構 造

最前部の砲弾型ナットから順次はずすと回転翼・軸・ベアリングなどをとりはずすことが出来る。軸の後部に被感知金属があり最後部にはバランス調整オモリが付いている。近接スイッチはコード先端のコネクターに内蔵、材質は回転翼が軽合金、ベアリングはステンレス、尾翼がアクリル、その他は黄銅である。

分数ブザー(グリーン)、3型・10型専用



- 1回転1接点（デジタルは4接点）を1・5・10・20・50・100の6種類の回転数に1回のブザーをならすことが出来る。ダイヤルを10に合わせれば10回転1音となる。
- ダイヤルの回転で回転数を決め、流速計からのコネクターを差し込むと電源はONする。
- 騒音などでブザー音が聴取困難であれば電灯・強力ブザー（共に別売）を接続可、BUZZ・LAMPレバーをLAMP側にしてLAMPソケットへの接続。
- 降雨・雪はビニール袋などで防水、音量不変。
- BATTランプ点灯は電圧不足の合図、電池は006P・9V 2ヶ、交換は側面蓋をとる。
- 寒冷地-10℃以下では防寒する。
- 故障の90%は電圧不足か、接続不良、電池接触部のサビに注意。

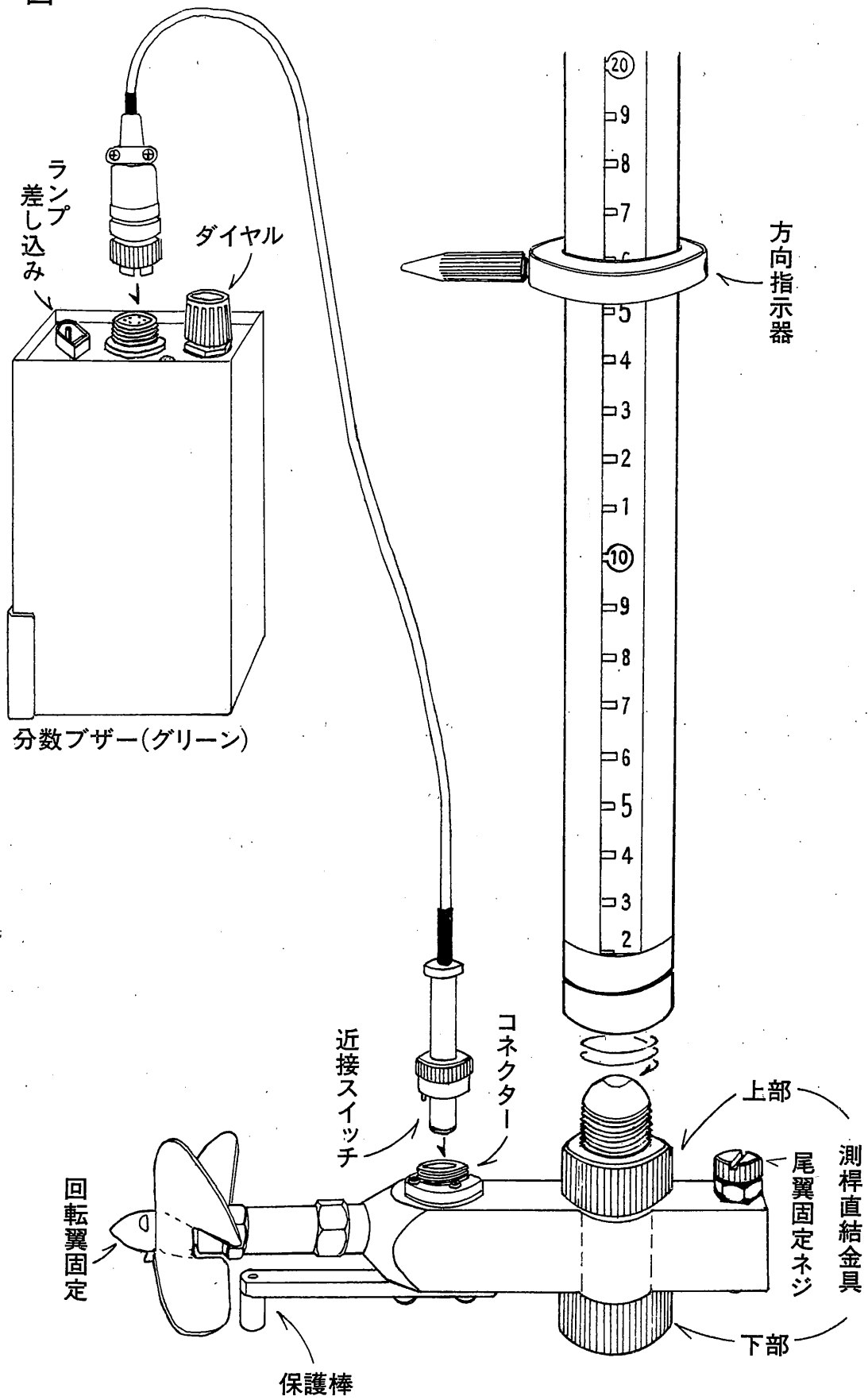
三映式 3 型（D-3 型）組立・使用法

①測棹先端に固定（A図）※4頁のA図を参照

本体に測棹直結金具が付いているので、それに測棹を付ける。尾翼は不用、測棹目盛の0点が流速計の中心（軸芯）まで2cmあるので目盛の読みを2cm加算する。測棹直結金具は上部・下部とあるので上部をはずして下部に測棹をネジ込むと0点が中心と合致する。その場合、流速計の浮き上がり防止のため附属部品の止め輪を付ける。

方向指示器は測棹上部に流速計と方向を同一に付ける。濁水で流速計の向きが目視不能なとき、正しく上流に向けるためである。

A 図



②測棒にスライドさせる (B図) ※6頁のB図を参照

移動固定金具を所定の位置に固定し流速計をのせる。この場合所定の位置より1cm下げると流速計の中心と合致する。移動固定金具にボッチがある面とない面がある。ある方を上にすると流速計下部の溝にボッチが入って方向が固定される。ない方は流れの力で自由に方向を変える。微流速だとスムーズに方向転換しないので尾翼の穴に紐などを付けて流すとより早く流れと平行になる。B図のように測棒の下に測棒直結金具の下部を付けると、水深は測棒目盛にプラス20mmとなり測棒の蓋を付けると3mmプラスとなる。

③複数同時観測 (カタログ表紙写真)

1本の測棒に複数(3型4台、1型か2型1台の計5台)の流速計を付けて1台のデジタルメーターで観測することが出来る。流速計の間隔は20cm以上にする。

④分数ブザー (又はデジタルメーター) の接続と流速の計算

附属のコードで流速計と分数ブザーを接続、ダイヤルで回転数を決める。微流速なら1か5、1.00m/secぐらいなら10か20が適当である。観測前に手動で回転数と発音が指定通りであることを確かめる。流水に流速計を投入すると指定した回転毎にブザーがなり始める。流れの早さに回転がなじんだ頃のブザー音のなり終りと同時にストップウォッチを始動、次ぎのブザー音から数取り開始、所定の観測時間の経過を見計らって何回めかのブザー音のなり終りと同時にストップウォッチ停止。その結果、

ブザー音……………15回
時 間……………41.3秒

ダイヤル……………5 (5回転1音)

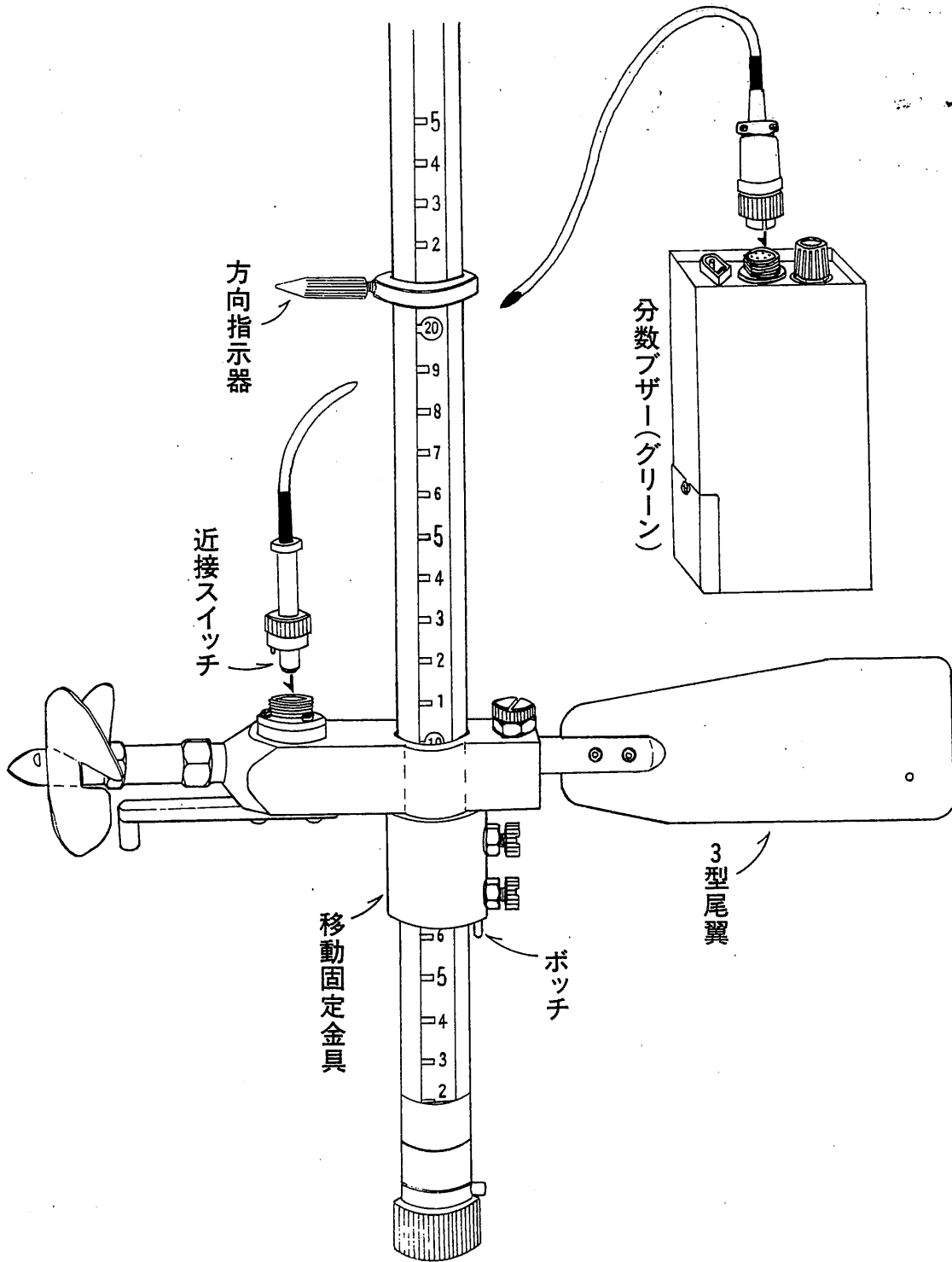
使用した流速計の係数が仮に…………… $V=0.098N+0.007$ だとすると

$15 \times 5 = 75$ …回転数 $75 \div 41.3 \text{秒} = 1.81598$ …1秒間の回転数N

$V=0.098 \times 1.81598 + 0.007 = 0.1849$ … 0.185m/sec となる。

⑤三映式D-3型はデジタルメーターの9頁を参照

B 図



三映式10型 (D-10型) ※ 8頁のC図を参照

特 徴

- 広井電気式の改良型で、 軸・ウォームギヤを削除
- センサーは近接スイッチ
- 微流速の適用範囲が安定してとれる
- 分数ブザーの使用で6種類の回転数に1回ブザーをならせる

組立・使用法

測 棹を10型に直結

目盛プラス10cmが10型の中心（回転軸の芯）で測水点となる。方向指示器は10型を正しく流れ方向に向けるために、測棹上部に10型と同じ向きに固定する。濁水などで10型本体の目視困難時に水上にある方向指示器を目安に測棹を支持する。

コード両端のコネクターをそれぞれ10型と分数ブザー（グリーン）につける。何回転でブザーをならすかをダイヤルで決め、その数でブザーがなる事を確認し準備完了。

流水に10型を入れ所定の位置、測水点を決める。ブザーがなり始める。流れに回転がなじんだ頃のブザー音の終りと同時にストップウォッチを始動、次ぎのブザー音から数取り開始、決めた観測時間が経過した頃のブザー音の終りにストップウォッチ停止。その結果、

ブザー音……………33回

時 間……………40.8秒

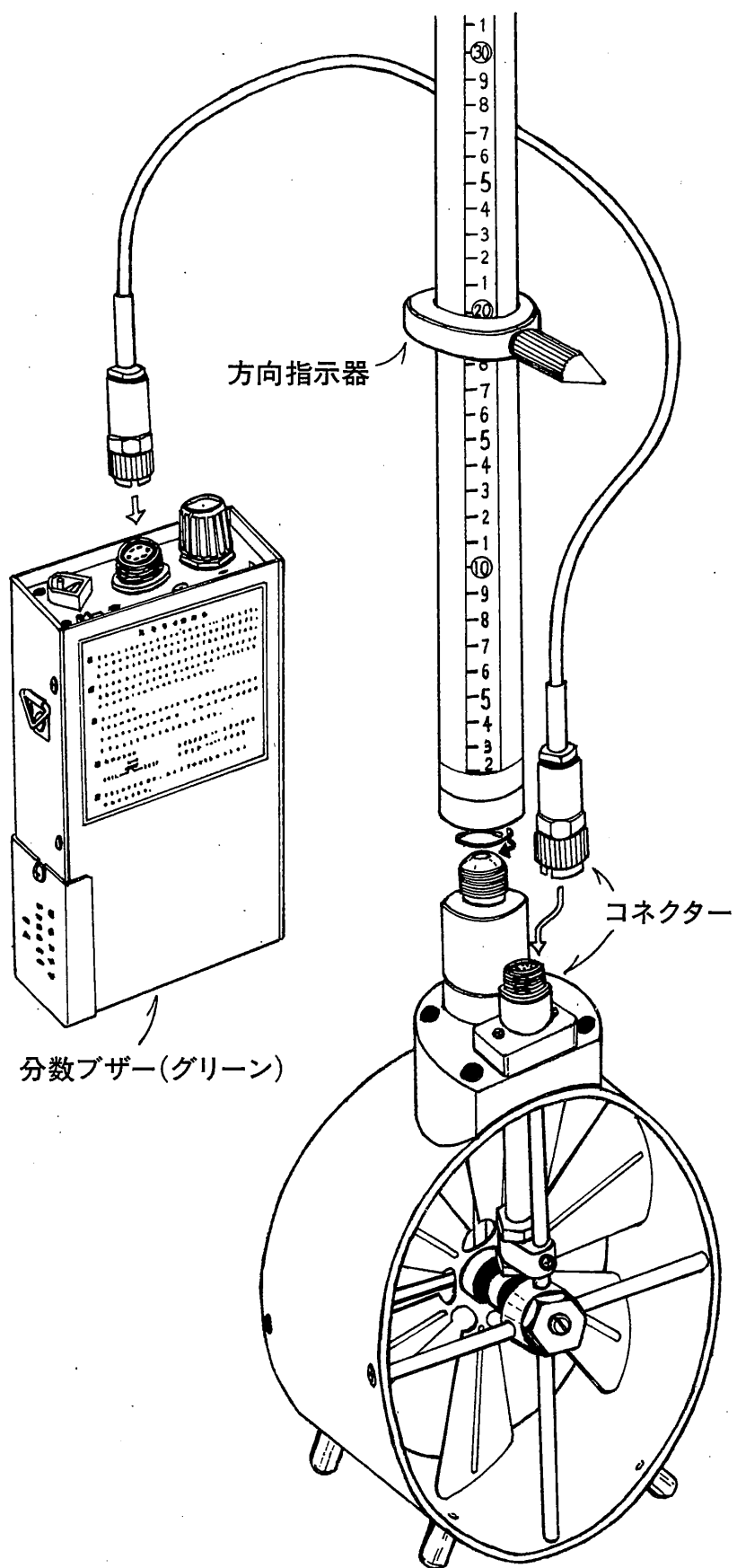
ダイヤル……………10 (10回転1音)

使用した流速計の係数が仮に…… $V=0.110N+0.004$ だとすると次ぎの計算で流速を算出する。

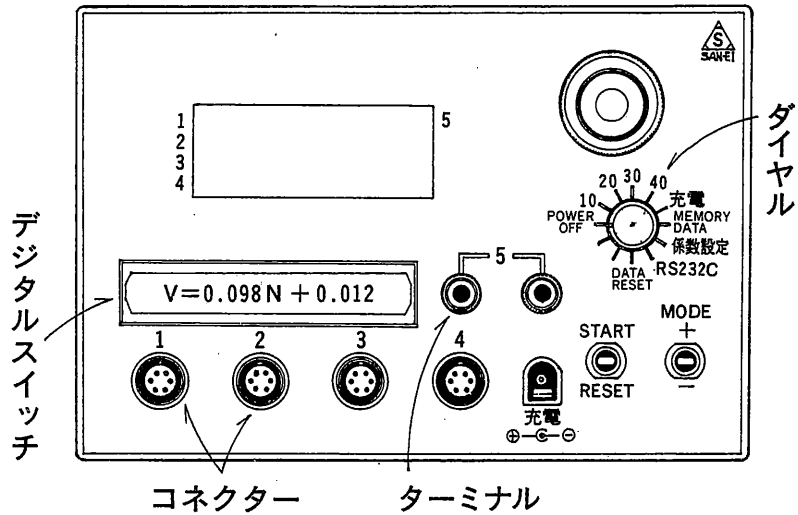
$33 \times 10 = 330 \cdots$ 回転数 $330 \div 40.8 \text{秒} = 8.0882 \cdots$ 1秒間の回転数N

$V = 0.110 \times 8.0882 + 0.004 = 0.8937 \cdots \approx 0.894 \text{ m/sec}$ となる。

C ☒



デジタルメーター (D-3型・D-10型)



特 徴

- 複数の流速計（発信器）を同時に受信、指定した時間の平均流速を表示・記憶・RS232C出力が可能。コネクター1～4がD-3型・D-10型用、ターミナル5はD-1型・D-2型用で合計5台を同時受信出来る。

仕 様

- 電 源……………DC4.8V、単3充電用4本（底蓋の中）
- 応 答 速 度……………500/秒
- 入 力 条 件……………近接スイッチ（1～4）、リードスイッチ（5）
- 表 示……………デジタル4行・16文字・液晶
- 設 定 時 間……………10・20・30・40秒の平均流速
- メモリー容量……………400回（同時に5台受信すると2,000データ）

流量観測の準備作業

E 図

| | m | cm | mm | |
|---|-------------|--------------|----|-------|
| 1 | V = 0 0 0 0 | V = 0 0 0 0 | | 5 |
| 2 | V = 0 0 0 0 | <<<<<< 0 0 0 | | ←測水回数 |
| 3 | V = 0 0 0 0 | 4 0 s e c | | ←測水時間 |
| 4 | V = 0 0 0 0 | ソクスイッチュウ | | |

※<<<<<<<は充電マーク

1. スイッチ ON……ダイヤルを10～40に入れる。E図の表示でOK。
　　<印6ヶで充電済み。1ヶは間もなく電圧不足、計測不能で充電が必要。
2. 係数設定……ダイヤルを係数設定。■印のある行の係数を設定出来る。■印はMODEスイッチ+で移動する。使用する流速計の係数をV=のあとにたとえば0.098N+0.010とデジタルスイッチで表示したのち、MODEレバーを-に押して入力完了。複数の流速計の使用はMODEレバー+に押して■印を次ぎへ移動させ、2台目の係数を入力する。
　　表示1に設定した流速計は1のコネクターに、2は2のコネクターに接続する。
3. MEMORY DATA……ダイヤルをMEMORY DATAへ、前回のデータが残っていれば継続して入力も可能。消去はDATA RESETにダイヤルを入れMODEレバー+でクリアー、1から始まる。
4. 観測時間設定……ダイヤルを10～40、平均流速の時間を選定する。40秒は40へ。
5. 観測開始……レバーをSTART側に押せば観測開始。測水回数は001を表示。ブザーがなって測水終了。指示した時間の平均流速がそれぞれ表示される。流速計の位置を移動して2回目の測水開始、レバーをSTART側で1回目のデータは記憶されて表示は0に戻り2回目が始まる。記憶は400回まで可。同時に5台を受信すれば2,000データを記憶する。終了後ダイヤルをOFFに。

6. データの表示……データを呼び戻すにはダイヤルをMEMORY DATAへ、1回目のデータから表示をする。MODEスイッチ+で2回目・3回目とすすみ最終データの次ぎは1回目に戻る。
7. 降雨のとき……メーターに防水カバーをして、スタートレバーをコードの先端に取り出すことが出来る。メーターの下にRS-232C出力端子があり、そこに付属の雨天用スタートレバーを接続する。
8. 充電……ダイヤルを充電に、充電器を100Vに差し、コードを充電ソケットへ、8.00と表示され、1分毎に減算、8時間で完了。

無線分数ブザー

分数ブザーの聴取困難なときに使用。見通せる場所であれば2～3kmは有効。受信は観測小舎、自動車の中などで可能。トランシーバーを使用するので発信者と会話も出来る。

使用法

流速計からのコードラグを無線分数ブザーのINへ接続、無線分数ブザーとトランシーバーは指示図通りにコードで接続。発信者（流速計支持者）と受信者の会話が必要であればヘッドセットを指示図の通りに付ける。最後に無線分数ブザーのレバーを2ヶ共無線ブザー側へ。受信側はトランシーバーのスイッチをONで準備完了。

トランシーバーは3分毎に瞬間途切れる仕組みになっているので常時念頭におく。発信者が観測の都度、ON・OFFすればその煩わしさはなくなる。

