

**携帯型送信機****WM-1100**

このたびは、TOA携帯型送信機をお買い上げいただき、まことにありがとうございます。  
正しくご使用いただくために、必ずこの取扱説明書をお読みにになり、末長くご愛用くださいますようお願い申し上げます。

**安全上のご注意****警告**

誤った取り扱いをしたとき、人が死亡または重傷に結びつく可能性のあるもの。

**ストラップの使用に注意**

回転する機械の近くでは、ストラップを使用しないでください。  
巻き込まれてけがなど、事故の原因となります。

**禁止****内部を開けない、改造しない**

機器が故障したり、金属物が入ると火災・感電の原因となります。  
内部の点検・調整・修理は販売店にご依頼ください。

**分解禁止****充電するときは、専用の充電電池と専用の充電器で**

指定以外の充電器を使用すると、電池の破裂・液もれにより、火災・けが・周囲汚損の原因となります。

**強制****注意**

誤った取り扱いをしたとき、人が傷害または物的損害に結びつく可能性のあるもの。

**電池の液もれに注意**

長期間使用しないときは、電池を取り出しておいてください。  
電池から液がもれて、けが・周囲汚損の原因となることがあります。

**注意****電池の取り扱いに注意**

次のことを必ずお守りください。

電池の液もれ・破裂により、火災・けがの原因となることがあります。

- 金属物といっしょに携帯、保管しないでください。
- ショート・分解・加熱・火の中に入れるなどしないでください。
- 充電式電池以外は充電しないでください。
- 電池に直接はんだ付けしないでください。
- 指定した電池をご使用ください。
- (+)と(-)に注意し、表示どおり正しく入れてください。
- 直射日光・高温・高湿の場所を避けて保管してください。

**強制****ニカド電池をご使用のお客様へ****Ni-Cd****ニカド電池のリサイクルにご協力ください**

本機はニカド電池も使用できます。ニカド電池はリサイクルが可能な、貴重な資源です。  
ニカド電池の交換および使用済み製品の廃棄に際しては、ニカド電池を取り出し、リサイクルへご協力ください。  
使用済みのニカド電池は、捨てないで、お買い上げ店または弊社営業所へ返却してください。

## 概要

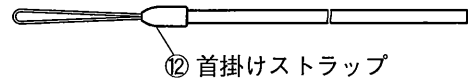
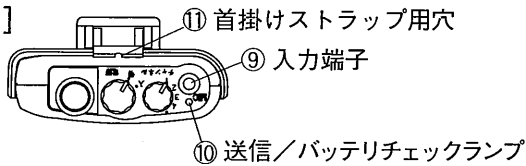
本機は、特定小電力無線局のC型ワイヤレスマイクロホン用に割り当てられた、322 MHz帯の電波を使用した携帯型送信機です。本機にはマイクロホンは付属していません。別売のマイクロホンが必要です。また、電源は単三型アルカリ電池か充電式の電池の2種類が使用できます。充電式の電池で使用される場合は、専用の充電電池と専用の充電器を使用してください。

## 使用上のご注意

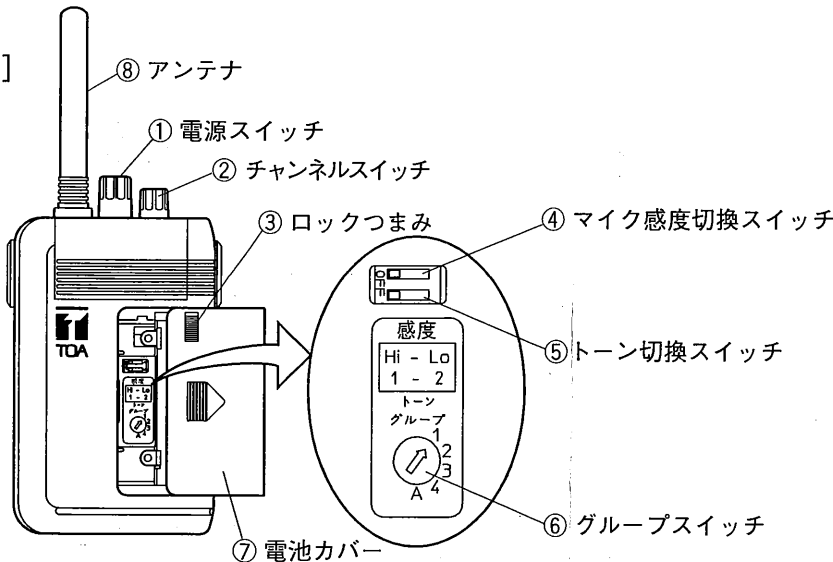
- 本機の分解、改造およびアンテナの付け換えは、電波法で禁止されています。絶対にしないでください。
- 本機の後面に貼り付けている証明ラベルは、絶対にはがさないでください。証明ラベルをはがすと、電波法による技術基準適合証明の効力を失い、使用できなくなります。
- 本機に水が入ったりしないように、また、ぬらさないようにご注意ください。水滴がかかったときは、すぐに電源を切り、乾いた布で十分に拭き取ってください。
- 使用できる電池は、単三型アルカリ電池または専用の充電電池です。他の電池を使用すると正しく動作しないことがあります。
- 使用しないときは、必ず電源を切ってください。電池性能が低下することがあります。
- 半月以上使用しないときは、電池を取り出しておいてください。電池を入れたまま長い間放置すると故障の原因となります。
- 自動車のダッシュボードの上など、温度の高い場所や湿度の高い場所には置かないでください。故障の原因となります。
- 床に落としたり、かたいものに当てないでください。故障の原因となります。
- アンテナを握って本機を持ち歩かないでください。故障の原因となります。
- 振動やほこりの多い場所では使用しないでください。故障の原因となります。

## 各部の名称

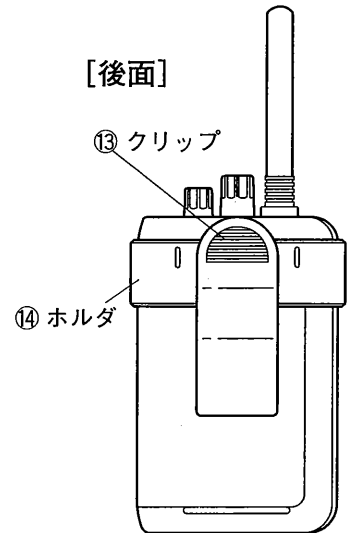
[上面]



[前面]

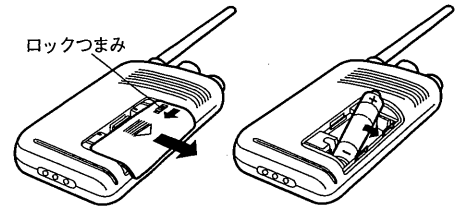


[後面]



## 操作のしかた

1. 電池カバー⑦を外し、電池を図のように入れます。(電源スイッチ①は「切」にしておきます。)
2. マイク感度切換スイッチ④を「Hi」(左位置)にします。(通常は「Hi」)
3. トーン切換スイッチ⑤を「1」(左位置)にします。(通常は「1」)
4. グループスイッチ⑥とチャンネルスイッチ②をそれぞれ受信機と同じ設定に合わせます。  
※ グループにより使用できるチャンネル数が異なります。周波数表で確認のうえ設定してください。  
※ グループスイッチ⑥の設定には付属のドライバを使用してください。
5. 電池カバー⑦を元どおりに装着し、外れないようロックします。
6. 入力端子⑨にマイクロホン(別売)を接続します。
7. 電源スイッチ①を時計方向に回して電源を入れます。電源が入ると、送信/バッテリーチェックランプ⑩が点灯または点滅します。
8. マイクロホンに向かって話します。送信スイッチ付マイクロホンの場合は送信スイッチを押しながら話します。
9. 使用後は、電源を切ってください。



ロックを解除して電池  
カバー⑦を外す。

電池を入れる。

### ●送信/バッテリーチェックランプ⑩の状態

ランプ	本機の状態
ゆっくりした点滅	送信していないとき
点灯	電波を送信中
3回点滅のくり返し	グループスイッチまたはチャンネルスイッチの設定誤り
緑色から赤色に変化	電池が消耗

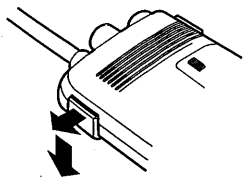
## 上手にお使いいただくために

- 同一場所で同時に使用できるチャンネル数は、グループ1～3では4チャンネル、グループ4では1チャンネル、グループAでは5チャンネルです。  
同時使用するときは、同一グループの中でチャンネル設定をしてください。  
複数チャンネルを同時に使用すると、1チャンネルの場合に比べて通達距離が短くなることがあります。
- 近くで本機と同じC型ワイヤレスマイクロホンを使用していると、チャンネルによって妨害を受けることがあります。そのときは、チャンネルを変更してください。
- 本機にはトーンスケルチ機能があり、送信機と受信機の両方が同じトーンに設定されたときのみ、受信機から音が出るようになっています。トーンを2チャンネル実装していますので、使用する送信機と受信機のトーンを同じ設定にしてください。
- マイク感度を切り換えることができます。騒音が激しい場所で使用する場合、感度を落とすことにより改善できることがあります。
- 本機には、送信スイッチ(プレストーク)機能があります。送信スイッチを押している間だけ送信することができます。この機能をお使いになる場合は、別売の送信スイッチ機能付きのマイクロホンをお選びください。

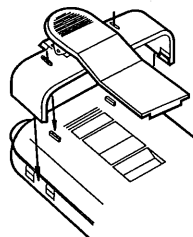
## ホルダ、首掛けストラップの取り外し、取り付けかた

### ●ホルダの取り外し、取り付けかた

ホルダのつまめを起こして取り外してください。

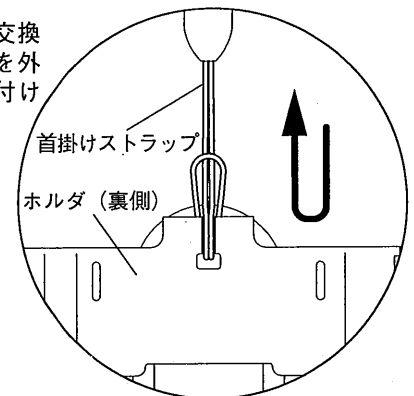


取り付ける場合はカチッと音がするまではめ込んでください。



### ●首掛けストラップの取り付けかた

首掛けストラップを交換するときは、ホルダを外し、図のように取り付けてください。



## 仕様

無線局の種類	特定小電力無線局ラジオマイク用無線設備
電波形式	F3E
送信周波数	322.025 MHz～322.150 MHz、 322.250 MHz～322.400 MHz (25 kHz間隔13チャンネル)
送信出力	1 mW
発信方式	水晶制御、PLLシンセサイザ方式
トーン周波数	14.80 kHz、14.75 kHz (2波のうちの1波)
周波数特性	200～5,000 Hz
プリエンファシス	50 μs
入力レベル	-50 dBs (感度-Hi)、-44 dBs (感度-Lo)
電池持続時間	専用充電電池(WB-1100)使用時：約10時間 単三アルカリ電池使用時：約20時間
使用電池	専用充電電池(WB-1100)×1または単三アルカリ電池×1
使用温度範囲	-10℃～50℃
仕上げ	本体：ABS樹脂、ダークグレイ (マンセルN2.5近似色)
寸法	62(W)×163.6(H)×32.5(D) mm (突起部含む)
質量	約118 g (電池含む)

※ 本機の仕様は、改良のため予告なく変更することがあります。

## ● 付属品

単三乾電池 (黒RPU) *	..... 1	* テスト用としてお使いください。
首掛けストラップ	..... 1	
設定用ドライバ	..... 1	

## 周波数表

グループ 周波数(MHz)	1	2	3	4	A
322.025			C31		CA1
322.050	C11				
322.075		C21			CA2
322.100	C12				
322.125		C22			
322.150			C32		CA3
322.250	C13				
322.275		C23			
322.300				C41	CA4
322.325			C33		
322.350	C14				
322.375		C24			
322.400			C34		CA・

※ 真ん中の数字がグループを、末尾の数字がチャンネルを表します。

## トーン周波数表

1	14.80 kHz
2	14.75 kHz

## 故障かな?と思ったら

症状	点検	処置
電源が入らない	電池が消耗していませんか? 電池の極性が間違っていないですか?	新しい電池に交換してください。 充電式の電池の場合は、充電し直してください。
送信機と受信機が近くても受信できない。	グループスイッチ、チャンネルスイッチが受信機と同じになっていますか?	グループスイッチ、チャンネルスイッチを受信機と同じにしてください。
送信機と受信機が近くても受信できない。 送信/バッテリーチェックランプは3回点滅のくり返し。	グループスイッチ、チャンネルスイッチが割り当て外のところに設定されていませんか? 下記以外の設定はできません。 グループ1～3：チャンネル1～4 グループ4：チャンネル1 グループA：チャンネル1～4、・	グループスイッチ、チャンネルスイッチを正しく設定してください。
送信機と受信機が近くても受信できない。	トーンが受信機と同じになっていますか?	トーン切換スイッチで受信機と同じトーンにしてください。
送信機と受信機が近くても受信できない。 送信/バッテリーチェックランプはゆっくりした点滅。	マイクプラグが奥まで挿入されていますか?	マイクプラグを奥まで挿入してください。
大きな声でマイクに話さないと、受信機からの声が小さい。	感度切換スイッチが「Lo」になっていませんか?	感度切換スイッチを「Hi」に設定してください。



商品の価格、在庫、修理およびカタログのご請求については、取扱い店または最寄りの営業所へお申し付けください。

### TOA インフォメーションセンター

商品や技術など、お問い合わせにお応えします。  
受付時間 9:00～17:00 (日曜・祝日除く)

フリーダイヤル (無料電話)  
TEL. 0120-108-117  
〒665-0043 宝塚市高松町2番1号  
TEL. (0797) 72-7567  
FAX. (0797) 72-1090



Please see the reverse side for English manual.

# 取扱説明書

## 接話型マイクロホン

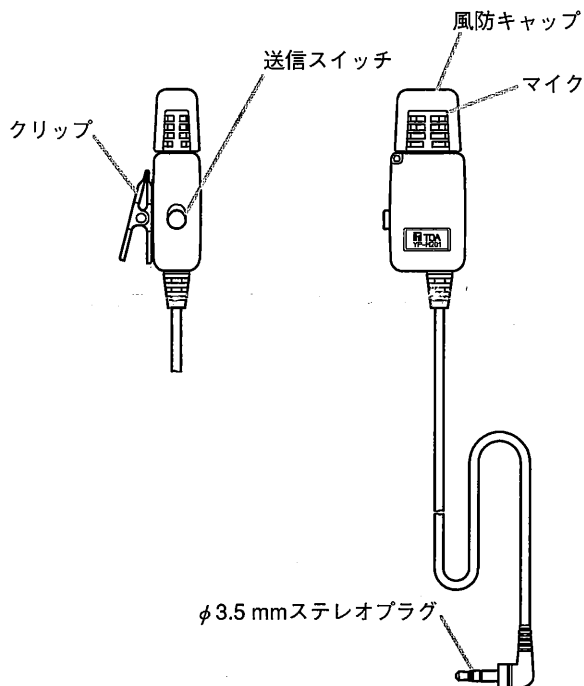
## YP-M201

このたびは、TOA接話型マイクロホンをお買い上げいただき、まことにありがとうございます。  
正しくご使用いただくために、必ずこの取扱説明書をお読みにになり、末長くご愛用くださいますようお願い申し上げます。

### 概要

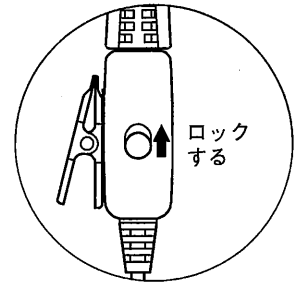
本機は、携帯型送信機（WM-1100：別売）専用の接話型マイクロホンです。接話型ですので、騒音の高いところでの使用に適しています。

### 各部の名称



### 使いかた

- 話すときは送信スイッチを押します。話し終わったらスイッチから手を離します。
- 送信スイッチは、ロックすることもできます。スイッチを押したまま上へスライドさせると、ロック状態になります。



- 接話型ですので、口もとから離さずに使用してください。

### 仕様

型 式	エレクトレットコンデンサー型
指 向 性	単一指向性
感 度	-57 dB (0 dB=1 V/Pa、1 kHz、 負荷2 kΩ)
端 子	φ 3.5 mm ステレオプラグ
最大入力音圧	115 dB SPL
コ ー ド 長	85 cm
仕 上 げ	黒 (マンセルN1.0 近似色)
質 量	30 g (ケーブル含む)

※ 本機の仕様は、改良のため予告なく変更することがあります。

### 機器保証書

型 名	YP-M201	製造 (ロット) 番号	06H83	この保証書は、お客様の正常な使用状態で万一故障した場合、当社修理規定に従い無償修理を行うことをお約束するものです。無償修理規定の詳細については、お買い上げの販売店にお尋ねください。 必ずすべての項目が記載されていることをご確認ください。記入漏れがある場合は、本保証書は有効とはなりません。 この保証書は、日本国内においてのみ有効です。 This warranty is valid only in Japan.
保証期間	お買い上げ日から1年間			
お買上日	□□□□年□□月□□日			
お住所	□□□□□□ TEL ( ) -			
お客様お名前	様			販売店 住所・店名・TEL

商品の価格、在庫、修理およびカタログのご請求については、取扱い店または最寄りの営業所へお申し付けください。

TOA インフォメーションセンター  
商品や技術など、お問い合わせにお応えします。  
受付時間 9:00 ~ 17:00 (日曜・祝日除く)

フリーダイヤル (無料電話)  
TEL. 0120-108-117  
〒665-0043 宝塚市高松町2番1号  
TEL. (0797) 72-7567  
FAX. (0797) 72-1090

# TOA 株式会社

# CLOSE-TALKING MICROPHONE YP-M201

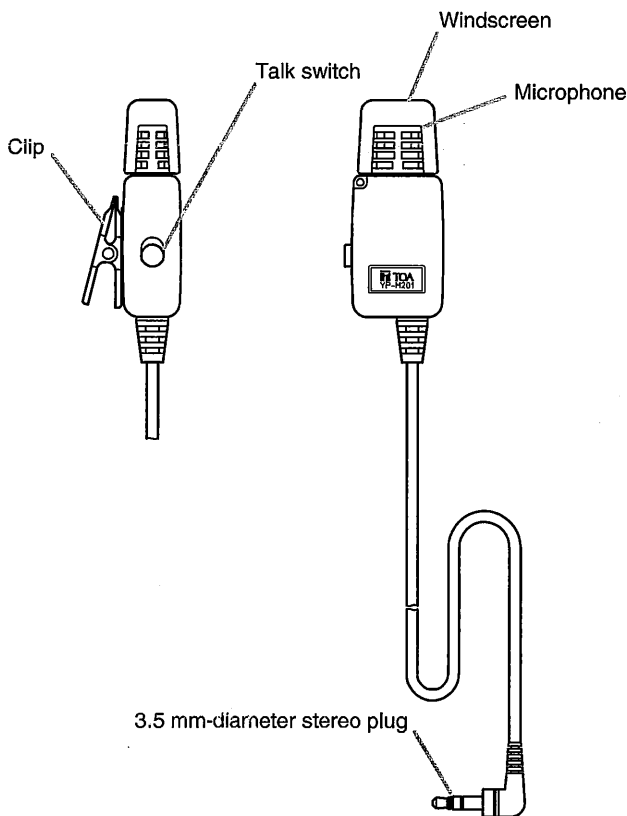
Thank you for purchasing TOA's Close-Talking Microphone.

Please carefully follow the instructions in this manual to ensure long, trouble-free use of your equipment.

## 1. GENERAL DESCRIPTION

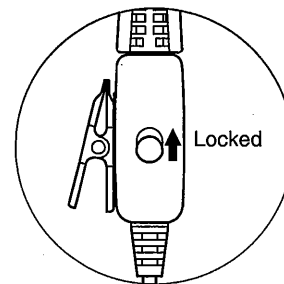
The YP-M201 is a close-talking microphone designed to be exclusively used with an optional WM-1100 Portable Transmitter. This microphone is suitable for use in high noise level areas.

## 2. NOMENCLATURE



## 3. HOW TO USE

- Hold down the talk switch to talk. Releasing the switch turns off the microphone.
- The talk switch can be locked if pressed and shifted upward.



- Because the YP-M201 is a close-talking microphone, use it as close to the mouth as possible.

## 4. SPECIFICATIONS

Type	Electret condenser type
Directivity	Unidirectional
Sensitivity	-57 dB (0 dB=1 V/Pa, 1 kHz, load: 2 kΩ)
Terminal	ø3.5 mm stereo plug
Maximum Input Sound Pressure	115 dB SPL
Cord Length	85 cm
Finish	Black
Weight	30 g (cable included)

**Note:** The design and specifications are subject to change without notice for improvement.