

欠品有償

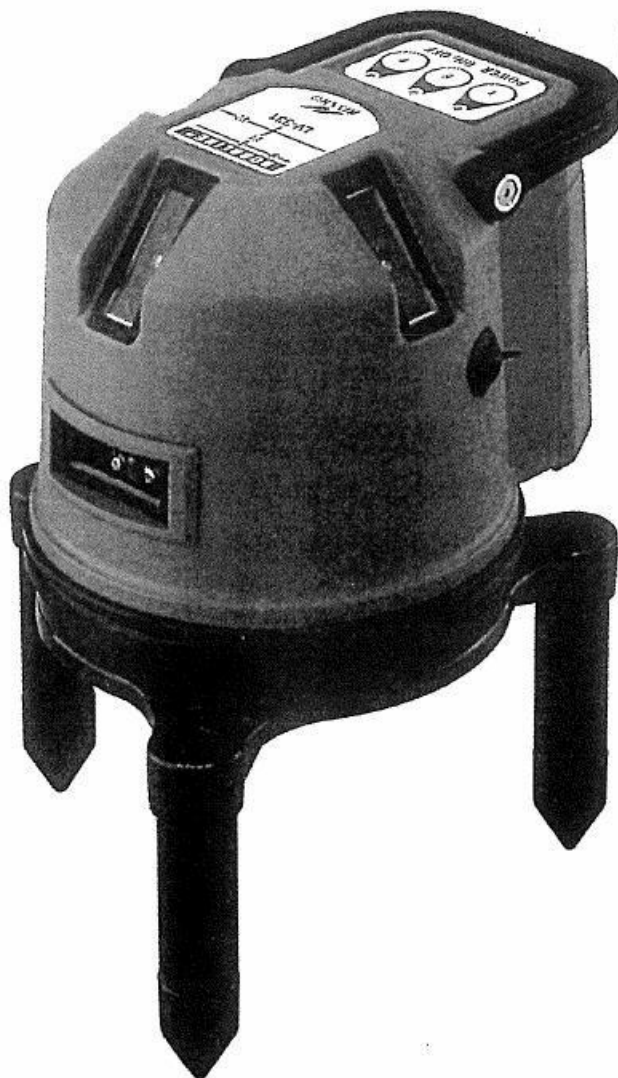
ソーキ

ロボライン

取扱説明書

LV-321/LV-331

屋内専用
防塵・防滴



- このたびはニッショー機器(株)のレーザー墨出し装置をお買い上げいただき、まことにありがとうございます。
- この取扱説明書には、事故を防ぐための重要な注意事項と、よりよき作業をしていただくための取扱方法を示しています。ご使用前に必ずこの取扱説明書をよくお読みください。
- お読みになった後は、いつでも見られるところに保管しておき、十分にご活用ください。
- 製品保証書は、必要事項を書き込んでから大切に保管しておいてください。点検・修理時に必要となります。

NISSHOKIKI CORPORATION

安全上のご注意

- ご使用になる前に、この「安全上のご注意」をよくお読みのうえ、製品を正しく安全にお使いください。
- ここに示した注意事項は、安全に関する重大な内容を記載していますので、必ず守ってください。

記号の意味



禁止の記号：
絶対に行わないでください。



強制の記号：
必ず実行してください。

表示の意味



危険

この表示の注意事項を守らないと、死亡や大けがなどの人身事故の危険が切迫して生じます。



警告

この表示の注意事項を守らないと、死亡や大けがなどの人身事故の可能性あります。



注意

この表示の注意事項を守らないと、けがなどの人身事故や周辺の物品に損害を与える可能性があります。



危険

使用しない場合は、電池を取り出す

電池から液が漏れ出すことがあり、危険です。故障の原因ともなります。



使用しない場合は、ACアダプターをコンセントから抜く
発熱して、故障・感電・火災の原因となることがあり、危険です。

レーザー光を直接見ない

レーザー光を直接のぞき込んだ場合、目を痛めることがあります。



警告

絶対に分解しない

故障や感電につながります。とくに充電器の発熱・火災の原因ともなりますので、絶対に分解しないでください。なお、分解された製品は、保証期間内であっても修理・点検が有償となります。



投げない、衝撃を与えない

本製品は精密機器です。衝撃は故障などの原因になります。収納ケースに入れてある場合でも、乱暴に扱わないでください。



注意

直射日光や高温多湿場所に放置しない

炎天下や湿気の多い場所・高温となる場所に放置しないでください。性能や寿命が劣化し、故障の原因になります。



使用しないときは収納ケースに

現場などで、本製品を使用しないときは必ず収納ケースにきっちりと納めてください。使用状態のままであれば、倒れる場合など故障の原因になります。



使用上のご注意

使用場所・ 保管場所について

- 使用しない時は本機を必ず収納ケースにしまってください。とくに使用現場が湿気・ほこりの多い場合や油煙・湿気・熱気があたる場合は、必ず実行してください。
- 磁気を利用した機器やテレビの近くでは、静電気によって半導体レーザーが破損する場合があります。十分にご注意ください。
- 本機を保管する場合は、必ず収納ケースに入れ、振動・ほこり・湿気が多い場所や直射日光があたる場所、低温・高温となる場所を避けてください。

電源について

- 本機を持ち運ぶ場合は、必ずスイッチをOFFの状態にしてください。
- 電池でご使用の場合、レーザー光がうすくなったり点滅する時は電池が切れかかっています。3本同時に取り替えてください。電池を入れるときは、電池のプラス・マイナスに注意してください。+、-が間違っていると、点灯しないだけでなく故障の原因にもなります。
- 使用できるACアダプターは、付属の専用アダプター<TWTR 3540>だけです。他の製品をDC端子に接続すると、本機の破壊や部品劣化につながりますので使用しないでください。
- ACアダプターは屋外で使用しないでください。水滴などにより故障の原因となります。
- ACアダプターは必ずAC100V電源を使用してください。自家発電電力などを使用すると、発熱・発火の原因となります。
- ACアダプターの接続コードを無理に曲げたり引っ張ったりしないでください。接続不良の原因となります。

レーザー光線について

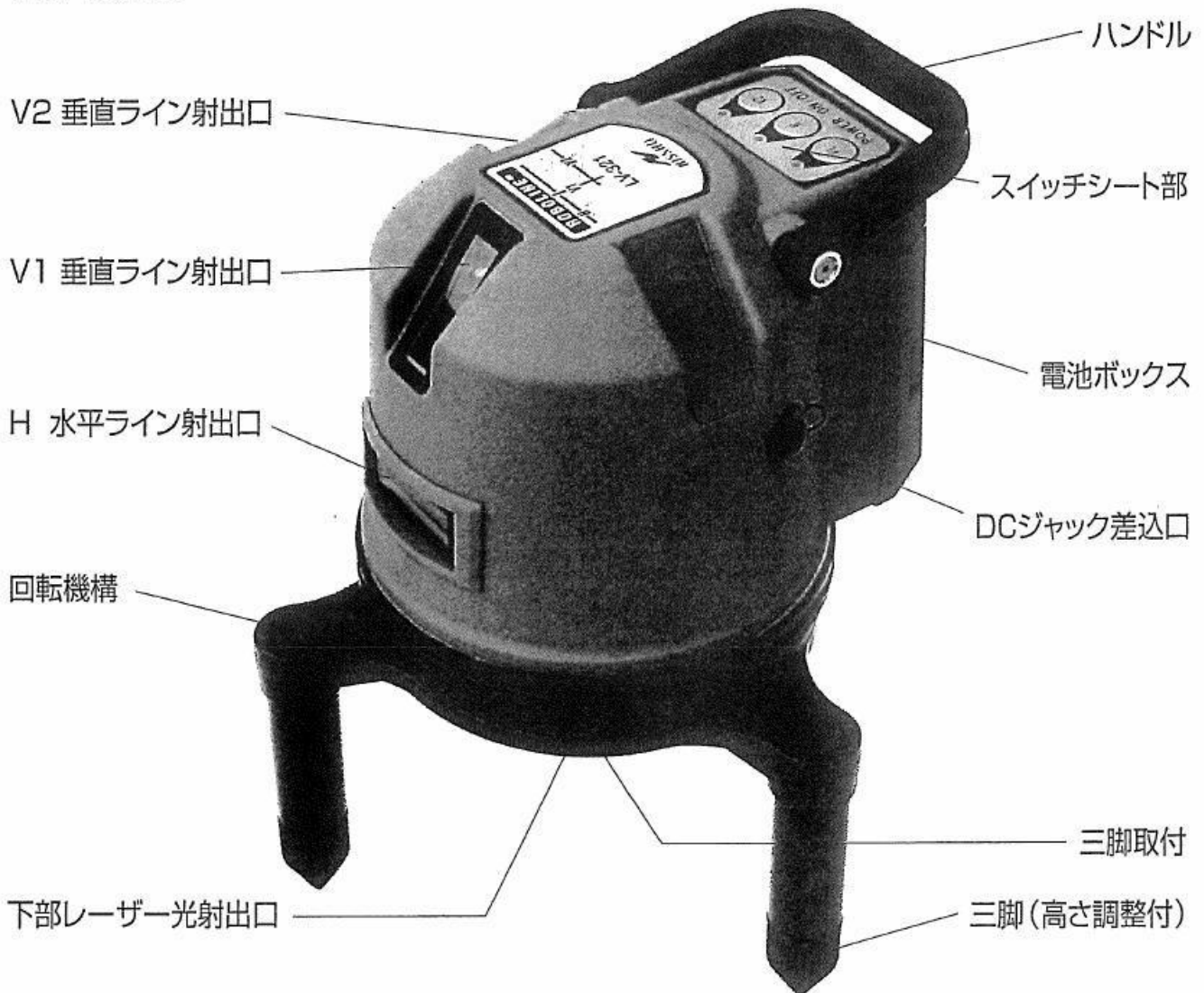
- 本機はレーザー光線を使用しています。人体には影響ありませんが、レーザー光出口をのぞき込んだり、人に向けたりしないでください(レーザー安全基準:クラス2)。

点検・整備について

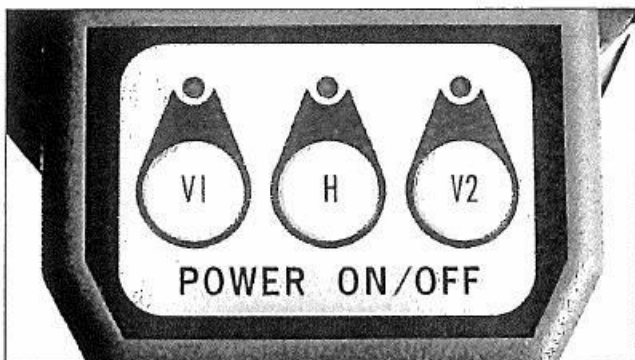
- ご使用前には、始業時の点検確認(10ページ参照)を実行してください。
- 本体を回転させたとき、下部光点がずれることがあります。±0.25mm以内の平行ズレは精度許容範囲内ですからご安心ください。
- 本機は精密機器ですから、すべてのビスが正確に締め付けられています。絶対にゆるめないでください。
- 高精度を長期間にわたって維持するため、年に1回の点検整備(弊社標準設備で行います)をおすすめします。

各部の名称

LV-321



●大矩の精度も10mで±1mm以内
LV-321のスイッチシート部

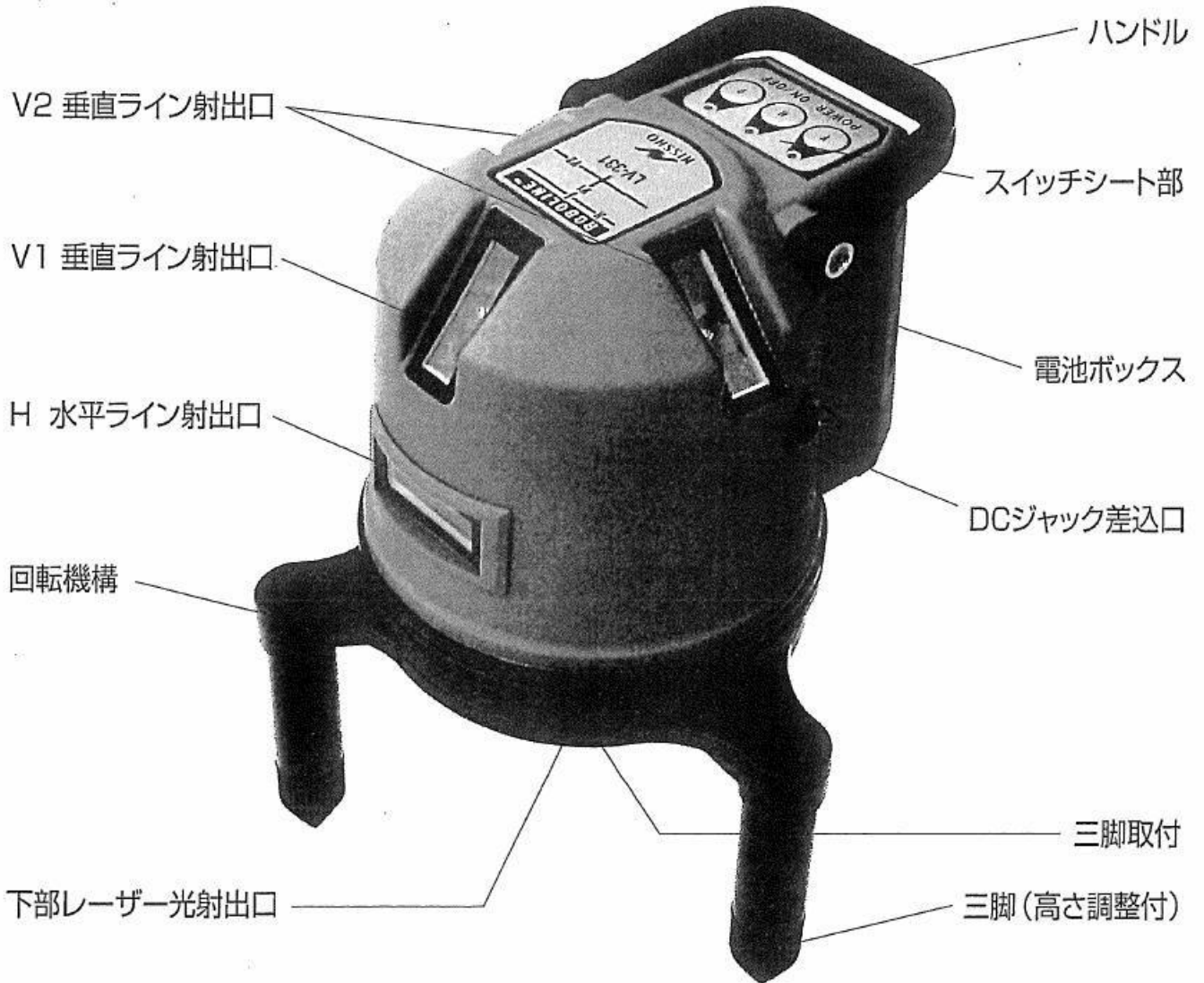


V1 スイッチ
地墨ポイントとV1 (垂直) ラインを投影します。

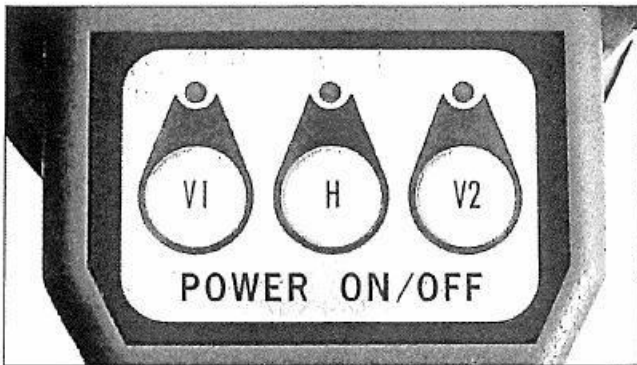
H スイッチ
H(ろく=水平)ラインを投影します。

V2 スイッチ
地墨ポイントとV2ライン (V1ラインと90°) を投影します。

LV-331



●2方向の大矩を一発投影 LV-331のスイッチシート部



V1 スイッチ

地墨ポイントとV1(垂直)ラインを投影します。

H スイッチ

H(ろく=水平)ラインを投影します。


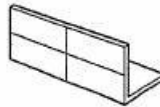
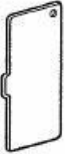

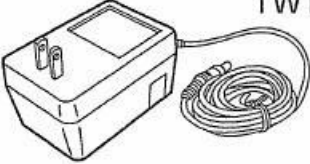

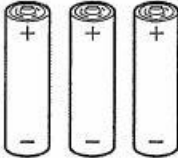
V2 スイッチ

地墨ポイントとV2ラインを投影します。V2ラインは2本のラインが180°方向にでるWビーム。V1ラインと同時に出せば2方向の大矩を一発投影できます。

製品の確認

本体・付属品に異常がなく、すべて揃っていることをご確認ください。また、添付の「製品保証書」に必要事項(お名前・ご住所・お買い上げ日と販売店名および住所)が記載されていることを確認してください。なお、「製品保証書」は大切に保管してください。点検・修理時に必要です。

標準付属品

 <p>三脚取付アダプター×1個 本機底部の三脚取付ネジは35mmです。5/8インチの三脚を使用する場合には、このアダプターを装着してください。</p>	 <p>L型アクリル板×1枚 周囲が明るくてレーザー光が見えにくい場合でも、このアクリル板を置けばレーザー光が見やすくなります。地墨合わせのときなどに便利です。</p>
 <p>三脚取付アダプター用板スパン×1本 三脚取付アダプターを締め付けるときに使います。</p>	 <p>レーザー・メガネ×1個 レーザー光が見やすくなるメガネです。 (※保護メガネではありません)</p>
 <p>専用ACアダプター TWTR-3540×1個 AC100V電源を利用するときに使用します。</p>	 <p>本体収納専用ケース×1個 持ち運びするとき、使用しないときは、本体と付属品を必ずしまってください。湿気やほこり、振動などから本機を守ることができます。</p>
 <p>アルカリ単3乾電池 LR-6×3本 本体用の電池です。交換は3本同時に行ってください。</p>	

別売オプション

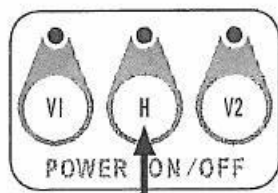
 <p>エレベーター三脚 EV-150 専用吊り下げ金具使用により、床面25cm～170cmまでのレベル出しが可能です。</p>	 <p>エレベーター三脚 EV-18 床面59cm～166cmまでのレベル出しができます。エレベーターは30cmの範囲で伸縮します。</p>
---	--

電池の入れ方

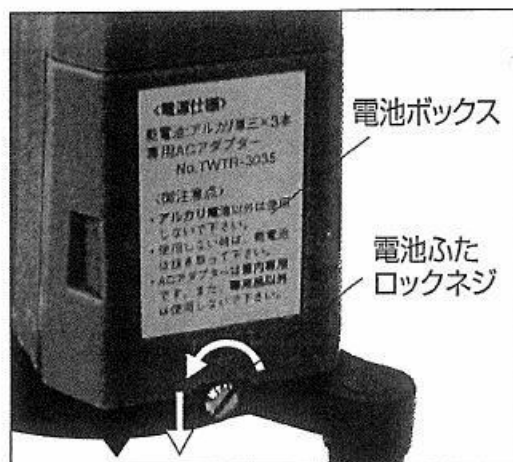
1. 電池ふたロックネジをゆるめて、下に押し下げます。
2. 電池ふたを開け、アルカリ単3乾電池×3本を上側をプラスにして入れます。
3. 電池ふたをはめ込み、電池ふたロックネジを引き上げて右に回し、しっかりと締め付けます。

※電池ふたロックネジの締め付けが不十分な場合、防塵・防滴効果がなく、内部に粉塵や水滴が入って故障の原因になります。

※Hスイッチを押して水平ラインが点灯することを確認してください。



※使用しない場合やAC電源を利用する場合は、乾電池を取り出してください。



●ACアダプターを使用するとき

1. ACアダプターをコンセントに差し込みます。
※付属の専用ACアダプター以外は使用しないでください。
※ACアダプターは屋外では使用しないでください。
※必ずAC100Vを使用してください。自家発電などの電源を使うと発熱・発火の原因となります。
2. 本機のDCジャック差入口のキャップをはずし、ACアダプターのDCケーブルを差し込みます。
※Hスイッチを押して水平ラインが点灯することを確認してください。
※ACアダプターを使用しない場合は、DCプラグを抜いてDCジャック差入口のキャップを元通りにはめてください。また、ACアダプターは必ずコンセントから抜いてください。



ご使用方法

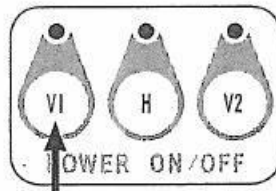
本体の設置

[1] 地墨ポイントを合わす

本体をおおよその位置に設置します。

※ろく墨(水平線)を出す場合は、本体をエレベーター三脚<EV-150、EV-18>などに取り付けてください。

1. V1スイッチを押して、下部レーザー光(地墨ポイント)の点灯を確認します。



2. 本体を移動させて、下部レーザー光(地墨ポイント)を目的の地墨点に合わせます。

※自動整準機能が働いて、本体は正確な水平状態になります。自動消灯するときは $\pm 4^\circ$ 以上傾いていますから、ほぼ水平になるように三脚の高さ調整ネジを調整してください。(0~20mmの伸縮が可能です。)



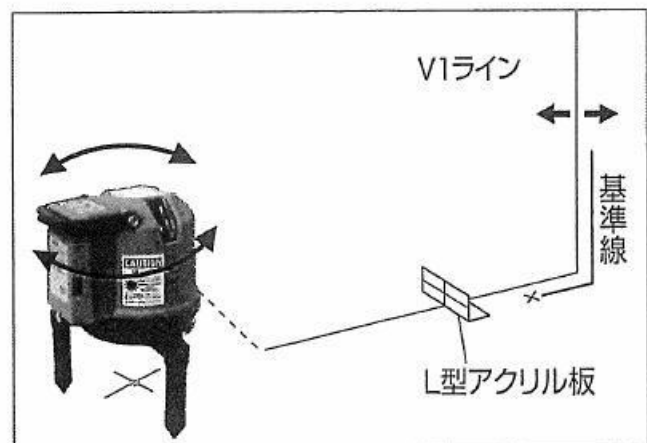
[2] 地墨(または、たち墨)を合わす

1. 地墨ポイントを合わせた状態で、V1スイッチを押し、本体を回して 発光しているV1ラインを基準となる地墨(または、たち墨)にほぼ合わせます。これで墨出しの準備は完了です。

※基準線との距離がはなれているほど正確に設置できます。

●L型アクリル板の利用

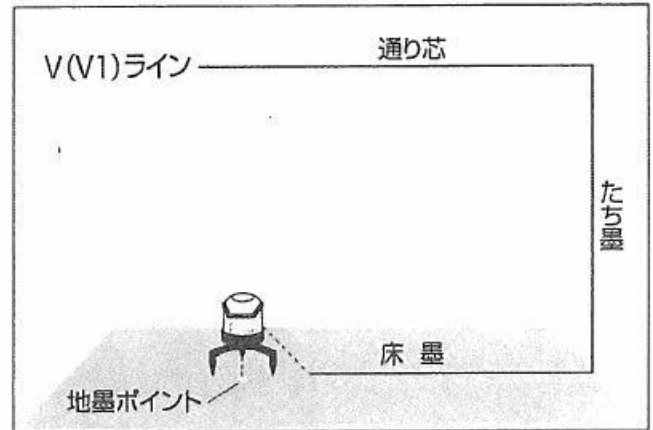
周囲が明るくてレーザー光が見えにくい場合は、L型アクリル板を目標の線上に設置し、地墨合わせを行ってください。



墨出し

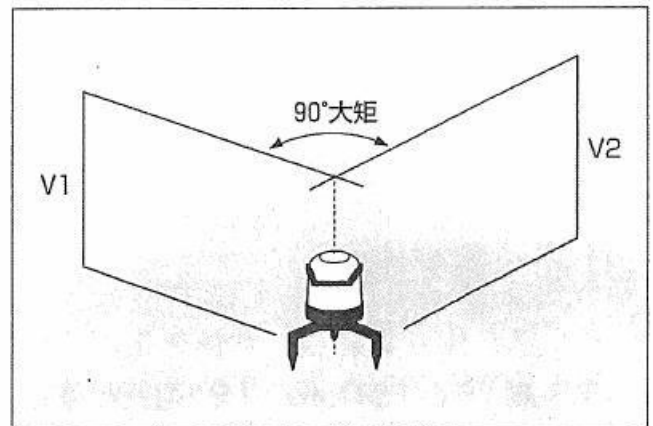
[1] 地墨・たち墨・通り芯を出す

1. 地墨合わせが完了した時点で、V1ラインによって壁面にはたち墨、天井面には通り芯が投影されています。

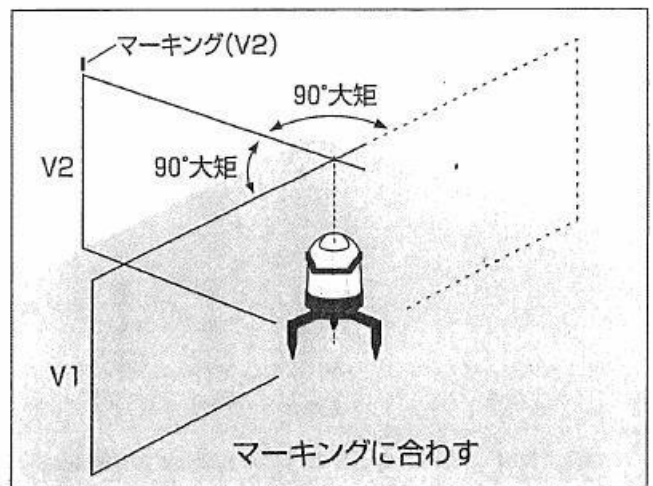


[2] 大矩(おおがね)を出す LV-321の場合

1. 通り芯(V1)が出ている状態で、V2スイッチを押すとV1ラインと90°のV2ラインが投影され、大矩が出ます。



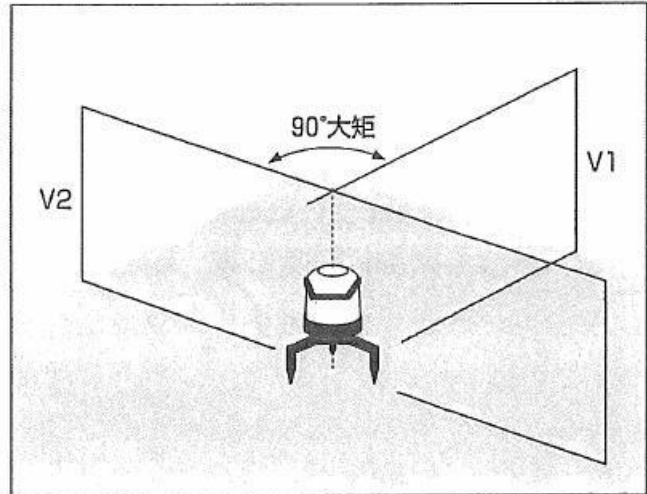
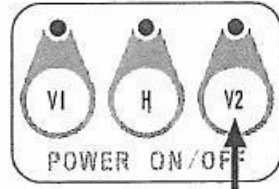
2. 投影されたV1、V2をマーキングした後、本体を回転させて新たに投影されているV2ラインをマーキングしておいたV1線に合わせます。この時に投影されているV1ラインが、3方向目の90°線です。



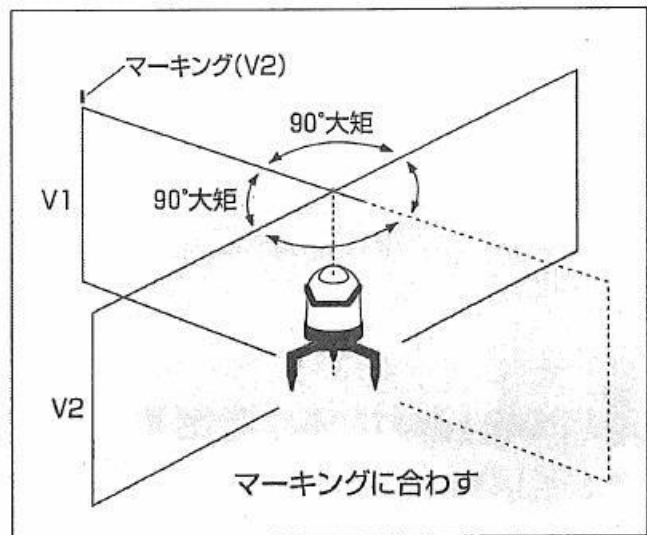
3. 同じ操作を繰り返すことにより、4方向に大矩(おおがね)を出すことができます。

[2] 大矩(おおがね)を出す(2) LV-331の場合

1. 天井通り芯(V1)が出ている状態で、V2スイッチを押すとV1ラインと90°のV2ラインが両側に投影され、大矩が出ます。



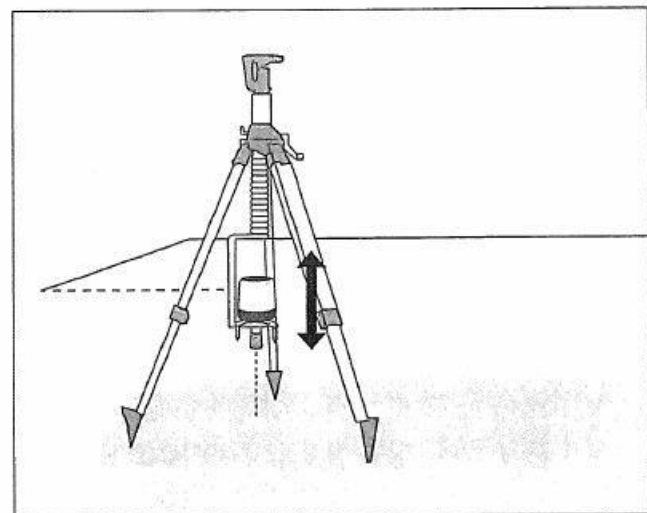
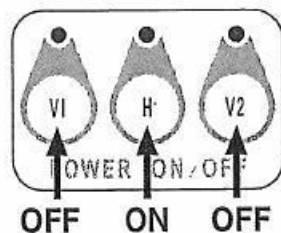
2. 投影されたV1、V2をマーキングした後、本体を回転させ、V1ラインをマーキングしておいたV2線に合わせます。この時に出ているV2ラインが、4方向目の90°線です。



[3] ろく墨を出す

注) ろく墨を出す場合は、本体をエレベータ三脚<EV-150、EV-18>などに取り付けてください。

1. V1スイッチとV2スイッチをOFFにして、HスイッチをONにします。



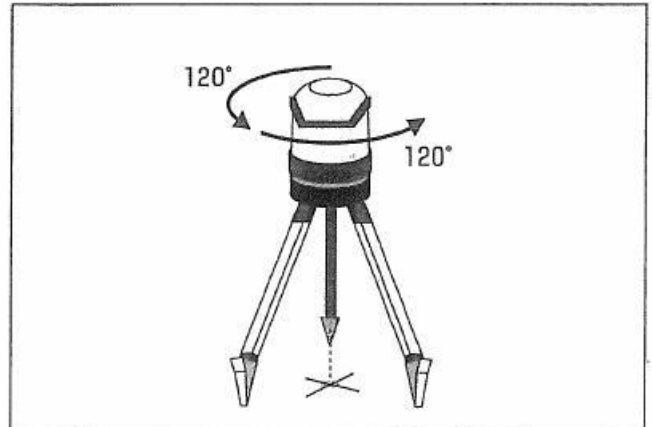
2. H(水平)ラインが希望の高さになるようにエレベーター三脚の高さを調整します。

始業時の点検確認

- 本機は精密機器です。不可避の振動などにより測定誤差を生じることになる可能性も考えられますので、作業の前に必ず点検確認を実行してください。
- 始業時の点検確認は、天井高さが2m～4mで、広さが10m×10m程度の、振動がない場所を選んで実施してください。

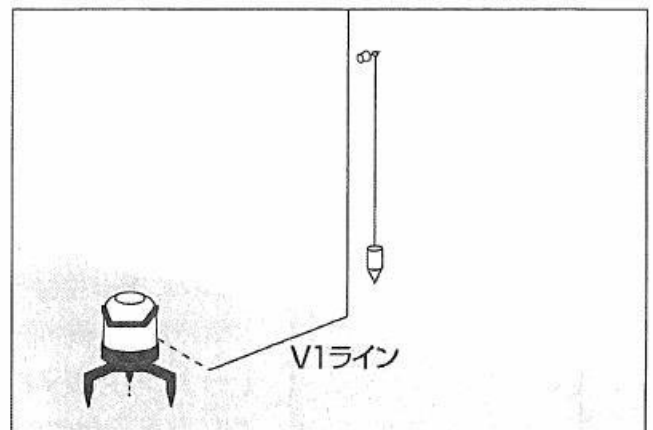
●鉛直測定 の点検確認方法

1. 任意の場所に本体を設置してV1スイッチを押し、出ている下部レーザー光点(地墨ポイント)をマークします。
※本体位置が高いほど精度がでますので、三脚などを使って設置してください。
2. 本体をおよそ120°回転させて、その下部レーザー光点をマークします。
3. さらに120°回転させて、3つ目の下部レーザー光点をマークします。
4. マークした3つのレーザー光位置が許容精度範囲内であれば正常です。
(±0.25mm以内)



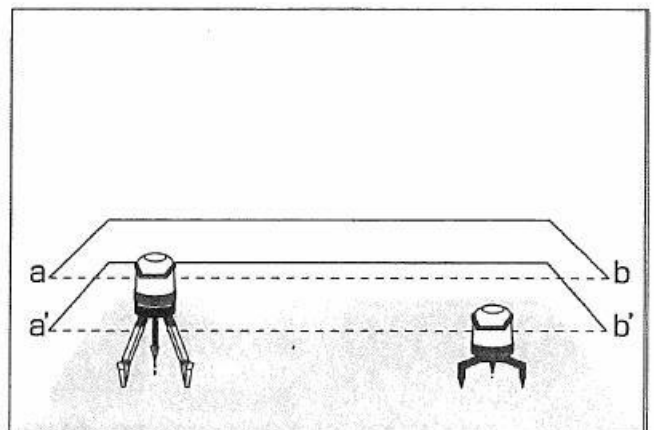
●たち測定 の点検確認方法

1. 壁面に下げ振りをセットします。
2. 本体からV1ラインを出し、下げ振りの糸に合わせます。
3. V1ラインのズレが精度許容範囲内であれば正常です。
4. V2ラインについても同じように確認してください。



●ろく(水平)測定 の点検確認方法

1. 本体からH(水平)ラインを出し、離れた2箇所の位置をマークします(aとb)。
2. 本体の設置場所・高さを変えてH(水平)ラインを出し、先ほどマークした位置との距離を2箇所(a'とb')で測定します。
3. 距離が等しい場合やその差が許容精度範囲内であれば正常です。



(注1) 許容精度範囲を超えた場合は、お買い上げになった代理店へ調整検定にお出しく下さい。
(注2) 許容精度範囲は、本機の場合±1mm以内(10m先)です。

■標準仕様

機種名	LV-321	LV-331
照射レーザー	地墨ポイント 水平ライン 垂直ライン2本(90°)	地墨ポイント 水平ライン 垂直ライン3本(90°+90°)
光源	可視光半導体レーザー×4個	可視光半導体レーザー×5個
波長	635nm×3個	635nm×4個
	645nm×1個	645nm×1個
出力	各1mW以下(安全基準:クラス2)	
スポット径	1m先で2.5mm以下	
ライン幅	10m先で3mm以下	
使用可能範囲	半径10m	
精度	10mで±1mm以内	
水平補正機構	センサー自動整準方式	
水平検知方法	電子式水平センサー〈X-16〉使用	
自動補正範囲	約±4°/補正外はレーザー消灯	
その他の機能	回転機能、防塵・防滴型	
電源	単3アルカリ乾電池×3本	
	AC100V±10%、50/60Hz(専用ACアダプター-TWTR3540)	
連続使用時間 (アルカリ乾電池使用時)	全点灯時:7時間	全点灯時:6時間
	215mm(高さ)×162mm(径)(最大突起部含む)	
本体外形寸法	215mm(高さ)×162mm(径)(最大突起部含む)	
本体重量	約1.3kg(電池含む)	約1.3kg(電池含む)
付属品	三脚取付アダプター×1個	
	三脚取付アダプター用板スパナ×1個	
	専用ACアダプター〈TWTR3540〉×1個	
	アルカリ単3乾電池〈LR-6〉×3本	
	L型アクリル板×1枚	
	レーザー・メガネ×1個	
	本体収納専用ケース×1個	

■製造元



ニッショー機器株式会社

本社・工場 〒577-0003 東大阪市稲田三島町1-20
 TEL.06(6744)1371(代) FAX.06(6744)1381
 東京営業所 〒120-0004 東京都足立区東綾瀬3-13-2-302
 TEL.03(3620)3577 FAX.03(3628)1787

<http://www.laser-sensor.com/>
 E-mail:info@laser-sensor.com

