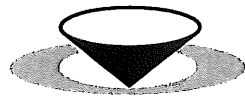




360°自動墨出し器

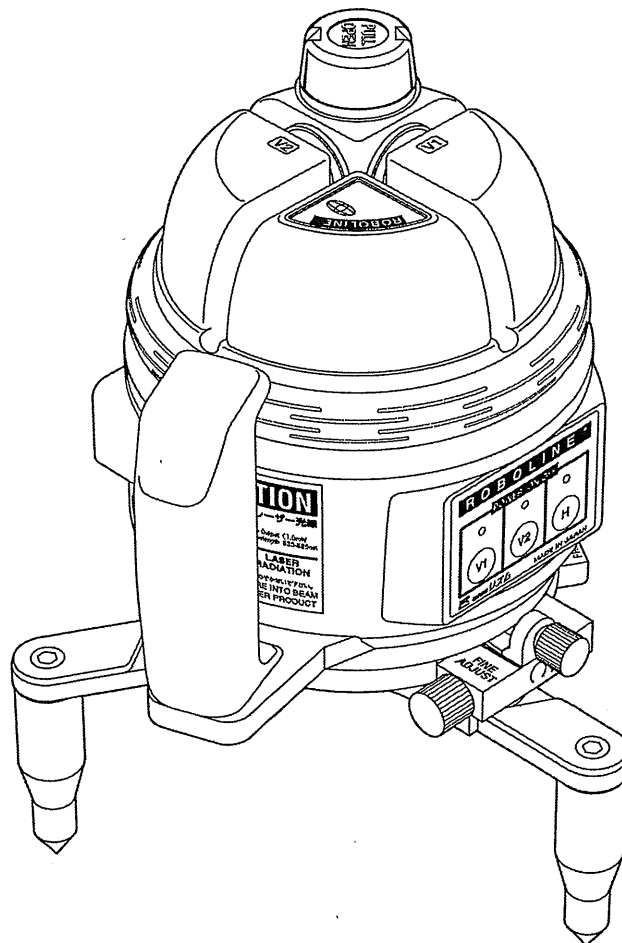
ROBOLINE™



CP-S81

取扱説明書

この度はリズムのたち、ろく、かね全周自動墨出し器をお買い上げ頂き有り難う御座いました。ご使用前にこの説明書を良くお読みになり、正しく安全にお使い下さい。お読みになった後は、何時でも見られるところに大切に保管してご利用下さい。



1

御使用上のご注意!



注意

CP-S81はレーザー安全基準(IEC 60825/JIS C6802)のクラス2に準拠しており、取り扱いの容易な製品ですので、レーザー安全管理者を設ける必要がありません。しかし、下記事項には十分注意してご使用下さい。

*レーザー光をのぞき込まないで下さい。

*レーザー光を人の居る方向に向けしないで下さい。

*本機の分解などは、絶対にしないで下さい。製品保証の対象外となります。

注

- 1) 本機は0℃～+40℃の範囲内でご使用下さい。
- 2) 指定範囲外の温度で使用すると、故障の原因になります。
- 3) 急激な温度変化により、本機に結露が生じたときは正常な動作をしない場合がありますので、十分に乾燥させてからご使用下さい。
- 4) 締結ネジは絶対にゆるめたり締めたりしないで下さい。重大な不具合が生じます。(適切なトルク管理されています)
- 5) CP-Sタイプはレーザーラインの太さが太い箇所と細い箇所がございます。
- 6) 高輝度タイプのレーザーダイオードを使用しているため、カバーガラスに当たり反射光を生じる場合がございますが、性能上問題ありません。
- 7) 受光器は必ず本体より1m以上離れてご使用下さい。
- 8) 持ち運びは収納ケースに入れて運搬して下さい。作業中の移動はハンドルを掴んで下さい。(本体上部カバーを掴んで持ち上げますと精度不良の原因となります)
- 9) 免責：当該製品の使用または故障により生じた損害について、弊社は一切責任を負いません。

安全上のご注意!



危険

使用しない場合は、電池を取り出す
電池から液が漏れ出すことがあり、危険です。故障の原因ともなります。

使用しない場合は、ACアダプターをコンセントから抜く
発熱して、故障・感電・火災の原因となることがあり、危険です。

レーザー光を直接見ない

レーザー光を直接のぞき込んだ場合、目を痛めることがあります。



警告

絶対に分解しない

故障や感電につながります。とくに充電器の発熱・火災の原因ともなりますので、絶対に分解しないでください。なお、分解された製品は、保証期間内であっても修理・点検が有償となります。

投げない、衝撃を与えない

本製品は精密機械です。衝撃は故障などの原因になります。収納ケースに入れてある場合でも、乱暴に扱わないでください。

※温度変化の大きい移動は、結露などの障害が考えられます。十分な時間をおいてご使用下さい。



注意

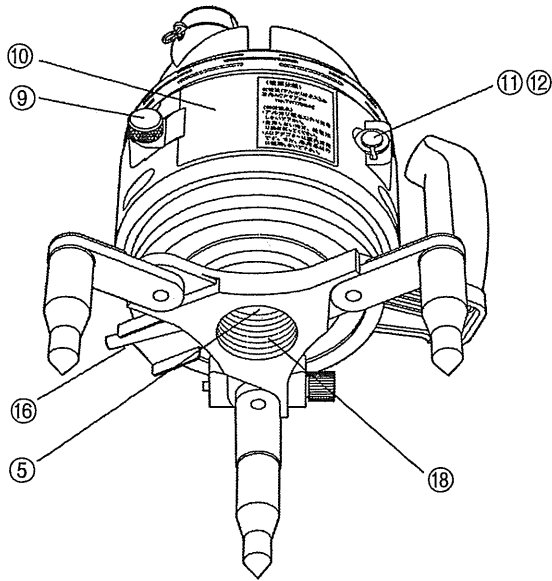
直射日光や高温多湿な場所に放置しない

炎天下や湿気の多い場所・高温となる場所に放置しないでください。性能や寿命が劣化し、故障の原因になります。

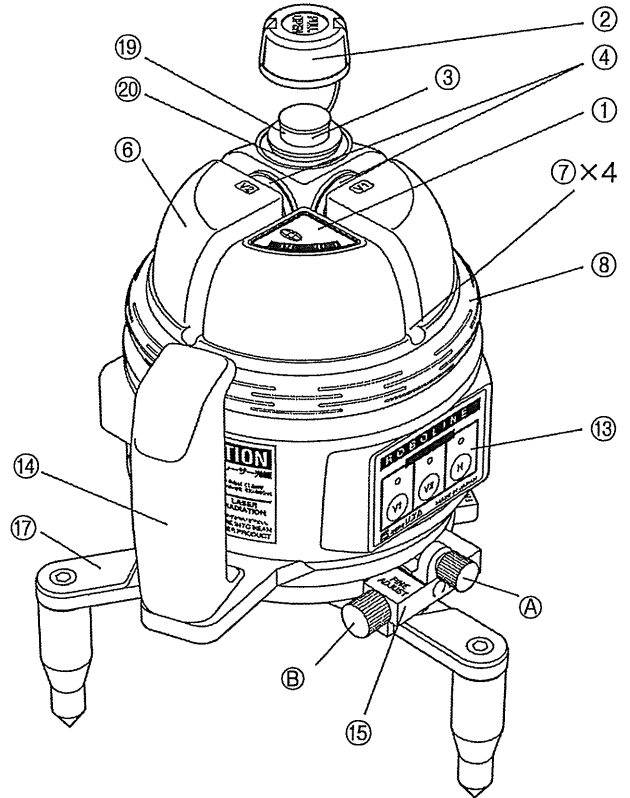
使用しないときは収納ケースに入れる

現場などで、本製品を使用しないときは必ず収納ケースにきっちりと収めてください。使用状態のままであれば、倒れる場合など故障の原因になります。

各部の名称と用途



- ①機種銘板
機種名と製造番号は、問い合わせや各種確認の時に調査の基本になります。
- ②水平キャップ
使用しない時は装着しておく。
- ③水平レーザー出射口
切れ目無い均一な明るさ。
- ④たちV1,V2レーザー出射口
4方向にたちラインが出ます。
- ⑤下部光出射口
明確なレーザーポイント指示。屋外での地墨あわせに便利。
- ⑥上部カバー
上部に圧力を加えたり、持ち上げないこと。
- ⑦上部カバー固定ネジ
厳密なトルク管理されています。絶対に締めたり、緩めたりしないこと。
- ⑧本体カバー防塵ゴム
引っ張ったり、外したり、切ったりすると故障の原因になります。
- ⑨電池カバーロックツマミ
左45°回転すると開けることができます。右回し45°で閉めます。
- ⑩電池ボックス
電池装着時は極性を確認して、3本同時に交換してください。(アルカリ電池)
- ⑪DCジャック
専用ACアダプターのみが使用可能です。
他は厳禁

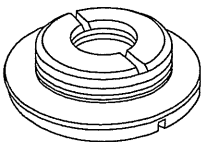
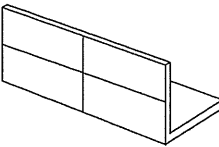

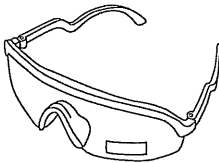
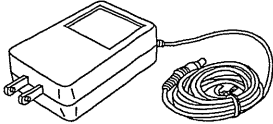
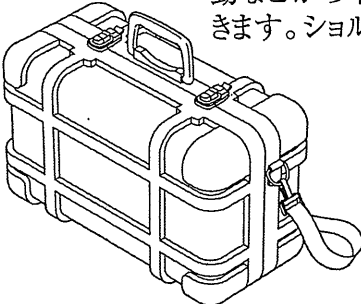
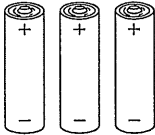


- ⑫DCジャックゴム栓
使用しないときはゴム栓で蓋をして防滴、防塵対応としています。
- ⑬SWシート
レーザー点灯、消灯をします。本体が傾き過ぎていると点灯表示LEDのみが点灯します。
自動整準方式
揺れや振動に対して、俊敏に対応して正確な指示を出す。(ジャイロジンバル型では対応できない。)
- ⑭ハンドル
本体を持ち上げるときは、ハンドルを持って動かします。(他の部位を持って運ばないこと)
- ⑮回転、微調整機構
微調整は、1:TURN LOCKツマミ(A)を右回しに締めて回転を止めます。2:FINE ADJUSTツマミ(B)を回して地墨(たち)ラインを合わせることができます。
- ⑯シフティング機構
1:前後左右に約10mm平行移動できます。2:地墨点と合えばレバーをFREEからLOCKに固定します。
- ⑰本体三脚
アルミダイキャスト製の回転微調整、シフティング、折りたたみ三脚を備えた本体脚です。
- ⑱三脚接続M-35
5/8インチ三脚には、三脚取付けアダプター(STA-85)を装着して使用可能です。
- ⑲レーザーカバーガラス
指触れ、汚れの付着は柔らかい布で優しくふき取って下さい。
- ⑳レーザーガラス防塵ゴム
防塵ゴムは、押さえたり、突っついたり、引っ張ったりしないようにして下さい。

仕 様

発 光 源	赤色半導体レーザー
ラ イ ン 幅	3mm以下/5m
整 準 方 式	自動整準
自 動 補 正 範 囲	±4°
指 示 精 度	±1mm/7m
電 源	アルカリ単三乾電池×3/専用ACアダプター
電池連続使用時間	ライン1本約10時間/2本約6時間/3本約4時間
重 量	2.4kg

標準付属品

 <p>三脚取付アダプター×1個 本機底部の三脚取付ネジはM35です。5/8インチの三脚を使用する場合には、このアダプターを装着してください。</p>	 <p>L型アクリル板×1枚 周囲が明るくてレーザー光が見えにくい場合でも、このアクリル板を置けばレーザー光が見やすくなります。地墨合わせのときなどに便利です。</p>
 <p>三脚取付アダプター用板スパン×1本 三脚取付アダプターを締め付けるときに使います。</p>	 <p>レーザー・メガネ×1個 レーザー光が見やすくなるメガネです。(保護メガネではありません)</p>
 <p>専用ACアダプター×1個 AC100V電源を利用するときに使用します。</p>	 <p>本体収納専用ケース×1個 持ち運びするとき、使用しないときは、本体と付属品を必ずしまってください。湿気やほこり、振動などから本機を守ることができます。ショルダーベルト付。</p>
 <p>アルカリ単三乾電池 LR-6×3本 本体用の電池です。交換は3本同時に行ってください。</p>	

用 途

- 屋内でのあらゆる水平、たち、ろく、かね墨出し作業ができます。
- 90°毎四方向に均一な明るさのたちライン、地墨点にはポイントが出ます。
- 屋外でお使いになる時は、別売のUK-1をお買い求め頂きますと、水平ラインは本体より25～50m、垂直ラインは本体より50mまでご使用頂けます。

使 い 方

(1) 本体に電源を入れる。

電池の極性方向は本体表示ラベルをよく見て、アルカリ単三乾電池を入れます。

レーザーラインの明るさが落ちてきた時は、電池を交換して下さい。

電池交換は、3本同時に新しい物と交換して下さい。

ACアダプターはAC100Vに接続してDCプラグを本体に入れると動きます。

(電池は自動的に遮断されています。)

(2) レベル出し

三脚に載せ、スイッチ(H)を押すと電源が入り水平レーザーが点灯します。

三脚を希望の高さに合わせます。

これで、お望みの360°墨出しが可能になりました。

(3) V1、V2のスイッチを押すと90°ごと四方向にたちラインが出ます。

(4) 墨出し後は、電源を“OFF”にして、三脚より外し、電池を抜き取ってから収納ケースに収めます。(抜き取った電池は収納ケースに保管しておきます。)

これは、電池の液漏れや誤動作などの不測の事故を予防するためのものです。

交換した古い電池は、一般のゴミと一緒に捨てないで下さい。

(5) 本機の運搬は、振動の少ない方法を取って下さい。

また、長期間の保管も、車中など低高温、多湿の場所を避けて保管願います。

点検確認方法

■本機は精密機械です。不可避の振動などにより測定誤差を生じることになる可能性も考えられますので、作業の前に必ず点検確認を実行してください。

■始業時の点検確認は、天井高さが2m～4mで、広さが10m×10m程度の、振動がない場所を選んで実施してください。

●鉛直測定 の点検確認方法

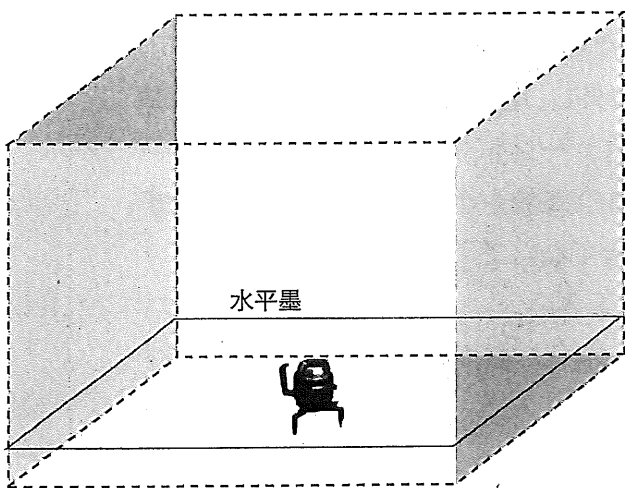
1. 任意の場所に本体を設置してV1スイッチを押し、出ている地墨点をマークします。
※本体位置が高いほど精度がでますので、三脚などを使って設置してください。
2. 本体をおよそ120°回転させて、その下部レーザー光点をマークします。
3. さらに120°回転させて、3つ目の下部レーザー光点をマークします。
4. マークした3つのレーザー光位置が許容範囲であれば正常です。

●たち測定 の点検確認方法

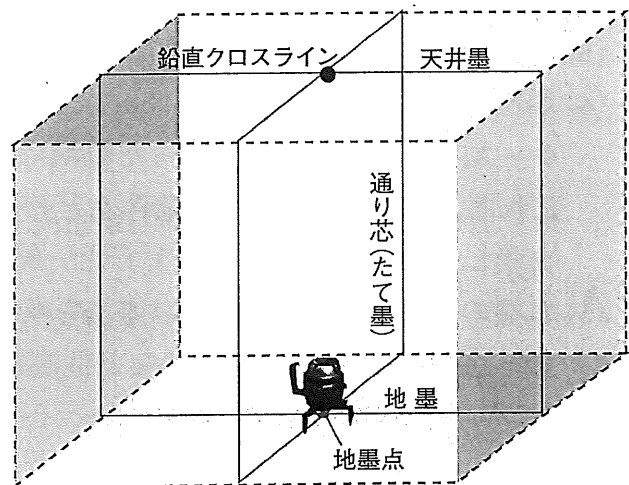
1. 壁面に下げ振りをセットします。
2. 本体からV1ラインを出し、下げ振りの糸に合わせます。
3. V1ラインのズレが許容範囲内であれば正常です。
4. V2ラインについても同じように確認してください。

●ろく(水平)測定 の点検確認方法

1. 本体からH(水平)ラインを出し、離れた2箇所の位置をマークします。
2. 本体の設置場所・高さを変えてH(水平)ラインを出し、先ほどマークした位置とで測定します。
3. 距離が等しい場合やその差が許容範囲内であれば正常です。



Hモード



V1,V2モード

(注1) 許容精度範囲を超えた場合は、お買い上げになった代理店へ調整検定にお出してください。

(注2) 許容精度範囲は本機の場合は、±1mm以内(7m先)です。

修理点検の時

本機は、厳密な精度で製造されていますが、もし、正常に作動しないときや、精度が許容範囲外の際は弊社又は、販売店へご用命下さい。

株式会社リズム：

〒192-0045 東京都八王子市大和田町2-13-7

TEL.042(646)6242 FAX.042(646)6280

その他、付属品ご入用の場合や、取り扱い方法について困りましたら、ご遠慮なくお問い合わせ下さい。

保証書



ROBOLINE™ CP-S81

お買上げ日	製造番号 (No.)	保証期間
年 月 日	860587	お買上げ日より1年間 (消耗品は除きます。)

お客様

フリガナ

お名前

様

ご住所 〒

☎

販売店

お買い上げの際、販売店、販売店連絡TEL番号、日付、等を記されておきますと、修理、点検依頼時に便利です。

本書は再発行しませんので、大切に保管してください。

この保証書は、本書記載内容で無料修理させていただきます。

1. 取扱説明書による正常なご使用状態で、保証期間中に故障した場合には、お買上げ販売店又は弊社に修理をご依頼ください。
2. 本書は、日本国内においてのみ有効です。(This warranty is valid in Japan)
3. 保証期間内でも次の場合は有料修理になります。
 - (1) 使用上の誤りおよび不当な修理や改造による損傷。
 - (2) お買上げ後の輸送、転倒、落下等による損傷。
 - (3) 火災、浸水、不慮の事故、その他天災による損傷。

製造元

 **株式会社 リズム**

本社

〒192-0045 東京都八王子市大和田町2-13-7

TEL.042 (646) 6234 (代) FAX.042 (646) 6280