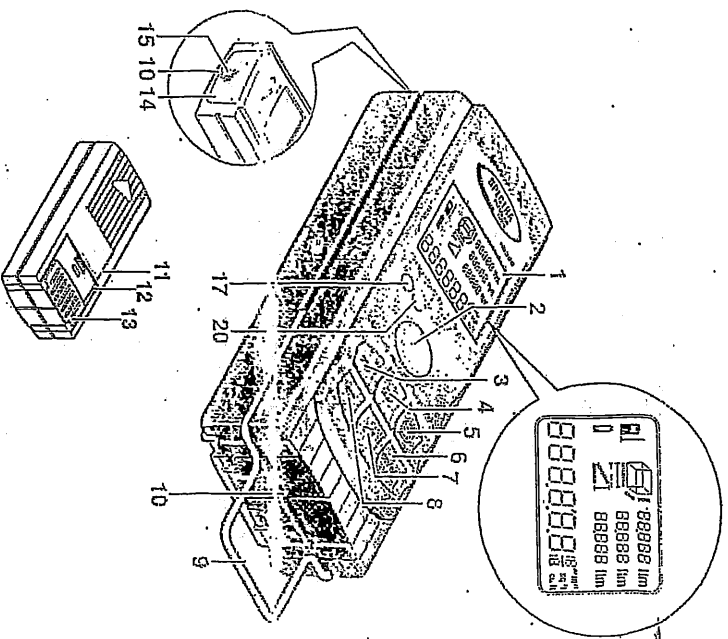


HID360

レーザー距離計
取扱説明書

警告 本製品を正しく安全にお使い頂くために、ご使用前に必ず本取扱説明書をよくお読みください。《クラス2レーザー製品》

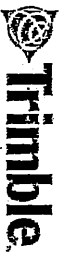


- | | | | |
|----|-------------|----|------------------|
| 1 | 液晶表示 (LCD) | 11 | シリアルナンバー |
| 2 | 測定ボタン | 12 | 電池ボックスカバー |
| 3 | 長さ測定モードボタン | 13 | 位置決めアングル |
| 4 | 面積測定モードボタン | 14 | 受光レンズ |
| 5 | 体積測定モードボタン | 15 | レーザー射出窓 |
| 6 | 電源ボタン | 16 | プリズム |
| 7 | 間接測定モードボタン | 17 | バックライトボタン |
| 8 | 連続測定モードボタン | 18 | ターゲットプレート |
| 9 | レーザー測定用クリップ | 19 | レーザー用メガネ (オプション) |
| 10 | 位置決めルール | 20 | 表示単位切替ボタン |

製品仕様

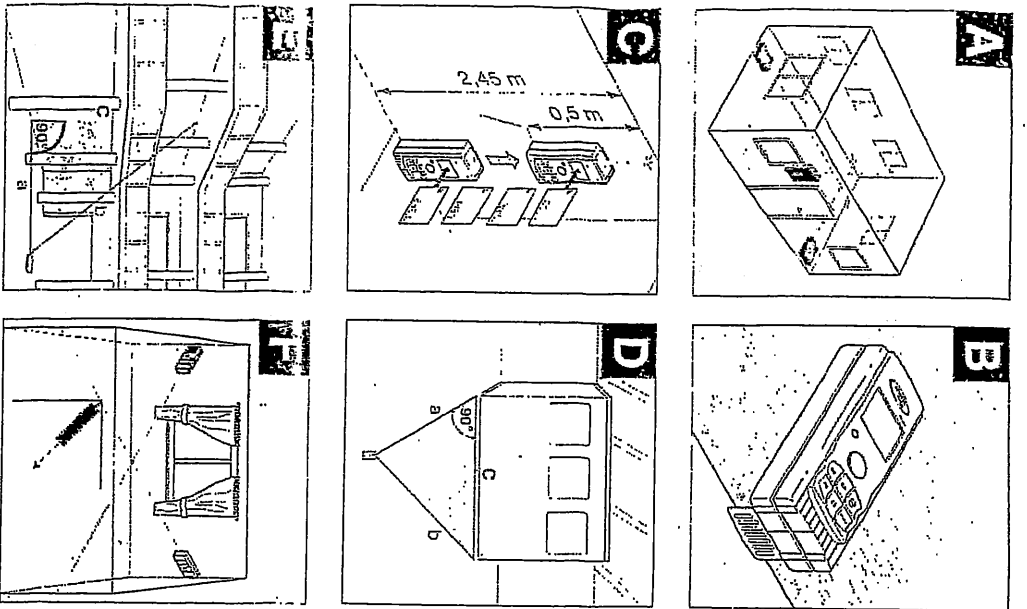
製品番号	HD360
測定範囲	0.3 ~ 60 m*
測定精度	公称: ±3 mm 最大: ±5 mm**
測定時間	0.5 ~ 4 sec
最小表示単位	1mm / 1/16 inch / 0.01 ft
作動温度範囲	-10 ~ +50 °C
保存温度範囲	-20 ~ +70 °C
レーザータイプ	635 nm / 1mW 以下
レーザークラス	JISクラス2
レーザービーム径	約 5 mm (距離 5 m / 25°)
電池寿命	約 20 mm (距離 30 m / 25°)
オートシャットオフ	準37ルカリ干電池 X 4本
寸法	約5000回 (単測定)
重量	レーザー光 / 20秒
耐環境性能	本体 / 5分間無測定状態
	W80 X D45 X H180
	約550 g (乾電池含む)
	IP52

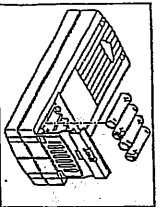
* 強い太陽光下ではターゲットプレートを必要とする場合があります。
** ±0.1 mm/m 30mを超える距離、又は強い太陽光下において。



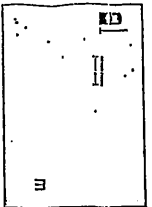
トリムブル ジャパン株式会社

レーザー機器営業部
東京都江東区新大橋1-6-2
新大橋リバーサイドビル101
TEL 03-5638-5024 / FAX 03-5638-5016

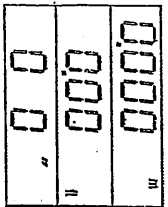




電池装着
フル充電電池、又は充電電池を使用してください。
位置決めアングル13を超えし、電池ボックスカバー12を開きます。
極性を間違えないよう、正しく電池を挿入します。



電源ボタン
電源ボタンaを押すと電源が入り、左の表示が現れます。
再度、電源ボタンbを押すと電源が切れます。
約5分間放置した場合は、電池の消耗を防ぐため、自動的に電源が切れます。



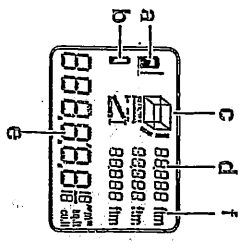
表示単位の変更
ボタンの20を押すことで、表示単位を「m(メートル)」、「cm(センチメートル)」、「mm(ミリメートル)」と順に切替えられます。

測定上の注意

- ◇ 本体後端面が各測定の基準になります。
- ◇ “連続測定”以外のモードでは、測定中に本体が動かないようにしてください。また、可能な限り本体を測定の始点または終点に据えてください。
- ◇ 目標部が傾斜している場合でも、レーザー光の中心が測定の基準になります。
- ◇ 測定中に、受光部および射出部をふさがれないでください。
- ◇ 測定中にエラーが発生した場合は、測定モードの選択まで戻してからやり直してください。
- ◇ 測定可能範囲は目標物の表面および周囲の状況等により変化します。
- ◇ コーナー測定用クリップの使用時は、測定値に40mmを加えてください。

液晶表示 (LCD)

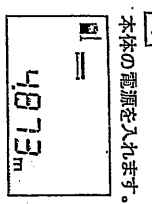
- a 本体後端より測定
- b 電池残量
- c 測定モード
- d 体積・面積・間接モードの各測定値
- e 測定値又は測定後の計算値：6桁表示
- f 測定単位 m/m²/m³；ft/in/sqft/cuft



電池残量表示] が点灯後、約100回測定が可能です。
電池残量表示が点滅した時は、新しい電池に交換してください。
充電電池 (1.2V) は使用可能ですが、測定可能回数が減少します。

使用方法

必要な測定モードボタンを押して決定します。
その後のすべての測定は、測定ボタン22を用いて行います。
測定ボタン22は、半押しするとレーザー光が射出されます。目標へレーザー光を合わせ、さらに梁測定ボタンを押すと測定されます。



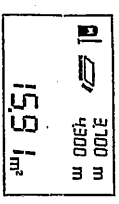
A 長さ測定
本体の電源を入れます。(電源投入時は長さ測定モードになります。)
長さ測定モードボタン3を押して、長さ測定モードに入ります。その記号が表示部左上に表示されます。



B 連続計測
連続計測モードでは、本体を移動させながら、目標との距離を、約0.5秒毎に連続的に測定することができます。既に定まった場所を測定するのでなく、例えば、天井から50cmの位置を知りたい場合等に使用します。

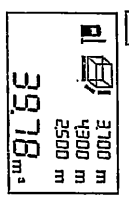
測定する目標へレーザー光を合わせます。レーザー光を決して人に向けていないこと。
測定値は0.5~4秒後に表示され、「カンマ」という音と同様にレーザー光が消灯して測定が完了します。

A 面積測定



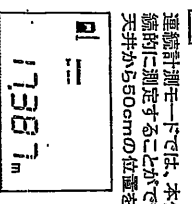
面積測定モードボタン4を押して、面積測定モードに入ります。その記号が表示部左上に表示されます。
長さ測定と同様の方法で1回目(タテ)と2回目(ヨコ)を測定します。2回目の測定が完了すると、計算結果を自動的に表示します。各々の測定値は表示部右上に、計算結果は右下に大きく表示されます。

A 体積測定



体積測定モードボタン5を押して、体積測定モードに入ります。その記号が表示部左上に表示されます。
長さ測定と同様の方法で1回目(タテ)、2回目(ヨコ)と3回目(カク)を測定します。3回目の測定が完了すると、計算結果を自動的に表示します。各々の測定値は表示部右上に、計算結果は右下に大きく表示されます。

C 連続計測

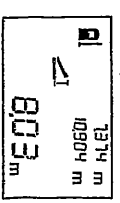


連続計測モードでは、本体を移動させながら、目標との距離を、約0.5秒毎に連続的に測定することができます。既に定まった場所を測定するのでなく、例えば、天井から50cmの位置を知りたい場合等に使用します。
連続測定モードボタン8を押して、連続測定モードに入ります。その記号が表示部左上に表示されます。
測定ボタン22を押して測定を開始し、求める距離が表示されるまで、本体を移動させます。

連続測定モードを終了させるには、再度、連続測定モードボタン8を押すか、他の測定モードに切替えます。
連続測定モードは10分後に自動的に終了し、最後に測定された値を表示します。測定ボタン22を押せば、連続測定モードを終了することができます。この時、現在の測定値を表示します。再度、測定ボタン22を押せば、表示がゼロに戻り連続測定が再開されます。

D E 間接測定

見通しがきかずレーザー光で照準できない、適当な反射が得られない等の理由で、直接測定できない場合のラフな測定に使用します。ビームの定規を応用するため、レーザー光と被測定面との間に正確な直角が得られる場合に、最大の測定精度となります。
レーザー光中の“o”が求める長さ(距離)です。各々“a”と“b”を測定することにより“o”を測定します。

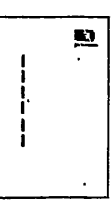


間接測定モードボタン9を押して、間接測定モードに入ります。その記号が表示部左上に表示されます。

最初に、長さ測定と同様の方法で“a”を測定します。この時、レーザー光と長さ“o”のなす角が、直角であることを確認します。その後、“b”を測定します。2回目の測定が完了すると、長さ“o”は自動的に計算され右下に表示されます。各々の測定値は右上に表示されます。

F コーナー測定

この方法は部屋の対角線の測定等に用いられます。
コーナー測定用クリップ9を本体に取付けます。クリップをコーナーに押し当て、対角線を測定します。部屋等の四角いスペースの面対角線を測定することで、その直角度が確認できます。
実際の長さ(距離)は、表示値に40mm(コーナー測定用クリップの長さ)を加えて求めます。



トラブルシューティング
測定値が表示されず、左のような表示が現れた場合は、下表を参考に改善を図ってください。
症状が改善されない場合は、販売店に修理を依頼してください。

原因	対策
レーザー射出口または受光レンズがふさがれているませんか？	レーザー射出口または受光レンズをふさがれている異物を取り除きます
レーザー光と目標表面との角度が小さすぎませんか？	レーザー光と目標物の角度をなるべく直角に近づけます
目標表面の反射率は充分ですか？ (例：黒色表面)	専用ターゲットシートを使用してください
周囲に強い光源がありませんか？ (例：太陽光)	専用ターゲットシートを使用してください
反射光が強すぎませんか？ (例：鏡面)	紙等を表面に貼ってください
急激な温度変化で受光レンズがくもっていないですか？	柔らかい布等で水滴を拭きとってください
目標までの距離が60mを超えていませんか？	測定範囲に入るよう分割し測定してください
使用温度範囲(-10~+50℃)を超えていませんか？	本体を暖めるか冷やしてください