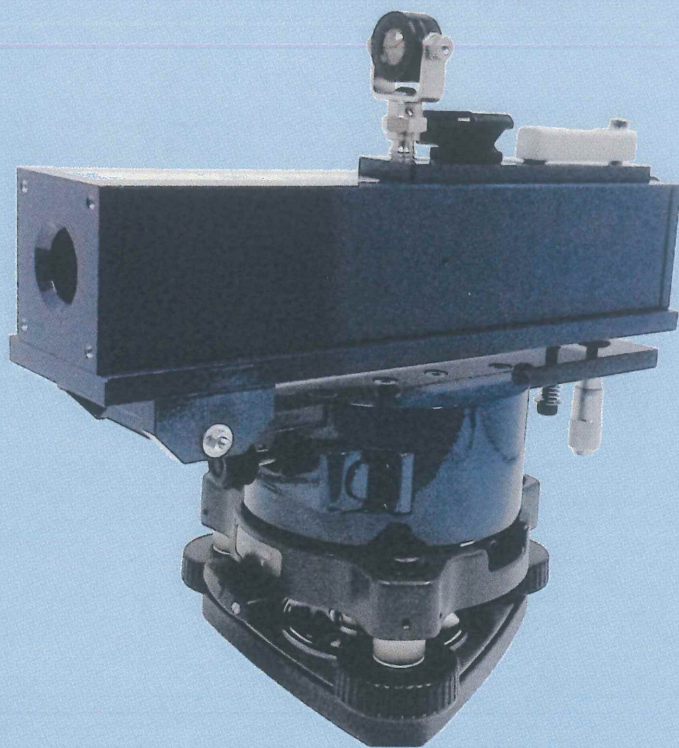


# LSG-1 (レーザー照準器)

日本製



 **LINK**  
CORPORATION 株式会社リンク



◎仕様 ..... P3

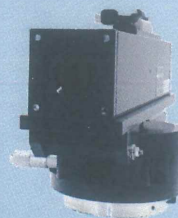
◎各部名称 ..... P4

◎使用方法 ..... P5

◎注意事項 ..... P6

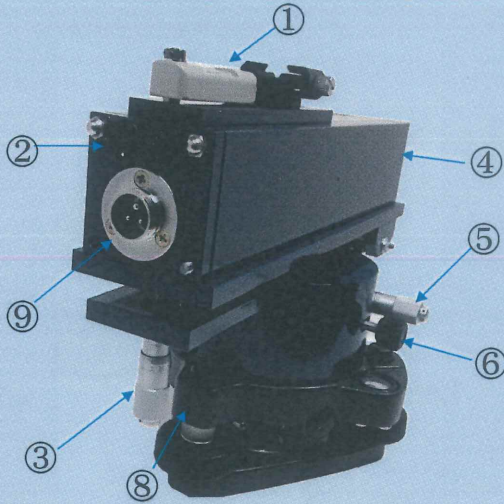
## <仕様>

レーザー部	発光部	緑色レーザー
	波長	532 nm
	出力	1mW以下
	レーザー安全規格	クラス2 (JIS C6802)
	スポット径(φ)	出射時=約 12mm
		100m =約 14mm
400m =約 50mm		
到達距離	400m以上	
架台部	気泡管	円形 10'
	定心	5/8 4分
	勾配設定	±3 %
スコープ部 (オプション)	倍率	10x ~ 25x
	有効径	42mm
	重量	325g
諸般	重量 (本体+架台)	3.7 kg
	使用温度	0~50℃
	気泡管	60' /2mm
	防塵防水性	IP67
	寸法	本体275x50x70mm
		架台:150x150x125mm
電源	AC100 ~ 220V	

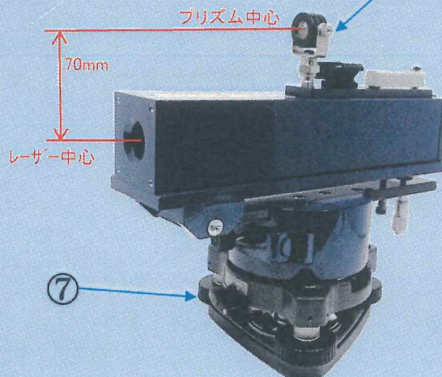
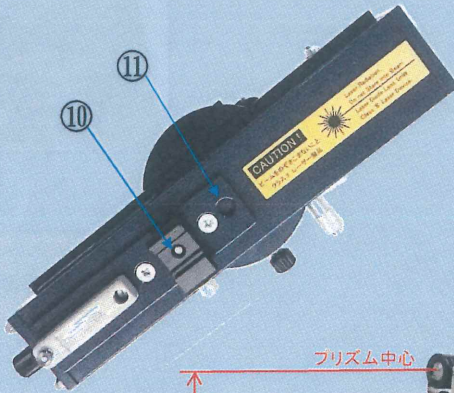


◆キャリング・ケース  
本体・架台・電源装置等、  
一式収納可能

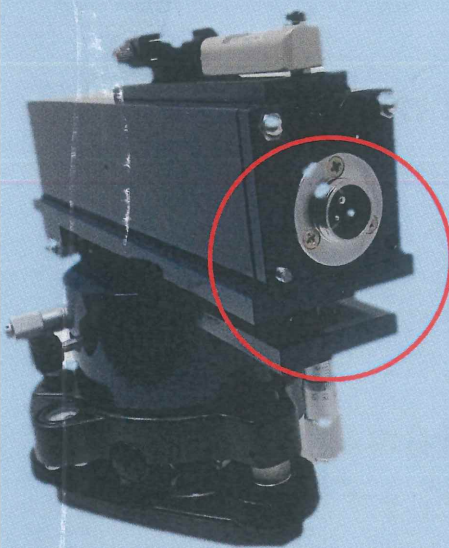
# <各部名称>



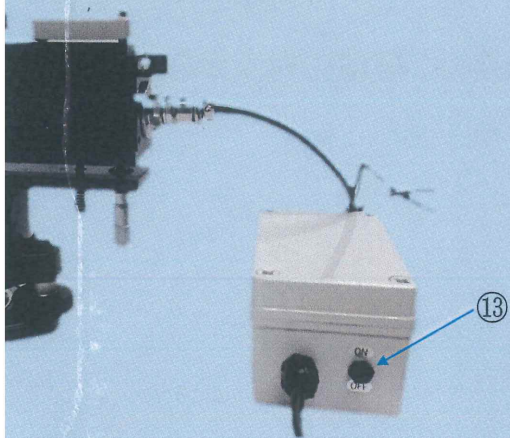
- ① 棒気泡管
- ② レーザー光調整ツマミ
- ③ 傾斜ツマミ
- ④ レーザー光出射レンズ
- ⑤ 水平微動ツマミ
- ⑥ 水平固定ツマミ
- ⑦ 着脱レバー
- ⑧ 下盤部
- ⑨ コネクター
- ⑩ スコープ取付位置
- ⑪ ミニプリズム取付位置
- ⑫ ミニプリズム 0.5' (オプション)



## <使用方法>



- ① 水平に合わせる。
- ② コネクターへ電源線を接続する。
- ③ レーザースイッチを ON にする。
- ④ 距離に合わせ 『②レーザー光調整ソマミ』 により 調節する。



⑬ レーザースイッチ

## <注意事項>

- 人や動物に向けてのレーザー照射は、絶対にしないでください！
- 仕様に則った環境以外で 使用しないでください！
- 機械の不具合、故障が生じた場合は速やかに ご購入頂いた販売店へご連絡をお願いいたします。
- 本製品の改造等を行った場合は、補償の対象から除外されます。

株式会社 リンク

大阪府 堺市 北区 百舌鳥西之町 2丁597番地2

〒591-8033 / Tel: 072-257-8730 Fax: 072-257-8731

<http://www.kklink.co.jp/>

