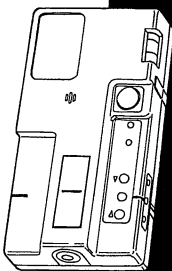




# LASER RECEIVER

レーザーレシーバー  
LR-301

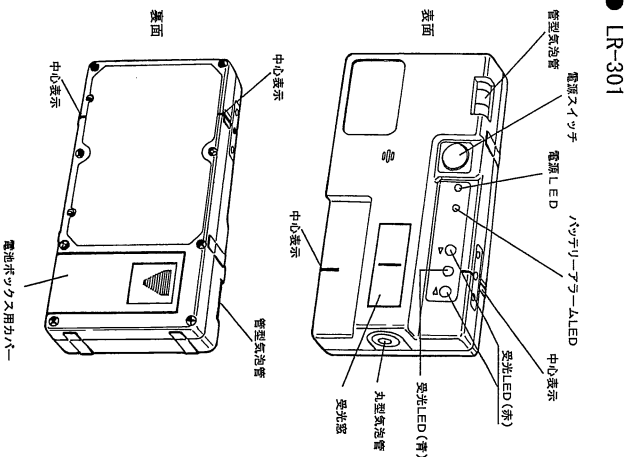
## 取扱説明書



この度は、BIG レーザーレシーバーLR-301をお買い求めいただき誠にありがとうございます。ご使用前にあたっては必ず本書をお読みいただき、ご使用される方がいつでも見ることが出来る場所に必ず保管していただきますようお願いいたします。

<p><b>ご注意</b></p>	<p>このレシーバーは製品の取り扱いを誤った場合に使用者が傷害を負う危険および物の損害の発生が想定される事を示します。</p>
<p><b>危険</b></p>	<p>このレシーバーは安全上として「禁止」内容を示します。</p>

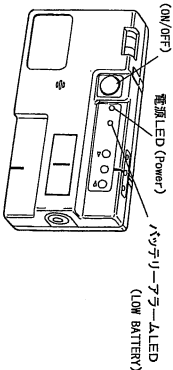
## 各部の名称



## 操作方法

### ●スイッチ

- 電源スイッチ (ON/OFF) を押すと電源が入ります。電源が入ると赤色の「Power」LEDが点灯します。押入、電源スイッチを長押しすると電源が切れ、「Power」LEDが点灯しなくなります。(注) 電池寿命は約20時間です。
- 電池交換の目安として、赤色の「LOW BATTERY」LEDが点灯します。LEDが点滅するようになったら、電池を交換してください。電池…006P7カカリ乾電池 (6LR6)
- 使用しないときは、電源を切ってください。

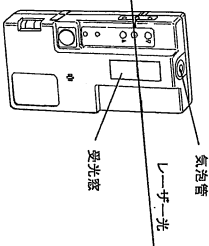


## 使用上の注意

- 受光するときレーザー光を直視のぞきまなはいないようにしてください。
- ご使用前に、必ず各部側のレーザー墨出し器の精度確認をしてください。
- 受光する際は、本体水準器で水平を確認してください。本体の歪みは助産道となっておりますが、助産道ではありません。
- 本体の歪みにはご注意ください。
- 本機は精密機器です。落としたり衝撃を与えたりしないでください。受光面に直射日光が当たる場合に、誤動作および受光しない場合があります。

## ●受光方法

- レーザーレシーバーの電源スイッチを入れ、受光器をレーザー光に向かい受光します。レーザーレシーバー上に、気泡管があり持ち手で、レーザーレシーバーが水平になるようにしてください。



**△ 受光する場合は、面のよう**  
にレーザー光が受光器に対して必ず横切る方向で受光してください。

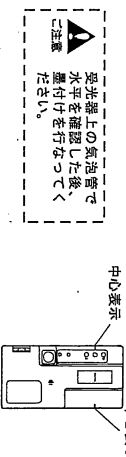
**△ 受光器の長手方向での使用は、精度が出ませんので行わないでください。**

**△ 使用不可**

- 水平ラインの場合 × 使用不可
- 位置をずらす場合 × 使用不可
- 傾斜した状態で使用しては正確に受光する事ができません。

## ●調整時の受光LED(青)点灯について

- 受光器でレーザー光を受けると受光LEDが点灯します。受光LED(青)が点灯し、短断続パルス音(ピッ、ピッ)と鳴る場合は、中央位置より若干受光位置がずれています。レーザーレシーバーを移動してください。
- 受光LED(青)が点灯し、連続パルス音(ピー)が鳴ります。レーザー光が受光器上の中心表示に一致したことを示します。この時、受光器の中心表示が、墨付け位置となります。



**●調整時の受光LED(青)点灯について**

受光器本体を移動させると、受光器の位置の調整を行う際に、受光器が5m以内の場合、受光素子が中心位置を捉え、受光LED(青)が点灯し、連続パルス音(ピー)が鳴ります。この場合が一時的に点灯する場合がありますが、使用上問題と致しませんので手動で正しい位置を調整してください。

受光素子が受光した瞬間

## 仕様 LR-301

抜出動作距離	水平ライン: 最大50m	立ち上がり: 最大5m	20m*
受光精度	±1mm/10m (レーザー中心から)*		
受光時表示	青LED点灯、短断続パルス音(ピー)		
受光お知らせ表示	赤色LED点灯、短断続パルス音(ピー、ピッ)		
電池	006P7カカリ乾電池 (6LR6)		
電池寿命	連続20時間		
オート電源OFF	電源投入後30分後に電源OFF		
使用温度範囲	0℃~45℃		
寸法	W140mm x D25mm x H170mm		
寸法公差	0.15mm (電圧含む)		

\*測定時の使用条件により異なる場合があります。  
※仕様および外観は改良のため予告なく変更する場合がございます。

## 保守と点検

- 各部取付ネジの点検
- ネジなどのゆるみがないか確認してください。
- もし、ゆるみがある場合は締め直してください。
- 使用後の手入れ
- 長期間使用しない場合は、電池を取り外してください。
- レーザー受光器が汚れた場合は、メガネ拭き用の柔らかい布で、軽く拭き取ってください。
- 本体の汚れは、乾いた布か石けん水を付け、よくしぼった布で拭いてください。
- カブリ、シッター、石油類での清掃は、本体をいためず。
- また、水拭きは絶対しないでください。
- 高温にならない乾燥した場所でレーザー墨出し器専用ケースの収納ケースに収納して保管してください。

日本製  
MADE IN JAPAN

- 本機 東大阪府西成区中町1丁目3-39 TEL. 072(882)2121(代) FAX 072(882)2211
- 東神 支店 埼玉県川口市南町1丁目2-7 TEL. 027(282)4028 TEL. 048(628)1622(代) FAX 048(628)2285
- 西神 支店 東京都品川区東品川1丁目2-7 TEL. 03(578)7121 TEL. 03(578)7122 FAX 03(578)7123
- 北神 支店 東京都品川区東品川1丁目2-7 TEL. 03(578)7121 TEL. 03(578)7122 FAX 03(578)7123
- 南神 支店 東京都品川区東品川1丁目2-7 TEL. 03(578)7121 TEL. 03(578)7122 FAX 03(578)7123
- 東神 支店 東京都品川区東品川1丁目2-7 TEL. 03(578)7121 TEL. 03(578)7122 FAX 03(578)7123
- 西神 支店 東京都品川区東品川1丁目2-7 TEL. 03(578)7121 TEL. 03(578)7122 FAX 03(578)7123
- 北神 支店 東京都品川区東品川1丁目2-7 TEL. 03(578)7121 TEL. 03(578)7122 FAX 03(578)7123
- 南神 支店 東京都品川区東品川1丁目2-7 TEL. 03(578)7121 TEL. 03(578)7122 FAX 03(578)7123
- 東神 支店 東京都品川区東品川1丁目2-7 TEL. 03(578)7121 TEL. 03(578)7122 FAX 03(578)7123
- 西神 支店 東京都品川区東品川1丁目2-7 TEL. 03(578)7121 TEL. 03(578)7122 FAX 03(578)7123
- 北神 支店 東京都品川区東品川1丁目2-7 TEL. 03(578)7121 TEL. 03(578)7122 FAX 03(578)7123
- 南神 支店 東京都品川区東品川1丁目2-7 TEL. 03(578)7121 TEL. 03(578)7122 FAX 03(578)7123

高 位 合 衆  
大昭和精機株式会社

〒579-0013 大阪府西成区中町1丁目3-39 TEL. 072(882)2121(代) FAX 072(882)2211

