

## 仕様

型式	TXN-20	TXN-40	TXN-50	TXN-60
光源	635nm赤色半導体レーザー(下部スポット:650nm)			
出力	1.0mw以下(クラス2)			
線幅	2.0mm/5m			
たち/水平ライン精度	±1mm以下/10m			
おおがね(90°)精度	90±20			
整準方式	ジャイロ方式			
自動補正範囲	±3°			
傾斜アラーム	約±2°でレーザー光を点滅			
制動方式	磁気制動方式			
本体回転範囲	360°			
角度微調整範囲	±1°			
電源	アルカリ乾電池 単三形(LR6)×3本			
屋内・屋外	屋内・屋切替スイッチ使用			
最大受光距離	水平ライン:最大30m たちライン:最大15m~20m			
電池寿命(20)	水平・たちライン時 連続19時間			
	連続30時間	連続19時間	連続14時間	連続10時間
	水平ライン時 連続30時間			
保護構造	IP52			
本体寸法	132×H188mm(ボディ部 90)			
本体質量	1.2kg(電池含む)			

型式	LR-301
検出動作距離	水平ライン:最大30m たちライン:最大15m~20m
受光時表示	青LED点灯、連続ブザー音(ピピ)
受光お知らせ表示	赤色LED点灯、短断続ブザー音(ピッ、ピッ)
電池	006P形アルカリ乾電池(6LR61)
電池寿命	連続20時間
オート電源OFF	電源投入後30分後に電源OFF
バッテリーアラーム	LOW BATTERY表示LED点滅
使用温度範囲	0~45
寸法	W140mm×D25mm×H70mm
重量	0.15kg(電池含む)

\*測定時の使用条件により異なる場合がございます。

## セット内容

### 標準セット

型式  
TXN-20 TXN-40  
TXN-50 TXN-60



レザ-マルチライン本体  
レザ-ガラス(LG-10)  
L型受光板(LP-50)、  
アルカリ乾電池 単三形(LR6)×3本  
専用収納ケース 大(CA-B)  
取扱説明書・保証書

### 標準セット +レザ-レシ-バ-セット

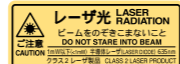
型式  
TXN-20R TXN-40R  
TXN-50R TXN-60R



レザ-マルチライン本体  
レザ-ガラス(LG-10)  
L型受光板(LP-50)  
レザ-レシ-バ-(LR-301)  
レザ-レシ-バ-ホルダ(LH-20)  
アルカリ乾電池 単三形(LR6)×3本  
006P形アルカリ乾電池(6LR61)  
専用収納ケース 大(CA-B)  
取扱説明書・保証書

### 日本製

本製品は、設計・製造・組立・検査等の全ての工程を日本にて行っております。



### レーザー光について

本体には、注意・説明ラベルが貼付されています。取り扱いにはラベルの内容にしたがってください。

## オプション

### レーザーレシーバー

型式: LR-301

NEW



屋外、レーザー光の見にくい明るい場所や広い屋内でもラインの受光が行えます。

### レーザーレシーバーホルダ

型式: LH-20



レーザーレシーバーをスタッフに固定するために使用します。屋外での墨出し作業がスピーディに行えます。

### エレベ-タ-三脚

型式: BHT-1500



型式: BHT-1500AJ



水平調整アダプタ付(AJH-45)

### 測量機用三脚アダプタ

型式: AD-80



測量機用三脚にレザ-マルチライン本体を取り付けるためのアダプタ。

### 水平調整アダプタ

型式: AJH-45



測量機用三脚にレザ-マルチライン本体を取り付けるためのアダプタ。

**高品位合衆国**  
**大昭和精機株式会社**

FA事業部 東大阪市西石切町3丁目3-39 〒579-8013  
TEL.0729(82)807(代) FAX.0729(87)748  
<ホームページ> [www.big-daishowa.co.jp](http://www.big-daishowa.co.jp)



JQA-QM3913  
FA事業部  
JQA-QMA11602  
淡路第1工場

本社 東大阪市西石切町3丁目3-39 〒579-8013 TEL.0729(82)2312(代) FAX.0729(80)2231  
大阪工場 東大阪市宝町5-2 〒579-8025 TEL.0729(82)1171(代) FAX.0729(82)1173  
淡路第1工場 兵庫県津名郡五色町下坊五色丘1118 〒656-1337 TEL.0799(35)0111(代) FAX.0799(35)0119  
淡路第2工場 兵庫県津名郡五色町北石北寿峰1023 〒656-1332 TEL.0799(34)1111(代) FAX.0799(34)1000  
淡路第3工場 兵庫県津名郡五色町鮎原小山田寿永510 〒656-1317 TEL.0799(32)0111(代) FAX.0799(32)0119  
淡路第4工場 兵庫県津名郡五色町鮎原小山田寿永510 〒656-1317 TEL.0799(32)1717(代) FAX.0799(32)1818  
IT事業部 東大阪市宝町5-2 〒579-8025 TEL.0729(82)2396(代) FAX.0729(85)2276  
東部支店 埼玉県川口市南町1丁目2-7 〒332-0026 TEL.048(252)1323(代) FAX.048(256)2586  
仙台営業所 仙台市太白区長町南3丁目9-28-103 〒982-0012 TEL.022(308)1770(代) FAX.022(308)1660  
北関東営業所 群馬県太田市浜町18-5-0 〒373-0853 TEL.0276(48)4385(代) FAX.0276(48)4359  
神奈川営業所 神奈川県厚木市妻田西1丁目31-40 〒243-0815 TEL.046(225)3311(代) FAX.046(225)3316

長野営業所 長野県松本市宮淵1丁目4-30-101 〒390-0862 TEL.0263(33)7577(代) FAX.0263(33)8331  
中部支店 名古屋市中区金山5丁目2-33 〒460-0022 TEL.052(871)8601(代) FAX.052(871)8607  
静岡営業所 静岡市駿河区高松2丁目24-41 〒422-8034 TEL.054(237)0311(代) FAX.054(237)1150  
北陸営業所 石川県金沢市玉鉾3丁目18 〒921-8002 TEL.076(292)1002(代) FAX.076(292)1306  
西部支店 東大阪市本庄中2丁目2-26 〒578-0957 TEL.06(6747)7558(代) FAX.06(6746)1726  
岡山営業所 岡山県岡山市田中137-111 〒700-0951 TEL.086(245)2981(代) FAX.086(245)8046  
広島営業所 広島県西条中央6丁目4-4 〒739-0025 TEL.082(422)8864(代) FAX.082(422)8797  
九州営業所 福岡県大野城市川久保2丁目4-5-101 〒816-0905 TEL.092(504)5631(代) FAX.092(504)5680  
海外営業部 東大阪市宝町5-2 〒579-8025 TEL.0729(82)8277(代) FAX.0729(82)8370  
上海技術サービスセンター(中国) 現地法人: BIG KAISER (USA)

CATALOG No.502-1105-1

**BIG**  
BIG DAISHOWA

レーザー墨出し器

**LASER**  
**MULTI LINE** 特許出願済

レーザーマルチライン TXNシリーズ

BIG DAISHOWA SEIKI CO LTD

CATALOG No. **502**

**TXN** SERIES

NEW

- 上面タッチパネルスイッチ
- LED付き円筒気泡管

たち・水平ライン精度 ±1mm 10m

最大受光距離アップ 30m

防塵・防滴構造  
(全機種標準対応)



LASER MULTI LINE TXN SERIES



このカタログは再生紙を使用しております。

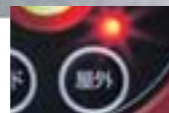


# さらに機能充実！ プロが選んだこの1台！



## ● 明るい点灯気泡管

LED付円筒気泡管  
暗い場所においても気泡管のLED点灯により  
水平調整が楽に行う事ができます。



## ● 屋外/屋内切替スイッチ

屋外/屋内仕様の切替が屋外スイッチの  
ON/OFFにて切替える事ができます。



## ● 上面タッチパネルスイッチ

ワンタッチモ - ド切替スイッチ  
たち・水平/たち/水平の照射切替が簡  
単にワンタッチで行う事ができます。

レ - ザ - 照射 \* 電源スイッチON時は、たち・水平ラインが照射します。

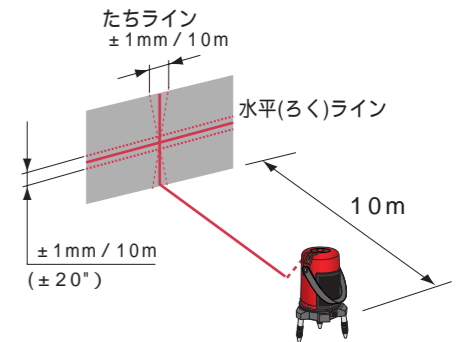
型 式	TXN-60	TXN-50	TXN-40	TXN-20
たち 水平 モード 1回押すと				
たち モード 更に押すと				
水平 モード 更に押すと				

# 高剛性・高精度・抜群の安定性

## ±1mm 10m たちライン・水平(ろく)ラインの精度

- ・高精度機械加工により製作された高剛性・高精度金属製部品。
- ・歪みの無い最高級ガラスの集光レンズ・ロッドレンズ。
- ・屋外仕様時にも熱変形しないコ - ティング加工ガラスの防塵カバー - 等の組合せにより安定した高精度なレ - ザ - ラインが照射されます。

水平(ろく)ラインの水平精度 =  $\pm 1 \text{ mm} (\pm 20'') / 10 \text{ m}$   
 たちラインの精度 =  $\pm 1 \text{ mm} / 10 \text{ m}$



## 90°±20" おおがね(90°)精度

レ - ザ - ラインを照射させるレ - ザ - ユニット部は、高精度機械加工により製作された高剛性・高精度アルミ合金一体型ユニットに装着されているため、より精度の高いおおがねでの墨出し作業が行う事ができます。

おおがね(90°)精度 =  $90^\circ \pm 20''$   
 ( $\pm 20'' = \pm 1 \text{ mm} / 10 \text{ m}$ )

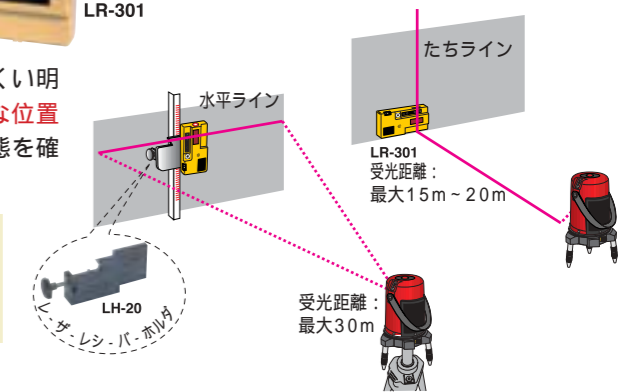


## 最大受光距離 30m 高精度レーザーレシーバー



機能充実・精度アップした新型高精度レ - ザ - レシーバ - (LR-301)との組合せにより、屋外およびレ - ザ - 光の見にくい明るい場所・広い室内でも、屋外スイッチをONに切り替え、高精度な位置決め作業を行う事ができます。LEDの点灯・ブザー音により受光状態を確認できます。

受光距離 = 最小1.5m ~ 最大30m  
 受光精度 =  $\pm 1 \text{ mm} / 10 \text{ m}$  (レ - ザ - ラインの中心から)



## IP52 防塵・防滴構造(全機種標準対応)

埃等の侵入を防ぐ防塵防滴構造により過酷な作業現場でも安心してご使用いただけます。

### IP52

防滴等級2: 『鉛直・15以内からの滴下する水によって有害な影響を受けない』

防塵等級5: 『機器の正常な動作支障をきたしたり、安全を損なう程の量の粉塵が内部に侵入しない』

IP(International Protection)とは、異物の侵入に対する保護と水の侵入に対する保護を規格化しているもので、IEC規格(IEC60529)で規定されている機器の保護構造を記号で示したものです。