

SHUZUI

ポータブル・トラックスケール

ロードメーターJUMBOシリーズ

スーパーJUMBO II

使いやすさを徹底的に追及した答えがここに!



SHUZUI SCALES CO., LTD SINCE1658

昔も今もはかりは 守 随



ロードメーターJUMBOシリーズ
スーパーJUMBOⅡラインナップ
 画期的高精度、無線式ロードメーターに新機能が続々登場！
業界初！ワイヤレス 業界初配線不要の無線式 (Zigbee) を実現。ケーブル事故の心配不要
作業効率大幅アップ 設置時間はたったの5分。ケーブルが絡まる心配ゼロ
新機能 防水防塵機能 IP66性能で水に強いロードメーターを実現
画期的高精度 厚さ34mmの超薄型採用により高精度 (静止計量: ±0.1%F/S) を実現
コンパクト・スマート データボックスに新機能 通過/静止の切替がキー操作ひとつで可能。タフでスマートな本体。自重はIPADあたり23.5kg。(700mm TJRFW)



防水防塵タイプ TJRFW

**計量時間
わずか10秒**

無線+IP66
and more



静止計量



■ 静止計量仕様 TJRFW※-L	
PAD数	700mm 900mm
ひょう量	5t・10t・15t(1PADあたり)
目量	10kg・15kg
PAD数	2PAD・4PAD・6PAD(最大ひょう量180t)
精度	±0.1% F/S (スロープを装着・全軸同時計量時)
安全過荷重	ひょう量の150%
温度	-10℃～+40℃
外形寸法	W886×D730×H50 / W1066×D840×H50
載台計量部	W700×D500×H34 / W900×D500×H34
自重	23.5kg 28.0kg
電源	再充電リチウムバッテリー (PAD) 再充電式鉛バッテリー (データボックス)
連続使用時間	本体70時間 指示計約150時間
オプション	通過用助走路パーツ 無線式大型外部表示機
印字内容	日時・伝票番号・車番(5桁まで)・総重量・空車重量・正味重量
登録機能	車番・滞留車登録※999台まで可能

型番※にはPAD数・ひょう量が表示されます。電波到達範囲100m ※電波障害・遮蔽物などが無い場合 付属品: データボックス、スロープ (各PADに2枚)

通過計量



本体表示部



700mmの仕様については受注生産です。納期につきましてはその都度回答致します

■ 通過計量仕様 TJRFW※-LM	
PAD数	700mm 900mm
ひょう量	5t・10t・15t(1PADあたり)
目量	5kg・10kg
PAD数	2PAD
精度	±3～5% F/S (スロープ・助走路パーツを装着時速10km以内計量時)
安全過荷重	ひょう量の150%
温度	-10℃～+40℃
外形寸法	W886×D730×H50 / W1066×D840×H50
載台計量部	W700×D500×H34 / W900×D500×H34
自重	23.5kg 28.0kg
電源	再充電リチウムバッテリー (PAD) 再充電式鉛バッテリー (データボックス)
連続使用時間	本体70時間 指示計約150時間
オプション	無線式大型外部表示機
印字内容	日時・伝票番号・車番(5桁まで)・総重量・空車重量・正味重量
登録機能	車番・滞留車登録※999台まで可能

型番※にはPAD数・ひょう量が表示されます。電波到達範囲100m ※電波障害・遮蔽物などが無い場合 付属品: データボックス、スロープ (各PADに2枚)、助走路パーツ (各PADに2m)

NEW データボックス 静止と通過がキー操作ひとつで切り替えが思いのまま



有線タイプ 無線タイプ コンパクト・スマートなバック型

- 頑丈で有名なPERICAN PRODUCTS社製ケースに収納
- 自重4.2kgのコンパクトなバックにプリンターが標準装備
- キー操作ひとつで静止計量・通過計量を切替可能

データをパソコンと連携・データ管理

RS232C出力で重量データをPC管理することも可能です。

計量プログラム内容 計量から正味重量の算出、伝票発行までPCで一括管理。USBメモリやネットワークを用いたバックアップも可能。

■ 対応スペック (下記またはそれ以上)

C P U	Celeronプロセッサ G530 (2.4GHz)
メモリ	2GB
H D D	250GB
ポート	シリアル、パラレル、USB、ディスプレイ
O S	Windows 7 Home Premium 32bit
その他	キーボード、マウス、ディスプレイ

精度について

- ±0.1%F/S (静止) はデータボックス1つに対してスロープ2枚で全軸同時計量の精度となります
- ±3～5%F/S (通過) はデータボックス1つに対してスロープ2枚、助走路2m・時速10km以内で計量した時の精度となります

NEW USBメモリコンバーター

データボックスからUSBメモリーへデータ記録が可能！
 データを持ち運びたい場合に最適です。

グランデ TJRF

静止計量



■ 仕様 (本体及び表示機) TJRF※-L	
タイプ	静止タイプ 通過タイプ
ひょう量	5t・10t・15t(1PADあたり)
目量	5kg・10kg
パッド数	2PAD・4PAD・6PAD 2PAD
総合精度	±0.1% F/S スロープを装着・全軸同時計量 ±3～5% F/S スロープ・助走路装着・全軸同時計量 時速10km以下計量
安全過荷重	ひょう量の150%
温度	-10℃～+40℃
計量所要時間	10秒程度
外形寸法	W1041×D840×H49 (mm)
載台計量部	W900×D500×H34 (mm)
自重 (1PADあたり)	28.5kg
電源	1.再充電リチウムポリマーバッテリー (PAD) 2.再充電式鉛バッテリー (データボックス)
連続使用時間	900mmPAD:70時間 表示機:150時間
オプション	助走路パーツ大 無線式大型外部表示機
印字内容	日時・伝票番号・車番(5桁まで) 総重量・空車重量・正味重量
登録機能	車番・滞留車登録※999台まで可能
その他	無線電波到達範囲100m

型番※にはPAD数・ひょう量が表示されます。電波到達範囲100m ※電波障害・遮蔽物などが無い場合 付属品: データボックス、スロープ (各PADに2枚) (通過タイプは助走路パーツ各PADに2m)

通過計量



有線タイプ 電波障害・電磁波遮断施設など様々なシチュエーションに対応可能

有線



タイプ	静止 TJ	通過 TJT
ひょう量	700mm:5t 900mm:10t・15t	
目量	5kg・10kg	
PAD数	2・4・6	2
載台計量部	W700mmタイプ / W900mmタイプ	

付属品: データボックス、スロープ (各PADに2枚)、ロードセルケーブル7m

埋込



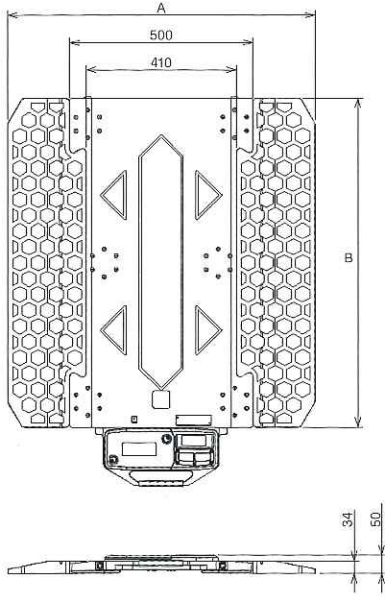
タイプ	埋込 TJP4-2
ひょう量	2000kg
目量	2kg
PAD数	4
載台計量部	W520×D320×H39※突起部を除く

付属品: データボックス、載台計量部フレーム、ロードセルケーブル20m

スーパーJUMBOⅡ寸法図

■防水防塵型

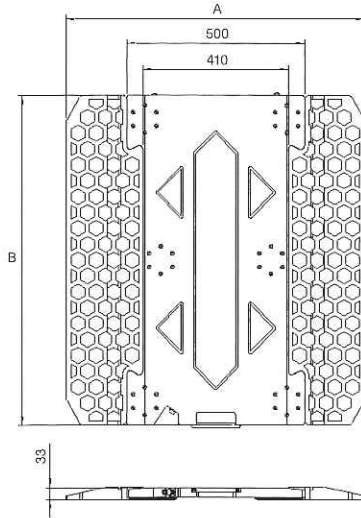
700mm/900mmPAD



	A	B
700mmPAD	730	700
900mmPAD	840	900

■有線式

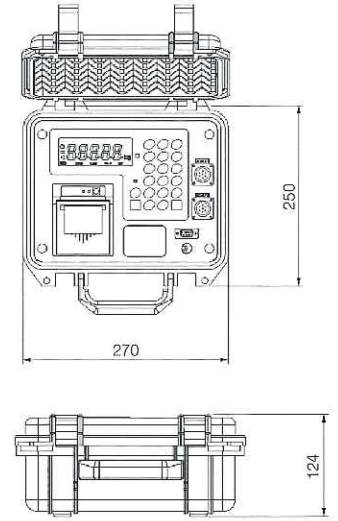
700mm/900mmPAD



	A	B
700mmPAD 5tタイプ	730	700
900mmPAD 10tタイプ	840	900
900mmPAD 15tタイプ	840	900

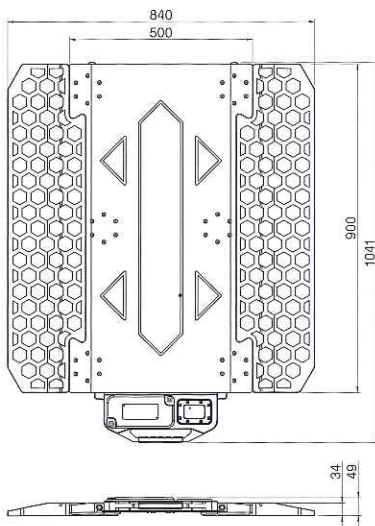
■データボックス

無線式・有線式2PAD



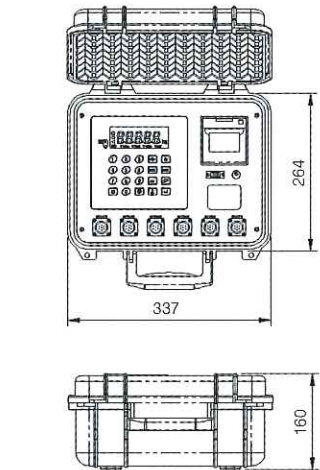
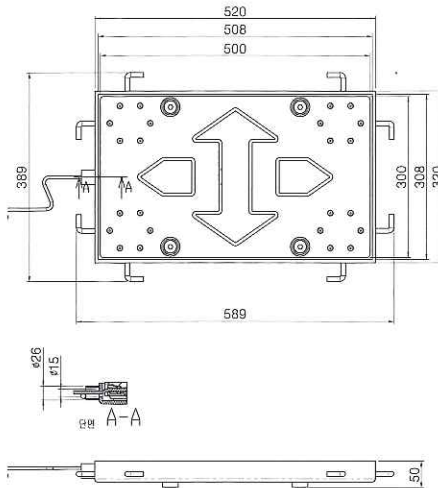
■グランデ

900mmPAD



■埋込式

有線式 4PAD・6PAD



700mmの仕様については受注生産です。納期については都度回答いたします。



はかりの
株式会社 **守 隼 本 店**
SHUZUI SCALES CO.,LTD SINCE1658

本 社 〒454-0059 名古屋市中川区福川町3-1
TEL (052)361-1511 FAX (052)361-1613
東京営業所 〒134-0088 東京都江戸川区西葛西6-27-6
TEL (03)5675-3621 FAX (03)5675-3620
広島営業所 〒733-0004 広島市西区打越町16-10-102
TEL (082)962-1169 FAX (082)962-1069
URL: <http://www.shuzui.jp/> E-Mail: hakariza@shuzui-scales.co.jp

ISO9001:2008 認証・登録番号TUV100 06 1774

動画配信中 スーパーJUMBOⅡ防滴・防塵機能
スマートフォンでご覧いただけます



代理店

進化するポータブル・トラックスケール

昔も今もはかりは 守随
SHUZUI

スーパーJUMBOⅡ 従来の機能はそのまま更にパワーアップ!!

USBポート新登場! 直接データの 取込み可能に!

LEDバックライト採用
視認性バッチリ

NEW データボックス

ロングアンテナ新採用

RXI-500F

表示部：6ケタLCD（文字高：20mm）
寸法：270 x 250 x 124mm
重量：4.5kg
電源：再充電式鉛バッテリー
バッテリー持続時間：約240時間*
（バッテリー容量60%アップ）
プリンター：サーマル式プリンター
無線通信仕様：Zigbee
接続ポート：USB、RS-232C

*使用状況、環境の変化、プリンターの使用状態などにより短くなります。
*外觀及び仕様は改良の為お断りなく変更する場合がありますのでご了承ください。

株式会社 守随本店

SHUZUI SCALES CO.,LTD

本社 〒454-0059 名古屋市中川区福川町3-1
TEL (052)361-1511 FAX (052)361-1613
東京営業所 〒134-0088 東京都江戸川区西葛西6-27-6第10日経ビル3F
TEL (03)5675-3621 FAX (03)5675-3620
広島出張所 〒733-0004 広島市西区打越町16-10 リバージュ山下102
TEL (082)962-1169 FAX (052)962-1069
E-Mail : hakariza@shuzui-scales.co.jp URL : http://www.shuzui.jp/



ISO9001:2008承認・登録番号TUV100 06 1774

動画配信中

スーパーJUMBOⅡ防滴・防塵機能
スマートフォンでご覧いただけます



代理店