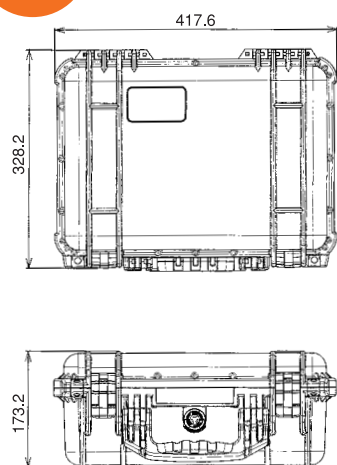


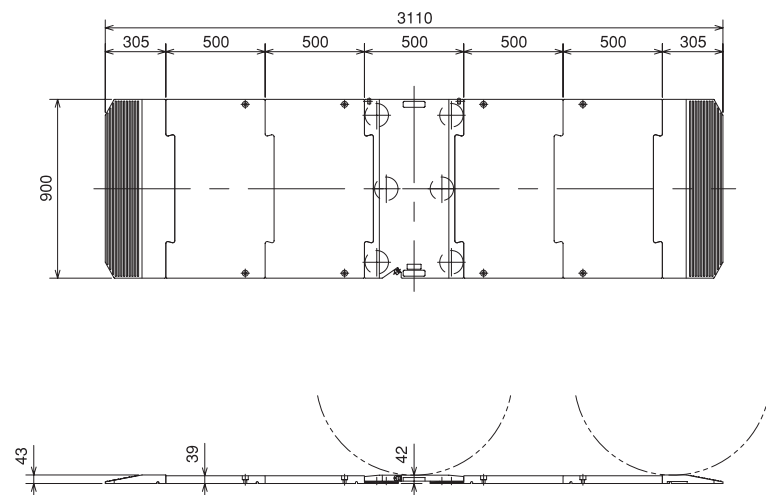
PTS-II 可搬式

指示計



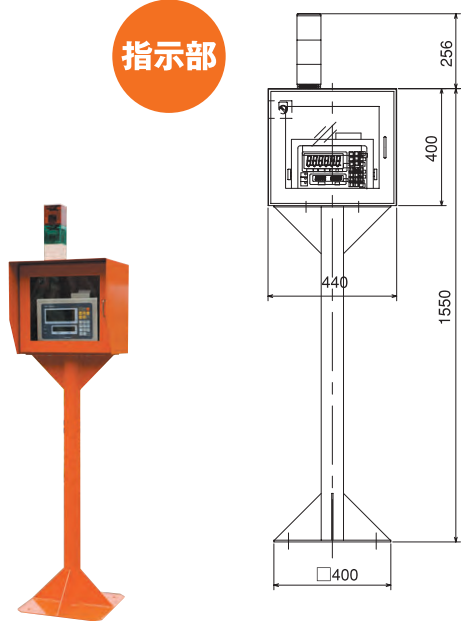
計量部

[計量部/1列構成、2列で1セット]

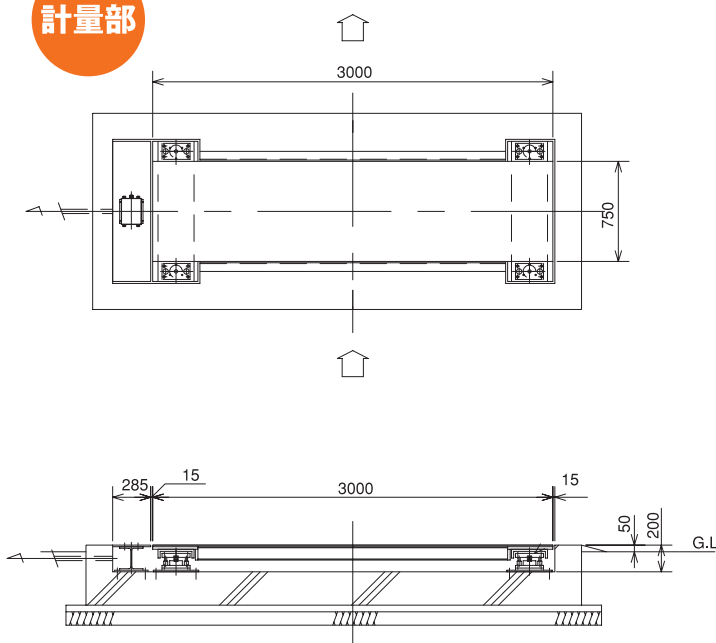


UTS 埋込式

指示部



計量部



※外觀及び仕様は改良のため、お断りなく変更する場合があります。

■お問い合わせは・・・

株式会社 田中衡機工業所

URL <http://www.tanaka-scale.co.jp/>
e-mail info@tanaka-scale.co.jp

- 本社 〒955-8691 (私書箱3号) / 〒959-1145 新潟県三条市福島新田丙2318-1 TEL (0256) 45-1251 FAX (0256) 45-2204
- 東京支店 〒101-0061 東京都千代田区三崎町2-6-7 TEL (03) 3263-4531 FAX (03) 3262-6918
- 関西支店 〒564-0063 大阪府吹田市江坂町2-13-2 TEL (06) 4861-2266 FAX (06) 4861-2277
- 東北営業所 〒983-0021 宮城県仙台市宮城野区田子3-1-5 TEL (022) 388-6401 FAX (022) 388-6402
- 福岡営業所 〒816-0823 福岡県春日市若葉台西6-47 TEL (092) 572-1822 FAX (092) 571-2462
- 南九州出張所 〒899-2701 鹿児島県鹿児島市石谷町4830-3 TEL (099) 278-7171 FAX (099) 278-7172

走行式計量機

簡易型トラックスケール

PTS-II 可搬式



UTS 埋込式



過積載防止に

可搬式 PTS-II 埋込式 UTS

基礎工事不要のコンパクトな計量機。
持ち運び簡単、らくらく設置
計量部を2列に設置し、指示計とつなぐだけ。



小型基礎のローコストタイプ計量機。
計量機上を通過するだけのらくらく過積載判定。
システムアップが容易な指示計。



PTS-II 仕様

- ひょう量：20t (10t×2台)
- 目 量：10kg
- 積載寸法：500mm×900mm (1輪当たり)
- 静的精度：±0.3%/F.S (分銅検査時の静的精度)
- 目安動的精度：±2%/F.S (1軸当たり)
- 通過速度：3km/h以下 (走行計量時) / 静止計量も可能
- 最大測定軸数：8軸
- 指示計：トランクボックスタイプ。プリンタ内蔵 (感熱紙タイプ)
- 電源：充電式バッテリー (運用約32時間 / 8時間充電後)
- 製品構成 (重量×個数)
 - ：計量台・31kg/枚×2台 : スロープ・12kg/枚×4枚
 - ：ダミープレート・19kg/枚×8枚 : 指示計・10.5kg×1台
- 保護等級：計量部 IP65
 : 指示計 IP67 (ケース閉時)、パネル面は防滴構造
- 取引証明以外用



指示計



印字例 (原寸大)

(可搬式、埋込式とも同じ)

1軸目重量	8 7 5 0 kg
2軸目重量	8 1 0 0 kg
3軸目重量	7 6 5 0 kg
合計印字の日付時刻	08年09月06日 17時31分
計量台数	総回数 0 0 3 回
各軸の合計=トラック総重量	総合計 2 4 5 0 0 kgH
通過平均時速 (目安)	時速 2.6 km/H
各軸のスピードを計測し、平均を印字します	

紙幅 58mm

- 感熱ロール紙
 - ・紙幅 58mm
 - ・巻長 22m
 - ・巻径 Φ37mm

UTS 仕様

- ひょう量：20t
- 目 量：10kg
- 積載寸法：750mm×3000mm
- 静的精度：±0.1%/F.S (分銅検査時の静的精度)
- 目安動的精度：±2%/F.S (1軸当たり)
- 通過速度：3km/h以下 / 静止計量も可能
- 表 示：7セグメント 文字高35mm
 緑色蛍光表示管
- プリンタ：感熱ロール紙タイプ
- データ出力：合計データ出力 / RS-232C 又は RS-422/485
- 電 源：AC100V±10%
 : 指示計 0℃~35℃
- 使用温度範囲：本 体 -5℃~35℃
- 取引証明以外用



指示計ボックススタンド
回転灯
赤：過積載時、エラー時点灯
青：計量開始で点灯

システムアップ例

車両に無線IDTAGを取り付けて計測時に無線認識を行い、データの自動収集が可能です。

