



Security Solution Company

# ***Fine Eyes Monitor***

## **ESS-BC30W**

### **取扱・取付説明書**

商品名称	Fine Eyes Monitor 建設機械用バックモニタリングシステム
商品型式	ESS-BC30W

本製品を正しくお使いいただく為に、本書をよくお読みください。また、いつでも取り出して読めるよう、製品のそばに保管してください。

---

株式会社イーエスエス

# 目次

## 第1章 はじめに

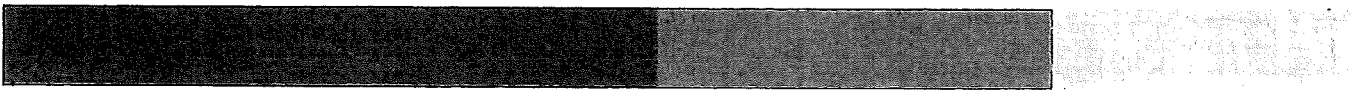
安全上のご注意	4
本製品の特徴	7
パーツリスト	9
オプションパーツ	10

## 第2章 取付け

取付け時の注意点	14
全体結線図	15
車両への取り付け（モニター部）	16
車両への取り付け（カメラ部）	17
モニターの操作	18
カメラの操作	20
保証書	22
保証規定	23
ご注意	24
改定記録	24

# 第1章

# はじめに



安全上のご注意	4
本製品の特徴	7
パーツリスト	9

---

## 安全上のご注意

ご使用になる前に、この「安全上のご注意」を必ずお読みください。

### 絵表示について

この取扱説明書および製品への表示では、製品を安全に正しくお使い頂き、お客様や他の人々への危害や財産への損害を未然に防止するために、色々な絵表示を使用しています。

本取り扱い説明書をお読みになり、内容をよくご理解のうえ正しくお使いください。



警告

この表示を無視して誤った取り付けや操作をすると、死亡または重症を負う可能性が想定される内容を示しています。



注意

この表示を無視して誤った取り付けや操作をすると、障害を負ったり、物理損害が想定される内容および物理損害のみの発生が想定される内容を示しています。

### 絵表示の例



行為を強制したり指示する内容を告げるものです。



一般的な禁止行為を告げるものです。



分解の禁止を告げるものです。



警告・注意を告げるものです。



## 警告



**本製品を運転や視界の妨げになる位置には取付けしないで下さい。**

レバー操作の妨げになる位置など、操作・運転に支障をきたす位置への取付けは、事故の原因となります。



**本製品に異音・異臭などの異常が生じた場合には、本製品の使用をすみやかに中止してください。**

そのまま使用を続けると、感電や火災、各 부품の破損の原因になります。



**電源リード線の被覆を切って、他の機器の電源を取らないでください。**

リード線の許容電流容量を超え、火災や感電の原因となります。



**本製品の分解・改造は絶対にしないでください。**

事故や火災・感電・故障などの原因になります。



**正しく配線してください。**

正しく配線しないと発火や事故の原因となります。特にリード線などがねじやシートレールなどの可動部にかみ込まないように配線してください。



**電源コードやその他コードは、運転操作の障害とならないよう配線してください。**

レバーなど可動部の近くを取り回さないでください。

配線が手や足にさわらないよう注意してください。



**モニター画面だけを見ながらバックしないでください。**

カメラには死角(映らない部分)があり、事故の原因となります。



**画面が正常に映されていないと感じたら、運転操作を中断してください。**

カメラやコードが外れていないか確認してください。

強い光がカメラに写ると、モニター画面の上下に大きく縦縞が表示されることがありますが、故障ではありません。光が画面の外に移動すると表示されやすくなります。

違法無線など強い電波を発する車の近くや、強い電磁波を発生している施設の近くでは画像が乱れることがありますが、故障ではありません。

**注意**

**コード(カメラケーブル、電源ハーネスなど)をはさみ込んだり引っ張ったりしないでください。**

ショートや断線により、発火や故障の原因となります。



**本製品を落下させたり、衝撃を加えたりしないでください。**

衝撃を加えると故障や火災発生の原因になることがあります。



**接続終了後は、ハーネス類を付属のマグネット等で固定してください。**

ハーネス類が遊んでいるままだと、車体部分との接触によりハーネス類の外皮が擦り切れてショートし、故障や火災発生の原因となる場合があります。



**モニターに無理な力を加えないでください。**

無理な力が加わると、破損する場合があります。



**本製品の取り付け後も定期的に、ねじのゆるみがないか、配線が外れたり外れかかったりしていないかを確認してください。**

長い期間使用しますと、車両の振動により、ねじの緩みや配線の擦れ、外れなどが発生する場合があります。

必ず、車両の操作前に取り付け状態の確認をしてください。

吸盤の取り付け状態に関しては、最低でも月に1回は貼り付け直してください。

## 本製品の特徴

本製品は、車両後方をオペレーターが安全に確認する為、車両後方へカメラを設置し、オペレーターが常にモニタリングできるシステムとなっております。

### ■ESS-BC30Wの機能概要

#### 1. 簡単取り付け

##### 電源部

車両のシガーライタープラグから簡単に電源を取り出せます。  
12V/24V共用ですので、車種を問いません。

##### モニター部

超強力特殊吸盤を使用しており、車両ガラス部へ強力に吸着いたします。  
尚、外す際も特殊機構により簡単に外せる様になっております。

##### カメラ部

超強力ネオジウムマグネットを使用し、車両ボディ部へ強力に吸着いたします。

##### 配線固定部

強力マグネットフックを使用し、車両ボディ部へ強力に吸着いたします。

#### 2. 広角モニタリング

##### モニター部

7型ワイド液晶モニター&専用ひさしにより、よりワイドに、陽射しが強い日でもより見やすく後方の安全を確認する事ができます。

## 本製品の特徴

本製品は、車両後方をオペレーターが安全に確認する為、車両後方へカメラを設置し、オペレーターが常にモニタリングできるシステムとなっております。

### ■ESS-BC30Wの機能概要(続き)

#### 2. 広角モニタリング

##### カメラ部 (ESS-C77S)

水平画角120.0度、垂直画角90.0度と超広角レンズを採用し、真下の映像から両サイドの映像をワイドに撮る事ができます。

高感度CCDと高品質映像処理回路を搭載し、赤外線LED内蔵で、最低照度0.1ルクスで周りが暗い夜間作業時でも後方の確認ができる為、より安全な作業を行う事ができます。

防塵・防水機能に関してもIP69Kを取得しています。



# パーツリスト

本製品取付けの前に、必ずパーツリストを確認し相違品や欠品のないことを確認してから作業をしてください。万一パーツリストと相違がある場合には、裏表紙記載のお問い合わせ先までご連絡をお願いします。

<p>1. モニター/ひさし 1個</p> 	<p>2. カメラ 1個</p> 	<p>3. 吸盤式モニタースタンド 1個</p> 
<p>4. ハーネス固定フック 4個</p> 	<p>5. 電源ハーネス 1.4m 1式</p> 	<p>6. カメラケーブル 10m 1式</p> 
<p>7. 脱落防止ワイヤー 1本</p> 	<p>8. 両面スタンド 1個</p> 	

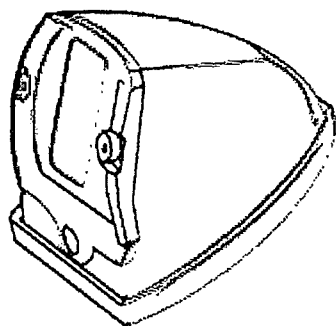
取扱・取付説明書(本書) ..... 1冊

## オプションパーツ

取り付ける車両の仕様にあわせて、下記の商品の追加購入が可能です。  
ご不明な点がございましたら、お買い求めの販売店にお問い合わせください。

●追加カメラ ES-CC45

カメラを1台追加する際によりコンパクトな砲弾型筐体も選択出来ます。



●カメラケーブル 15m

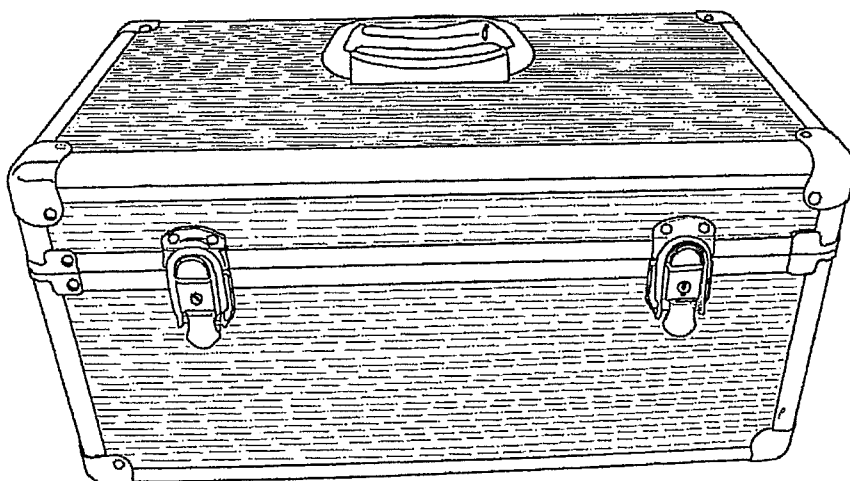
標準の10mハーネスでは足りない大型車両へ取り付ける際にご利用ください。

●カメラケーブル 20m

標準の10mハーネスでは足りない大型車両へ取り付ける際にご利用ください。

●アルミハードケース

まとめて収納でき、丈夫なアルミ製収納BOXです。  
持ち運びに便利な、取っ手・肩掛けベルト付き。



# 第2章

# 取付け

取付け時の注意点	14
全体結線図	15
車両への取付け (モニター部)	16
車両への取付け (カメラ部)	17
モニターの操作	18
カメラの操作	20

## 取付け時の注意点



注意



本製品のハーネスの取り回しは高温部・可動部分を避けて配置してください。また、鋭利な物の近くに配置したり、ハーネスに過度な圧力をかけて挟み込んだりしないでください。

断線・ショートにより本製品及び車両が破損する可能性があります。

ハーネスは付属の固定器具又はタイラップなどで確実に固定してください。



コネクタの脱着は、配線を引っ張らず、必ずロック(ツメ)部分を解除してコネクタを持って外してください。

配線が破損し、故障や事故を引き起こす可能性があります。



配線固定用マグネットの脱着時に、配線を引っ張らないでください。

配線が内部で断線し、接触不良で本製品が正常に機能しないばかりでなく、本製品や車両が破損する場合があります。



カラーCCDカメラ固定用マグネットはかなり強力です。

車体への貼り付け時に指等を挟まないよう、注意してください。



本製品の取り付け後も定期的に、ねじのゆるみが無いか、配線が外れたり外れかかったりしていないかを確認してください。

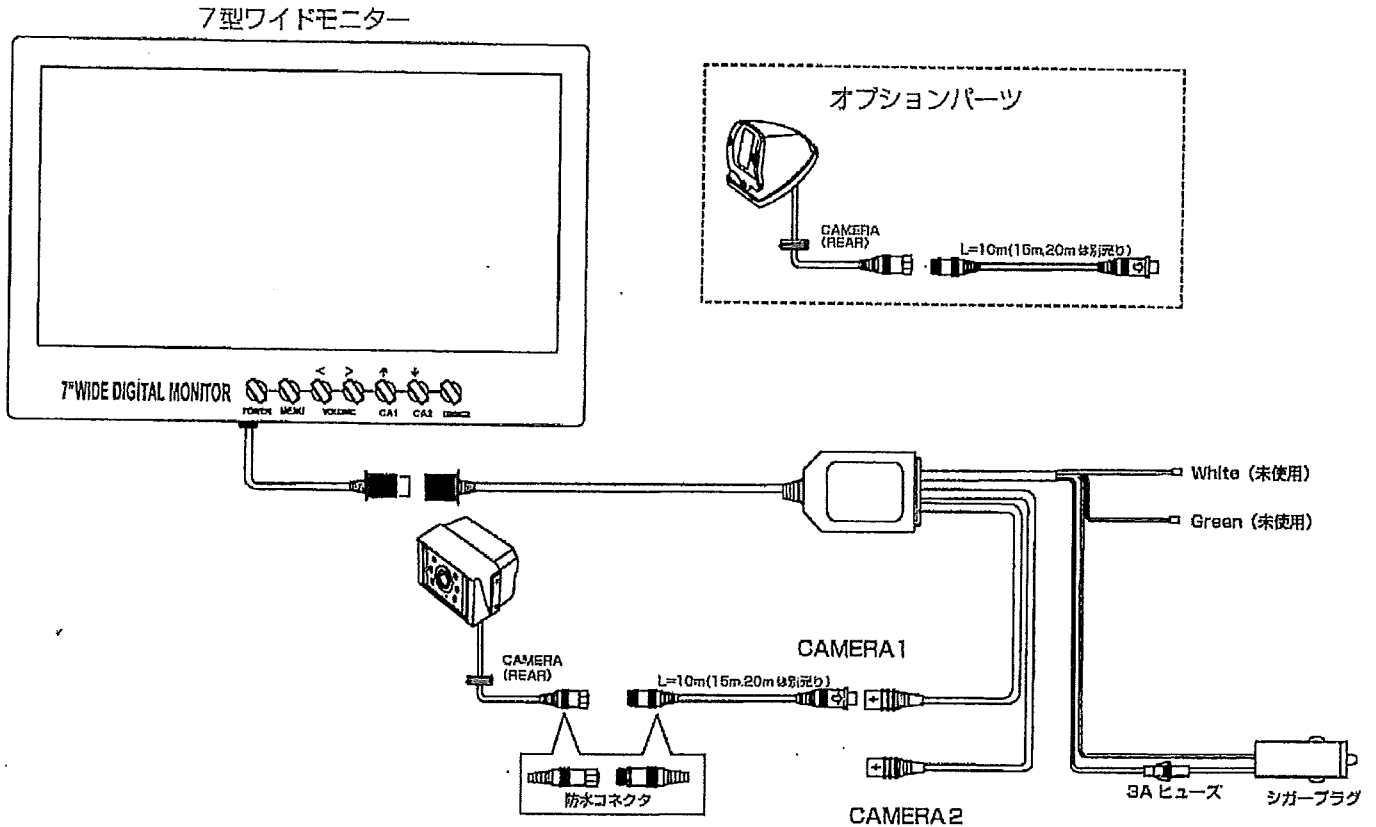
長い期間使用しますと、車両の振動によりねじの緩みや配線の擦れ、外れなどが発生する場合があります。

必ず、車両の操作前に取り付け状態の確認をしてください。

吸盤の取り付け状態に関しては、最低でも月に1回は貼り付け直してください。

# 全体配線図

## 構成例



**!** カメラコネクタを取り外す際は、必ず両側のコネクタを持ち、カメラ側コネクタを回した後、コネクタを真っ直ぐスライドさせて外してください。

※接続するときは、ピンを折ったり曲げたりしないようにご注意ください。

※シガープラグの無い車両は、キーシリンダー裏等、ACC電源の取れるところから、電源をお取りください。

※ヒューズが切れたときは、配線などを調べて必ず原因を確かめ、適切な処理をしてください。

その後、切れたヒューズを規定容量(3A)のものと交換してください。

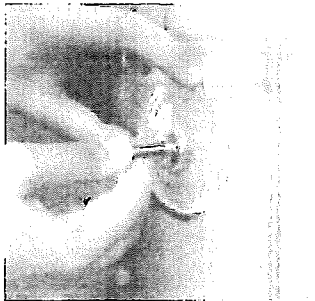
## 車両への取り付け（モニター部）

モニターステーの取り付け

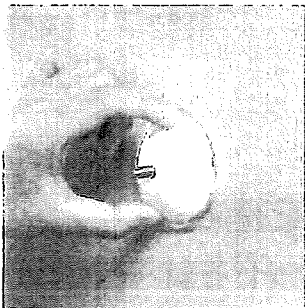
●車両前方もしくは側方のガラス部に特殊吸盤でステーを固定します。

**!** 本製品のハーネスの取り回しは高温部・可動部分を選んで配置してください。また、鋭利な物の近くに配置したり、ハーネスに過度な圧力をかけて挟み込んだりしないでください。

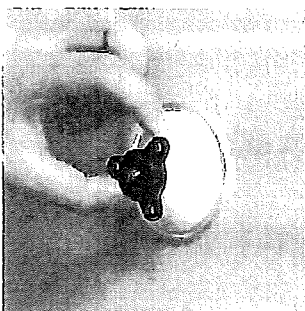
**!** 取り付け前にガラス面を綺麗な布等で拭いてください。貼り付け面が汚れていますと、本来の吸着力が発揮ず、モニターが脱落する可能性があります。



①吸盤(大)を分解して、透明の吸盤部分を取り付け面に吸着させます。  
その際に、吸盤の空気をできる限り抜いてください。



②吸盤の白カップを透明部分にかぶせます。  
ステーの穴部分に吸盤のネジを出すように調整します。



③吸盤ネジをいっぱいまで回し、固定します。

④ネジ頭にゴムキャップをかぶせます。

**!** 必ず、脱落防止ワイヤーを用いて、万一モニターが脱落した場合にも危険の無いように設置してください。

ワイヤーでボディに固定しない場合、脱落時に怪我や機器の損傷が発生する場合があります。

## 車両への取り付け（カメラ部）

カラーCCDカメラの取り付け

- 車両の鉄板部分にマグネットで貼り付けてください。

広角範囲

水平 : 120.0度

垂直 : 90.0度

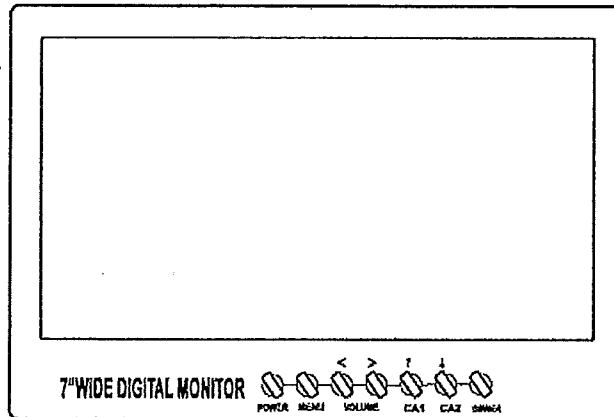
- ①貼り付ける部分の汚れを落としてください。
- ②位置を決めて、貼り付けてください。
- ③貼り付けた後に、見える範囲の調整をしてください。
- ④その後、ハーネス固定用フックで、適当な位置にハーネスを固定してください。  
※車体の可動部分にハーネスが咬み込んだりしないよう注意してください。

### カラーCCDカメラ取り扱い時のご注意

- ・レンズはガラス製です。強い衝撃をあたえると割れて、怪我の原因となることがあります。
- ・お手入れについては、以下の点にご注意ください。
  - レンズについた埃やゴミ、指紋などは柔らかい布で拭きとってください。汚れがひどいときは、水で薄めた中性洗剤を布に含ませて拭き取ってください。
  - ベンジン、アルコールなどは使用しないでください。
- ・異常な低温または高温になると映りが悪くなるありますが故障ではありません。常温に戻ると回復します。
- ・雨天時、水滴により映像が見にくい場合は、市販の撥水処理剤をガラス面に塗布してご使用ください。水滴、汚れなどが付着しにくくなります。
- ・取り付け作業完了後、システムの作動を十分に確認してからご使用ください。

## モニターの操作

### 各部の名称



### 操作のしかた

#### モニターの電源を入/切する

POWERボタンを押すごとに、モニターの電源が入/切します。

#### モニターの明るさを変更する

DIMMERボタンを押すごとに、モニターの映像が明るく/暗くなります。

#### 車のキー位置とモニターの電源を連動させる

※この操作は、必ずモニターの電源を切ってから行ってください。  
モニターの電源を切っているときに、AUTOPOWERをONすると、車のキーをACC又はONIにした時に、モニターの電源を自動的に入れる事ができます。

#### モニターの設定をする

メニューを呼び出して、モニターの設定をすることができます。

- 1 MENUボタンを押します。
- 2 ↑ ↓ ボタンをくり返し押しして設定したい項目を←→ボタンで設定値を調節します。  
設定できる項目には、次のものがあります。

<b>PICTURE</b>	
CONTRAST	25 (0-50)
BRIGHTNESS	25 (0-50)
COLOR	25 (0-50)
TINT	25 (0-50)

<b>FUNCTION</b>	
AUTOPOWER	ON(OFF)
DIMMER	1(1-5)
RESET	▶

<b>VIDEO</b>	
CAM 1	NO/MIRR
CAM 2	NO/MIRR
ALL	NO/MIRR

<b>REAR SCALE</b>	
CROSS	ON(OFF)
GROSS ADJ	
TRIGGER DSP	ON(OFF)
TYPE	ZONE LINE r-BAR
ADJUST	



## モニターの操作

### PICTURE

設定できる項目	設定内容
CONTRAST	映像のコントラストを調節します。
BRIGHTNESS	映像の明るさを調節します。
COLOR	映像の色の濃さを調節します。
TINT	映像の色合いを調節します。

### FUNCTION

設定できる項目	設定内容
AUTOPOWER	電源投入時、自動で点灯させるかさせないかを選びます。
DIMMER	映像の明るさを調節します。
RESET	リセットし再起動します。

### VIDEO

CAM1	CAM1の正像/鏡像を選択し切り替えます。
CAM2	CAM2の正像/鏡像を選択し切り替えます。
ALL	全てのカメラの正像/鏡像を切り替えます。

### REAR SCALE (通常使用しません)

設定できる項目	設定内容
CROSS	位置を表示させます。
CROSS ADJ	位置の調整を行えます。
TRIGGER DSP	
TYPE	タイプを選択できます。
ADJUST	車幅位置を調整できます。

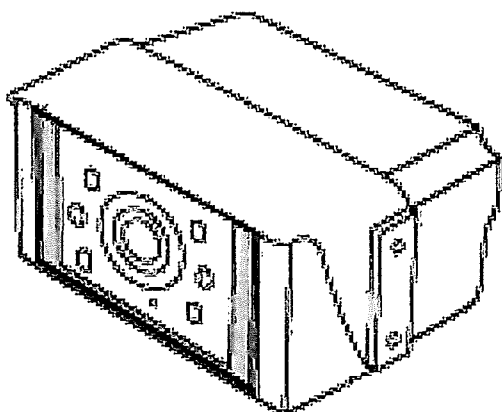
## カメラの操作

### 正像/鏡像の切り替え

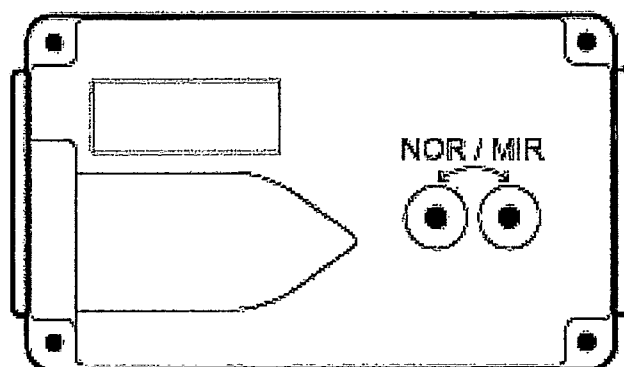
カメラ背面のNOR/MIRを切り替えることで、  
正像/鏡像を切り替えることができます。

**!** モニター側でも切り替えが可能ですので、変更しないでください。

正面



背面



**MEMO**



**MEMO**

---

**MEMO**

## 保証書

この度は弊社製品をお買い上げ頂き、ありがとうございます。  
 この製品は、厳密な検査に合格してお届けしているものです。  
 お客様の正常なご使用状態で万一故障した場合には、この保証書に記載された内容により修理いたします。

品名	Fine Eyes Monitor	
型番	ESS-BC30W	
お客様ご記入欄	お名前 ※	
	ご住所 ※	
	電話番号 ※	
保証期間	販売日より3年間	
お買い上げ日		
販売店記入欄		

※の欄はお客様がご記入ください。  
 記入された個人情報は、検査・修理の目的にのみ使用致します。

# 株式会社イーエスエス

## 【 保 証 規 定 】

1. 保証期間内に、正常なる使用状態において、製造上または部品、材質の欠陥が原因で異常が発生した場合には、弊社の責任において保証致します。
2. 保証期間内に異常が発生し、検査が必要となった場合は、本保証書をご提示の上、お買い上げの販売店もしくは弊社取扱店にご依頼ください。
3. 検査ご依頼時の脱着作業費、それらに伴う交通費及び送料等の諸経費は、お客様のご負担となります。また、検査や保証修理等での自動車を使用できない期間の不便さを補うために生じた費用や商機逸失等の費用は補償致しません。
4. 下記の事項については保証の対象となりませんのでご注意ください。
  - ① 本保証書のご提示がない場合。
  - ② 本保証書の所定事項の未記入、または字句を書き換えられた場合。
  - ③ 取付説明書、取扱説明書に記載された内容とは異なる方法で、取り付け、取り扱いをした場合、または、不当な改造をほどこしている車両へ取り付けられた場合、及び本製品を改造して取り付けられた場合の故障及び損傷。
  - ④ ご使用中に生じたキズや塗装などの外観上の変化。
  - ⑤ お買い上げ後の輸送や移動時の落下・衝撃などのお取り扱いが不適当なため生じた故障及び損傷。
  - ⑥ 火災・地震・風水害・落雷その他の天変地異及び公害・盗難・交通事故などの災害による故障及び損傷。
  - ⑦ 故障及び損傷原因が本製品外の他社製品にある場合。
  - ⑧ 消耗品及び付属品。
  - ⑨ 上記以外で弊社の責に帰する事ができない原因により生じた故障及び損傷。
5. 本製品に対する保証は、前記の範囲に限られます。本製品の故障に起因する他への影響（エンジントラブルその他の事故一切や、本製品取り付け車両が使用できなかった事による損失等）につきましては一切の責任を負いかねますのであらかじめご了承ください。
6. 本保証書は、日本国内において使用する場合のみ有効です。  
This warranty is valid only in Japan.

### 〔ご注意〕

- ① 本製品は、将来、改良などにより予告なく商品仕様などを変更する場合があります。
- ② 本保証書は、本保証書に記載された内容により、お客様の法律上の権利を制限するものではありません。
- ③ 本保証書は、いかなる場合においても再発行致しませんので、紛失なされない様、大切に保管してください。

### 〔販売店様へ〕

お客様へ商品をお渡しする際には、必ずお取り付け日を記入し、貴店名、ご住所、貴店印をご記入・ご捺印ください。万一記入漏れがありますと保証期間中でも有償となります。

## ご注意

1. 本書の内容については、予告なしに変更することがあります。
2. 本書の内容については、万全を期して作成しましたが、万一ご不審な点や誤りなど、お気づきのことがありましたらご連絡ください。
3. 本書の一部または全部を無断で複製するところは禁止されています。また、個人としてご利用になるほかは、著作権法上、弊社に無断では使用できません。
4. 本製品の仕様、価格、外見等は予告なく変更することがあります。
5. 本製品は、日本国内での使用を前提に設計したものです。海外では使用しないでください。  
本書に記載されている社名や商品名は、各社の登録商標または商標です。

下記、お問い合わせ先の名称、住所、電話番号は2016年1月28日現在のものです。尚、名称、住所、電話番号は変更することがありますのでご了承ください。

## 保証について

本製品は、前頁保証書記載の内容で保障されます。

記載事項の内容を、よく確認し必要事項を記入の上、大切に保管してください。

## 改訂記録

No.	発行年月日	版数	記載変更内容
1	2016年1月28日	初版	
2	2016年2月3日	第二版	全体図変更

### お問合せ先

株式会社 イーエスエス

〒113-0034

東京都文京区湯島2-10-10

TEL.03-5802-6557 FAX.03-5802-3133

企画開発：株式会社イーエスエステクノ