
User's Manual

CA150
ハンディキャル

IM CA150

保証書付

はじめに

このたびは、CA150 ハンディキャルをお買い上げいただきましてありがとうございます。

■ マニュアル

このユーザーマニュアルは、本機器の仕様、取り扱いの注意などについて説明したものです。

ご使用前に本書をよくお読みいただき、正しくお使いください。

各国や地域の当社営業拠点の連絡先は、下記のシートに記載されています。

PIM 113-01Z2: お問い合わせ先 国内海外の連絡先一覧

■ ご注意

本書の内容は、将来予告なしに変更することがあります。

また、実際の表示内容が本書に記載の表示内容と多少異なる場合があります。

本書の内容に関しては万全を期していますが、万一ご不審の点や誤りなどにお気づきのことがありましたら、お手数ですが、当社までご連絡ください。

本書の内容の全部または一部を無断で転載、複製することは禁止されています。

保証書が付いています。よくお読みいただき、ご理解のうえ大切に保存してください。
(保証書の再発行はいたしません。)

■ 商標

本文中に記載されている商品名、会社名は、各社の商標または登録商標です。

■ 履歴

2006年 8月 初版発行

2007年 4月 2版

2009年 7月 3版

2013年 8月 4版

2015年 2月 5版

2017年 10月 6版

梱包内容を確認してください

梱包を開けたら、ご使用前に以下のことを確認してください。万一、お届けした製品の間違いや品不足、または外観に異常が認められる場合には、お買い求め先にご連絡ください。

本体

本体背面の形名銘板に印字されている形名（MODEL）で、本機器本体がご注文どおりであることを確認してください。

・ MODEL（形名）

形名

CA150

・ NO.（計器番号）

お買い求め先にご連絡いただく際には、この番号もご連絡ください。

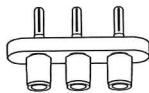
付属品

次の付属品が添付されています。品不足や損傷がないことを確認してください。

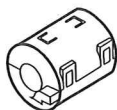
発生用リードケーブル
(98020)



端子アダプタ
(99022)



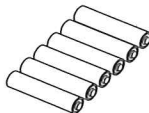
フェライトコア
(A1193MN : 2 個)



測定用リードケーブル
(RD031)



単三形アルカリ乾電池 (6 本)



携帯用ケース
(93026)



取扱説明書
(IM CA150)



ヒューズ
(A1566EF)



アクセサリ (別売品)

別売品のアクセサリとして、次のものがあります。ご注文されたときは、品不足や損傷がないことを確認してください。

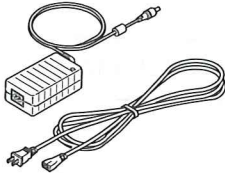
なお、アクセサリについてのお問い合わせやご注文は、お買い求め先までご連絡ください。

品名	形名	備考
ACアダプタ	94010-M	日本国内 (AC100V) 用
NiMH バッテリ	94015	
RJ センサ	B9108WA	基準接点補償用センサ
アクセサリ収納ケース	B9108XA	

補用品 (別売品)

品名	形名	備考
発生用リードケーブル	98020	
測定用リードケーブル	RD031	
携帯用ケース	93026	
端子アダプタ	99022	温度測定時使用
ヒューズ	A1566EF	10個セット

ACアダプタ



アクセサリ収納ケース



RJ センサ

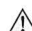


本機器を安全にご使用いただくために


本器は、専門知識のある方がご使用いただくことを前提に開発された製品です。本機器を正しく安全に使用していただくため、本機器の操作にあたっては下記以降の注意事項を必ずお守りください。


本書で指定していない方法で使用すると、本機器の保護機能が損なわれることがあります。このマニュアルは製品の一部として重要な内容を含んでいます。本器を廃棄するまで、本器を使用するときにすぐご覧になれるところに、このマニュアルを大切に保存してください。なお、これらの注意に反したご使用により生じた障害については、YOKOGAWA は責任と保証を負いかねます。

本機器および本書では、安全に関する以下のようなシンボルマークを使用しています。

 “取扱注意”を示しています。

人体および機器を保護するために、ユーザーズマニュアルやサービスマニュアルを参照する必要がある場所に付いています。

 直流を示しています。

 電源を示しています。

警告

回避しないと使用者が死亡または重傷を負う危険が想定される場合に使用します。

注意

回避しないと使用者が軽傷を負う危険が想定される場合、または製品などの機器に物理的損害が発生する可能性がある場合に使用します。

注記

製品を取扱う上で重要な情報、および操作や機能を知る上で注意すべきことがらを記述する場合に使用します。

【補足】

“補足”を示しています。説明を補足するためのことがらを記述する場合に使用します。

感電事故など、使用者の生命や身体に危険が及んだり、機器損傷の恐れがあるため、次の注意事項をお守りください。

警告

●本機器の用途

本機器は、直流の電圧、電流の発生 / 測定器です。
(抵抗、熱電対による温度の発生 / 測定)
これらの用途以外には使用しないでください。

●外観の確認

外観に異常が見られる場合は、本機器を使用しないでください。

●ガス中での使用

可燃性、爆発性のガスまたは蒸気のある場所では、本機器を動作させないでください。
そのような環境下で本機器を使用することは大変危険です。

●保護機能の欠陥

ヒューズなどの保護機能に欠陥があると思われるときは、本機器を動作させないでください。
また、本機器を動作させる前には、保護機能に欠陥がないか確認するようにしてください。

●外部接触

測定対象や外部制御回路への接続を行うときや回路に手を触れる場合は、その回路の電源を切って、電圧が発生していないことを確認してください。

●ヒューズ

火災防止のため、機器で指定した定格（電流、電圧、タイプ）のヒューズを使用してください。
また、ヒューズホルダを短絡しないでください。

●リードケーブル

当社が供給した本機器用のものを使用してください。劣化したり損傷したリードケーブルは使用しないでください。リードケーブルの導通チェックをしてください。
測定用リードケーブル（形名 RD031）と発生用リードケーブル（形名 98020）はそれぞれを入れ換えないよう正しく使用してください。
高電圧測定の場合は、必ず測定用リードケーブルを使用してください。

●ケースの取り外し・分解の禁止

当社のサービスマン以外は、本器のケースの取り外し、分解または改造をしないでください。
お客様による修理は大変危険ですのでおやめください。
内部は高電圧部があり大変危険です。
内部の点検および調整は、当社または販売代理店にお問い合わせください。

ACアダプタ（別売品）を安全に使用していただくために次の注意事項をお守りください。

⚠ 警告

- 本機器の電源電圧が供給電源の電圧に合っているか必ず確認したうえで、本機器の電源を入れてください。
 - 感電や火災防止のため、ACアダプタと電源コードは当社から供給されたものをご使用ください。また、本機器に付属されているACアダプタと電源コードを他の機器に使用しないでください。
 - ACアダプタや電源コードの上に物を乗せたり、電源コードが発熱物に触れないように注意してください。また、電源コードの差し込みプラグをコンセントから抜くときは、コードを引っ張らずに必ずプラグを持って引き抜いてください。
 - 電源コードが傷んだときは、お買い求め先にご連絡ください。
-
-

⚠ 注意

- 本機器は、家庭用 (Class B) 電磁波適合機器です。
-
-

目次

はじめに.....	1
梱包内容を確認してください.....	2
本機器を安全にご使用いただくために.....	4
1. 製品概要.....	1-1
1.1 製品概要.....	1-1
2. 各部の名称と機能.....	2-1
3. 発生・測定を始める前に.....	3-1
3.1 使用上の注意.....	3-1
3.2 電源を接続する.....	3-3
3.2.1 アルカリ乾電池を使用する.....	3-3
3.2.2 ACアダプタを使用する.....	3-4
3.2.3 NiMH バッテリーを使用する.....	3-5
3.2.4 ヒューズについて.....	3-8
3.3 電源の ON/OFF.....	3-9
3.3.1 電源の ON/OFF.....	3-9
3.3.2 オートパワーオフ.....	3-9
3.3.3 バックライトの ON/OFF.....	3-9
3.4 使用環境について.....	3-10
4. 発生.....	4-1
4.1 発生端子の接続.....	4-2
4.2 直流電圧 (DCV) の発生.....	4-3
4.3 直流電流 (DCA) の発生.....	4-4
4.3.1 直流電流の発生.....	4-4
4.3.2 4-20mA 機能.....	4-5
4.3.3 20mA SINK 機能.....	4-6
4.4 抵抗 (Ω) の発生.....	4-8
4.5 熱電対 (TC) の発生.....	4-10
4.5.1 熱電対 (TC) の発生.....	4-10
4.5.2 外部 RJ センサを使用する.....	4-11
4.5.3 内部 RJ センサを使用する場合.....	4-12
4.6 測温抵抗体 (RTD) の発生.....	4-13
4.7 周波数・パルス (PULSE) の発生.....	4-15
4.7.1 連続パルスの発生.....	4-16
4.7.2 パルスサイクルの発生.....	4-17
4.8 n/m 分割出力機能.....	4-18

4.9	スweep出力機能	4-19
4.9.1	ステップスweep機能	4-20
4.9.2	リニアスweep機能	4-22
4.9.3	プログラムスweep機能	4-24
4.10	温度モニタ機能	4-26
5.	測定	5-1
5.1	測定端子の接続	5-2
5.2	直流電圧 (DCV) の測定	5-4
5.3	直流電流 (DCA) の測定	5-4
5.3.1	直流電流の測定	5-4
5.3.2	24V LOOP 測定	5-5
5.4	熱電対 (TC) の測定	5-6
5.5	抵抗 (Ω) の測定	5-7
5.6	測温抵抗体 (RTD) の測定	5-8
5.7	周波数 (FREQ)、パルスの測定	5-9
5.7.1	周波数 (FREQ)、パルスの測定	5-9
5.7.2	接点入力測定	5-10
6.	メモリ機能	6-1
6.1	データメモリ	6-2
6.1.1	保存	6-3
6.1.2	上書き保存	6-3
6.1.3	消去	6-4
6.1.4	保存データの表示 (確認)	6-5
6.2	設定メモリ	6-6
6.2.1	保存	6-6
6.2.2	上書き保存	6-7
6.2.3	消去	6-7
6.2.4	読み込み	6-8
7.	設定モード	7-1
7.1	発生	7-2
7.2	測定	7-3
7.3	共通	7-4
8.	通信機能	8-1
8.1	ケーブル接続とインタフェース仕様	8-1
8.2	通信コマンド一覧	8-2
8.3	コマンド詳細解説	8-3
8.4	エラーコード一覧	8-12
8.5	通信コマンド有効表	8-13
8.6	ステータスバイト フォーマット	8-15
8.7	プリンタモードの出力フォーマット	8-16

9. 調整モード	9-1
9.1 発生機能の調整	9-2
9.2 測定機能の調整	9-4
9.3 調整後の確認	9-6
9.4 温度レンジの調整について	9-6
10. トラブルシューティング	10-1
10.1 不具合発生時の確認事項	10-1
11. 仕様	11-1
12. 各国や地域での販売について	12-1
12.1 製品の廃棄について	12-1
12.2 電池交換および廃棄方法について	12-1
12.3 EEA 内の認定代理人 (AR)	12-2
12.4 中華人民共和国の電子電気製品の汚染予防について	12-3
付録 1 冷接点補償器を使用する	付 1-1
付録 2 ブロック図	付 2-1
付録 3 フェライトコアの取り付け	付 3-1
保証書	



1. 製品概要

1.1 製品概要

■ 発生 (SOURCE)

機能 (FUNCTION)	RANGE
直流電圧 (DCV)	100 mV, 1 V, 10 V, 30 V
直流電流 (DCA)	20 mA, 20 mA SINK, 4-20 mA
抵抗 (Ω)	500 Ω, 5 k Ω, 50 k Ω
熱電対 (TC)	K, E, J, T, N, L; U, R, S, B
測温抵抗体 (RTD)	Pt100, JPt100
周波数・パルス (PULSE)	CPM, 100 Hz, 1000 Hz, 10 kHz, 50 kHz

■ 測定 (MEASURE)

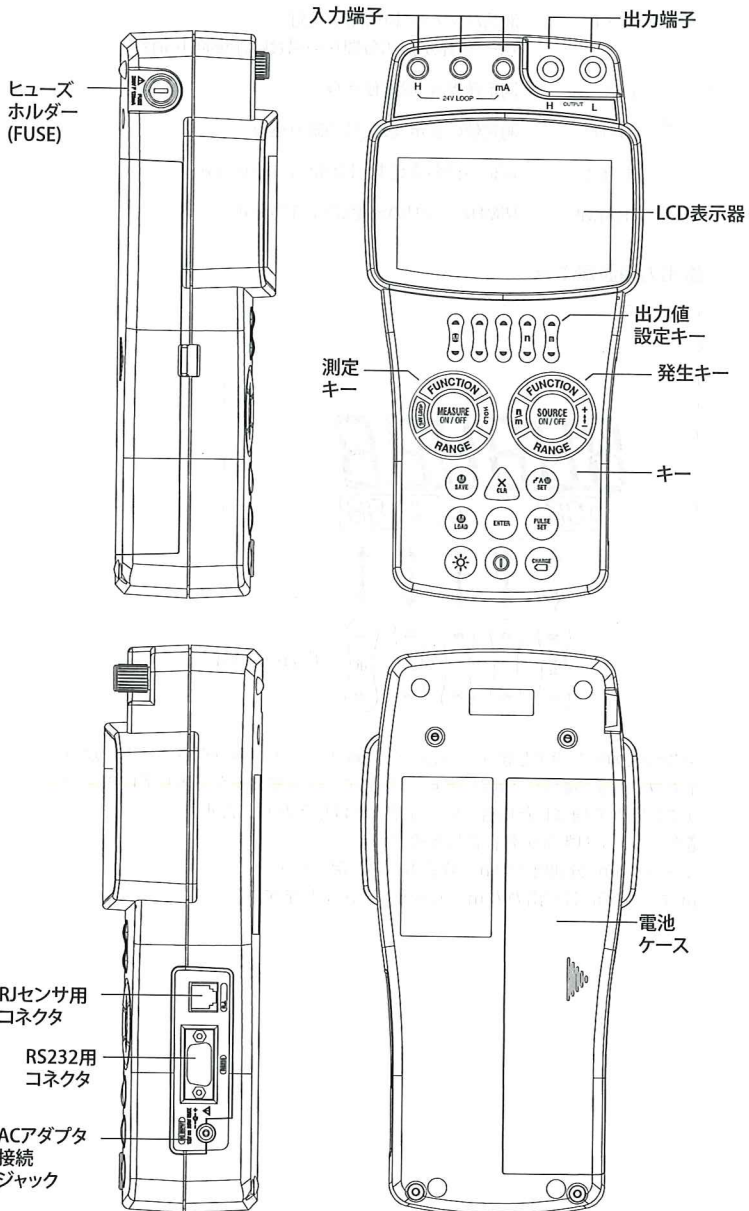
機能 (FUNCTION)	RANGE
直流電圧 (DCV)	35 V, 5 V, 500 mV
直流電流 (DCA)	100 mA, 20 mA
抵抗 (Ω)	50 k Ω, 5 k Ω, 500 Ω
熱電対 (TC)	K, E, J, T, N, L, U, R, S, B
測温抵抗体 (RTD)	Pt100, JPt100
周波数・パルス (FREQ)	100 Hz, 1000 Hz, 10 kHz, CPM, CPH
24V LOOP (DCA)	

■ その他

n/m 分割出力機能
 スイープ出力機能
 ステップスイープ機能
 リニアスイープ機能
 プログラムスイープ機能
 温度モニタ機能

アベレージング (測定)

2. 各部の名称と機能

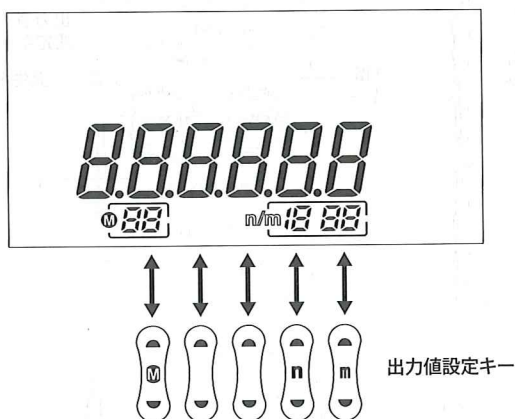


2. 各部の名称と機能

■ 共通キー

- Ⓚ POWER 電源のON/OFF
- ☼ LIGHT 液晶バックライトの点灯/消灯
(キー操作が約10分間ない場合は、自動的に消灯)
- Ⓜ SAVE 測定値保存、設定値保存
- Ⓛ LOAD 測定値の表示、設定値の読み込み
- ENTER ENTER 選択項目の決定または温度モニタの表示
- 🔋 CHARGE NiMH/バッテリーの充電開始/充電停止

■ 出力値設定キー



発生の出力値を設定します。各桁ごとに▲（アップ）、▼（ダウン）キーが対応し、1カウントずつ数値を増減します。（本文中では▲▼マークで表しています。）

9または0で増減した場合、桁あがりまたは桁下がりします。

Ⓜキー：メモリ機能の保存番号を設定します。

nキー：n/m分割出力のn（分子側）を設定します。

mキー：n/m分割出力のm（分母側）を設定します。

■ SOURCE (発生) キー



FUNCTION

発生機能(ファンクション)を変更します。
DCV→DCA→Ω→TC→RTD→PULSE→(DCV)
(選択した機能は▶マークが点灯します)
各ファンクションでのレンジを変更します。

RANGE

SOURCE ON/OFF

n/m

+ ← → -

発生(設定値出力)のON/OFF

n/m分割出力モードの選択/解除。

出力の極性を切り換えます。

SWEEP SET

ステップスイープ、リニアスイープ、プログラム
スイープを選択します。



PULSE SET

パルス・周波数発生時のモードを選択します。



「4.7 周波数・パルス(PULSE)の発生」を
参照してください。



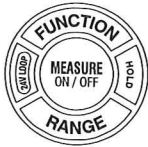
CLEAR

・設定値が初期値にもどります。

・設定モードでは1つ前の階層にもどります。

・メモリ機能ではメモリをクリアします。

■ MEASURE (測定) キー



FUNCTION

測定機能(ファンクション)を変更します。
DCV→DCA→Ω→TC→RTD→FREQ→(DCV)
(選択した機能は▶マークが点灯します)
各ファンクションでのレンジを変更します。

RANGE

MEASURE ON/OFF

OFF=測定値の表示を消します。

ON=測定値を表示します。

24V LOOP

ループテスト(24V出力)の選択/解除

HOLD

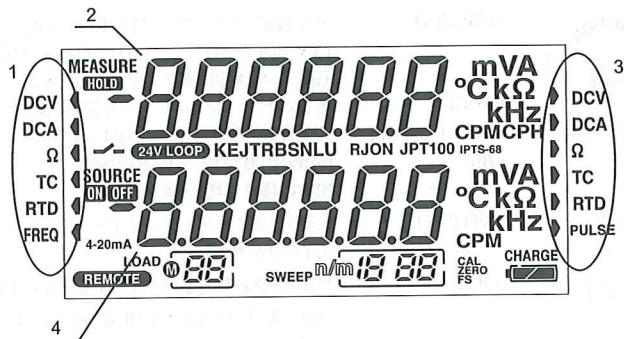
・表示値(測定値)をホールドします。

・CPM、CPHの測定を開始します。

・通信データ出力を開始します。

(設定モードの通信でプリンタモードが設定
されている場合)

■LCD 表示部



- 1 測定のFUNCTIONキーで選択した機能を示します。
- 2 測定値表示(上段:7セグメント)
「MEASURE」と単位も表示します。
- 3 発生のFUNCTIONキーで選択した機能を示します。
- 4 発生設定値表示(下段:7セグメント)
「SOURCE」と単位も表示します。

ON OFF

発生: OFF=出力をOFFにした場合または保護回路が動作した場合に点灯します。

ON=出力をONにした場合に点灯します。

HOLD

ホールド表示

4-20mA

発生で4-20mAレンジが選択されていることを示します。

REMOTE

通信データを出力している間点滅します。
(設定モードの通信でプリンタモードが設定されている場合)

24V LOOP

ループテスト用の24Vが出力されていることを示します。

LOAD

メモリ機能の読み込みを示します。



メモリ機能またはプログラムスイープ機能を使用した場合に点灯します。
(保存番号を表示します。)

SWEEP

スイープ機能を使用している場合に点灯します。



n/m分割出力機能またはステップスイープ機能を使用している場合に点灯します。



パルス測定るとき接点入力を選択されていることを示します。

**CAL
ZERO
FS**

調整モードでオフセットや、フルスケールの調整時に点灯または点滅します。



アルカリ電池またはNiMHバッテリーの消費を示します。

CHARGE

NiMHバッテリーが充電されていることを示します。

KEJTRBSNLU

熱電対 (TC) の種類を示します。

RJON

RJ補正演算をしている場合に点灯します。

JPT100

RTDファンクションでPT100またはJPT100規格を選択した場合に点灯します。

IPTS-68

温度発生・測定 (TC, RTD) でIPTS68 (温度目盛規格) を選択した場合に点灯します。

2. 各部の名称と機能

<数字とアルファベットのデジタル表示>

本機器のLCD表示部は、7セグメントのため数字およびアルファベットを下記のように表示しています。(未使用の文字もあります)

0	0	A	A	I	I	R	r
1	1	B	b	i	i	S	S
2	2	C	C	J	J	T	t
3	3	c	c	K	K	U	U
4	4	D	d	L	L	u	u
5	5	E	E	M	m	V	V
6	6	F	F	N	n	W	w
7	7	G	G	O	o	X	X
8	8	H	H	P	p	Y	y
9	9	h	h	Q	q	Z	z

3. 発生・測定を始める前に

3.1 使用上の注意

安全にご使用いただくための注意

- 初めてご使用になるときは、必ず 4～6 ページに記載の「本機器を安全にご使用いただくために」をお読みください。
- 本機器のケースをあけないでください。
内部に高電圧部があり大変危険です。
内部の点検および調整は、お買い上げの販売代理店または当社にお問い合わせください。
- 異常の場合には
本機器から煙がでていたり変な臭いがあるなど異常な状態になったときは、ただちに電源スイッチを OFF にしてください。AC アダプタをご使用の場合は、電源コードをコンセントから抜いてください。また、入力端子に接続している測定対象の電源も切ってください。

取り扱い上の一般的注意

- 持ち運ぶときは
まず測定対象の電源を切ります。次に本機器の電源スイッチを OFF にし、AC アダプタをご使用の場合は、電源コードがある場合はコンセントから抜きます。そのあと、すべてのリードケーブルを外します。持ち運ぶときは、携帯用ケースを使用してください。
- 帯電したものを入力端子に近づけないでください。内部回路が破壊される可能性があります。
- ケースや操作パネルなどに揮発性のものをかけたり、ゴムやビニール製品を長時間接触したまま放置しないでください。操作パネルは熱可塑性樹脂製です。はんだごてなどの発熱体が接触しないよう注意してください。
- ケースや操作パネルの汚れを取るときは、AC アダプタをご使用の場合は、電源コードをコンセントから抜いてから、柔らかくきれいな布に水を含ませかたくしぼって外面を軽く拭いてください。水が機器内に入ると故障の原因になります。
- AC アダプタをご使用の場合で長時間ご使用にならないときは、AC アダプタをコンセントから抜いておいてください。
- 乾電池の取り扱いについての注意は「3.2.1 アルカリ電池を使用する」をご覧ください。
- 電池収納部のカバーを開けた状態では絶対に使用しないでください。

3.1 使用上の注意

■使用環境について

次の条件に合う場所でご使用ください

- ・周囲温度および周囲湿度
周囲温度：0～40℃
周囲湿度：20～80% RH（ただし、結露のない状態）
- ・屋内

次のような場所では使用しないでください

- ・屋外
- ・直射日光の当たる場所や熱発生源の近く
- ・水、その他液体に濡れる場所
- ・機械的振動の多い場所
- ・高電圧機器や動力源などのノイズ発生源の近く
- ・強電磁界発生源の近く
- ・油煙、湯気、ほこり、腐食性ガスなどの多い場所
- ・不安定な場所
- ・可燃性ガス等、引火・爆発などの可能性がある場所

注記

- ・精度のよい発生・測定が必要なときは次の環境でご使用ください。
周囲温度：23 ± 5℃ 周囲湿度：20～80% RH 結露のない状態で使用してください。
0～18℃または28～40℃の周囲温度で使用するときは、確度に対して「11.仕様」に示す温度係数を加算してください。
 - ・周囲の湿度が30%以下の場所で使用する場合は、静電気防止マットなどを使用して、静電気の発生を防いでください。
 - ・温度、湿度の低い場所から高い場所に移動したり、急激な温度変化があると結露することがあります。このようなときは、周囲の温度に1時間以上慣らして、結露の無い状態でご使用ください。
-
-

3.2 電源を接続する

本機器は、単三形アルカリ乾電池（6本）の他に2種類の電源を使用することができます。

- ・単三形アルカリ乾電池（6本） LR6“AA”形状 1.5V
- ・ACアダプタ（別売） 形名：94010-M（日本国内用）
- ・NiMH（ニッケル水素）バッテリー（別売） 形名：94015

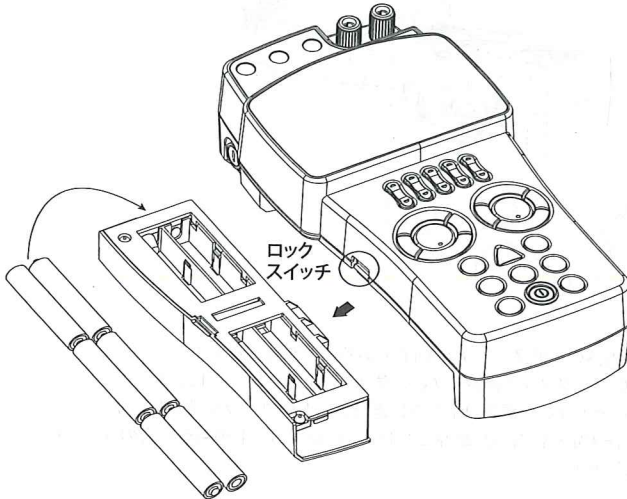
3.2.1 アルカリ乾電池を使用する

<取り付けおよび交換方法>

- <1> 本機器の電源スイッチがOFFであること、リードケーブル、ACアダプタが接続されていないことを確認します。
- <2> 本機器の左側面にあるロックスイッチを上げアルカリ乾電池のホルダを外します。
- <3> 乾電池6本をホルダに入れます。
- <4> ホルダを本機器挿入口に入れてください。
- <5> ロックスイッチを下にさげ固定してください。
（ロックスイッチの表示が△ FREEにかわります。）

⚠ 注意

電池の＋、－の向きをホルダ内部の表示に合わせて正しく入れてください。



<電池の消耗について>

（電池の残量表示）



電池の電圧が正常であることを示しています。



電池の消耗が半分以上を経過したことを示しています。（点灯）

このマークが点滅になったら電池を交換してください。

3.2 電源を接続する

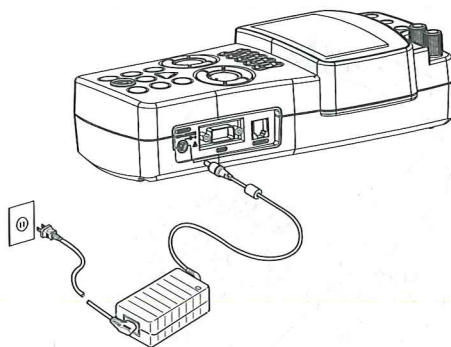
3.2.2 AC アダプタを使用する

⚠ 警告

- ・ 感電や火災防止のため、AC アダプタと電源コードは当社から供給されたものを使用してください。また、本機器に付属されている AC アダプタと電源コードを他の機器に使用しないでください。
- ・ 供給電源電圧が定格電源電圧に合っていることを確認してから、電源コードを接続してください。

<定格>

AC アダプタの電源定格	(形名：94010)
定格電源電圧：	100 ~ 240 VAC
電源電圧変動許容範囲：	90 ~ 264 VAC
定格電源周波数：	50/60 Hz
電源周波数変動許容範囲：	47 ~ 63 Hz
最大入力電流：	1.4 A
AC アダプタ定格出力電圧：	12.0 VDC
AC アダプタ定格最大出力電流：	3.0 A



- <1> 本機器の電源スイッチが OFF であることを確認します。
- <2> AC アダプタを本機器の AC アダプタジャックに接続します。
- <3> AC アダプタの電源コネクタに電源コードのプラグを接続します。
- <4> 上記の定格に合った電源コンセントに電源コードのもう一方のプラグを接続します。

3.2.3 NiMH バッテリーを使用する

充電式 NiMH (ニッケル水素) バッテリー (別売) 形名: 94015
 仕様電圧: 7.2V
 容量: 2100 mAh (typ.)、1900 mAh (min.)
 充電回数 (サイクル寿命): 約 300 回 (使用環境により異なる)

NiMH バッテリーパックの取り扱いについては、次の警告をお守りください。

⚠ 警告

- バッテリー内部の電解液はアルカリ性のため、液漏れ、破裂などにより衣服や皮膚に付着すると、衣服や皮膚を傷める恐れがあります。特に電解液が目に入った場合、失明する恐れがありますので、こすらずにすぐにきれいな水で十分洗った後、直ちに医師の治療を受けてください。
- 充電回路系のショート、感電など、事故の危険があるので、NiMH バッテリー交換の際は必ず CA150 の電源スイッチを OFF にして、AC アダプタ電源コードをコンセントから抜いてください。
- 当社の NiMH バッテリー (形名: 94015) 以外のご使用は、おやめください。
- バッテリーを直射日光の強いところや、炎天下の車内、火のそばに放置しないでください。液漏れの恐れや、性能や寿命が低下する恐れがあります。
- バッテリーの分解や改造をしないでください。バッテリー内部の危険防止保護装置がそこなわれ、発熱、破裂の恐れがあります。
- バッテリーをショートしないでください。バッテリーの発熱によりやけどを恐れがあります。
- バッテリーを火中へ投入したり、加熱しないでください。破裂や電解液の飛散の恐れがあり危険です。
- バッテリーを投げつけたりして強い衝撃を与えないでください。液漏れ、発熱、破裂の恐れがあります。
- バッテリーが液漏れしたり変形、変色やその他の異常があったときは使用しないでください。
- バッテリーを単体で持ち運ぶときは、金属と接触させないようにしてください。ショートする危険があります。
- バッテリーを水に浸けたり濡らしたりしないでください。発熱や錆の原因になるとともに、バッテリーとしての機能を失います。

長時間使用しない場合は、バッテリーを CA150 から取り外して、次の環境で保存してください。

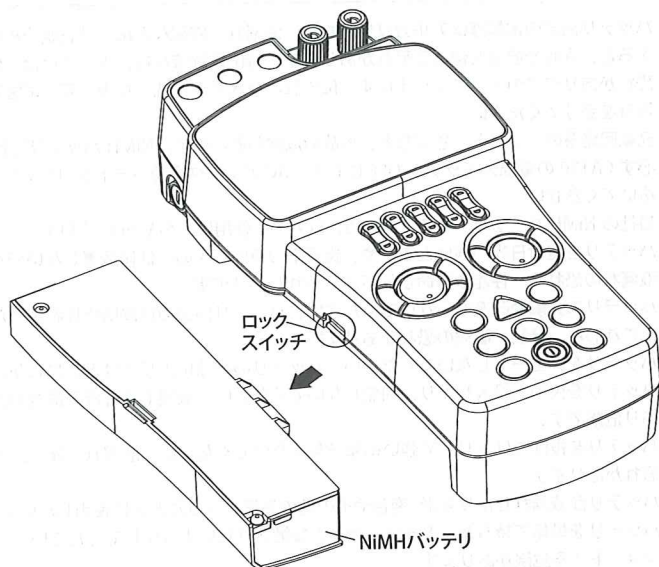
保存期間 1 年以内: 温度 - 20°C ~ + 35°C (湿度の低いところ)

保存期間 3 ヶ月以内: 温度 - 20°C ~ + 45°C (湿度の低いところ)

3.2 電源を接続する



< NiMH バッテリーの取付け方法 >

- <1> 本機器の電源スイッチが OFF であること、リードケーブル、AC アダプタが接続されていないことを確認します。
- <2> アルカリ乾電池を使用している場合は、本機器の左側面にあるロックスイッチを上げアルカリ乾電池のホルダを外してから NiMH バッテリーを装着してください。
- <3> ホルダを本機器挿入口に入れてください。
コネクタがきちんと合うようにスライドさせてください。
- <4> ロックスイッチを下にさげ固定してください。
(ロックスイッチの表示が△ FREE にかわります。)



< 電池の消耗について >

(電池の残量表示)

-  バッテリーの電圧が正常であることを示しています。
-  バッテリーの消耗が半分以上を経過したことを示しています。(点灯)
このマークが点滅になったら充電してください。

点滅状態から充電完了までの時間：約 6 時間

● NiMH バッテリーの充電について

NiMH バッテリーは、工場出荷時には安全のため十分に充電されていません。
NiMH バッテリーをお使いになる前に、充電完了になるまで充電してからご使用ください。
充電には本機器と AC アダプタを使用します。

⚠ 警告

NiMH バッテリーを充電する場合は、必ず CA150 本体で充電してください。
NiMH バッテリーを充電する場合は、環境温度：+10～+35°Cの範囲で行ってください。
上記の温度範囲外で充電すると充電不足、液漏れ、発熱の恐れがあります。

● 充電方法

- <1> NiMH バッテリーの取付け方法に従い装着されている状態で、本機器に AC アダプタを接続します。
- <2> POWER キーを押して電源を ON にします。CHARGE キーを押すと充電を開始します。(CHARGE マークが表示されます。)
- <3> 充電が完了すると CHARGE マークが消えます。
(充電を中止する場合は、もう一度 CHARGE キーを押してください。)

⚠ 注意

充電中の確度について

- ・ 充電中も発生および測定が可能ですが、充電の発熱により確度に影響がでます。
精度よく測定（発生）するためには充電機能を同時に動作させないで使用することをおすすめします。
- ・ 発熱による確度の影響（温度係数の加算）については仕様を参照してください。
- ・ あらかじめ充電を完了した後（2時間以上経過してから）発生・測定を行うことをおすすめします。

● 使用時間の目安

使用時間は発生機能により異なります。

発生出力 5VDC/10 kΩ以上 約 10 時間
(測定 ON、24V LOOP OFF)

[補足]

NiMH バッテリーの充電について

本体の使用条件によっては、NiMH バッテリーの充電が中断する場合があります。

- <例> 24VDC (LOOP) 出力時、負荷電流が多い場合など
- <対処法 1> 再度 CHARGE キーを押してください。
- <対処法 2> 再度 CHARGE キーを押しても（対処法 1）中断する場合は、
OUTPUT OFF にして充電してください。

3.2 電源を接続する

●NiMH バッテリーの寿命

バッテリーの充電回数は約 300 回です。(使用環境により異なります。)

満充電をしても短時間でローバッテリー表示になる場合はバッテリー寿命です。

この場合は、新しい NiMH バッテリーと交換してください。

(使用済みの NiMH バッテリーは、リサイクル協力店で廃棄してください。)

(10.2.2 電池交換および廃棄方法についてを参照してください。)

3.2.4 ヒューズについて

⚠注意

必ず指定のヒューズを使用してください。

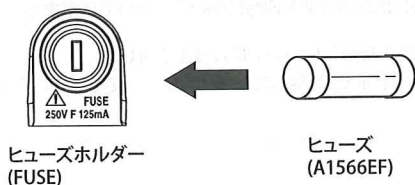
電流入力保護用ヒューズが本機器の側面 (ヒューズホルダー) に挿入されています。

部品番号 : A1566EF、定格 : 125mA/250V FAST

<ヒューズの交換方法>

ヒューズを交換する際は、ヒューズホルダー部分をマイナスドライバーでまわしてホルダーを抜きます。

ヒューズを交換して元の位置に差し込み、ドライバーでまわして固定してください。



3.3 電源の ON/OFF

3.3.1 電源の ON/OFF

電源 OFF 時に POWER キーを一度押すと電源 ON になります。もう一度押すと OFF になります。
(電源 OFF 後約 2 秒間は POWER キーを押しても電源 ON になりません。)

注意

本機器が正常に動作することを確認してください。

注記

AC アダプタを供給電源から抜く場合は、電源を OFF にしてから抜いてください。
電池駆動で動作させる場合は、AC アダプタのプラグを本機器より抜いてください。

3.3.2 オートパワーオフ

電池駆動で使用する場合、キー操作が約 9 分 30 秒間ない場合に LCD 表示部の全表示が点滅してアラームを出します。その後 30 秒間操作がない場合に自動的に電源が OFF になります。
(工場出荷時にはオートパワーオフ機能が ON に設定されています。)

表示の点滅が始まった後に、継続して使用する場合は POWER キー以外のいずれかのキーを押すことで点滅が点灯に変わります。

【補足】

AC アダプタ使用時およびパルス測定の CPH レンジを選択している場合は、オートパワーオフの設定にかかわらず自動的に OFF にはなりません。

オートパワーオフ機能の解除方法は「7. 設定モード」を参照してください。

3.3.3 バックライトの ON/OFF

LCD 表示部にバックライトを点灯することができます。
暗所での操作の際、画面が見やすくなります。

LIGHT キーを押すと点灯します。もう一度 LIGHT キーを押すと消えます。

注記

バックライトは、キー操作が約 10 分間ないと自動的に消灯します。続けて点灯する場合は、POWER キー以外のいずれかのキーを押してください。
電池駆動の場合バックライトを点灯しているとバッテリー寿命が短くなります。

3.4 使用環境について

- 使用環境 次の環境下で使用してください。
- ・周囲温度： 0～40℃
 - ・周囲湿度： 20～80%RH (ただし、結露のない状態)
 - ・使用高度： 2000 m以下
 - ・屋内

測定カテゴリについて

●本体の測定カテゴリ

⚠ 警告

測定カテゴリ II、III または IV に該当する箇所の測定には、使用しないでください。

本機器は、「測定カテゴリのない機器 “0” (Other)」です。

測定カテゴリ	説明	備考
0 (None, Other)	主電源に直接接続しないその他の回路です。	主電源から供給されない回路など
CAT II	低電圧設備に接続された回路上で実施する測定のためのものです。	家電機器、携帯工具など
CAT III	建造物施設内で実施する測定のためのものです。	配電盤、回路遮断器など
CAT IV	低電圧設備への供給源で実施する測定のためのものです。	架空線、ケーブル系統など

本機器の測定端子への入力が予想される過渡的な過電圧は 350V です。

●測定用リードケーブル (RD031) のカテゴリ

キャップ付き：1000V 10A CAT III /600V 10A CAT IV

キャップなし：1000V 10A CAT II

⚠ 警告

テストリード (キャップの装着) は、測定カテゴリに適した使用をしてください。

汚染度

本機器の使用環境における汚染度：汚染度 2

汚染度とは、耐電圧または表面抵抗値を低下させる固体、液体、気体の付着程度に関するものです。

汚染度 2 は、通常の室内雰囲気に適応されます。

通常は非導電性汚染のみですが、凝固によっては一時的な導電が生じることもあります。

注記

- ・ 精度よく測定（発生）する場合は、 $23\pm 5^{\circ}\text{C}$ 、 $55\pm 10\% \text{RH}$ で使用してください。
- ・ 温度、湿度の低い場所から高い場所に移動したり、急激な温度変化があると結露することがあります。
このようなときは、周囲の環境に 2 時間以上慣らしてから使用してください。

保存場所

- ・ できるだけ、 $0\sim 50^{\circ}\text{C}$ 、 $5\sim 85\% \text{RH}$ の環境で保存されることをおすすめします。
- ・ 本機器を保存するときは、次のような場所を避けてください。
 - ・ 屋外
 - ・ 直射日光が当たる場所
 - ・ 水、その他液体に濡れる場所
 - ・ 60°C 以上の高温な場所
 - ・ 相対湿度が 90% 以上の高湿度な場所
 - ・ 高温熱源のそば
 - ・ 振動が激しい場所
 - ・ 腐食性ガス、可燃性ガスがある場所
 - ・ ちり、ごみ、塩分、鉄分が多い場所

4. 発生

直流電圧、直流電流（電流シンク）、抵抗、熱電対、測温抵抗体、周波数・パルスを発生させることができます。

⚠ 警告

感電防止のため、出力端子には 30V 以上の電圧を印加しないでください。

回路 - 大地間電圧も必ず 30V 以下でご使用ください。

必ず付属のリードケーブルをご使用ください。

⚠ 注意

20mA SINK レンジ以外では、出力端子へ電圧を加えないでください。

誤って印加すると内部回路が破損する恐れがあります。

本機器はリードケーブルの抵抗（往復約 0.1 Ω）による電圧降下分が誤差になります。

■ 出力端子の接続についての注意

⚠ 注意

出力端子の「ノブ」は手で締めてください。

工具などの使用は避けてください。

工具などを使用して締め付けると端子が破壊されて、正常な発生ができない場合があります。

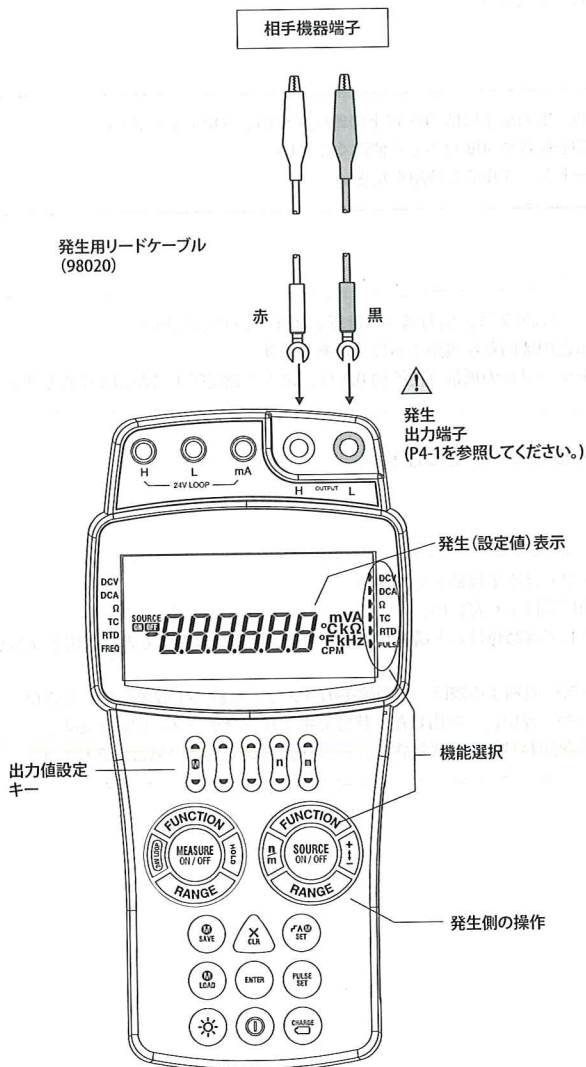
キャリングケースに収納する際は、出力端子の「ノブ」を締めて収納してください。

出力端子のノブが、浮いた（突出した）状態でキャリングケースに収納すると、

端子に余分な力が加わり端子が破壊され、正常な発生ができない場合があります。

4.1 発生端子の接続

付属の発生リードケーブル（形名：98020）を CA150 の出力端子に取り付けます。
 クリップを相手機器の入力端子に接続します。
 入力端子に接続する際は、極性を確認して正しく接続してください。



4.2 直流電圧 (DCV) の発生

- <1> 端子を接続します。
- <2> SOURCE 側 FUNCTION キーを押して発生 \blacktriangleright マークを DCV に合わせます。
(直流電圧の選択)
- <3> RANGE キーでレンジを選択します。(100mV, 1V, 10V, 30V)
- <4> 出力値設定 \blacktriangle / \blacktriangledown キーで各桁の出力値を設定します。
 \blacktriangle / \blacktriangledown キーは設定値の各桁と対応しています。
 キーを押すごとに 1 カウントずつ数値が増減します。
 9 または 0 で増減した場合は、桁上がりまたは桁下がりします。
 キーを押し続けると、連続的に変化します。
 CLEAR キーを押すと、設定が初期値 (ゼロ) に戻ります。
- <5> 極性の変更が必要な場合 \leftarrow / \rightarrow キーで極性を選択します。
(+ の場合符号は表示しません。)
- <6> SOURCE ON/OFF キーを押して発生します。
(SOURCE OFF が ON になります。)
- <7> 出力を OFF にする場合はもう一度 SOURCE ON/OFF を押します。
(OFF が点灯し、出力端子間がオープンになります。)

n/m 分割出力機能を使用する場合：	「4.8 n/m 分割出力機能」参照
スイープ出力機能を使用する場合：	「4.9 スイープ出力機能」参照
温度モニタ機能を使用する場合：	「4.10 温度モニタ機能」参照

[補足]

下記の場合は、保護回路が作動して出力が OFF になります。

- ・ FUNCTION、RANGE キーで設定を変更した場合
- ・ 出力端子間 (または端子に接続されているリードケーブル) を短絡した場合
- ・ 過大負荷電流が流れた場合

4.3 直流電流 (DCA) の発生

4.3.1 直流電流の発生

- <1> 端子を接続します。
- <2> SOURCE 側 FUNCTION キーを押して発生 \blacktriangleright マークを DCA に合わせます。
(直流電流の選択)
- <3> RANGE キーで 20mA レンジを選択します。(最大 22.000mA)
- <4> 出力値設定 \blacktriangle / \blacktriangledown キーで各桁の出力値を設定します。
 \blacktriangle / \blacktriangledown キーは設定値の各桁と対応しています。
キーを押すごとに 1 カウントずつ数値が増減します。
9 または 0 で増減した場合は、桁上がりまたは桁下がりしをします。
キーを押し続けると、連続的に変化します。
CLEAR キーを押すと、設定が初期値 (ゼロ) に戻ります。
- <5> 極性の変更が必要な場合 \leftrightarrow キーで極性を選択します。
(+ の場合符号は表示しません)
- の極性の場合、「4.3.3 20mA SINK 機能」を参照してください。
- <6> SOURCE ON/OFF キーを押して発生します。
(SOURCE OFF が ON になります。)
- <7> 出力を OFF にする場合はもう一度 SOURCE ON/OFF を押します。
(OFF が点灯し、出力端子間がオープンになります。)

n/m 分割出力機能を使用する場合：	「4.8 n/m 分割出力機能」参照
スィープ出力機能を使用する場合：	「4.9 スィープ出力機能」参照
温度モニタ機能を使用する場合：	「4.10 温度モニタ機能」参照

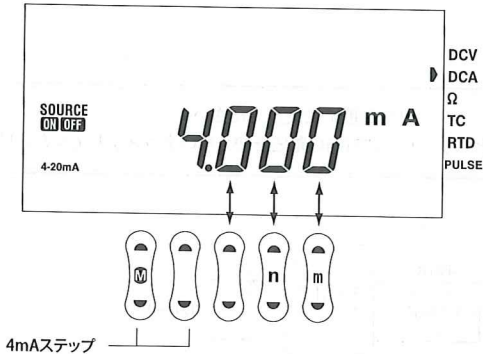
[補足]

下記の場合は、保護回路が作動して出力が OFF になります。

- ・ FUNCTION、RANGE キーで設定を変更した場合
 - ・ 出力端子間 (または端子に接続されているリードケーブル) を開放した場合
 - ・ 過大電圧となった場合
-

4.3.2 4-20mA 機能

発生電流を 4mA 間隔 (ステップ) で増減することができます。



- <1> 端子を接続します。
- <2> SOURCE 側 FUNCTION キーを押して発生 \blacktriangleright マークを DCA に合わせます。
(直流電流の選択)
- <3> RANGE キーで 4-20mA レンジを選択します。
(4-20mA が点灯します。)
- <4> 出力値を設定します。
上位 2 桁の出力値設定 $\blacktriangle/\blacktriangledown$ キーで 4mA ごとのステップアップとダウンをします。(4-8-12-16-20mA)
下位 3 桁の出力値設定 $\blacktriangle/\blacktriangledown$ キーは 1 カウントごとの増減です。
(微細調整などに使用します。)
CLEAR キーを押すと、設定が初期値 (4.000) に戻ります。
- <5> SOURCE ON/OFF キーを押して発生します。
(SOURCE OFF が ON になります。)
- <6> 出力を OFF にする場合はもう一度 SOURCE ON/OFF を押します。
(OFF が点灯し、出力端子間がオープンになります。)

[補足]

設定値が 3mA 以下になるようなステップダウンの操作はできません。

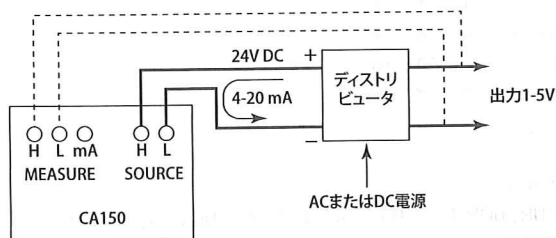
- ・ リニアスweep機能を使用する場合は、発生開始 (0%) が 4mA に設定されます。
「4.9.2 リニアスweep機能」参照
- ・ n/m 分割出力機能を使用する場合も同じです。「4.8 n/m 分割出力機能」参照

4.3.3 20mA SINK 機能

SINK 機能は直流電流 (DCA) で極性を- (マイナス) に設定して使用します。外部の電圧発生源 (ディストリビュータなど) から H 端子の方向に指定した値の電流を吸い込む (SINK) ことができ、2 線式伝送器シミュレータとして、ループテストなどに使用できます。

⚠ 注意

20mA SINK の外部電源は、5 ~ 28V の範囲でご使用ください。
印加電圧の極性は下図のとおりとし、逆方向の電圧を加えないよう注意してください。



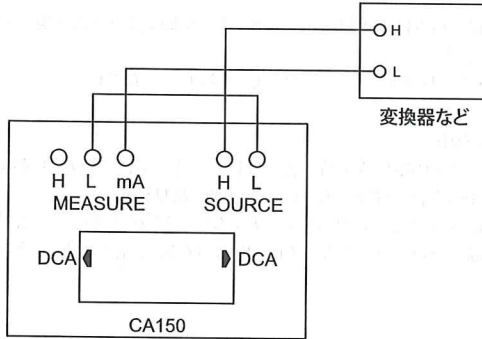
- <1> SOURCE 側 FUNCTION キーを押して発生 \blacktriangleright マークを DCA に合わせます。
(直流電流の選択)
- <2> RANGE キーで 20mA レンジを選択します。(− 22.000mA ~ 22.000mA)
- <3> 出力値設定 \blacktriangle / \blacktriangledown キーで各桁の出力値を設定します。
 \blacktriangle / \blacktriangledown キーは設定値の各桁と対応しています。
キーを押すごとに 1 カウントずつ数値が増減します。
9 または 0 で増減した場合は、桁上がりまたは桁下がります。
キーを押し続けると、連続的に変化します。
CLEAR キーを押すと、設定が初期値 (ゼロ) に戻ります。
- <4> + \leftrightarrow - キーで極性をマイナスにします。
- <5> 上図のとおり端子を接続します。
- <6> 電圧発生源 (ディストリビュータ) の電源を ON にします。
SOURCE ON/OFF キーを押して発生します。
(SOURCE OFF が ON になります。)
- <7> 出力を OFF にする場合はもう一度 SOURCE ON/OFF を押します。
(OFF が点灯し、出力端子間がオープンになります。)

[補足]

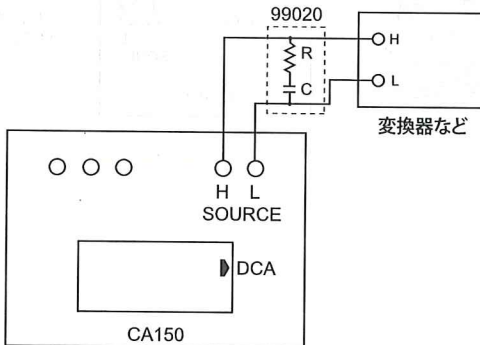
上図の点線の接続を行えば、ディストリビュータの入出力チェックができます。

<入力インダクタンス成分について>

- 本機器の電流発生は、入力インダクタンス成分の大きなポジションナや電空変換器などに接続した場合は、出力が不安定になることがあります。
接続する機器の入力インダクタンス成分が $100\ \mu\text{H}$ 以下であることを確認してください。
- 接続する機器の入力インダクタンス成分が不明な場合は、下図のように接続して、発生電流を MEASURE 側で測定します。このとき、測定値がふらついたり精度が悪い場合は、入力インダクタンス成分が $100\ \mu\text{H}$ より大きい可能性があります。



- 接続する機器の入力インダクタンス成分が大きい場合は、下図のように CA150 の出力に $200\ \Omega$ の抵抗 [R] と $1\ \mu\text{F}$ のコンデンサ [C] を接続することで、約 3H までのインダクタンス成分を接続することが可能になります。
ただしこの場合、CA150 の応答時間は 1sec (負荷抵抗 $2\ \text{k}\Omega$ 以下) になります。
また、この回路は電流発生 (DCA) 以外では使用しないでください。(誤差の原因になります。)



R : $200\ \Omega \pm 10\%$ 1/4 W、 C : $1\ \mu\text{F} \pm 10\%$ 50 V

形名 : 99020 [抵抗 ($200\ \Omega$) とコンデンサ ($1\ \mu\text{F}$) を組み込んだアクセサリ] を使用することができます。

4.4 抵抗 (Ω) の発生

■ 抵抗発生方法について

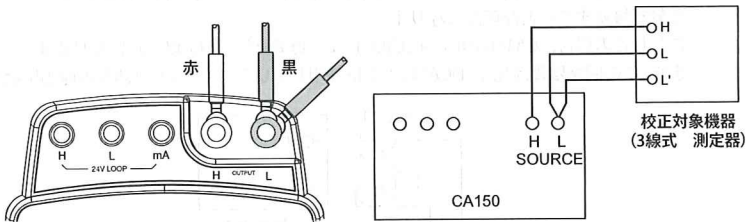
- ・本機器の抵抗発生方法は、被校正対象機器（抵抗測定器、测温抵抗体温度計など）の供給する抵抗測定用電流 [I] を受けて、設定した抵抗値 [R] に比例した電圧 $V=R \times I$ を出力端子間に出力することにより、 $R=V/I$ の「擬似抵抗値」が発生します。したがって、本機器では、そのような測定方法をとる機器に対してだけ、正しく発生が行われます。
- ・被校正対象の抵抗測定器から受ける抵抗測定用電流 [I] の本機器の許容使用範囲は、0.01mA ~ 5mA の範囲です。（発生する抵抗値により異なります。詳しくは仕様を参照してください。）

■ 精度よく測定するために

- ・発生抵抗値はリードケーブルの電圧降下分を含めずに入校正されているので、負荷電流をとる場合リードケーブルの抵抗（往復約 0.1 Ω）が誤差になります。
- ・正確な発生を行う場合は 3 線式結線で出力してください。（下図を参照してください。）
- ・被校正対象機器の端子間キャパシタンスが 0.1 μF 以上になると、正しい抵抗値の発生ができない場合があります。

< 3 線式結線出力法 >

発生用リードケーブル（98020）のもう 1 本（黒）を出力端子「L」側に共締めしてください。



- <1> 端子を接続します。
- <2> SOURCE 側 FUNCTION キーを押して発生 \blacktriangleright マークを Ω に合わせます。
(抵抗の選択)
- <3> RANGE キーでレンジを選択します。(500 Ω , 5k Ω , 50k Ω)
- <4> 出力値設定 \blacktriangle / \blacktriangledown キーで各桁の出力値を設定します。
 \blacktriangle / \blacktriangledown キーは設定値の各桁と対応しています。
キーを押すごとに 1 カウントずつ数値が増減します。
9 または 0 で増減した場合は、桁上がりまたは桁下がりします。
キーを押し続けると、連続的に変化します。
CLEAR キーを押すと、設定が初期値 (ゼロ) に戻ります。
- <5> SOURCE ON/OFF キーを押して発生します。
(SOURCE OFF が ON になります。)
- <6> 出力を OFF にする場合はもう一度 SOURCE ON/OFF を押します。
(OFF が点灯し、出力端子間がオープンになります。)

n/m 分割出力機能を使用する場合：	「4.8 n/m 分割出力機能」参照
スイープ出力機能を使用する場合：	「4.9 スイープ出力機能」参照
温度モニタ機能を使用する場合：	「4.10 温度モニタ機能」参照

[補足]

FUNCTION、RANGE キーで設定を変更した場合は、保護回路が作動して出力が OFF になります。

4.5 熱電対 (TC) の発生

4.5.1 熱電対 (TC) の発生

下記の熱電対に対応した電圧 (mV) を発生します。温度 (°C) で設定します。
温度計の校正に使用することができます。

熱電対 (TC) のタイプ : K, E, J, T, N, L, U, R, S, B
(温度範囲は仕様を参照してください。)

- <1> 端子を接続します。
- <2> SOURCE 側 FUNCTION キーを押して発生 \blacktriangleright マークを TC に合わせます。
(熱電対の選択)
- <3> RANGE キーで熱電対のタイプを選択します。
- <4> 出力値設定 \blacktriangle \blacktriangledown キーで各桁の出力値を設定します。
- <5> \blacktriangle \blacktriangledown キーは設定値の各桁と対応しています。
キーを押すごとに 1 カウントずつ数値が増減します。
9 または 0 で増減した場合は、桁上がりまたは桁下がりします。
キーを押し続けると、連続的に変化します。
- <6> SOURCE ON/OFF キーを押して発生します。
- <7> 出力を OFF にする場合はもう一度 SOURCE ON/OFF を押します。
(OFF が点灯し、出力端子間がオープンになります。)

■表示の切替

ENTER キーを押すと下記のように表示が切り替わります。
設定値 (°C) → 発生値 (mV) → 温度モニタ (°C)

(10 秒間キー操作がない場合は設定値 (°C) の表示に戻ります)

■温度目盛規格の設定

「設定モード」で温度目盛規格 (ITS90/IPTS68) を選択することができます。
「4.6 測温抵抗体 (RTD) の発生」、「7. 設定モード」を参照してください。

n/m 分割出力機能を使用する場合 :	「4.8 n/m 分割出力機能」参照
スイープ出力機能を使用する場合 :	「4.9 スイープ出力機能」参照
温度モニタ機能を使用する場合 :	「4.10 温度モニタ機能」参照

[補足]

冷接点補償器を使用する方法は付録 1 を参照してください。

4.5.2 外部 RJ センサを使用する

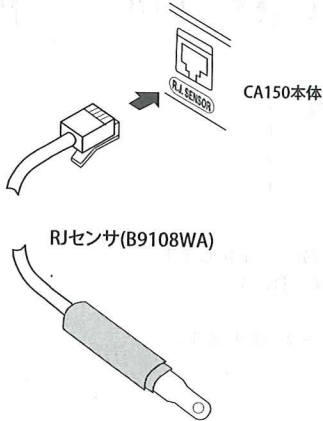
RJ センサは校正対象の温度を測定 (検出) して、熱起電力を補正 (演算) するために使用します。補正された値を CA150 が出力 (発生) します。

基準接点温度補償を内蔵した機器を校正する場合は、別売の RJ センサ

(形名: B9108WA) を本機器 (RJ センサ用コネクタ) に接続します。

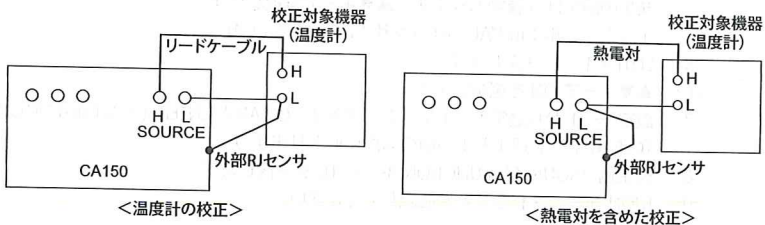
RJ センサの反対側を校正対象の端子 (熱電対が接続されている) に接続します。

(RJON が表示されます。)



警告

感電防止のため、本機器専用の RJ センサ (B9108WA) 以外を使用しないでください。



発生の操作手順は「4.5.1 熱電対 (TC) の発生」と同様です。

本機器に内蔵された RJ センサを使用する場合は、「4.5.3 内部 RJ センサを使用する場合」を参照してください。

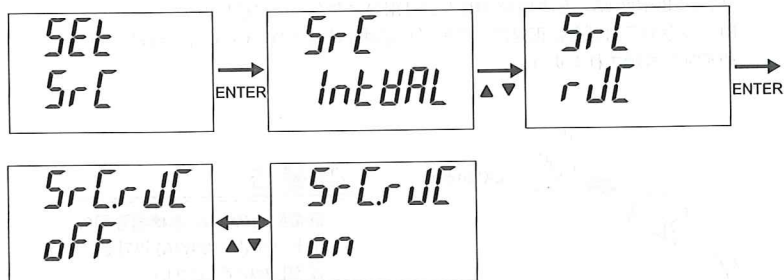
- RJ センサで測定 (検出) した温度による出力電圧の補償のサンプリングは約 10 秒に 1 回の周期です。(外部 RJ センサを本機器のコネクタに接続してからは補償開始までは最大 10 秒かかります。)
- 正確に測定するためには、RJ センサを接続してから温度が安定するまでの時間を確保してください。

4.5.3 内部 RJ センサを使用する場合

正確な温度出力（基準接点補償）には外部 RJ センサを使用する必要がありますが、本機器に内蔵された RJ センサを使用することができます。

初期設定（工場出荷時）は OFF です。

「設定モード」で内部 RJ センサの設定を ON（有効）にします。



- <1> CLEAR と ENTER キーを同時に押して、設定モードにします。
上段に SET 下段に SrC (SOURCE) が表示されます。
- <2> 発生を選択します。
設定モードには 3 種類あります。▲▼キーで選択します。
発生：SrC、測定：MEAS、共通：Conf
- <3> ENTER キーで決定します。
- <4> RJ センサの設定を選択します。
発生の設定は 3 種類あります。▲▼キーで選択します。
インターバル：IntVAL、RJ センサ：rJc、調整：CAL
- <5> ENTER キーで決定します。
- <6> ▲▼キーで ON を選択します。
- <7> 設定モードから通常モードにもどる場合は、CLEAR と ENTER キーを同時に押します。
(CLEAR キーを押すと 1 つ前の階層にもどります。)
- <8> 発生側 (SOURCE) FUNCTION キーで TC を選択します。
- <9> RJON が表示されることを確認してください。

発生の操作手順は「4.5.1 熱電対 (TC) の発生」と同様です。
設定モードの詳細は「7. 設定モード」を参照してください。

[補足]

内部 RJ センサは測定端子の内部温度を測定（検出）しています。
充電などの温度上昇により精度に影響が出ます。正確な温度出力をする場合は、
外部 RJ センサまたは冷接点補償器を使用してください。

4.6 測温抵抗体 (RTD) の発生

測温抵抗体： PT100 と JPT100 を選択することができます。
 温度目盛規格： ITS90 と IPTS68 を選択することができます。(初期設定：ITS90)
 温度目盛規格の設定は「設定モード」で行います。

- <1> 端子を接続します。
- <2> SOURCE 側 FUNCTION キーを押して発生 \blacktriangleright マークを RTD に合わせます。
(測温抵抗体の選択)
- <3> RANGE キーで Pt100、JPT100 を選択します。
- <4> 出力値設定 \blacktriangle \blacktriangledown キーで各桁の出力値を設定します。
 \blacktriangle \blacktriangledown キーは設定値の各桁と対応しています。
 キーを押すごとに 1 カウントずつ数値が増減します。
 9 または 0 で増減した場合は、桁上がりまたは桁下がりします。
 キーを押し続けると、連続的に変化します。
 CLEAR キーを押すと、設定が初期値 (ゼロ) に戻ります。
- <5> 極性の変更が必要な場合 $+$ \leftrightarrow $-$ キーで極性を選択します。
($+$ の場合符号は表示しません。)
- <6> SOURCE ON/OFF キーを押して発生します。
(SOURCE OFF が ON になります。)
- <7> 出力を OFF にする場合はもう一度 SOURCE ON/OFF を押します。
(OFF が点灯し、出力端子間がオープンになります。)

■表示の切替

ENTER キーを押すと下記のように表示が切り替わります。

設定値 (°C) → 温度に応じた抵抗値 (Ω) → 温度モニタ (°C)

(10 秒間キー操作がない場合は設定値 (°C) の表示に戻ります)

n/m 分割出力機能を使用する場合： 「4.8 n/m 分割出力機能」参照
 スイープ出力機能を使用する場合： 「4.9 スイープ出力機能」参照
 温度モニタ機能を使用する場合： 「4.10 温度モニタ機能」参照

[補足]

抵抗発生方法および 3 線式結線出力方法の詳細については「4.4 抵抗 (Ω) の発生」を参照してください。

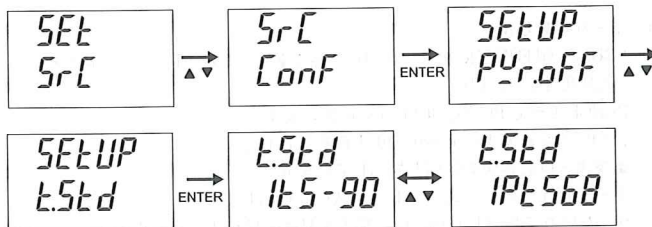
4.6 測温抵抗体 (RTD) の発生

■ 温度目盛規格の設定

「設定モード」で ITS90 と IPTS68 を選択することができます。(初期設定：ITS90)

ITS90： 1990 年国際温度目盛

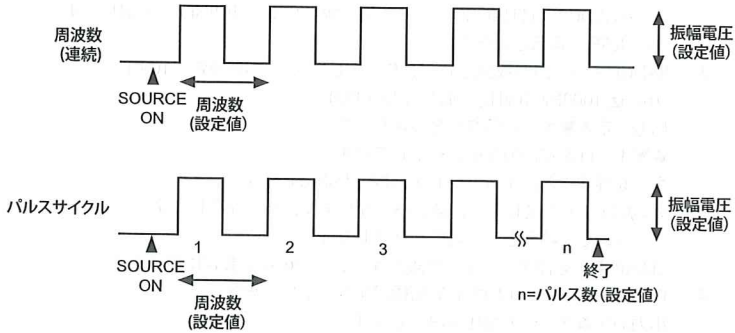
IPTS68： 1968 年国際実用温度目盛



- <1> CLEAR と ENTER キーを同時に押して、設定モードにします。
上段に SEt 下段に Src (SOURCE) が表示されます。
- <2> 共通を選択します。
設定モードには 3 種類あります。▲▼キーで選択します。
発生：Src、測定：MEAS、共通：ConF
- <3> ENTER キーで決定します。
- <4> 温度目盛規格の設定を選択します。
共通の設定は 4 種類あります。▲▼キーで選択します。
オートパワーオフ：PWr.oFF、通信：CoM、日付：dAtE、温度目盛規格：t.Std
- <5> ENTER キーで決定します。
- <6> ▲▼キーで ITS-90 か IPTS68 を選択します。
- <7> 設定モードから通常モードにもどる場合は、CLEAR と ENTER キーを同時に押します。
(CLEAR キーを押すと 1 つ前の階層にもどります。)
- <8> 発生側 (SOURCE) FUNCTION キーで RTD を選択します。
- <9> IPTS68 を設定した場合は「IPT568」が表示されます。

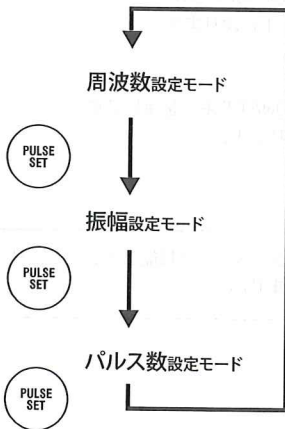
設定モードの詳細は「7. 設定モード」を参照してください。

4.7 周波数・パルス (PULSE) の発生



■ PULSE SET キー

SOURCE (発生) の FUNCTION で周波数・パルスの発生を選択したとき、「PULSE SET」キーを押すごとに下記のようなモードになります。



■ 振幅電圧の設定値

初期値：	0.1000 V
上限値：	11.0000 V
下限値：	0.0000 V
分解能：	0.0001 V

4.7.1 連続パルスの発生

- <1> 端子を接続します。
- <2> 発生側 (SOURCE) FUNCTION キーで周波数・パルス (PULSE) を選択します。
(PULSE が表示されます)
- <3> RANGE キーで周波数設定モードを選択します。(初期設定: 100Hz)
(100Hz, 1000Hz, 10kHz, 50kHz, 1000CPM)
出力設定▲▼キーで周波数を設定します。
▲▼キーは設定値の各桁と対応しています。
キーを押すごとに1カウントずつ数値が増減します。
9または0で増減した場合は、桁上がりまたは桁下がりします。
キーを押し続けると、連続的に変化します。
CLEAR キーを押すと周波数の設定が各レンジの初期設定に戻ります。
- <4> PULSE SET キーを1回押して振幅設定モードにします。
出力設定▲▼キーで電圧を設定します。
CLEAR キーを押すと周波数の設定が0.10000Vに戻ります。
- <5> 再度 PULSE SET キーを押してパルス設定モードにします。
(初期設定: Cont 連続)
連続パルスを発生する場合は、設定する必要はありません。
パルスサイクルを発生する場合は、パルス数を設定します。
- <6> 再度 PULSE SET キーを押すと周波数設定モードに戻ります。
- <7> SOURCE ON/OFF キーを押して発生します。
(SOURCE OFF が ON になります。)
- <8> 出力を OFF にする場合はもう一度 SOURCE ON/OFF キーを押します。
(OFF が点灯し、出力端子間がオープンになります。)

[補足]

周波数・パルス発生 FUNCTION を選択しているとき、スリープ機能 (ステップ、リニア、プログラム) および n/m 分割出力機能は使用できません。

4.7.2 パルスサイクルの発生

- <1> 端子を接続します。
- <2> 発生側 (SOURCE) FUNCTION キーで周波数・パルス (PULSE) を選択します。
(▶ PULSE が表示されます)
- <3> RANGE キーで周波数設定モードを選択します。(初期設定：100Hz)
(100Hz, 1000Hz, 10kHz, 50kHz, 1000CPM)
出力設定▲▼キーで周波数を設定します。
▲▼キーは設定値の各桁と対応しています。
キーを押すごとに1カウントずつ数値が増減します。
9または0で増減した場合は、桁上がりまたは桁下がります。
キーを押し続けると、連続的に変化します。
CLEAR キーを押すと周波数の設定が各レンジの初期設定に戻ります。
- <4> PULSE SET キーを1回押して振幅設定モードにします。
出力設定▲▼キーで電圧を設定します。
CLEAR キーを押すと周波数の設定が0.10000Vに戻ります。
- <5> 再度 PULSE SET キーを押してパルス設定モードにします。
(初期設定：Cont 連続)
出力設定▲▼キーでパルス数を設定します。
CLEAR キーを押すとパルス数の設定が Cout に戻ります。
- <6> 再度 PULSE SET キーを押すと周波数設定モードに戻ります。
- <7> SOURCE ON/OFF キーを押して発生します。
(SOURCE OFF が ON になります。)
- <8> 出力を OFF にする場合はもう一度 SOURCE ON/OFF キーを押します。
(OFF が点灯し、出力端子間がオープンになります。)

[補足]

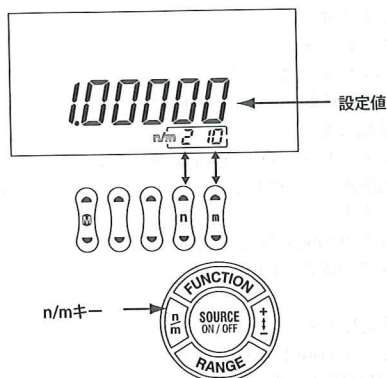
周波数・パルス発生 FUNCTION を選択しているとき、スweep機能 (ステップ、リニア、プログラム) および n/m 分割出力機能は使用できません。

4.8 n/m 分割出力機能

n/m 分割は出力を一定の間隔で変更して出力する機能です。

電圧・電流・抵抗・熱電対・測温抵抗体を n/m に分割して出力することができます。

出力値 = 設定値 × n/m



- <1> 出力する発生値 (FUNCTION、RANGE、設定値) を設定します。
- <2> n/m キーを押して n/m モードにします。(n/m が表示されます。)
- <3> 出力設定値キーの n キー▲▼で分子、m キー▲▼で分母の数値を設定します。
初期値は 1/1 です。n: 0 ~ 19、m: 1 ~ 19 で設定可能です。(n ≤ m)
CLEAR キーを押すと初期値 1/1 にもどります。
- <4> SOURCE ON/OFF キーを押して発生します。
- <5> 出力を OFF にする場合はもう一度 SOURCE ON/OFF を押します。
(OFF が点灯し、出力端子間がオープンになります。)
- <6> n/m キーを再度押すと n/m 機能が解除されます。(n/m 表示が消えます。)

[補足]

- ・ 周波数・パルス発生 FUNCTION を選択しているとき、n/m 分割出力機能は使用できません。
- ・ n/m 分割出力機能を使用している場合は、表示している設定値の変更はできません。
n/m 分割キーを押して通常モードに戻してください。
- ・ 出力中 (SOURCE ON) でも、n、m の設定値は変更できます。
- ・ DCA 発生 4-20mA レンジの場合は、発生設定値と初期値 (4mA) の間を分割します。
(例: 発生値 3mA、n/m=1/2 → 出力値 = (3mA-4mA) × 1/2 + 4mA = 3.5mA)
- ・ TC 発生 B タイプの場合は、発生値に 600°C のオフセットが加えられます。

4.9 スイープ出力機能

3種類のスイープ出力（発生）を行うことができます。

Ⓔ (SWEEP SET) キーを押すごとに下記のようにモードが切り替わります。

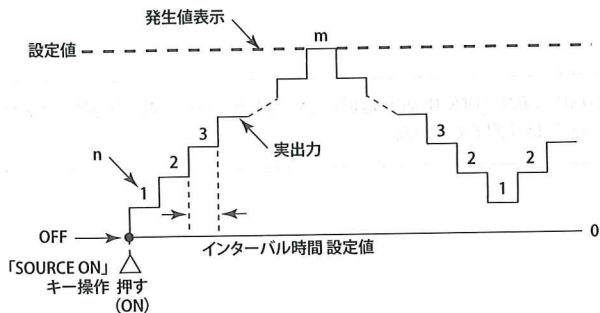
ステップスイープ → リニアスイープ → プログラムスイープ → 解除

[補足]

周波数・パルス発生 FUNCTION を選択しているとき、スイープ出力機能（ステップ、リニア、プログラム）は使用できません。

4.9.1 ステップスイープ機能

下図に示すように n/m 分割出力を設定して自動で発生させます。



- <1> 出力する発生値 (FUNCTION、RANGE、出力値設定) を設定します。
- <2> SWEEP SET キーを押してステップスイープを選択します。
(SWEEP、n/m が表示されます。)
- <3> m キー▲▼でステップ数を設定します。
初期値は 1 です。m=1～19 で設定可能です。
- <4> n キー▲▼で発生開始ステップを設定します。
初期値は 1 です。n=0～19 で設定可能です。
(m 値を上まわる値は設定できません。)
- <5> SOURCE ON/OFF キーを押すと上図のようにステップが開始されます。
- <6> 再度 SOURCE ON/OFF キーを押すと出力を停止します。
- <7> SWEEP SET キーを 3 回押して解除します。
→ リニアスイープ → プログラムスイープ → 解除

上記 <6> で出力を停止した後、再度 SOURCE ON/OFF キーを押すと、停止したステップから出力を再開します。
出力停止中に n、m の値を変えて再度 ON/OFF キーを押した場合は、変更後の設定でステップを開始します。

[補足]

インターバル時間の初期設定は 5 秒です。設定変更の詳細は次ページを参照してください。

■ステップインターバル時間

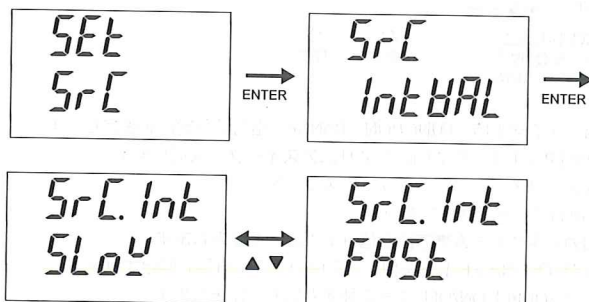
ステップのインターバル時間を変更することが可能です。

初期設定（工場出荷時）は5秒（FAST）

「設定モード」で5秒（FAST）、10秒（SLOW）のどちらかを設定します。

スイープ出力機能（ステップ）が選択されているときは、SWEEP SET キーを3回押して通常モードにします。

- <1> 通常モードにおいて、CLEAR と ENTER キーを同時に押して、設定モードにします。
上段に SET 下段に SrC (SOURCE) が表示されます。
- <2> 発生を選択します。
設定モードには3種類あります。▲▼キーで選択します。
発生：SrC、測定：MEAS、共通：ConF
- <3> ENTER キーで決定します。
- <4> インターバル時間の設定を選択します。
発生の設定は3種類あります。▲▼キーで選択します。
インターバル：IntVAL、RJ センサ：rJC、調整：CAL
- <5> ENTER キーで決定します。
- <6> ▲▼キーで SLOW、FAST のどちらかを選択します。
- <7> 設定モードから通常モードにもどる場合は、CLEAR と ENTER キーを同時に押します。
(CLEAR キーを押すと1つ前の階層にもどります。)



[補足]

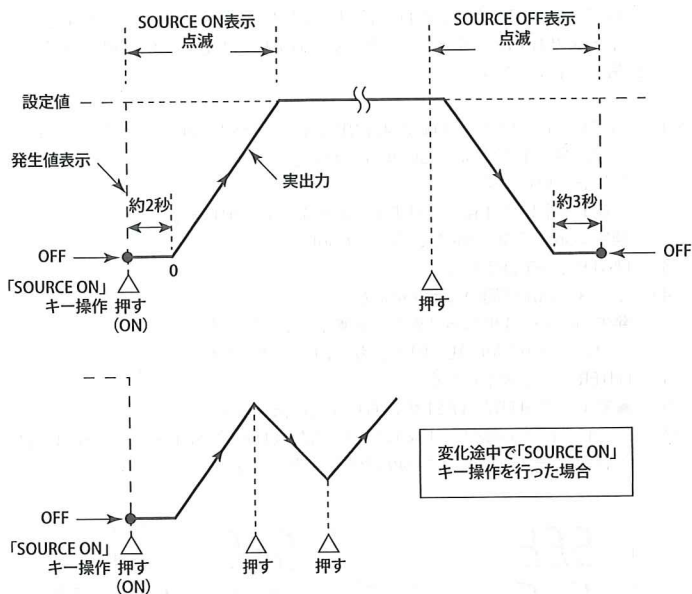
設定モードの「インターバル」の設定（FAST、SLOW）は下記の3項目共通です。
(個別の設定はできません。)

ステップスイープ、リニアスイープ、プログラムスイープ

設定モードの詳細は「7. 設定モード」を参照してください。

4.9.2 リニアスイープ機能

下図に示すように、出力を連続的に変化させることができます。



- <1> 出力する発生値 (FUNCTION、RANGE、出力値設定) を設定します。
- <2> SWEEP SET キーを 2 回押してリニアスイープを選択します。
ステップスイープ → リニアスイープ
(SWEEP が表示されます。)
- <3> 出力設定値キー▲▼で設定値 (上限値) を設定します。
- <4> SOURCE ON/OFF キーを押すと上図のように自動で開始されます。
- <5> 再度 SOURCE ON/OFF キーを押すと出力を停止します。
- <6> SWEEP SET キーを 2 回押して解除します。
→ プログラムスイープ → 解除

[補足]

- ・リニアスイープ時間の初期設定は 16 秒です。設定変更の詳細は次ページを参照してください。
- ・出力が下限に達すると 3 秒間そのままの状態を保った後、出力 OFF となり 1 回のスイープ動作が終了します。
- ・出力変化の向きを変える場合は、スイープ動作途中で SOURCE ON/OFF キーを押してください。出力変化の向きが変わりスイープ動作を続けます。
(例：増加中に SOURCE ON/OFF キーを押すと、減少方向に変わります。)

■ リニアスイープ時間

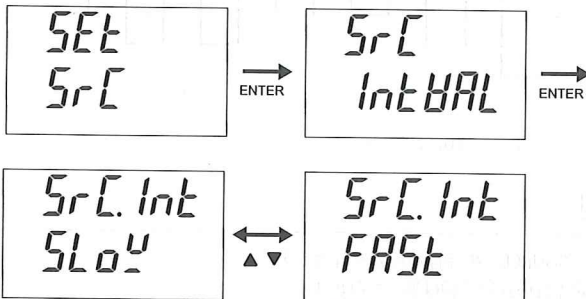
リニアスイープ時間を変更することが可能です。

初期設定（工場出荷時）は 16 秒（FAST）

「設定モード」で 16 秒（FAST）、32 秒（SLOW）のどちらかを設定します。

スイープ出力機能（リニア）が選択されているときは、SWEEP SET キーを 2 回押して通常モードにします。

- <1> 通常モードにおいて、CLEAR と ENTER キーを同時に押して、設定モードにします。
上段に SET 下段に SrC (SOURCE) が表示されます。
- <2> 発生を選択します。
設定モードには 3 種類あります。▲▼キーで選択します。
発生：SrC、測定：MEAS、共通：Conf
- <3> ENTER キーで決定します。
- <4> スイープ時間（インターバル）の設定を選択します。
発生の設定は 3 種類あります。▲▼キーで選択します。
インターバル：IntVAL、RJ センサ：rJC、調整：CAL
- <5> ENTER キーで決定します。
- <6> ▲▼キーで SLOW、FAST のどちらかを選択します。
- <7> 設定モードから通常モードにもどる場合は、CLEAR と ENTER キーを同時に押します。
(CLEAR キーを押すと 1 つ前の階層にもどります。)



[補足]

設定モードの「インターバル」の設定（FAST、SLOW）は下記の 3 項目共通です。
(個別の設定はできません。)

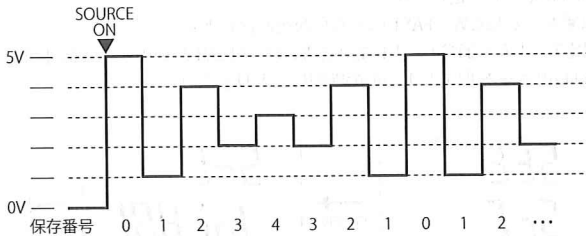
ステップスイープ、リニアスイープ、プログラムスイープ

設定モードの詳細は「7. 設定モード」を参照してください。

4.9.3 プログラムスイープ機能

下図に示すように、保存した (SAVE キーを使用) 複数の設定値を順番に出力することができます。

保存番号 MEM No.	FUNCTION	RANGE	発生値 (設定値)
0	DCV	10 V	5.0000 V
1	DCV	10 V	1.0000 V
2	DCV	10 V	4.0000 V
3	DCV	10 V	2.0000 V
4	DCV	10 V	3.0000 V
5	未使用	未使用	未使用
⋮	⋮	⋮	⋮
99	⋮	⋮	⋮



スタート番号を0にした場合

[補足]

- ・発生 (SOURCE) の保存情報のみ有効です。
(測定条件の保存情報は無視されます)
- ・スイープの途中に未使用の番号がある場合や FUNCTION、RANGE が異なる条件で保存された番号がある場合は、スイープをスタートした番号にもどリスイープを繰り返します。
- ・周波数・パルス発生 FUNCTION のデータメモリは、プログラムスイープ機能の発生値として使用できません。

ステップのインターバル時間を変更することが可能です。

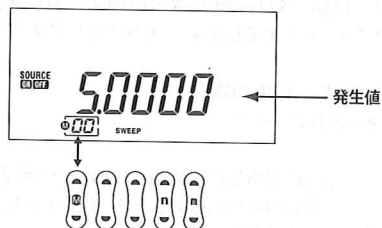
初期設定 (工場出荷時) は 5 秒 (FAST)

「設定モード」で 5 秒 (FAST)、10 秒 (SLOW) のどちらかを選択します。

インターバルの設定 (FAST、SLOW) は、ステップスイープ、リニアスイープと共通です。

<発生値を保存する>

- 1) 出力する発生値 (FUNCTION、RANGE、出力値設定) を設定します。
- 2) SAVE キーを押します。(MEM No. が表示されます。)
- 3) **MEM**キー▲▼で保存番号を選択します。
- 4) ENTER キーを押して決定します。(MEM No. が消えます。)



<プログラムスイープ>

- <1> SWEEP SET キーを 3 回押しプログラムスイープを選択します。
ステップスイープ → リニアスイープ → プログラムスイープ
(SWEEP、MEM NO. が表示されます。)
- <2> **MEM**キー▲▼で保存番号 (開始：スタート) を設定します。
(保存番号に対応した発生値が表示されます)
- <3> SOURCE ON/OFF キーを押すと自動で開始されます。
(スタートから保存番号の最後までを往復します。)
- <4> 再度 SOURCE ON/OFF キーを押すと出力を停止します。
- <5> SWEEP SET キーを押して解除します。
→ 解除

上記 <4> で出力を停止した後、再度 SOURCE ON/OFF キーを押すと、停止したステップから出力を再開します。
出力停止中に開始番号を変えて再度 ON/OFF キーを押した場合は、変更後の設定でステップを開始します。

4.10 温度モニタ機能

発生機能を使用しているときに、周囲温度（内部 RJ センサの測定温度）を表示することができます。

本機器内部の温度上昇により室温より高い値を表示する場合があります。

■電圧 (DCV)、電流 (DCA)、抵抗 (Ω)、周波数・パルス (PULSE) 発生の場合
ENTER キーを押して、周囲温度 ($^{\circ}\text{C}$) を表示します。 $(^{\circ}\text{C}$ が点滅します。)

■熱電対 (TC)、測温抵抗体 (RTD) 発生の場合

<1> 発生値 [設定値] ($^{\circ}\text{C}$) が表示されています。

<2> ENTER キー 1 回押します。

熱電対 (TC) : 温度に対応した熱起電力 (mV) が表示されます。

測温抵抗体 (RTD) : 温度に対応した抵抗値 (Ω) が表示されます。

(RJ センサによる補正は含まれていません)

<3> 再度 ENTER キー 1 回押します。

周囲温度 ($^{\circ}\text{C}$) が表示されます。

<4> もう一度 ENTER キー 1 回押します。

発生値 [設定値] ($^{\circ}\text{C}$) が表示にもどります。

[補足]

- ・外部 RJ センサを接続している場合は、外部 RJ センサの測定温度を表示します。
 - ・熱電対、測温抵抗体の場合は約 10 秒、その他の場合は約 2 秒で自動的に発生値表示にもどります。
-

5. 測定

⚠ 警告

- 測定対象を接続する場合は測定対象の電源を切ってください。測定対象の電源を切らないで、測定用リードケーブルを接続したり切り離すことはたいへん危険です。
- 電圧入力端子「H」と電流入力端子「mA」の誤接続はたいへん危険です。測定機能（FUNCTION）の選択と端子の接続が正しいことを確認してください。誤接続は測定対象の機器・回路や本機器の損傷だけでなく人体に損害を与える危険があります。
- すべての入出力端子のアースに対する最大許容印加電圧は 42 Vpeak です。これを超えると本機器を損傷するだけでなく、人体に障害を与える危険がありますので絶対に印加しないでください。

⚠ 注意

ヒューズについて

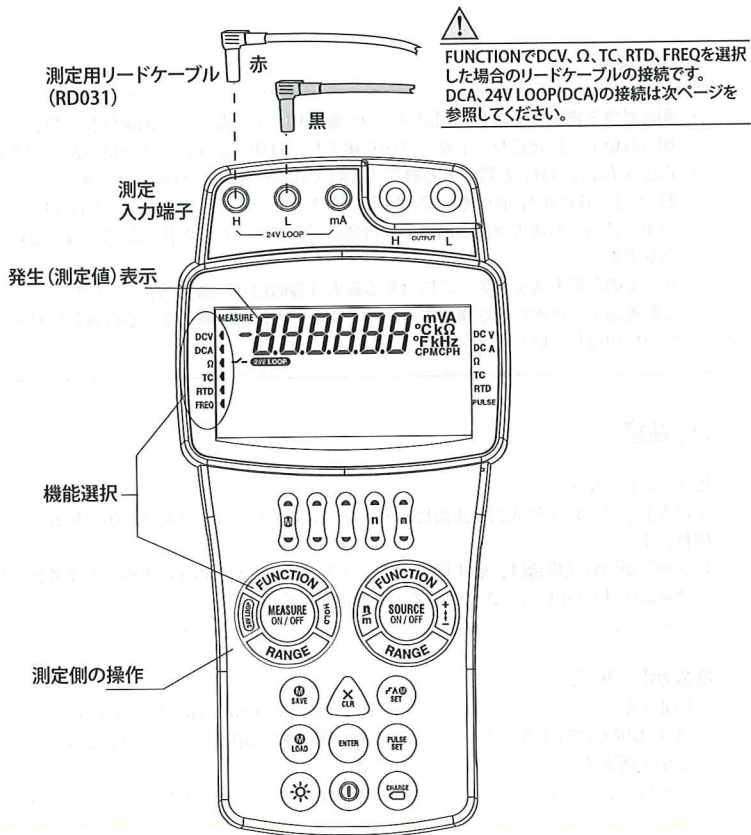
電流入力端子には電流入力保護用ヒューズを内蔵しています。過大電流が流れるとヒューズが切れます。

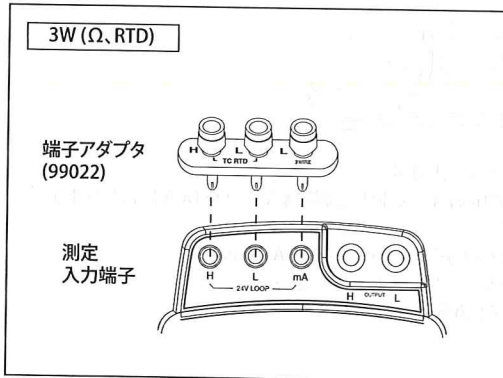
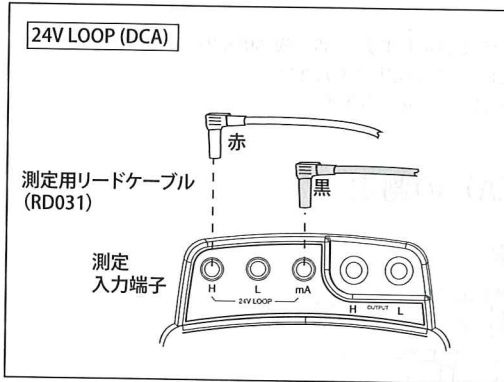
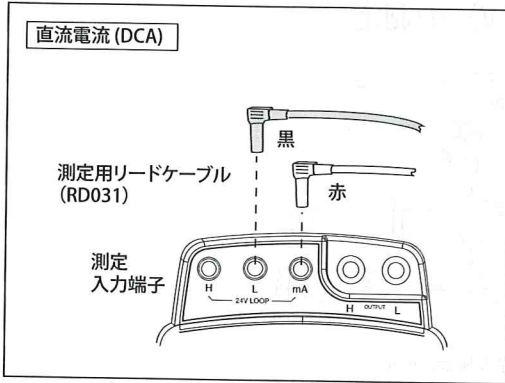
ヒューズが切れた場合は、必ず指定のヒューズ（形名：A1566EF）と交換してください。交換方法は「3.2.4 ヒューズについて」を参照してください。

■ 表示について

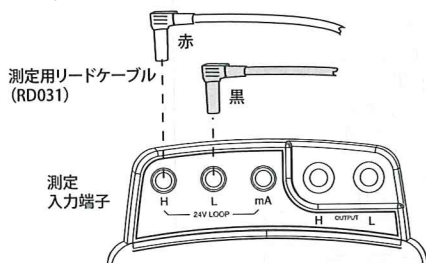
HOLD キー：	表示値（測定値）のホールドが可能です。
MEASURE ON/OFF キー：	表示の ON/OFF を切り替えます。（表示する / 消す）
表示更新周期：	約 1 秒
オーバーレンジ：	入力値がオーバーレンジの場合「-----」を表示します。

5.1 測定端子の接続





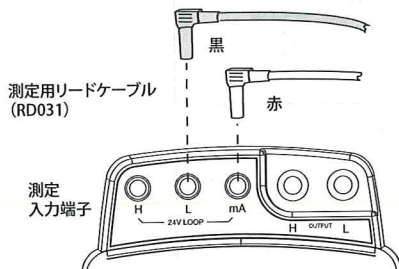
5.2 直流電圧 (DCV) の測定



- <1> 上図のように端子を接続します。
- <2> MEASURE 側 FUNCTION キーを押して測定 \mathbb{V} マークを DCV に合わせます。
(直流電圧の選択)
- <3> RANGE キーでレンジを選択します。(35V, 5V, 500mV)
測定対象に応じたレンジに設定してください。
- <4> 測定値と単位 (mV, V) が表示されます。

5.3 直流電流 (DCA) の測定

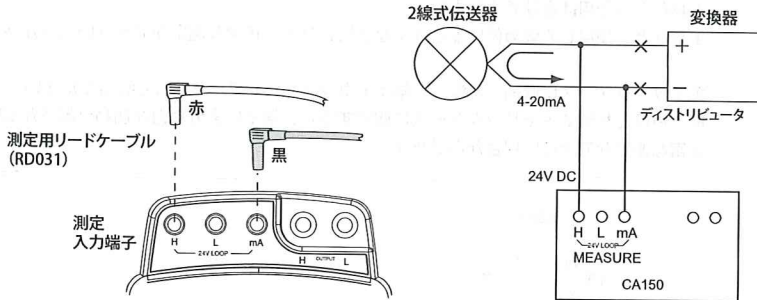
5.3.1 直流電流の測定



- <1> 上図のように端子を接続します。
- <2> MEASURE 側 FUNCTION キーを押して測定 \mathbb{A} マークを DCA に合わせます。
(直流電流の選択)
- <3> RANGE キーでレンジを選択します。(100mA, 20mA)
測定対象に応じたレンジに設定してください。
- <4> 測定値と単位 (mA) が表示されます。

5.3.2 24V LOOP 測定

24V DC の定電圧を印加した状態で流れる電流を測定する機能です。
24V LOOP 測定では伝送器のループテストができます。



- <1> 上図のように端子を接続します。
- <2> MEASURE 側 FUNCTION キーを押して測定 \blacksquare マークを DCA に合わせます。
(直流電流の選択)
- <3> 24V LOOP キーを押します。
測定端子の「H」「mA」間に定電圧 (24V DC) を出力します。
- <4> 測定値と単位 (mA) が表示されます。
- <5> 再度 24V LOOP キーを押すと解除されます。

[補足]

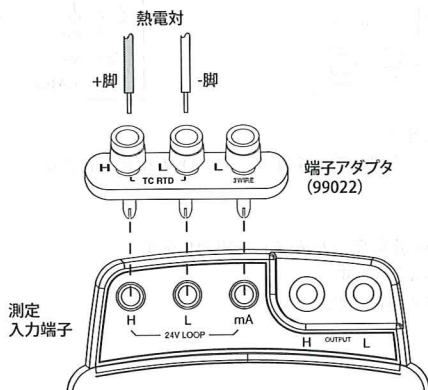
測定 FUNCTION が DCA 以外に設定されている場合は、定電圧 (24V DC) を出力しません。

5.4 熱電対 (TC) の測定

⚠ 注意

端子アダプタ (99022) を使用する際には、「ノブ」は手で締めてください。
 工具などの使用は避けてください。
 工具などを使用して締め付けると端子が破壊されて、正常な測定ができない場合があります。

キャリングケースに収納する際は、端子アダプタ (99022) を外して収納ください。
 取り付け状態でキャリングケースに収納すると、端子に余分な力が加わり端子が破壊され、
 正常な測定ができない場合があります。



- <1> 上図のように端子を接続します。
- <2> MEASURE 側 FUNCTION キーを押して測定 \blacksquare マークを TC に合わせます。
(熱電対の選択)
- <3> RANGE キーで熱電対のタイプを選択します。
(K, E, J, T, N, L, U, R, S, B)
- <4> 測定値と熱電対のタイプ、単位 (°C) が表示されます。

[補足]

- ・ オーバーレンジまたは測定不能などの場合「-----」を表示します。
- ・ 使用環境温度が急激に変化した場合は、安定してから測定してください。
- ・ 端子アダプタを取り付けた後や、熱電対を接続した後は端子部分の温度が安定するまでに時間がかかる場合があります。

温度目盛規格について

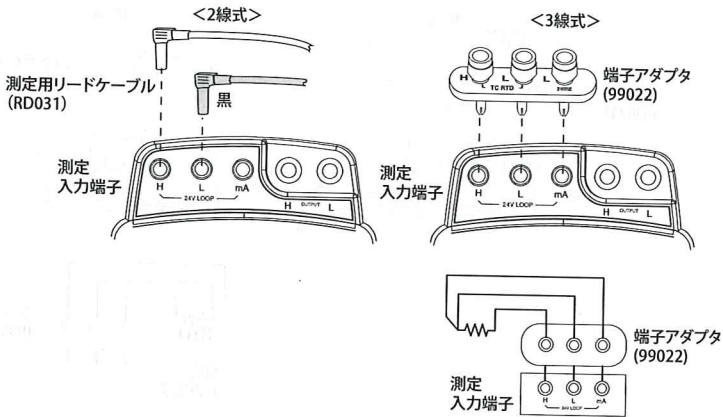
- ・ 設定モードで ITS90 と IPTS68 の選択が可能です。
(IPTS68 を設定している場合は、IPTS-68 が表示されます。)
- 詳細説明は「4.6 測温抵抗体 (RTD) の発生」、「7. 設定モード」を参照してください。

5.5 抵抗 (Ω) の測定

⚠ 注意

端子アダプタ (99022) を使用する際には、「ノブ」は手で締めてください。
 工具などの使用は避けてください。
 工具などを使用して締め付けると端子が破壊されて、正常な測定ができない場合があります。

キャリングケースに収納する際は、端子アダプタ (99022) を外して収納ください。
 取り付けられた状態でキャリングケースに収納すると、端子に余分な力が加わり端子が破壊され、正常な測定ができない場合があります。



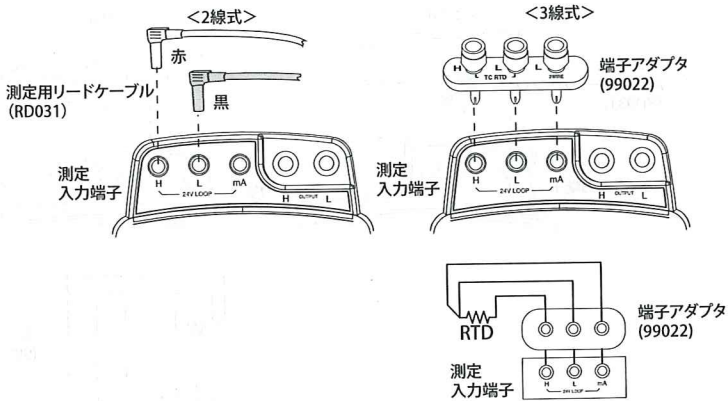
- <1> 上図のように端子を接続します。
- <2> MEASURE 側 FUNCTION キーを押して測定 Ω マークを Ω に合わせます。
(抵抗の選択)
- <3> RANGE キーでレンジを選択します。(50k Ω , 5k Ω , 500 Ω)
測定対象に応じたレンジに設定してください。
- <4> 測定値と単位 (Ω) が表示されます。

5.6 測温抵抗体 (RTD) の測定

⚠ 注意

端子アダプタ (99022) を使用する際には、「ノブ」は手で締めてください。
 工具などの使用は避けてください。
 工具などを使用して締め付けると端子が破壊されて、正常な測定ができない場合があります。

キャリングケースに収納する際は、端子アダプタ (99022) を外して収納ください。
 取り付けられた状態でキャリングケースに収納すると、端子に余分な力が加わり端子が破壊され、
 正常な測定ができない場合があります。



- <1> 上図のように端子を接続します。
- <2> MEASURE 側 FUNCTION キーを押して測定 I マークを RTD に合わせます。
 (測温抵抗体の選択)
- <3> RANGE キーでレンジを選択します。(PT100, JPT100)
 温度目盛規格 (ITS90, IPTS68) の選択が可能です。
- <4> 測定値と単位 (°C) が表示されます。

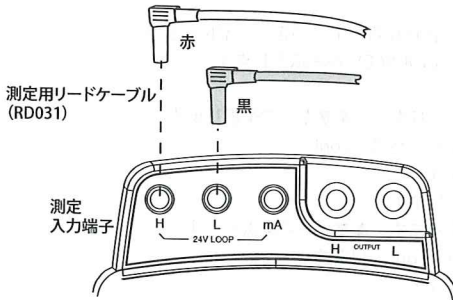
[補足]

温度目盛規格について

- ・設定モードで ITS90 と IPTS68 の選択が可能です。
 (IPTS68 を設定している場合は、IPTS-68 が表示されます。)
 詳細説明は「4.6 測温抵抗体 (RTD) の発生」、「7. 設定モード」を参照してください。

5.7 周波数 (FREQ)、パルスの測定

5.7.1 周波数 (FREQ)、パルスの測定



- <1> 上図のように端子を接続します。
- <2> MEASURE 側 FUNCTION キーを押して測定 \blacktriangleleft マークを FREQ に合わせます。
(周波数・パルスの選択)
- <3> RANGE キーでレンジを選択します。
測定対象に応じたレンジに設定してください。

<周波数測定の場合>

100Hz, 1000Hz, 10kHz のいずれかを設定してください。

測定値と単位 (Hz, KHz) が表示されます。

<パルス測定の場合>

100000 CPM (Cycle Per Minute)、100000 CPH (Cycle Per Hour) のいずれかを設定してください。

測定値が 0 にリセットされた後、単位 (CPM, CPH) と HOLD が表示されて測定待機状態になります。

- <4> HOLD キーを押すと、パルスカウント (測定) を開始します。
CPM レンジでは 1 分間、CPH レンジでは 1 時間の入力パルス数をカウントした後、測定を終了します。(HOLD が点灯します。)

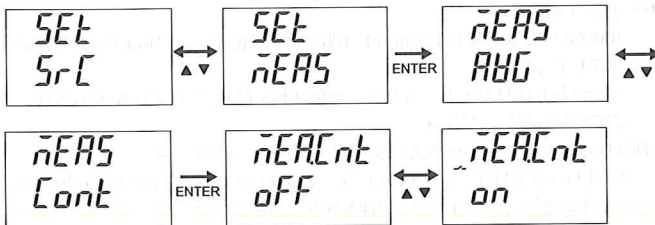
[補足]

- CPM、CPH レンジの場合カウントが終了した後、HOLD 点灯中に HOLD キーを押すと、0 からカウントを再スタートします。
- CPM、CPH レンジの場合選択した時間 (CPM:1 分間、CPH : 1 時間) に達する前に途中で HOLD キーを押すと、その時点でカウントを終了します。
(終了までのカウント値を表示します)
- CPM、CPH レンジの場合カウント数が測定範囲 (限界) を超えた場合は、「-----」を表示して終了します。
- 100000 CPH レンジ選択中はオートパワーオフが動作しません。

5.7.2 接点入力測定

トランジスタ接点 ON/OFF 信号を測定をすることができます。
設定モードで接点入力を ON にします。初期設定 (工場出荷時) は OFF です。

- <1> CLEAR と ENTER キーを同時に押して、設定モードにします。
上段に SET 下段に SrC (SOURCE) が表示されます。
- <2> 測定を選択します。
設定モードには 3 種類あります。▲▼キーで選択します。
発生: SrC、測定: MEAS、共通: ConF
- <3> ENTER キーで決定します。
- <4> 接点入力の設定を選択します。
測定の設定は 3 種類あります。▲▼キーで選択します。
平均: AVG、接点入力: Cont、測定調整: CAL
- <5> ENTER キーで決定します。
- <6> ▲▼キーで ON を選択します。
- <7> 設定モードから通常モードにもどる場合は、CLEAR と ENTER キーを同時に押します。
(CLEAR キーを押すと 1 つ前の階層にもどります。)
- <8> MEASURE 側 FUNCTION キーを押して測定 ◀マークを FREQ に合わせます。
(周波数・パルスの選択) ~マークが表示されます。
- <9> 測定値と単位 (Hz, kHz, CPM, CPH) が表示されます。





設定モードの詳細は「7. 設定モード」を参照してください。

6. メモリ機能

メモリに保存する情報は、データメモリと設定メモリの2種類です。
(データメモリと設定メモリは、それぞれ別の領域に保存されます。)

■データメモリ

発生値・測定値の記録、プログラムスweep出力などが可能です。

 SAVE キーでデータの保存、 LOAD キーで表示（保存データの確認）ができます。

保存件数： 100 (No. 0 ~ No. 99)

保存項目： 保存日時

<発生> FUNCTION、RANGE、発生値

FUNCTION で PULSE を選択した場合：

周波数、振幅、パルス数

<測定> MEASURE ON/OFF、FUNCTION、RANGE、測定値

<設定モード> 接点入力、温度目盛規格

■設定メモリ

設定モード（条件）の保存→あらかじめ保存した条件再現が可能です。

SAVE + ENTER キーでデータの保存、LOAD + ENTER キーで読み込みができます。

保存件数： 21 (No. 0 ~ No. 20)

No. 0 は電源起動時 (POWER ON) の初期設定 (初期値) となります。

保存項目： 保存日時

<発生> FUNCTION、RANGE、発生値

FUNCTION で PULSE を選択した場合：

周波数、振幅、パルス数

<測定> MEASURE ON/OFF、FUNCTION、RANGE、測定値

<設定モード> 発生：インターバル、内部 RJ センサ

測定：アベレージング、接点入力

共通：オートパワーオフ、通信、温度目盛規格

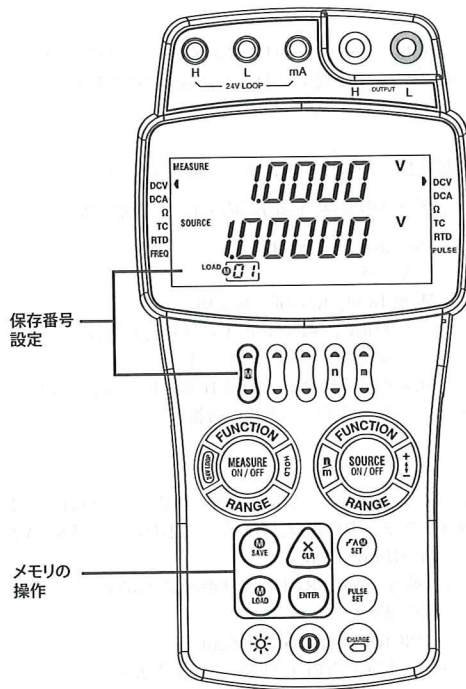
[補足]

保存できない項目

SOURCE ON/OFF の状態、24V LOOP ON/OFF の状態、n/m 分割出力状態 (n、m 設定値)
スweep出力の状態 (設定)、バックライト ON/OFF、NiMH バッテリの充電状態

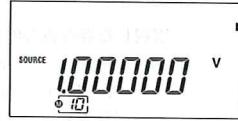
6.1 データメモリ

6.1 データメモリ



6.1.1 保存

- <1> 発生値、測定値が表示されているときに SAVE キーを押します。
MEM No. (保存番号) が表示されます。
使用 (保存) されている一番大きい番号の次が表示されます。
- <2> **MEM** ▲▼キーで保存番号を変更します。
- <3> ENTER キーを押します。データが保存され
SAVE モード解除となります。
[保存しない場合は、SAVE キーで SAVE モード解除となります。]



[補足]

保存したデータを確認する場合は、LOAD キーを押します。
LOAD キーを押した後、**MEM** ▲▼キーで確認する保存番号を選択します。
保存日付表示の後にデータを表示します。

6.1.2 上書き保存

保存されているデータ (保存番号) に上書きする場合

- <1> SAVE キーを押します。(保存モード)
MEM No. (保存番号) が表示されます。
- <2> **MEM** ▲▼キーで保存番号を選択します。
- <3> ENTER キーを押します。
この保存番号にデータがある場合は、
上書き確認が表示されます。
- <4> 再度 ENTER キーを押します。上書きが実行され、
通常 (発生・測定) モードにもどります。
上書きをしない場合は、SAVE キーでキャンセル (中止) します。]



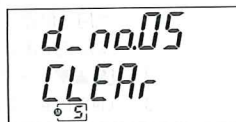
上書き確認 表示

6.1.3 消去

保存されているデータを消去（削除）する場合

選択した保存番号の消去

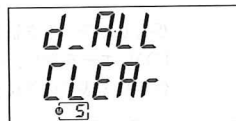
- <1> SAVE キーを押します。（保存モード）
MEM No.（保存番号）が表示されます。
- <2> **M**▲▼キーで保存番号を選択します。
- <3> CLEAR キーを押します。
- <4> 消去確認が表示されます。
- <5> ENTER キーで消去が実行されます。
[消去しない場合は、SAVE キーでキャンセル（中止）します。]



消去確認 表示

全ての保存番号の消去

- <1> SAVE キーを押します。（保存モード）
MEM No.（保存番号）が表示されます。
- <2> **M**▲▼キーで保存番号を選択します。
- <3> CLEAR キーを押します。
- <4> 再度 CLEAR キーを押します。
- <5> 全消去確認が表示されます。
- <6> ENTER キーで全ての保存番号の消去が実行されます。
[消去しない場合は、SAVE または CLEAR キーでキャンセル（中止）します。]



消去確認 表示

[補足]

保存モードから通常（発生・測定）モードに戻る場合は MEM No.（保存番号）表示の状態再度 SAVE キーを押してください。

6.1.4 保存データの表示 (確認)

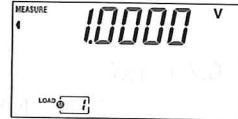
保存されているデータを表示 (確認) する場合

- <1> LOAD キーを押します。(確認モード)
MEM No. (保存番号) と LOAD が表示されます。
- <2> **M** **▲** **▼** キーで保存番号を選択します。
- <3> 保存された日付 / 時刻が表示されます。
- <4> その後、保存データが表示されます。



保存されているデータを消去する場合

- <1> LOAD キーを押します。(確認モード)
MEM No. (保存番号) と LOAD が表示されます。
- <2> **M** **▲** **▼** キーで保存番号を選択します。
- <3> 保存された日付 / 時刻が表示されます。
- <4> その後、保存データが表示されます。
- <5> CLEAR キーを押します。
- <6> 消去確認が表示されます。
- <7> ENTER キーで消去が実行されます。
「-----」表示にかわります。
[消去しない場合は、LOAD キーでキャンセル (中止) します。]



詳細は 6.1.3 消去を参照してください。

[補足]

確認モードから通常 (発生・測定) モードに戻る場合は MEM No. (保存番号)、LOAD 表示の状態ですぐに再度 LOAD キーを押してください。

6.2 設定メモリ

通常モード（発生・測定）FUNCTION、RANGE、発生値（測定値）に加えて設定モードの条件も保存されます。

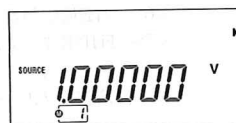
保存した条件を読み込み発生・測定モードで再現（状態が反映）することができます。

設定メモリの MEM No. 0 に保存したデータは電源起動時（POWER ON）の初期設定（初期値）となります。

MEM No. 0 ～ No. 20 まで保存できます。

6.2.1 保存

- <1> 発生値、測定値が表示されているときに
SAVE と ENTER キーを同時に押します。
- <2> SETUP を表示した後
MEM No.（保存番号）が表示されます。
- <3> **M**▲▼キーで保存番号を変更します。
- <4> ENTER キーを押します。データが保存され
設定メモリモード解除となります。



保存番号 0 に保存する場合

上記<3>の操作で、MEM No. 1 が表示された状態で **M**▼（ダウン）を 1 秒以上押します。
番号が MEM No. 0 になり、電源起動時の初期設定として保存することができます。

[補足]

保存したデータを確認する場合は、LOAD と ENTER キーを同時に押します。

M▲▼キーで確認する保存番号を選択します。保存されたデータを表示します。

6.2.2 上書き保存

保存されているデータ（保存番号）に上書きする場合

- <1> SAVE と ENTER キーを同時に押します。
（設定メモリモード）

MEM No.（保存番号）が表示されます。

- <2> **M**▲▼キーで保存番号を選択します。

- <3> ENTER キーを押します。

この保存番号にデータがある場合は、
上書き確認が表示されます。

- <4> 再度 ENTER キーを押します。上書きが実行され、
通常（発生・測定）モードにもどります。

[上書きをしない場合は、SAVE キーでキャンセル（中止）します。]



上書き確認 表示

6.2.3 消去

保存されているデータを消去（削除）する場合

選択した保存番号の消去

- <1> SAVE と ENTER キーを同時に押します。
（設定メモリモード）

MEM No.（保存番号）が表示されます。

- <2> **M**▲▼キーで保存番号を選択します。

- <3> CLEAR キーを押します。

- <4> 消去確認が表示されます。

- <5> ENTER キーで消去が実行されます。

[消去しない場合は、SAVE キーでキャンセル（中止）します。]



消去確認 表示

全ての保存番号の消去

- <1> SAVE と ENTER キーを同時に押します。
（設定メモリモード）

MEM No.（保存番号）が表示されます。

- <2> **M**▲▼キーで保存番号を選択します。

- <3> CLEAR キーを押します。

- <4> 再度 CLEAR キーを押します。

- <5> 全消去確認が表示されます。

- <6> ENTER キーで No.1 ～ No.20 での保存番号の消去が実行されます。

（No.0 のデータは消去されません）

[消去しない場合は、SAVE または CLEAR キーでキャンセル（中止）します。]





消去確認 表示

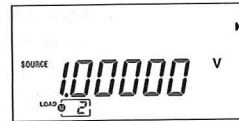
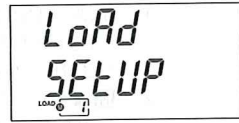
[補足]

- No.0 のデータのデータを消去すると、工場出荷時の設定条件（初期設定）が上書きされます。
- 設定メモリモードから通常（発生・測定）モードに戻る場合は MEM No.（保存番号）表示の状態ですべて再度 SAVE キーを押してください。



6.2.4 読み込み

読み込み

- <1> LOAD と ENTER キーを同時に押します。
(読み込みモード)
MEM No. (保存番号) と LOAD が表示されます。
- <2> LOAD/SETUP が表示されます。
- <3>   キーで保存番号を選択します。
保存データの無い (空き) 保存番号は
「-----」が表示されます。
- <4> 保存されたデータ (設定) が表示されます。
- <5> ENTER キーを押します。
- <6> 設定条件が再現 (状態が反映) され通常
(発生・測定) モードになります。



保存されているデータを消去する場合

- <1> LOAD と ENTER キーを同時に押します。
(読み込みモード)
MEM No. (保存番号) と LOAD が表示されます。
- <2> SETUP が表示されます。
- <3>   キーで保存番号を選択します。
- <4> 保存データが表示されます。
- <5> CLEAR キーを押します。
- <6> 消去確認が表示されます。
- <7> ENTER キーで消去が実行されます。
「-----」表示にかわります。
LOAD キーでキャンセル (中止) されます。

詳細は 6.1.3 消去を参照してください。

[補足]

読み込みモードから通常 (発生・測定) モードに戻る場合は MEM No. (保存番号)、LOAD 表示の状態再度 LOAD キーを押してください。

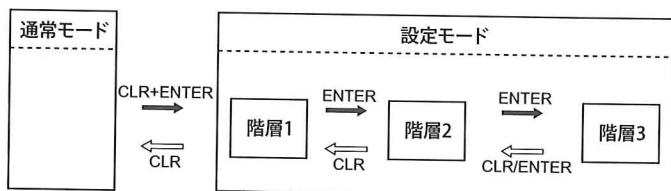
7. 設定モード

通常モードにおいて CLEAR と ENTER キーを同時に押すと「設定モード」になります。
 設定モードで設定することができる項目は下記のとおりです。
 (スリープ機能、n/m 分割機能中は設定モードが選択できません。)

階層1	階層2 --- 詳細項目	階層3
発生 SEt Scr	インターバル時間 内部RJセンサ 調整(発生)	intBAL rJc CAL SLOW/FAST ON/OFF
測定 SEt nEAS	アペレージング 接点入力 調整(測定)	ABG Cont CAL ON/OFF ON/OFF
共通 SEt Conf	オートパワーオフ 通信 日付/時刻 温度目盛規格	Pwr.oFF Con dAtE t.Std AUTO/MAN Normal/Print Printの場合:送信周期 年/月/日 時/分/秒 ITS-90/IPTS-68

■基本操作手順

- <1> CLEAR と ENTER キーを同時に押します。
(設定モード)
- <2> ▲▼キーで項目(階層1:発生、測定、共通)選択します。
- <3> ENTER キーを押します。
- <4> ▲▼キーで詳細項目(階層2)を選択します。
- <5> ENTER キーを押します。
- <6> ▲▼キーで項目に応じた設定(階層3)を選択します。



*設定モードのどの階層(表示)でも
 CLR+ENTERキーで通常モードにもどります

7.1 発生

(1) インターバル時間

ステップスイープとプログラムスイープのインターバル時間、リニアスイープのスイープ時間を設定します。(個別の設定はできません。)

初期値:FAST

選択	インターバル時間	リニアスイープ時間
FAST	5秒	16秒
SLOW	10秒	32秒

詳細は「4.9.1 ステップスイープ機能」を参照してください。

詳細は「4.9.2 リニアスイープ機能」を参照してください。

詳細は「4.9.3 プログラムスイープ機能」を参照してください。

(2) 内部 RJ センサ

本機器に内蔵されている RJ センサの ON/OFF を設定します。

詳細は「4.5.3 内部 RJ センサを使用する場合」を参照してください。

(3) 調整 (発生)

発生の調整 (校正) するための調整モードです。

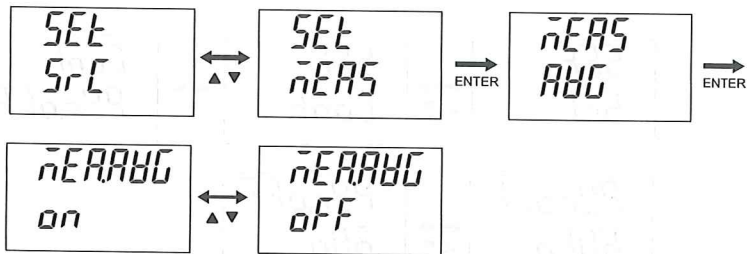
詳細は「9. 調整モード」を参照してください。

7.2 測定

(1) アベレージング

測定データの移動平均処理をする (ON) / しない (OFF) を設定します。(初期値: ON)
 入力信号にノイズが含まれるなどで表示 (測定値) がふらつくときなどに
 アベレージング機能を使用します。

- <1> CLEAR と ENTER キーを同時に押して、設定モードにします。
- <2> ▲▼キーで測定を選択します。
- <3> ENTER キーで決定します。
- <4> ▲▼キーでアベレージングの設定を選択します。
- <5> ENTER キーで決定します。
- <6> ▲▼キーで ON/OFF を選択します。



設定モードから通常モードにもどる場合は、CLEAR と ENTER キーを同時に押します。
 (CLEAR キーを押すと1つ前の階層にもどります。)

(2) 接点入力

周波数測定 (FREQ) にてトランジスタ接点 ON/OFF 信号を測定をすることができます。
 初期値は OFF です。ON に設定した場合 FUNCTION で周波数 (FREQ) を選択した場合
 ♪ マークが表示されます。

詳細は「5.7.2 接点入力測定」を参照してください。

(3) 調整 (測定)

測定の調整 (校正) するための調整モードです。

詳細は「9. 調整モード」を参照してください。

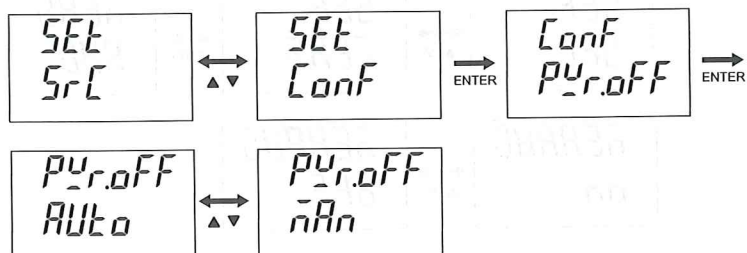
7.3 共通

(1) オートパワーオフ

オートパワーオフが設定されている場合は、キー操作が約9分30秒間ないときにLCD表示部の全表示が点滅し、アラームを出します。その後30秒間操作がない場合に自動的に電源がOFFになります。(電池駆動の場合)

(初期値：AUTO =自動的にOFFになる)

- <1> CLEAR と ENTER キーを同時に押して、設定モードにします。
- <2> ▲▼キーで共通を選択します。
- <3> ENTER キーで決定します。
- <4> ▲▼キーでオートパワーオフの設定を選択します。
- <5> ENTER キーで決定します。
- <6> ▲▼キーで AUTO/MANUAL を選択します。



設定モードから通常モードにもどる場合は、CLEAR と ENTER キーを同時に押します。
(CLEAR キーを押すと1つ前の階層にもどります。)

[補足]

ACアダプタ使用時およびパルス測定のCPHレンジを選択している場合は、オートパワーオフの設定にかかわらず自動的にOFFにはなりません。

(2) 通信

通信ではノーマルモードとプリンタモードを選択することができます。

(初期値：ノーマルモード)

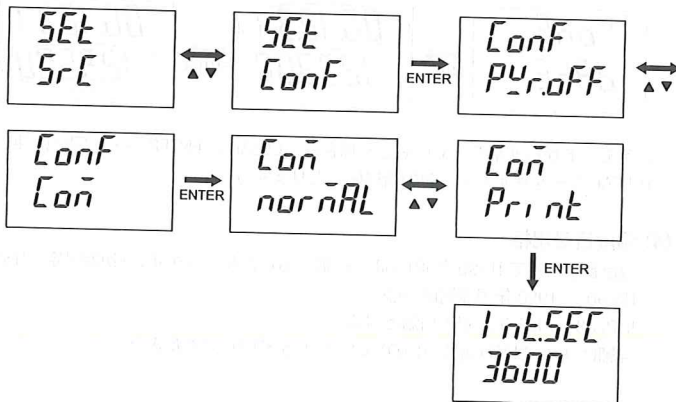
ノーマルモード： 通常の送受信ができます。

プリンタモード： 指定した周期 * (0 ~ 3600 秒) ごとに発生値と測定値を接続したプリンタに出力します。

*: プリンタモードの送信周期を 0 秒に設定した場合は、HOLD キーを押すごとに 1 データを出力します。

0 秒以外の送信周期に設定した場合は、HOLD キーを押すと通信の開始→送信周期によりデータ出力→再度 HOLD キーを押すと停止になります。

- <1> CLEAR と ENTER キーを同時に押して、設定モードにします。
- <2> ▲▼キーで共通を選択します。
- <3> ENTER キーで決定します。
- <4> ▲▼キーで通信の設定を選択します。
- <5> ENTER キーで決定します。
- <6> ▲▼キーで Normal/Printer を選択します。
プリンタを選択した場合は次に送信周期を設定します。



設定モードから通常モードにもどる場合は、CLEAR と ENTER キーを同時に押します。
(CLEAR キーを押すと 1 つ前の階層もどります。)

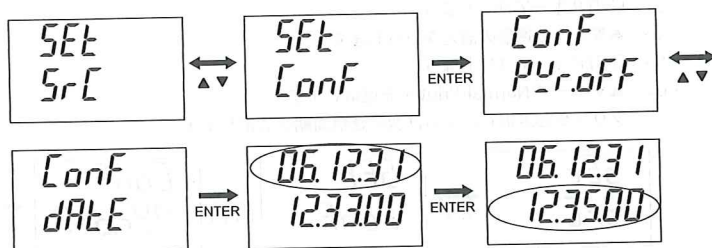
(3) 日付 / 時刻

日付と時刻を設定します。(工場出荷時は日本時間で設定されています)

上段：年(西暦下2桁)月/日

下段：時/分/秒

- <1> CLEAR と ENTER キーを同時に押し、設定モードにします。
- <2> ▲▼キーで共通を選択します。
- <3> ENTER キーで決定します。
- <4> ▲▼キーで日付 / 時刻の設定を選択します。
- <5> ENTER キーで決定します。
- <6> ▲▼キーで上段の年 / 月 / 日を設定します。(点滅)
- <7> ENTER キーで決定します。
- <8> ▲▼キーで下段の時 / 分 / 秒を設定します。(点滅)



設定モードから通常モードにもどる場合は、CLEAR と ENTER キーを同時に押します。
(CLEAR キーを押すと1つ前の階層にもどります。)

(4) 温度目盛規格

温度目盛規格で ITS90 と IPTS68 を選択することができます。(初期設定：ITS90)

ITS 90：1990年国際温度目盛

IPTS 68：1968年国際実用温度目盛

詳細は「4.6 測温抵抗体 (RTD) の発生」を参照してください。

8. 通信機能

パソコンから本機器の設定を行ったり、設定値や測定値などの確認ができます。

注記

通信ケーブルにより、パソコンなどの RS232 準拠のシリアルポートを利用できます。
プリンタモードでは、設定周期で発生設定値と測定値の出力が可能です。

8.1 ケーブル接続とインタフェース仕様

■ ケーブルの接続

通信ケーブル推奨品

RS232 (D-SUB9 ピン) クロスケーブル

本機器側面 RS-232 用コネクタに通信ケーブルを接続します。

■ RS232 の設定

ボーレート： 9600bps

パリティ： 無し

ストップビット： 1 ビット

データ長： 8 ビット

フロー制御： 無し (印刷時のみ Xon/Xoff)

ターミネータ： CrLf 固定

8.2 通信コマンド一覧

コマンド	内容	通常時	設定時
AS	電流 (DCA) のソース / SINK の設定と問い合わせ	○	×
BL	バックライトの点灯 / 消灯の問い合わせ	○	×
BT	AC 電源接続時の電池充電開始	○	×
CD	調整時の発生値設定	×	○
CL	調整項目の設定と問い合わせ	×	○
CMF	調整測定ファンクション設定と問い合わせ	×	○
CP	調整点の設定	×	○
CS	調整時の測定値設定	×	○
CSF	調整発生のファンクション設定と問い合わせ	×	○
CW	調整データの書き込み	×	○
DT	日付、時刻の設定と問い合わせ	×	○
DW	発生値の m 桁目を 1 デジット減少	○	○
ESC C/ RC	設定情報 (設定条件) の初期化	○	×
ESC S	ステータスバイトの出力	○	○
H	OD、OM コマンドの出力ヘッダ設定と問い合わせ	○	○
HD	測定値表示ホールドと問い合わせ	○	×
IM	ステータスバイトの検出 / マスク設定と問い合わせ	○	○
MF	測定の FUNCTION 設定と問い合わせ	○	×
MO	測定の開始 / 停止と問い合わせ	○	×
MR	測定の RANGE 設定と問い合わせ	○	○
ND	n/m 分割出力の n、m 値設定と問い合わせ	○	×
NM	n/m 分割出力の設定と問い合わせ	○	×
OB	バッテリー充電状態の問い合わせ	○	×
OD	測定値の出力	○	○
OE	エラー情報の出力	○	○
OM	メモリデータの送信要求	○	×
OR	外部 RJ センサの接続の問い合わせ	○	×
OS	設定情報 (条件) を出力	○	×
PU	PULSE (発生) の表示の設定と問い合わせ	○	×
SD	発生値の設定と問い合わせ	○	×
SF	発生の FUNCTION 設定と問い合わせ	○	×
SO	発生の開始 / 停止と問い合わせ	○	○
SR	発生の RANGE 設定と問い合わせ	○	○
SY	通常モードと調整モードの切り替えと問い合わせ	○	○
TE	TC、RTD (発生) の表示の設定と問い合わせ	○	×
TT	国際温度標準の設定と問い合わせ	×	○
UP	発生値の m 桁目を 1 デジット増加	○	○
VO	24V DC 電源の供給開始 / 停止の設定と問い合わせ	○	×

8.3 コマンド詳細解説

<設定・制御>

Command : 送信コマンド形式

Answer : 応答がないコマンド（設定、制御）の返信データ形式
 エラー発生時には、LCD に表示されるエラーメッセージ ERRm
 (m = エラー番号) と同じデータを返信する

<問い合わせ>

Command : 送信コマンド形式

Return : 応答があるコマンド（問い合わせ）の返信データ形式

<モード別動作条件>

「通常」: 通常測定／発生動作中に使用可能。

「設定」: 設定モード（7章）または調整モード（9章）のときに使用可能

その他のモードにおける各コマンドの動作条件は、「8.5 通信コマンド有効表」を参照してください

AS	電流(DCA)のソース/SINK設定と問い合わせ	通常	設定
	Command = ASm<デリミタ> ⇒ Answer = ASm<デリミタ> Command = AS?<デリミタ> ⇒ Return = ASm<デリミタ>	○	×
	パラメータ m = 0: ソース(発生) / 1: SINK(吸い込み) 電流発生設定値が0mAのとき、測定ファンクションがDCA以外のときは、エラーを返します。		

BL	バックライトの点灯/消灯の問い合わせ	通常	設定
	Command = BLm<デリミタ> ⇒ Answer = BLm<デリミタ> Command = BL?<デリミタ> ⇒ Return = BLm<デリミタ>	○	×
	パラメータ m = 0: 消灯 / 1: 点灯 初期値 m = 0 (消灯)		

BT	AC電源接続時の電池充電開始	通常	設定
	Command = BT<デリミタ>	○	×
	以下の場合にはエラー発生(LCD表示) ・ AC電源未接続 (Err 14) ・ すでに充電が開始されている (Err 12) 充電状態を確認するにはOBコマンドを使用します。		

注： 通信機能の使用開始の際は、本機器を初期化するために "ESC C" はたは "RC" コマンドを送信してください。

8.3 コマンド詳細解説

CD	調整時の発生値設定	通常	設定
	Command = CD<デリミタ> ⇒ Answer = CD<デリミタ> 調整モードの発生で、選択中のファンクション・レンジ・スケール (+FS/0) の調整値として、現在の出力発生値を確定する。	×	○*

CL	調整項目の設定と問い合わせ	通常	設定
	Command = CLm<デリミタ> ⇒ Answer = CLm<デリミタ> Command = CL?<デリミタ> ⇒ Return = CLm<デリミタ> パラメータ m = 3: (調整)発生/4: (調整)測定	×	○*

CMF	調整測定ファンクション設定と問い合わせ	通常	設定
	Command = CMFm<デリミタ> ⇒ Answer = CMFm<デリミタ> Command = CMF?<デリミタ> ⇒ Return = CMFm<デリミタ> パラメータ m = 0: DCV/1: DCA/2: Ω 初期値 m = 0 (DCV)	×	○*

CP	調整点の設定	通常	設定
	Command = CPm<デリミタ> ⇒ Answer = CPm<デリミタ> パラメータ m = 0: +FS調整/1: +ゼロ調整/2: -FS調整	×	○*

CS	調整時の測定値設定	通常	設定
	Command = CS<デリミタ> ⇒ Answer = CS<デリミタ> 調整モードの測定で、選択中のファンクション・レンジ・スケール (+FS/0/-FS) の調整値として、現在の入力測定値を確定する。	×	○*

CSF	調整発生ファンクション設定と問い合わせ	通常	設定
	Command = CSFm<デリミタ> ⇒ Answer = CSFm<デリミタ> Command = CSF?<デリミタ> ⇒ Return = CSFm<デリミタ> パラメータ m = 0: DCV/1: DCA/2: Ω 初期値 m = 0 (DCV)	×	○*

* : 設定モードの「調整モード」の場合のみ使用可能

CW	調整データの書き込み	通常	設定
	Command = CW<デリミタ> → Answer = CW, OK<デリミタ> (正常終了) 各ファンクション、レンジごとに調整を行った後のEEPROM書き込み。 本コマンドを実施せずに電源を切った場合は、直前に調整した値は破棄されま す。	×	○*

*：設定モードの「調整モード」の場合のみ使用可能

DT	日付、時刻の設定と問い合わせ	通常	設定
	Command = DTyyyyymmddhhmmss<デリミタ> → Answer = DTyyyyymmddhhmmss<デリミタ> Command = DT?(CrLf) → Return = yyyy/mm/dd, hh:mm:ss<デリミタ> パラメータ (初期値) yyyy: 西暦 (2006) 4byte, mm: 月 (04) 2byte, dd: 日 (01) 2byte hh: 時 (00) 2byte, mm: 分 (00) 2byte, ss: 秒 (00) 2byte 西暦の上2桁は、通信機能でのみ設定 (確認) 可能 (操作キー、LCDでの下2桁操作による上2桁への桁上がり、桁下がり しません。)	×	○

DW	発生値のm桁目を1デジット減少	通常	設定
	Command = DWm<デリミタ> → Answer = DW, OK<デリミタ> パラメータ m = 1~5 (1:最下位~5:最上位桁)	○	○

ESC C または RC	設定情報 (条件) の初期化 ("ESC" = ASCII 0x1B)	通常	設定
	Command = ESC C<デリミタ> または Command = RC<デリミタ> 下記の設定 (共通設定項目) は初期化されません。 ・オートパワーオフ設定 ・通信設定 ・国際温度標準選択 (ITS90/IPTS68) ・時計設定	○	×

ESC S	ステータスバイトの出力 ("ESC" = ASCII 0x1B)	通常	設定
	Command = ESC S<デリミタ> ステータスバイトを出力します。(10進数) (8.6 ステータスバイト フォーマットを参照してください。)	○	○

8.3 コマンド詳細解説

H	OD、OMコマンドの出力ヘッダ設定と問い合わせ	通常	設定
	Command = Hm<デリミタ> ⇒ Answer = Hm<デリミタ> Command = H?<デリミタ> ⇒ Return = Hm<デリミタ> パラメータ m = 0:無/1:有 初期値 m = 0(なし)	○	○

HD	測定値表示ホールドと問い合わせ	通常	設定
	Command = HDm<デリミタ> ⇒ Answer = HDm<デリミタ> Command = HD?<デリミタ> ⇒ Return = HDm<デリミタ> パラメータ m = 0:表示更新/1:表示ホールド	○	×

IM	ステータスバイトの検出/マスク設定と問い合わせ	通常	設定
	Command = IMm<デリミタ> ⇒ Answer = IMm<デリミタ> Command = IM?<デリミタ> ⇒ Return = IMm<デリミタ> ステータスバイトの各bitに対し検出またはマスクを設定します。 IM0を設定すれば全ての情報ビットがマスクされます。 IM63を設定すれば全ての情報ビットに現在の動作状態が反映されます。 (マスクなし) パラメータm = 0~63 (10進数) 1:bit0 (測定終了)を検出 2:bit1 (出力変更終了)を検出 4:bit2 (文法エラー)を検出 8:bit3 (オーバーレンジ)を検出 16:bit4 (24V/ループ出力エラー)を検出 32:bit5 (出力時エラー)を検出 (ステータスバイトのbit6、7は固定ビット) 初期値 m = 63(マスクなし)	○	○

MF	測定のFUNCTION設定と問い合わせ	通常	設定
	Command = MFm<デリミタ> ⇒ Answer = MFm<デリミタ> Command = MF?<デリミタ> ⇒ Return = MFm<デリミタ> パラメータ m = 0:DCV/1:DCA/2:Ω/3:TC/4:RTD/5:Freq	○	×

MO	測定の開始/停止と問い合わせ	通常	設定
	Command = MOm<デリミタ> ⇒ Answer = MOm<デリミタ> Command = MO?<デリミタ> ⇒ Return = MOm<デリミタ> パラメータ m = 0:停止/1:開始	○	×

MR	測定のRANGE設定と問い合わせ	通常	設定
	Command = MRm<デリミタ> ⇒ Answer = MRm<デリミタ> Command = MR?<デリミタ> ⇒ Return = MRm<デリミタ> パラメータ [DCV] m = 0:500mV/1:5V/2:35V [DCA] m = 0:DC20mA/1:DC100mA [Ω] m = 0:500Ω/1:5kΩ/2:50kΩ [TC] m = 0:K/1:E/2:J/3:T/4:R/5:B/6:S/7:N/8:L/9:U [RTD] m = 0:Pt100/1:JPT100 [Freq] m = 0:100Hz/1:1000Hz/2:10kHz/3:CPM/4:CPH	○	○

ND	n/m分割出力のn、m値の設定と問い合わせ	通常	設定
	Command = NDnm<デリミタ> ⇒ Answer = NDnm<デリミタ> Command = ND?<デリミタ> ⇒ Return = NDnm<デリミタ> パラメータ n = n値 (00~19の2桁, n ≤ m) m = m値 (01~19の2桁, n ≤ m) 初期値 n = 01, m = 01	○	×

NM	n/m分割出力の設定と問い合わせ	通常	設定
	Command = NMm<デリミタ> ⇒ Answer = NMm<デリミタ> Command = NM?<デリミタ> ⇒ Return = NMm<デリミタ> パラメータ m = 0:Off/1:On 初期値 m = 0 (Off) 設定なし	○	×

OB	バッテリー充電状態の問い合わせ	通常	設定
	Command = OB<デリミタ> ⇒ Return = m<デリミタ> パラメータ m = 0:OFF 1:ON (充電中) 充電状態の問い合わせは、CHARGEキーを押してから(またはBTコマンドを送信してから)約2秒後より実行できます。	○	×

OD	測定値の出力	通常	設定
	Command = OD<デリミタ> ⇒ Return = abcde<デリミタ> パラメータ <ヘッダ部 (4/バイト)> a = V:電圧/A:電流/O:抵抗/T:温度/F:周波数 b = DC:直流/AC:交流/R3.3線式抵抗測定 c = N:正常/O:オーバーレンジ/E:データなし/B:バーンアウト <データ部 (10/バイト)> d = 測定値 (7桁) e = E+0/E+3/E-3 (オーバーレンジ、データなし、バーンアウトの場合: de = 99999.E+3)	○	○

8.3 コマンド詳細解説

OE	エラー情報の出力	通常	設定
	<p>Command = OE<デリミタ> ⇒ Return = ERRm<デリミタ> 最新の発生エラーを出力します。 Return後、保存エラー番号は「ERR00<デリミタ>」に上書きされます。 エラー発生がない場合も「ERR00<デリミタ>」が返信されます。</p> <p>パラメータ m = エラーコード番号</p>	○	○

OM	メモリデータの送信要求	通常	設定
	<p>Command = OMm<デリミタ> ⇒ Return = n<デリミタ></p> <p>メモリデータの問い合わせ</p> <p>パラメータ m = メモリデータ番号 (0~99) n = 日付、時間、測定値、発生値、[PULSE発生振幅] <デリミタ> = yyyy/mm/dd, hh:mm:ss, abcde, fg hij [, fg hij] <デリミタ></p> <p><日付> yyyy/mm/dd=yyyy年mm月dd日 hh:mm:ss=時間</p> <p><測定値ヘッダ部> a = V:電圧/A:電流/O:抵抗/T:温度/F:周波数 b = DC:直流/AC:交流/空欄:該当無し c = N:正常/O:オーバーレンジ/E:データなし (データなしの場合:abc= E)</p> <p><測定値データ部> d = 測定値 (7桁) e = E+0/E+3/E-3 (オーバーレンジ、データなしの場合:de= 99999.E+3)</p> <p><発生値ヘッダ部> f = V:電圧/A:電流/O:抵抗/T:温度/F:周波数 g = DC:直流/AC:交流/空欄:該当無し h = N:正常/E:データなし (データなしの場合:abc= E)</p> <p><発生値データ部> i = 発生値 (8桁) j = E+0/E+3/E-3 (データなしの場合:de= 99999.E+3)</p>	○	×

OR	外部Iセンサの接続の問い合わせ	通常	設定
	<p>Command = OR<デリミタ> ⇒ Return = m<デリミタ></p> <p>パラメータ m = 0:無/1:有</p>	○	×

OS	設定情報(条件)を出力	通常	設定
	Command = OS<デリミタ> ⇒ Return = Measure a<デリミタ> Function b<デリミタ> Range c<デリミタ> Source d<デリミタ> Function e<デリミタ> Range f<デリミタ> Data g<デリミタ> 24V Output h<デリミタ> Light i<デリミタ> Charge j<デリミタ> パラメータ a(測定) = ON/OFF b(測定ファンクション) = DCV/DCA/OHM/TC/RTD/FREQ c(測定レンジ) = (DCV) 35V/5V/500mV (DCA) 100mA/20mA (OHM) 50kOHM/5kOHM/500OHM (TC) K/E/J/T/R/B/S/N/L/U (RTD) PT100/JPT100 (FREQ) 100Hz/1000Hz/10kHz/CPM/CPH d(発生) = ON/OFF e(発生ファンクション) = DCV/DCA/OHM/TC/RTD/PULSE f(発生レンジ) = (DCV) 100mV/1V/10V/30V (DCA) 20mA/4-20mA (OHM) 500OHM/5kOHM/50kOHM (TC) K/E/J/T/R/B/S/N/L/U (RTD) PT100/JPT100 (FREQ) 100Hz/1000Hz/10kHz/50kHz/CPM g(発生値) h(24V LOOP測定用出力) = ON/OFF i(バックライト) = ON/OFF j(充電) = OFF/ON	○	×

PU	PULSE(発生)の表示の設定と問い合わせ	通常	設定
	Command = PUm<デリミタ> ⇒ Answer = PUm<デリミタ> Command = PU?<デリミタ> ⇒ Return = PUm<デリミタ> パラメータ m = 0:周波数/1:振幅/2:パルス数 初期値 m = 0(周波数) 発生ファンクションがPULSEのときのみ設定の問い合わせができます。	○	×

8.3 コマンド詳細解説

SD	発生値の設定と問い合わせ	通常	設定
	Command = SDm<デリミタ> ⇒ Answer = SDm<デリミタ> Command = SD?<デリミタ> ⇒ Return = SDm<デリミタ> パラメータ m = 発生値 100mV m=0~±110.000mV 1V m=0~±1.10000V 10V m=0~±11.0000V 30V m=0~±30.00V 20mA, 4-20mA m=0~+22.000mA 20mASINK m=0~-22.000mA 500Ω m=0~550.00Ω 5kΩ m=0~5.5000kΩ 50kΩ m=0~55.000kΩ PT100 m=-200.0~ 850.0°C PT100 (ITPS-68) m=-200.0~ 650.0°C JPT100 m=-200.0~ 500.0°C K m=-200.0~1372.0°C E m=-200.0~1000.0°C J m=-200.0~1200.0°C T m=-200.0~400.0°C N m=-200.0~1300.0°C L m=-200.0~900.0°C U m=-200.0~400.0°C R m=0~1768°C S m=0~1768°C B m=600~1820°C 100Hz(*1) m=1.00~110.00Hz 1000Hz(*1) m=90.0~1100.0Hz 10kHz(*1) m=0.9kHz~11.0kHz 50kHz(*1) m=9kHz~50kHz 1000CPM m=1.0~1100.0CPM PULSE DCV(*2) m=0~11.0000V PULSE Cycle(*3) m=0(cont)、1~60000cycle *1 PULSE発生表示設定が周波数のとき (PU0)のみ設定可 *2 PULSE発生表示設定が振幅のとき (PU1)のみ設定可 *3 PULSE発生表示設定がパルス数のとき (PU2)のみ設定可	○	×

SF	発生のFUNCTION設定と問い合わせ	通常	設定
	Command = SFm<デリミタ> ⇒ Answer = SFm<デリミタ> Command = SF?<デリミタ> ⇒ Return = SFm<デリミタ> パラメータ m = 0:DCV/1:DCA/2:Ω/3:TC/4:RTD/5:Pluse PULSE発生のDCV、Cycle各パラメータはPUコマンドにて設定	○	×

SO	発生の開始/停止と問い合わせ	通常	設定
	Command = SOm<デリミタ> ⇒ Answer = SOm<デリミタ> Command = SO?<デリミタ> ⇒ Return = SOm<デリミタ> パラメータ m = 0:停止/1:開始	○	○

SR	発生のRANGE設定と問い合わせ	通常	設定
	Command = SRm<デリミタ> ⇒ Answer = SRm<デリミタ> Command = SR?<デリミタ> ⇒ Return = SRm<デリミタ> パラメータ [DCV] m = 0: 100mV/1: 1V/2: 10V/3: 30V [DCA] (通常時) m = 0: 20mA/1: 4-20mA (調整時) m = 0: 20mA/2: 20mASINK [Ω] (通常時) m = 0: 500Ω/1: 5kΩ/2: 50kΩ (調整時) m = 0: 500Ω (1mA)/1: 5kΩ (0.1mA)/ 2: 50kΩ (0.05mA)/ 3: 500Ω (5mA)/4: 5kΩ (0.5mA) [TC] m = 0: K/1: E/2: J/3: T/4: R/5: B/6: S/ 7: N/8: L/9: U [RTD] m = 0: PT100/1: JPT100 [PULSE] m = 0: 100Hz/1: 1000Hz/2: 10kHz/3: 50kHz 4: 1000CPM	○	○

SY	通常モードと設定モードの切り替えと問い合わせ	通常	設定
	Command = SYm<デリミタ> ⇒ Answer = SYm<デリミタ> Command = SY?<デリミタ> ⇒ Return = SYm<デリミタ> パラメータ m = 0: 通常モード/1: 設定モード 初期値 m = 0 (通常モード)	○	○

TE	TC、RTD (発生) の表示の設定と問い合わせ	通常	設定
	Command = TE m<デリミタ> ⇒ Answer = TE m<デリミタ> Command = TE?<デリミタ> ⇒ Return = TE m<デリミタ> パラメータ m = 0: 温度値/1: mV値 (抵抗値)/2: 室温 初期値 m = 0 (温度値)	○	×

TT	国際温度標準の設定と問い合わせ	通常	設定
	Command = TTm<デリミタ> ⇒ Answer = TTm<デリミタ> Command = TT?<デリミタ> ⇒ Return = TTm<デリミタ> パラメータ m = 0: IPTS-68/1: ITS-90 初期値 m = 1 (ITS-90)	×	○

8.3 コマンド詳細解説

UP	発生値のm桁目を1デジット増加 Command = UPm<デリミタ> → Answer = UP、OK<デリミタ> パラメータ m = 1~5 (1:最下位~5:最上位桁)	通常	設定
		○	○
VO	24V LOOP電源の供給開始/停止設定と問い合わせ Command = VOm<デリミタ> → Answer = VOm<デリミタ> Command = VO?<デリミタ> → Return = VOm<デリミタ> 24V LOOP測定用電源(測定端子より出力)の出力ON/OFFを制御します。 測定ファンクションがDCAの場合のみ設定可能 パラメータ m = 0:供給停止/1:供給開始 初期値 m = 0(供給停止)	通常	設定
		○	×

8.4 エラーコード一覧

表示	内容
Err 00	エラー無し (LCDには表示されない)
Err 11	使用しないコマンドを受信した
Err 12	コマンドのパラメータの指定が違う
Err 13	本機器の状態により実行できないコマンドを受信した
Err 14	AC電源未接続時にバッテリー充電を行った
Err 15	NiMHバッテリー未接続時にバッテリー充電を行った
Err 16	調整中にエラーを検出した
Err 20	24V LOOP 測定用電源エラー
Err 23	発生出力が過電流もしくは過電圧となった
Err 60	EEPROMの設定値保存情報が適切でない
Err 61	EEPROMの測定調整値保存情報が適切でない
Err 62	EEPROMの発生調整値保存情報が適切でない
Err 79	起動時 ROM チェックエラー
Err 80	起動時 RAM チェックエラー

8.5 通信コマンド有効表

×： 無効（制限あり）

空欄： 有効

	通常 モード	調整 モード	メモリ モード	設定 モード	リニア スweep モード	ステップ スweep モード	n/m モード	プログラム スweep モード	測定 OFF
AS		×		×	×	×	×	×	
BL		×		×					
BT		×		×					
CD	×		×	×	×	×	×	×	
CL	×		×		×	×	×	×	
CMF	×		×	×	×	×	×	×	
CP	×		×	×	×	×	×	×	
CS	×		×	×	×	×	×	×	
CSF	×		×	×	×	×	×	×	
CW	×		×	×	×	×	×	×	
DT	×		×		×	×	×	×	
DW			×	×	×	×	×	×	
ESC C		×		×					
ESC S									
H									
HD?		×		×					×
HDm		×	×	×	×	×	×	×	×
IM									
MF		×	×	×					
MO?									
MOm		×	×	×				×	
MR?									
MRm	※3	※3	×	×	※3	※3	※3	×	×
ND?		×		×					
NDm		×		×	×	×		×	
NM?		×		×					
NMm		×	×	×	×			×	

※3： 発生と測定の両方で温度（TC、RTD）表示ファンクションを選択した場合、発生側の熱電対および測温抵抗体の選択設定を優先します。

8.5 通信コマンド有効表

×： 無効（制限あり）

空欄： 有効

	通常 モード	調整 モード	メモリ モード	設定 モード	リニア スイープ モード	ステップ スイープ モード	n/m モード	プログラム スイープ モード	測定 OFF
OB		×		×					
OD									×
OE									
OM		×	×	×				×	
OR		×		×					
OS		×		×					
PU?		×		×	×	×	×	×	
PUm		×	×	×	×	×	×	×	
SD?		×		×					
SDm		×	×	×	×	×	×	×	
SF		×	×	×					
SO?									
SOm			×	×					
SR?									
SRm			×	×	×	×	×	×	
SY?									
SYm			×		×	×	×	×	
TE?		×	×	×					
TEm		×	×	×	×	×	×	×	
TT	×		×		×	×	×	×	×
UP			×	×	×	×	×	×	
VO		×		×					

※ 3： 発生と測定の両方で温度（TC、RTD）表示ファンクションを選択した場合、発生側の熱電対および測温抵抗体の選択設定を優先します。

8.6 ステータスバイト フォーマット

< ESC 5 > コマンド説明

bit7 0 (固定)	bit6 1 (固定)	bit5 出力 エラー	bit4 24V電源 エラー	bit3 オーバー レンジ	bit2 文法 エラー	bit1 出力 変更 完了	bit0 測定 終了
-------------------	-------------------	-------------------	----------------------	---------------------	-------------------	------------------------	------------------

- bit7 : 0 固定
- bit6 : 1 固定
- bit5 : 出力中にエラーが発生した場合に「1」となります。
(MAIN CPU [OVERLOAD] 端子入力を反映)
ステータスバイトが読出されるまで情報は保持されます。
- bit4 : 24V ループ測定用電源にエラーが発生した場合に「1」となります。
(MAIN CPU [/24VOVF] 端子入力を反映)
ステータスバイトが読出されるまで情報は保持されます。
- bit3 : 測定値オーバーレンジが発生した場合に「1」となります。
ステータスバイトが読出されるまで情報は保持されます。
- bit2 : 禁止されている操作およびコマンドを処理したとき、
コマンドが解釈できなかったとき、
あるいはパラメータが設定範囲外だったときに「1」となります。
ステータスバイトが読出されるまで情報は保持されます。
- bit1 : 出力 ON 状態で出力値を変更した後、出力が安定したときに「1」となります。
ステータスバイトが読出されるまで情報は保持されます。
- bit0 : 測定中、測定データが確定したときに「1」となります。
ステータスバイトが読出されるまで情報は保持されます。

8.7 プリンタモードの出力フォーマット

プリンタモード（プリンタ接続時）の場合、発生設定値と測定値が出力されます。
出力フォーマットは、1行の文字数が29文字です。

出力例

<発生 OFF、測定 OFF 時>

Source : OFF

Measure : OFF

<発生 OFF、測定 ON 時>

Source : OFF

Measure :	Range	35V
	Data	0.000V
	Average	OFF

<発生 ON、測定 OFF 時>

Source :	Function	DCV
	Range	100mV
	Data	0.000mV

Measure : OFF

<発生 ON、測定 ON 時>

Source :	Function	DCV
	Range	100mV
	Data	0.000mV

Measure :	Range	35V
	Data	0.000V
	Average	OFF

9. 調整モード

高い精度を維持するため、1年に一度調整してご使用になることをおすすめします。
ここでは、「標準器の選定」で推奨している標準器を使用した調整方法について説明しています。

本機器の調整は、当社でも承っております。

お買い上げの販売代理店または営業拠点にお問い合わせください。

(1) 標準器の選定

■ 発生機能

FUNCTION	標準器名称	レンジ	確度
DCV	・デジタル マルチメータ	100mV	0.002%+1 μ V
		1V	0.002%+5 μ V
		10V	0.002%+0.05mV
		30V	0.002%+1 μ V
DCA	・デジタル マルチメータ	20mA	0.0035%+0.5 μ A
20mA SINK		0.0035%+0.5 μ A	
Ω	・デジタル マルチメータ ・直流電圧電流 発生器	500 Ω	0.002%+0.01 Ω
		5k Ω	0.005%+0.15 Ω
		50k Ω	0.01%+5 Ω

■ 測定機能

FUNCTION	標準器名称	レンジ	確度
DCV	・直流電圧電流 発生器	500mV	0.002%+5 μ V
		5V	0.002%+50 μ V
		35V	0.0025%+0.5mV
DCA		20mA	0.0025%+0.4 μ A
		100mA	0.004%+3 μ A
Ω	標準抵抗	500 Ω	0.0055%+7.5m Ω
		5k Ω	0.0055%+0.75 Ω
		50k Ω	0.055%+1 Ω

(2) 調整時の環境と条件

周囲温度：23 \pm 1 $^{\circ}$ C

相対湿度：45～75%

ウォームアップ：標準器指定のウォームアップ時間

本機器のウォームアップ時間：2時間以上（調整のため）

9.1 発生機能の調整

(1) 調整点と調整範囲

標準器の読み値（CA150の発生値）が下記の調整値になるように出力設定値▲▼キーで調整します。

FUNCTION	RANGE	調整点		条件	接続図
		ZERO	Full Scale		
DCV	100mV	0mV	100.000mV	—	<1>
	1V	0V	1.00000V	—	
	10V	0V	10.0000V	—	
	30V	0V	30.00V	—	
DCA	20mA	0mA	20.000mA	—	<2>
	20mA SINK	0mA	-20.000mA	外部電圧 28V	<3>
Ω	L 500Ω	0mV*	500.00mV	励起電流 1mA	<4>
	H 500Ω	0mV*	2500.00mV	励起電流 5mA	
	L 5kΩ	0mV	500.00mV	励起電流 0.1mA	
	H 5kΩ	0mV	2500.00mV	励起電流 0.5mA	
	50kΩ	0mV	2500.00mV	励起電流 0.05mA	

⚠ 注意

● 抵抗（500 Ω）の内部オフセット調整について

*：ゼロ点調整のときに、H-L端子間電圧が約 $\pm 20 \mu\text{V}$ ($\pm 0.02\text{mV}$) 以内であることを確認してください。この値を超えている場合は、修理（内部調整）が必要です。

お買い上げの販売代理店または当社にお問い合わせください。

● 抵抗の励起電流について

500 Ωと5k Ωレンジの調整は、外部から流入する電流（励起電流）の違いにより2種類の調整が必要です。

L 500 Ω 1mA デジタルマルチメータの抵抗測定レンジで調整することができます。

L 5k Ω 0.1mA このとき抵抗測定電流が左記の電流値であることを確認してください。

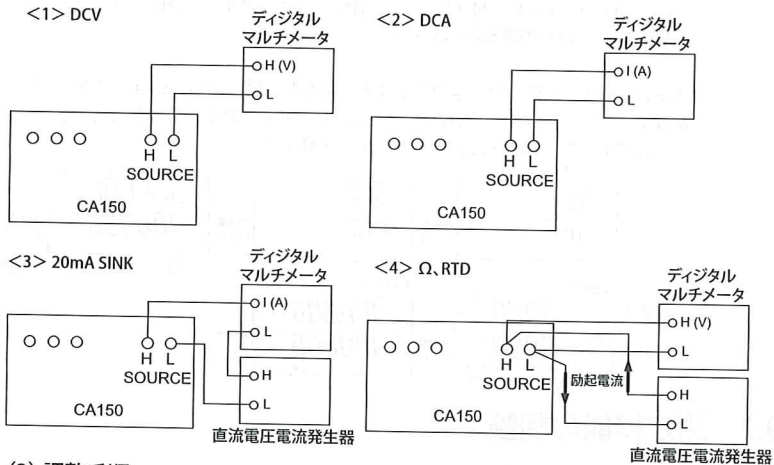
H 500 Ω 5mA 接続図<4>のように外部より左記の電流を印加して電圧降下を測定

H 5k Ω 0.5mA して調整してください。

[補足]

- ・調整の必要な (FUNCTION RANGE) だけを選択して調整することも可能です。
(同じ RANGE のゼロ点とフルスケール (FS) の調整は必ず一緒に行ってください。)
- ・熱電対 (TC)、測温抵抗体 (RTD) の調整は 100mV、500Ω レンジと同時に実行されています。

(2) 接続図



(3) 調整手順

調整する FUNCTION、RANGE に合った接続を行います。(2) 接続図を参照してください。

- <1> CLEAR と ENTER キーを同時に押して、設定モードにします。
 - <2> ▲▼キーで発生 (SEt SrC) を選択します。
 - <3> ENTER キーで決定します。
 - <4> ▲▼キーで調整 (SrC CAL) の設定を選択します。
 - <5> ENTER キーで決定します。
 - <6> FUNCTION、RANGE キーで調整するレンジに設定します。
(選択したレンジの出力フルスケール値が下段に表示されます。)
 - <7> ENTER キーで決定します。
 - <8> ゼロ点調整開始：
CAL、ZERO セグメントが点灯し、下段に本機器の出力設定値、上段に選択レンジのゼロ点調整値が表示されます。
 - <9> SOURCE ON/OFF キーで出力を ON にします。本機器に接続したマルチメータで読み取った値が、上段に表示されたゼロ点調整値となるように、本機器の出力値を▲▼キーで設定してください。
 - <10> 調整が完了したら、ENTER キーで調整値を確定します。
 - <11> フルスケール点調整開始：
CAL、FS セグメントが点灯し、下段に本機器の出力設定値、上段に選択レンジのフルスケール点調整値が表示されます。
 - <12> 本機器に接続したマルチメータで読み取った値が、上段に表示されたフルスケール点調整値となるように、本機器の出力値を▲▼キーで調整してください。
 - <13> 調整が完了したら、ENTER キーで調整値を確定します。
レンジの調整値が算出され、内部のメモリに保存されます。
(前の調整データに上書き保存します。)
中止する場合は、ENTER キーを押す前に CLEAR キーを押してください。
- <6> にもどります。

9.1 発生機能の調整

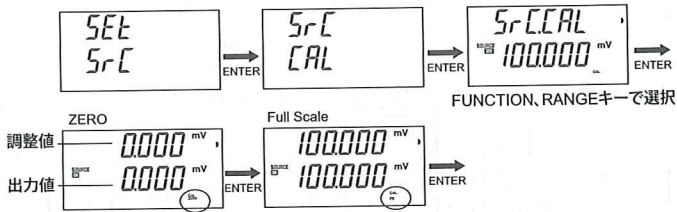
<14> 調整する各レンジに対して <6> から <13> の操作をしてください。

抵抗 (Ω) の 500 Ω 、5k Ω レンジの調整では励起電流の違いにより 2 種類 (L、H) の調整が必要です。

キャンセル： 調整レンジ選択表示<6>にもどる場合は CLEAR キーを押してください。

解除： CLEAR と ENTER キーを同時に押すと調整モードが解除されます。

通常モード (発生・測定) モードにもどります。



9.2 測定機能の調整

(1) 調整点と調整範囲

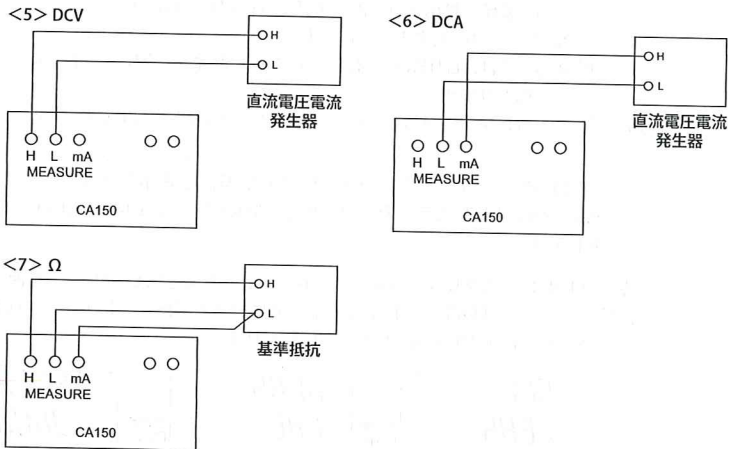
標準器により、下記の調整値を入力します。

FUNCTION	RANGE	調整点		条件	接続図
		ZERO	Full Scale		
DCV	500mV	0mV	500.00mV -500.00mV	----	<5>
	5V	0V	5.0000V -5.0000V	----	
	35V	0V	30.00V -30.00V	----	
DCA	20mA	0mA	20.000mA -20.000mA	----	<6>
	100mA	0mA	100.000mA -100.000mA	----	
Ω	500 Ω	0 Ω	500.00 Ω	3W (3線) 入力	<7>
	5k Ω	0 Ω	5.0000k Ω		
	50k Ω	0 Ω	50.000k Ω		

[補足]

- 調整の必要な (FUNCTION、RANGE) だけを選択して調整することも可能です。
(同じ RANGE のゼロ点と各フルスケール (FS) の調整は必ず一緒に行ってください。)

(2) 接続図



(3) 調整手順

調整する FUNCTION、RANGE に合った接続を行います。(2) 接続図を参照してください。

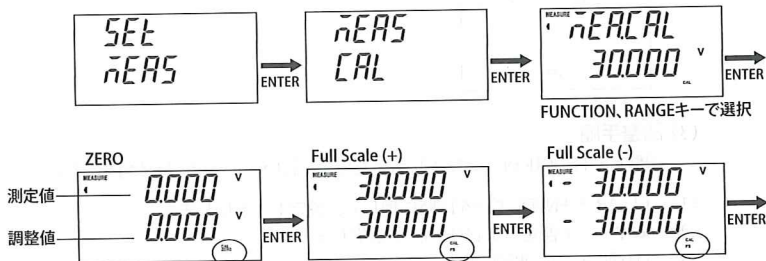
- <1> CLEAR と ENTER キーを同時に押して、設定モードにします。
- <2> ▲▼キーで測定 (SET MEAS) を選択します。
- <3> ENTER キーで決定します。
- <4> ▲▼キーで調整 (MEAS CAL) の設定を選択します。
- <5> ENTER キーで決定します。
- <6> FUNCTION、RANGE キーで調整するレンジに設定します。
(選択したレンジの+側測定フルスケール値が下段に表示されます。)
- <7> ENTER キーで決定します。
- <8> ゼロ点調整開始：
CAL、ZERO セグメントが点灯し、上段に入力測定値、下段に選択レンジの
ゼロ点調整値が表示されます。
- <9> 下段に表示された調整値を、標準発生器より本機器に入力します。
入力値が安定したら、ENTER キーで調整値を確定します。
- <10> + FS 点調整開始：
CAL、FS セグメントが点灯し、上段に入力測定値、下段に選択レンジの
+側フルスケール点調整値が表示されます。
- <11> 画面下段に表示された調整値を、標準発生器より本機器に入力します。
入力値が安定したら、ENTER キーで調整値を確定します。
- <12> - FS 点調整開始：
CAL、FS セグメントが点灯し、上段に入力測定値、下段に選択レンジの
+側フルスケール点調整値が表示されます。

9.2 測定機能の調整

- <13> 下段に表示された調整値を、標準発生器より本機器に入力します。
入力値が安定したら、ENTER キーで調整値を確定します。
レンジの調整値が算出され、内部のメモリに保存されます。
(前の調整データに上書き保存します。)
中止する場合は、ENTER キーを押す前に CLEAR キーを押してください。
<6 >にもどります。
- <14> 調整する各レンジに対して<6 >から<13 >の操作をしてください。

各点調整時に入力する調整値は、標準発生器側の表示を基準に設定してください。
本機器の画面上段に表示される測定値は、既に保存されている校正値を基準に測定した参考値です。

- キャンセル： 調整レンジ選択表示<6 >にもどる場合は CLEAR キーを押してください。
解除： CLEAR と ENTER キーを同時に押すと調整モードが解除されます。
通常モード（発生・測定）モードにもどります。



9.3 調整後の確認

調整が完了した後、調整が正しく行われて調整値がメモリに書き込まれたことを確認（検査）してください。

■ 検査方法

- 調整が完了したら電源を OFF にします。
再度電源を ON にして通常モード（調整モードではない）の発生、測定で確認します。
調整で使用した標準器で確認してください。（調整点を参照してください）

9.4 温度レンジの調整について

温度測定の熱電対（TC）レンジの場合 RJ センサ（基準接点補償）の調整に特別な設備が必要です。

温度測定の熱電対（TC）レンジの調整が必要な場合は、お買い上げの販売代理店または営業拠点にお問い合わせください。

10. トラブルシューティング

10.1 不具合発生時の確認事項

以下のことを行っても正常に動作しないときやその他の不具合が認められるときは、お買い上げの販売代理店または当社にお問い合わせください。

症状	確認事項
電源をONにしてもディスプレイ (LCD) に何も表示されない。	<電池駆動の場合> ・電池は確実に装着されていますか ・電池は消耗していませんか ・AC電源 (コンセント) に差し込んでいない状態でACアダプタのプラグが本機器に挿入されていませんか <ACアダプタ駆動の場合> ・ACアダプタに確実に電源が供給されていますか
測定値が表示されない (発生値などの表示は正常)	MEASURE ON/OFFで表示がOFFの状態になっていませんか
発生でSOURCE ON (出力) の操作を行ってもOFFのまま	・電圧 (DCV) 発生時、負荷電流が規定値を超えていませんか ・電流 (DCA) 発生時、負荷抵抗が大きすぎませんか (発生端子・リード線開放状態)
発生でSOURCE ON (出力) できない また、ONになっても発生しない	・出力端子に異常な電圧 (電流) を加えると内部の保護ヒューズが切れることがあります。この場合は修理が必要です。 (3.2.4ヒューズとは別の保護ヒューズです)
発生値、測定値がおかしい	・ノイズがのっている可能性はありませんか ・抵抗 (Ω 、RTD) 発生時、対象機器の入力に大きなコンデンサ ($0.1\mu\text{F}$ 以上) が入っていませんか
RS-232インタフェースによる通信で制御ができない	・通信設定は合っていますか
測定のHOLDがきかない	・設定モードの通信が「Print」に設定されていませんか (通信出力状態をREMOTEの点滅で表示します。)
電源ON時「Err 79」、「Err 80」が表示される	・修理が必要です。

11. 仕様

■ 発生

精度：± (%設定値+μV, mV, μA, Ω, °C, CPM, Hz, kHz) 23±5°Cにて

	レンジ	発生範囲	精度	設定分解能	備考
DCV発生	100mV	0~±110.000mV	±(0.02%+10μV)	1μV	出力抵抗 約6.5Ω
	1V	0~±1.10000V	±(0.02%+0.05mV)	10μV	最大出力 10mA 出力抵抗 約30mΩ
	10V	0~±11.0000V	±(0.02%+0.5mV)	0.1mV	最大出力 10mA 出力抵抗 約30mΩ
	30V	0~±30.00V	±(0.02%+10mV)	10mV	最大出力 10mA
DCmA発生	20mA	0~+22.000mA	±(0.025%+3μA)	1μA	最大負荷 24V
mASINK	20mASINK	0~-22.000mA	±(0.025%+6μA)	1μA	外部電源 5~28V
抵抗発生	500Ω	0~550.00Ω	±(0.02%+0.1Ω)	0.01Ω	励起電流 1~5mA ^{*2} または最大出力 2V
	5kΩ	0~5.5000kΩ	±(0.05%+1.5Ω)	0.1Ω	励起電流 0.1~0.5mA または最大出力 2V
	50kΩ	0~55.000kΩ	±(0.1%+50Ω)	1Ω	励起電流 0.01~0.1mA または最大出力 2V
RTD出力 ^{*1}	PT100	-200.0~850.0°C	±(0.025%+0.3°C)	0.1°C	励起電流 1~5mA ^{*2}
	JPT100	-200.0~500.0°C			
TC出力 ^{*1} ^{*3}	K	-200.0~1372.0°C	±(0.02%+0.5°C) ただし-200.0~-100.0°C ±(0.02%+0.8°C)	0.1°C	*3 TC発生精度にRJIC 精度含まず 〈RJセンサー仕様〉 測定範囲：-10~50°C 精度 (本体と組み合わせて) 18~28°C: ±0.5°C 18~28°C以外: ±1°C
	E	-200.0~1000.0°C	±(0.02%+0.4°C) ただし-200.0~-100.0°C ±(0.02%+0.6°C)		
	J	-200.0~1200.0°C	±(0.02%+0.4°C) ただし-200.0~-100.0°C ±(0.02%+0.7°C)		
	T	-200.0~400.0°C	±(0.02%+0.5°C) ただし-200.0~-100.0°C ±(0.02%+0.8°C)		
	N	-200.0~1300.0°C	±(0.02%+0.5°C) ただし-200.0~0°C ±(0.02%+1.0°C)		
	L	-200.0~900.0°C	±(0.02%+0.5°C)		
	U	-200.0~400.0°C	±(0.02%+0.5°C) ただし-200.0~0°C ±(0.02%+0.7°C)		
	R	0~1768°C	±(0.02%+1.2°C) ただし0~100°C ±(0.02%+2°C)	1°C	
	S	0~1768°C	±(0.02%+1.2°C) ただし0~100°C ±(0.02%+2°C)		
	B	600~1820°C	±(0.02%+1°C) ただし600~1000°C ±(0.02%+1.5°C)		

11.仕様

	レンジ	発生範囲	精度	設定分解能	備考
パルス出力	CPM	1.0~1100.0CPM	±0.5CPM	0.1CPM	出力電圧: (+0.1~+11V) ±10% (ゼロベース波形) 最大負荷電流: 10mA
	100Hz	1.00~110.00Hz	±0.05Hz	0.01Hz	
	1000Hz	90.0~1100.0Hz	±0.5Hz	0.1Hz	
	10kHz	0.9kHz~11.0kHz	±0.1kHz	0.1kHz	パルス数 連続 (Cont)、 1~60000cycles
	50kHz	9kHz~50kHz	±1kHz	1kHz	

温度係数： $0 \leq T < 18^{\circ}\text{C}$ 、 $28 < T \leq 40^{\circ}\text{C}$ のとき、
上記精度 $\times (1/10)^{T/10}$ を加算します。

・上記精度範囲は、充電終了（または中断）後、2時間以上経過してからの値となります。

*1 内部設定により、ITS-90 または IPTS-68 の選択可能

*2 励起電流 I_s : 0.1mA ~ 1mA 未満の場合、 $\{0.05/I_s \text{ (mA)}\}$ (Ω) または $\{0.12/I_s \text{ (mA)}\}$ ($^{\circ}\text{C}$) 加算

<充電中の精度について>

充電中や充電終了（中断）直後は発熱により精度に影響がでます。

次のページの「充電中の発生」の精度を参照してください。

■ 充電中の発生

精度：± (%設定値 + μV, mV, μA, Ω, °C) 23±5°Cにて

	レンジ	発生範囲	精度	設定分解能	備考
DCV発生	100mV	0~±110.000mV	± (0.04%+25 μV)	1 μV	出力抵抗 約6.5Ω
	1V	0~±1.10000V	± (0.035%+0.1mV)	10 μV	最大出力 10mA 出力抵抗 約30mΩ
	10V	0~±11.0000V	± (0.035%+1mV)	0.1mV	最大出力 10mA 出力抵抗 約30mΩ
	30V	0~±30.00V	± (0.035%+20mV)	10mV	最大出力 10mA
DCmA発生	20mA	0~+22.000mA	± (0.04%+7 μA)	1 μA	最大負荷 24V
mASINK	20mASINK	0~-22.000mA	± (0.045%+10 μA)	1 μA	外部電源 5~28V
抵抗発生	500Ω	0~550.00Ω	± (0.035%+0.5Ω)	0.01Ω	励起電流 1~5mA ² または最大出力 2V
	5kΩ	0~5.5000kΩ	± (0.065%+5Ω)	0.1Ω	励起電流 0.1~0.5mA または最大出力 2V
	50kΩ	0~55.000kΩ	± (0.12%+150Ω)	1Ω	励起電流 0.01~0.1mA または最大出力 2V
RTD出力 ^{*1}	PT100 JPT100	-200.0~850.0°C -200.0~500.0°C	± (0.075%+0.6°C)	0.1°C	励起電流 1~5mA ²
TC出力 ^{*1} ^{*3}	K	-200.0~1372.0°C	± (0.03%+0.8°C) ただし-200.0~-100.0°C ± (0.03%+1.0°C)	0.1°C	*3 TC発生精度にRJC 精度含まず <RJセンサー仕様> 測定範囲: -10~50°C 精度 (本体と組み合わせて) 18~28°C: ±0.5°C 18~28°C以外: ±1°C
	E	-200.0~1000.0°C	± (0.03%+0.8°C) ただし-200.0~-100.0°C ± (0.03%+1.0°C)		
	J	-200.0~1200.0°C	± (0.03%+0.8°C) ただし-200.0~-100.0°C ± (0.03%+1.0°C)		
	T	-200.0~400.0°C	± (0.03%+0.9°C)		
	N	-200.0~1300.0°C	± (0.03%+1.0°C) ただし-200.0~-100.0°C ± (0.03%+1.7°C)		
	L	-200.0~900.0°C	± (0.03%+0.8°C)		
	U	-200.0~400.0°C	± (0.03%+0.6°C) ただし-200.0~0°C ± (0.03%+1.2°C)		
	R	0~1768°C	± (0.03%+2°C) ただし0~100°C ± (0.03%+3.5°C)	1°C	
	S	0~1768°C	± (0.03%+2°C) ただし0~100°C ± (0.03%+3.5°C)		
	B	600~1820°C	± (0.03%+2°C) ただし600~1000°C ± (0.03%+2.8°C)		

温度係数：標準状態の精度× (1/10) °Cを加算します。

11.仕様

■測定

精度：± (%読み値+ μ V, mV, μ A, Ω , dgt, $^{\circ}$ C) 23 \pm 5 $^{\circ}$ Cにて

	レンジ	測定範囲	精度	分解能	備考
DCV測定	500mV	0 \sim \pm 500.00mV	\pm (0.02%+50 μ V)	10 μ V	入力抵抗: 1000M Ω 以上
	5V	0 \sim \pm 5.0000V	\pm (0.02%+0.5mV)	0.1mV	
	35V	0 \sim \pm 35.000V	\pm (0.025%+5mV)	1mV	入力抵抗: 約1M Ω
DCmA測定	20mA	0 \sim \pm 20.000mA	\pm (0.025%+4 μ A)	1 μ A	入力抵抗: 約20 Ω 以下
	100mA	0 \sim \pm 100.00mA	\pm (0.04%+30 μ A)	10 μ A	
抵抗測定 *4	500 Ω	0 \sim 500.00 Ω	\pm (0.055%+0.075 Ω)	0.01 Ω	測定電流 約1mA
	5k Ω	0 \sim 5.0000k Ω	\pm (0.055%+0.75 Ω)	0.1 Ω	測定電流 約100 μ A
	50k Ω	0 \sim 50.000k Ω	\pm (0.055%+10 Ω)	1 Ω	測定電流 約10 μ A
パルス測定	100Hz	1.00 \sim 110.00Hz	\pm 2dgt	0.01Hz	最大入力: 30Vpeak
	1000Hz	1.0 \sim 1100.0Hz		0.1Hz	感度: 0.5Vp-p以上
	10kHz	0.001 \sim 11.000kHz		0.001kHz	入力抵抗: 約100k Ω
	CPM	0 \sim 100000CPM	----	1CPM	接点入力:
CPH	0 \sim 100000CPH	----	1CPH	最大100Hzまで	
TC入力	K	-200.0 \sim 1372.0 $^{\circ}$ C	\pm (0.05%+1.5 $^{\circ}$ C) /-100.0 $^{\circ}$ C以上 \pm (0.05%+2 $^{\circ}$ C) /-100.0 $^{\circ}$ C以下	0.1 $^{\circ}$ C	*5
	E	-200.0 \sim 1000.0 $^{\circ}$ C			
	J	-200.0 \sim 1200.0 $^{\circ}$ C			
T	-200.0 \sim 400.0 $^{\circ}$ C				
N	-200.0 \sim 1300.0 $^{\circ}$ C				
L	-200.0 \sim 900.0 $^{\circ}$ C				
U	-200.0 \sim 400.0 $^{\circ}$ C				
R	0 \sim 1768 $^{\circ}$ C	\pm (0.05%+2 $^{\circ}$ C)	1 $^{\circ}$ C		
S	0 \sim 1768 $^{\circ}$ C	/100 $^{\circ}$ C以上 \pm (0.05%+3 $^{\circ}$ C) /100 $^{\circ}$ C以下			
B	600 \sim 1820 $^{\circ}$ C	\pm (0.05%+2 $^{\circ}$ C) ただし600 \sim 1000 $^{\circ}$ C \pm (0.05+3 $^{\circ}$ C)			
RTD入力 *4	PT100	-200.0 \sim 850.0 $^{\circ}$ C	\pm (0.05%+0.6 $^{\circ}$ C)	0.1 $^{\circ}$ C	----
	JPT100	-200.0 \sim 500.0 $^{\circ}$ C			
ループ電源	----	----	24V \pm 2V	----	最大電流22mA

温度係数： 0 \leq T<18 $^{\circ}$ C、28<T \leq 40 $^{\circ}$ Cのとき、
上記精度 \times (1/10) $^{\circ}$ Cを加算します。

・上記精度範囲は、充電終了（または中断）後、2時間以上経過してからの値となります。

*4 3線式（3W）の場合です。

*5 発生出力で負荷をとる場合は、発熱により精度に影響がでます。

温度モニタ機能で23 \pm 5 $^{\circ}$ Cを超えた分の温度を温度係数として加算してください。

（温度モニタ機能=内部RJセンサーで測定した温度を表示する機能）

<充電中の精度について>

充電中や充電終了（中断）直後は発熱により精度に影響がでます。

次のページの「充電中の発生」の精度を参照してください。

■ 充電中の測定

精度：± (%読み値+mV, μA, Ω, °C) 23±5°Cにて

	レンジ	測定範囲	精度	分解能	備考
DCV測定	500mV	0~±500.00mV	± (0.035%+0.1mV)	10 μV	入力抵抗: 1000MΩ以上
	5V	0~±5.0000V	± (0.035%+1mV)	0.1mV	
	35V	0~±35.000V	± (0.025%+7mV)	1mV	入力抵抗: 約1MΩ
DCmA測定	20mA	0~±20.000mA	± (0.04%+6 μA)	1 μA	入力抵抗: 約20Ω以下
	100mA	0~±100.00mA	± (0.055%+40 μA)	10 μA	
抵抗測定 *4	500Ω	0~500.00Ω	± (0.09%+0.15Ω)	0.01Ω	測定電流 約1mA
	5kΩ	0~5.0000kΩ	± (0.09%+1.5Ω)	0.1Ω	測定電流 約100 μA
	50kΩ	0~50.000kΩ	± (0.09%+20Ω)	1Ω	測定電流 約10 μA
TC入力	K	-200.0~1372.0°C	*6	0.1°C	*5
	E	-200.0~1000.0°C			
	J	-200.0~1200.0°C			
	T	-200.0~400.0°C			
	N	-200.0~1300.0°C			
	L	-200.0~900.0°C			
	U	-200.0~400.0°C			
R	0~1768°C	*6	1°C		
S	0~1768°C				
B	600~1820°C				
RTD 入力 *4	PT100	-200.0~850.0°C	± (0.09%+1.2°C)	0.1°C	----
	JPT100	-200.0~500.0°C			

温度係数：標準状態の精度×(1/10)°Cを加算します。

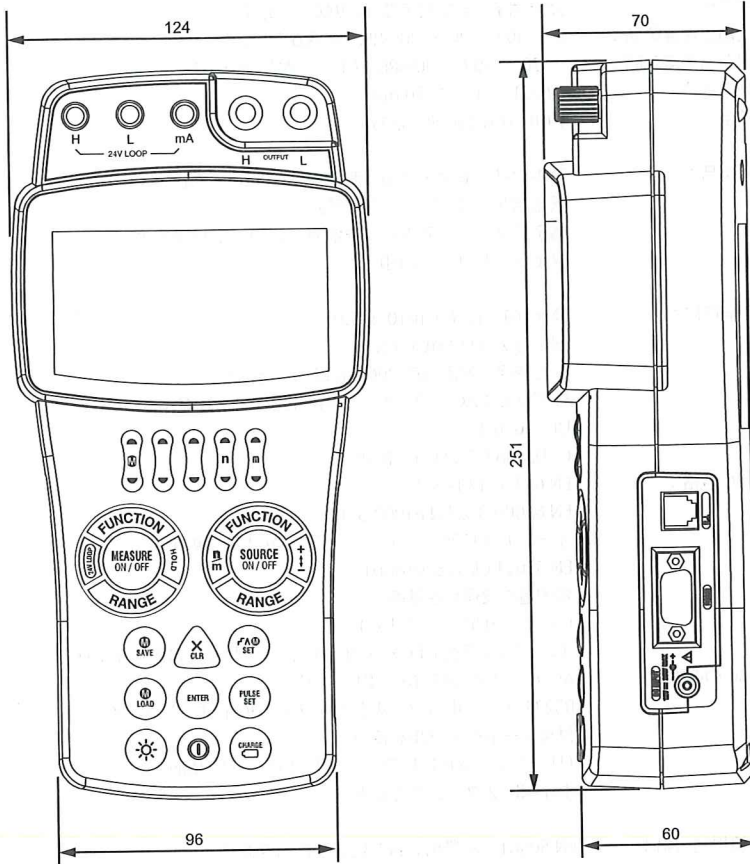
*6 温度モニタ機能で測定した温度が $0 \leq T < 18^\circ\text{C}$ 、 $28 < T \leq 40^\circ\text{C}$ のとき、 $23 \pm 5^\circ\text{C}$ を超えた分の温度を温度係数として標準状態の精度×(1/10)°Cを加算してください。

■ 一般・共通仕様

発生部応答時間：	300msec (出力が変化し始めてから確度内に入るまで) ただし 1V, 10V, 500 Ω (励起電流 1mA) , RTD (励起電流 1mA) レンジでは 5msec
発生部電圧リミッター：	約 32V
発生部電流リミッター：	約 25mA
出力極性切替：	+ ←→ -
負荷条件：	0.01μF 以下 (DCV, Ω, TC, RTD, PULSE) 100μH 以下 (DCA)
n/m 分割出力機能：	出力 = 設定値 × (n / m) n : 0 ~ m m : 1 ~ 19
ステップスweep機能：	n / m機能選択時、n 値の自動送り インターバル時間約 5 秒 / 10 秒
リニアスweep機能：	sweep時間約 16 秒 / 32 秒
メモリ機能：	
1) 設定	： 設定画面からファンクション・レンジなどの起動時の設定を 21 まで保存 電源起動時に操作すると、初期設定、切替出力が選択可能
2) データ	： 100 点のデータを保存 (日付、発生ファンクション、レンジ、発生値、 測定ファンクション、レンジ、測定値などの項目をセットにして) 複数のデータを連続して出力可能 (プログラムスweep機能)
ループチェック機能	(2 線 で 24V を供給しながら電流を測定)
測定部最大入力：	電圧端子…DC42V 電流端子…120mA
電流端子入力保護：	ヒューズ 125mA/250V
測定表示更新レート：	約 1 回 / 秒
CMRR:	約 120dB (50/60Hz)
NMRR :	約 60dB (50/60Hz)
シリアルインターフェイス：	RS232
表示：	セグメント型 LCD
バックライト：	LED 式 10 分で自動 OFF
ウォームアップ時間：	約 5 分
電源：	アルカリ単 3 乾電池 6 本 専用 NiMH バッテリー または専用 AC アダプター (別売) 充電時間約 6 時間
電池寿命：	測定 ON、出力 DC5V/10k Ω 以上 …約 8 h (アルカリ電池) 測定 ON、出力 DC5V/10k Ω 以上 …約 10 h (専用 NiMH バッテリー)
オートパワーオフ機能：	約 10 分 (設定により解除可能)

絶縁抵抗：	入力端子 - 出力端子間 DC500V 50MΩ 以上
耐電圧：	測定端子 - 発生端子間 350VAC 1分間
使用温湿度範囲：	0～40℃ 20～80%RH (結露がないこと)
保存温湿度範囲：	－20～60℃ 90%RH 以下 (結露がないこと)
外形寸法：	約 251 × 124 × 70 mm
質量：	約 1000 g (電池を含む)
付属品：	発生用リードケーブル、測定用リードケーブル 携帯用ケース、ヒューズ (予備) 端子アダプタ、アルカリ乾電池 (6本)、取扱説明書 フェライトコア (2個)
安全規格：	EN 61010-1, EN 61010-2-030 測定カテゴリ O (Other) 屋内使用、使用高度 2000 m 以下、汚染度 2 外部電源：AC アダプタ (別売) 12 VDC、20 W max. UL 61010-1 CAN/CSA C22.2 No. 61010-1
EMC 規格：	EN 61326-1 Class B EN 61000-3-2, EN 61000-3-3 オーストラリア、ニュージーランドの EMC 規制 EN 55011 Class B Group1 韓国電磁波適合性基準 (한국 전자파적합성기준)
EMC の条件：	イミュニティ環境では一時的に測定誤差が生じる可能性があります。 AC アダプタ (94010)、RJ センサ、 RS232 ケーブル (シールドケーブル、30 m 未満) および 付属リードケーブルを使用 (リードケーブルにはフェライトコア (A1193MN) を 本体側に 2 ターン巻くこと)
環境規制規格：	EN 50581 産業用を含む監視及び制御機器

■ 外形寸法図



12. 各国や地域での販売について

12.1 製品の廃棄について

廃電気電子機器指令

(この指令は EU 圏内のみで有効です。)



この製品は WEEE 指令マーキング要求に準拠します。
このマークはこの電気電子製品を一般家庭廃棄物として
廃棄してはならないことを示します。

製品カテゴリ

WEEE 指令に示される製品タイプに準拠して、
この製品は「監視及び制御装置」の製品として分類されます。
EU 圏内で製品を廃棄する場合は、お近くの横河ヨーロッパ・オフィスまで
ご連絡ください。
家庭廃棄物では処理しないでください。

12.2 電池交換および廃棄方法について

EU 電池指令

(この指令は EU 圏内のみで有効です。)

この製品には電池が使用されています。

<1> アルカリ乾電池、ニッケル水素バッテリー

製品から電池を取り外し、電池単体で処分する場合には、廃棄に関する国内法に
従い処分して下さい。

EU 圏内では、電池の回収機構が整備されているため適切な処置をお願いいたします。

電池の種類： アルカリ乾電池
NiMH (ニッケル水素) 電池
[容量: 1900 mAh (min.), 2100 mAh (typ.)]



注)

このマークは EU 電池指令に規定されています。
分別収集が義務付けられていることを示しています。

電池の安全な取り外し方法：

取扱説明書の「3.2.1 アルカリ電池を使用する」、「3.2.3 NiMH バッテリーを使用する」を
参照してください。

<2> リチウム電池

電池の交換はお客様ではできません。
お近くの横河ヨーロッパ・オフィスまでご連絡ください。
電池の種類： リチウム電池

12.3 EEA 内の認定代理人 (AR)

横河ヨーロッパ・オフィスは EEA 内で本製品の当社認定代理人 (AR) を務めます。

横河ヨーロッパ・オフィスの住所については別紙のお問い合わせ先

(PIM 113-01Z2) をご覧ください。

(EEA: European Economic Area, AR: Authorized Representative)

12.4 中華人民共和国の電子電気製品の汚染予防について

中華人民共和国でのみ有効です。

产品中有害物质的名称及含量

部件名称	有害物质					
	铅 (Pb)	汞 (Hg)	镉 (Cd)	六价铬 (Cr (VI))	多溴联苯 (PBB)	多溴二苯醚 (PBDE)
框架 (塑料)	×	○	○	○	○	○
线路板 ASSY	×	○	○	○	○	○
导线	×	○	○	○	○	○
电池	×	○	○	○	○	○
< 选购 >						
RJC CABLE B9108 WA	×	○	○	○	○	○
AC 适配器 94010	×	○	○	○	○	○
NiMH 电池 94015	×	○	○	○	○	○
○：表示该有害物质在该部件所有均质材料中的含量均在 GB/T 26572 规定的限量要求以下。						
×：表示该有害物质至少在该部件的某一均质材料中的含量超出 GB/T 26572 规定的限量要求。						

环保使用期限：



该标识适用于 SJ/T 11364 中所述，在中华人民共和国销售的电子电气产品的环保使用期限。只要您遵守该产品相关的安全及使用注意事项，在自制造日起算的年限内，则不会因产品中有害物质泄漏或突变变异，而造成对环境的污染或对人体及财产产生恶劣影响。

注)

该年数为“环保使用期限”，并非产品的质量保证期。

零件更换的推荐周期，请参照使用说明书。

付録1 冷接点補償器を使用する

熱電対の「規準熱起電力表 (Table)」は基準接点の温度を 0°C としています。

通常、温度計 (被校正対象) の入力端子部分 (基準接点) は室温です。

(0°C との温度差が生じる)

基準接点の温度を測定 (検出) して 0°C との温度差 (熱起電力の差) を演算により補正することが「基準接点補償」です。

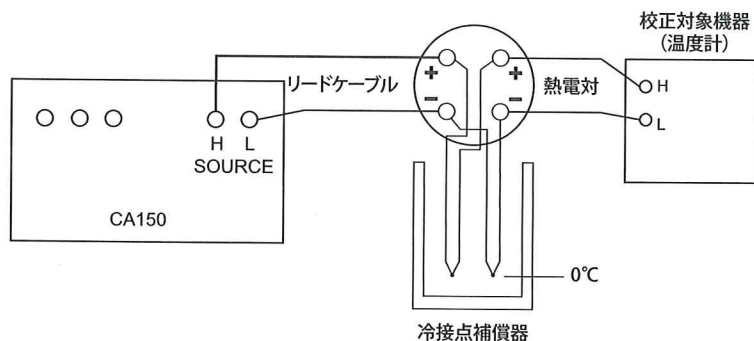
基準接点の温度測定 (検出) に外部 RJ センサ (または内部 RJ センサ) を使用します。

RJ センサを使用できないときなどに「冷接点補償器」を使用する場合があります。

冷接点補償器を使用することにより基準接点を 0°C にすることができます。

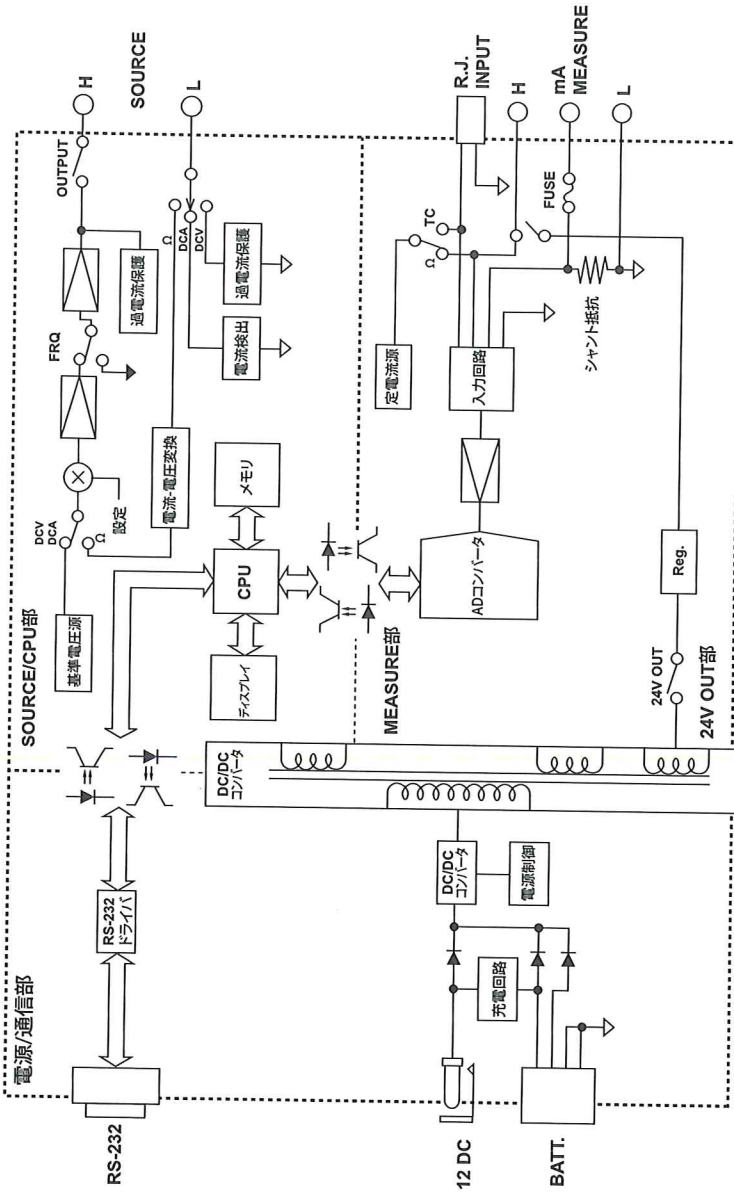
冷接点補償器： YOKOGAWA 製 T-MJ 相当品

<冷接点補償器の接続>



付録2 ブロック図

■ ブロック図



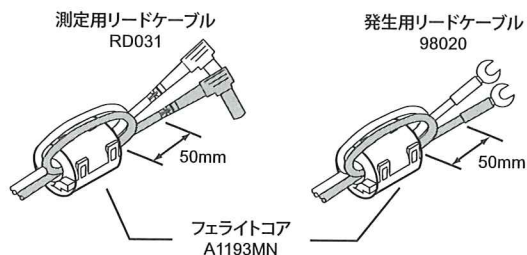
付録3 フェライトコアの取り付け

フェライトコア（A1193MN）2個が付属品で付いています。

△注意

EMC 規格の条件を満足するためには、下記の図のように付属のフェライトコアをリードケーブルに取り付ける必要があります。

（3線式結線出力の場合は、発生用リードケーブルのもう1本（黒）もフェライトコアに取り付けます。）



保証書

保証書

※ご使用者名		殿
形名 CA150	※製造番号	
※保証期間 (<input type="text"/> の中にご購入日を記載してください)		1年間
<input type="text"/> 年	<input type="text"/> 月 より	

お願い

本保証書はアフターサービスの際必要となります。お手数でも※印箇所ご記入のうえ、本器の最終ご使用者のお手許に保管してください。

- 保証期間中に正常な使用状態で万一故障等が生じた場合は、下記に記載の保証規程により無償で修理いたします。
- 本保証書は日本国内でのみ有効です。また保証書の再発行はいたしません。
(This warranty is valid only in Japan.)

保証規程

保証期間中に生じた故障は無償で修理いたします。
但し、下記事項に該当する場合は無償修理の対象から除外いたします。

記

- (1) 不適当な取り扱いまたは使用による故障。
- (2) 設計仕様条件をこえた取り扱い(使用)または保管による故障。
- (3) 電池、ヒューズなどの消耗品および自然消耗部品の補充。
- (4) 当社もしくは当社が委嘱した者以外の改造または修理に起因する故障。
- (5) 火災・水害・地震その他の天災を始め故障の原因が本器以外の理由による故障。
- (6) その他当社の責任とみなされない故障。

以上



YOKOGAWA

横河計測株式会社

