

SOKKIA

NEW

SET5W SET5WS

防水トータルステーション



雨にも負けず
湿気にも負けず

本製品は、水中で使用するものではありません。表紙の写真は防水実験場面ですので、真像をしないでください。

JIS保証等級

雨にも湿気にも強い、 全天候型トータルステーション。

ソキアから、JIS保護等級7（防浸形）をクリアした防水トータルステーションの誕生です。

一定の条件のもとで水中に没しても浸水しない防浸設計を採用。

降りしきる雨の中など厳しい環境下でも、測量作業は自在です。

また、夏の地下現場など、湿度の高い環境にも対応。

もう、厳しい気象状況や過酷な現場環境は天敵ではありません。

窒素ガスは使用しておりませんので、修理・メンテナンスも容易です。

ソキアの防水トータルステーションSET5W/WS——それは、いつでもどこでも効率のよい測量を実現する、サーベイヤーの新しいパートナーです。

〈JIS 保護等級7〉

本製品は日本工業規格における、電気機械器具の防水保護等級7（機器の最下部が水面下1mより深い位置*において、30分間水中に放置しても内部に浸水の形跡がないこと。ただし、水温と機器の温度差は5℃以下。）に適合しています。

*ソキアでは水深1m強で試験しています。



簡単にして明瞭。 使いやすい操作パネルとソフトウェア。

オーダーメイド感覚の操作パネル

自由設定が可能なキー割付・登録機能
ユーザーが自由にキーの配列を設定できるキー割付・登録機能を搭載。あらかじめ用意された多彩な機能から、使用頻度や作業手順に合わせて、自由に配列を登録することができます。例えば、使用頻度の高いキーを画面の1ページ目に配列すれば、一段と操作効率を上げることができます。

先進のソフトファンクションキー

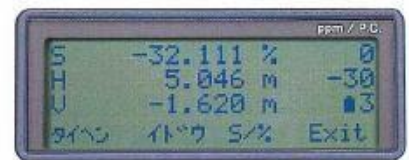
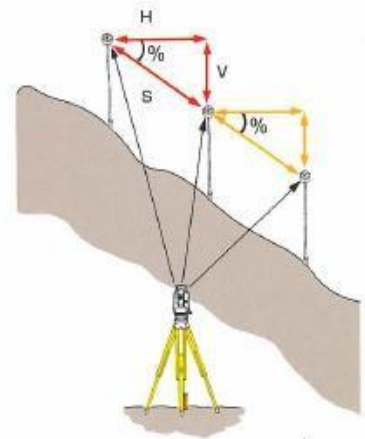
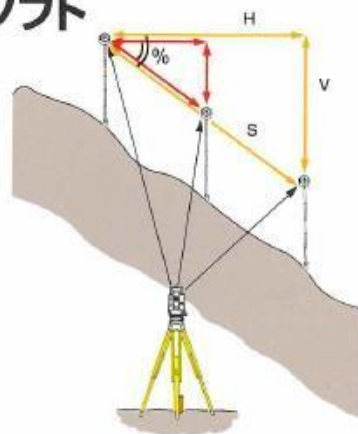
わずか5つのキーですべての操作・数値入力ができるソフトファンクションキー機能を搭載。モードに応じてキーの機能が自動的に変わるので、少ないキー操作で、多彩な観測プログラムを実行させることができます。



実用的なアプリケーションソフト

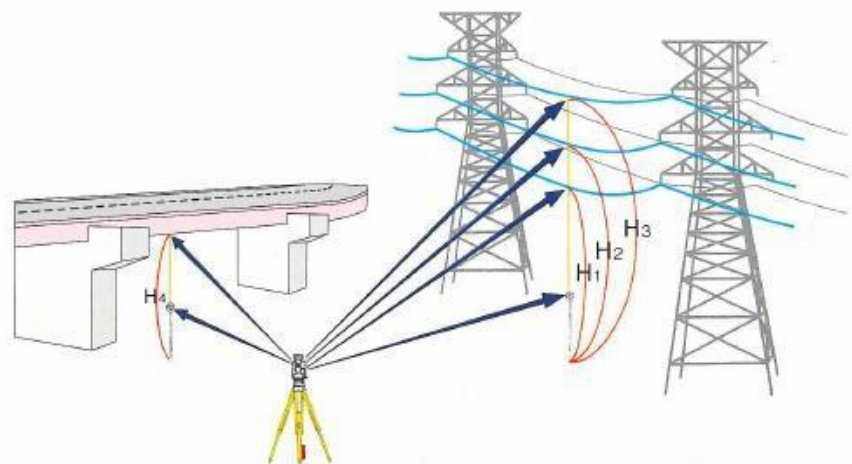
対辺測定

プリズム間の斜距離・水平距離・高低差・勾配%を効率よく測定することができます。大型ディスプレイには、3つの測定値を同時に表示できます。原点の移動も簡単にできます。



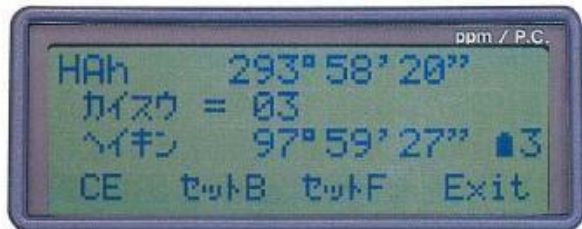
REM測定 (遠隔測高)

プリズムを設置できない高所の高さを間接的に測定することができます。橋桁や送電線などの高さの測定に便利な機能です。



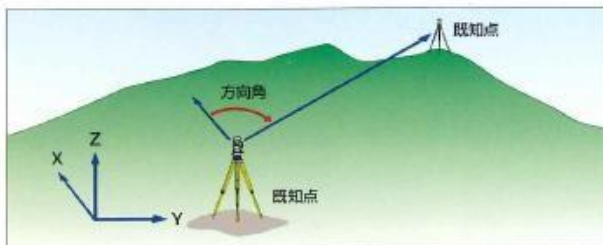
倍角測定

ひとつの夾角を複数回測定し、自動的に平均値を算出。より精密な夾角測定を実現します。



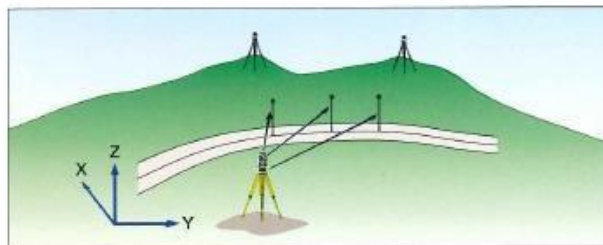
方向角設定機能

既知点に機械を設置し、後視点(既知点)を視準すれば、方向角を自動的に計算して設定します。



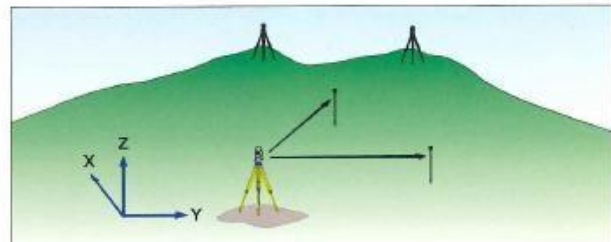
杭打ち測定機能

水平角と水平距離、または座標による2次元の杭打ちが可能。杭打ち点座標値を入力すれば、杭打ち点までの方向角と水平距離を表示。表示された値が0になるように、プリズムを移動するだけで、2次元の杭打ちが完了します。



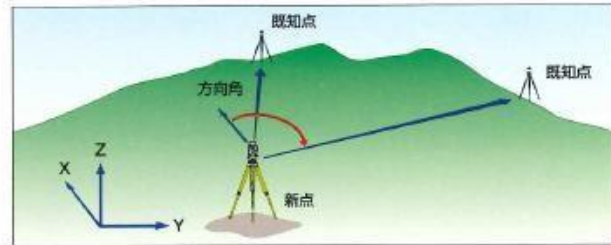
三次元座標測定機能

視準点の三次元座標値(X,Y,Z)を素早く測定します。設定により、2回~9回の測定平均値を算出可能。ひとつの機械点から数多くの測点を観測する地形測量や造成地での測量に便利な機能です。



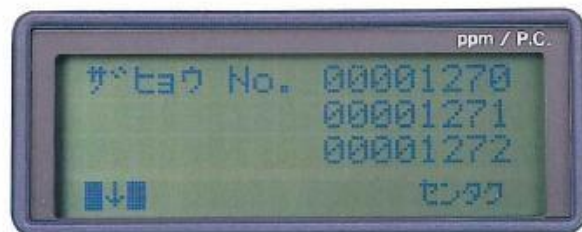
後方交会機能

任意の位置に機械を設置し、既知点2点を測定すれば、機械点座標と方向角を自動的に計算して設定します。任意の位置に機械を設置できるため、杭打ち測定に威力を発揮します。

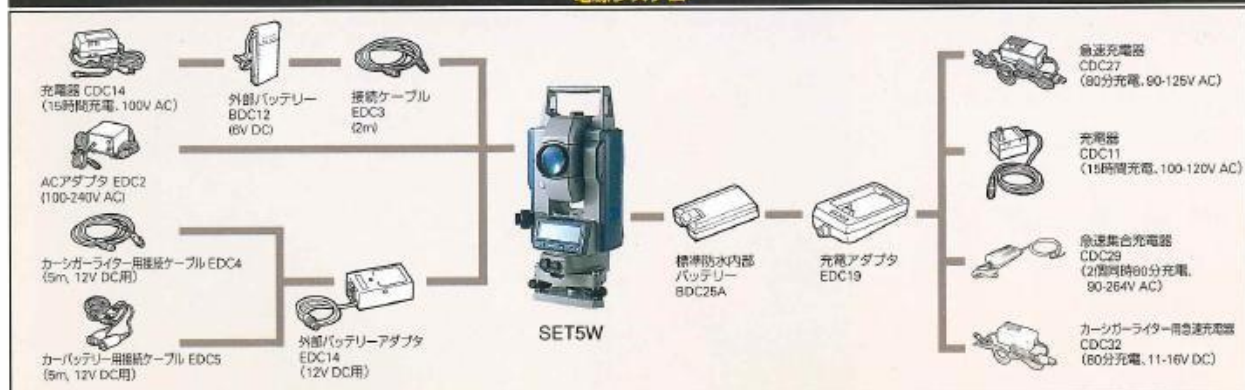


座標メモリー

SET5W/WSには、100点までの座標値を記憶させることができます。杭打ち点や既知点の座標値をあらかじめ登録しておけば、現場で簡単に呼び出して使用できます。



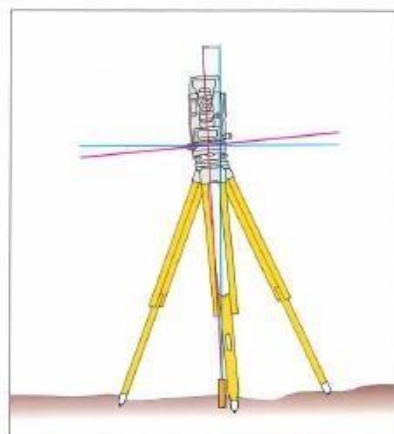
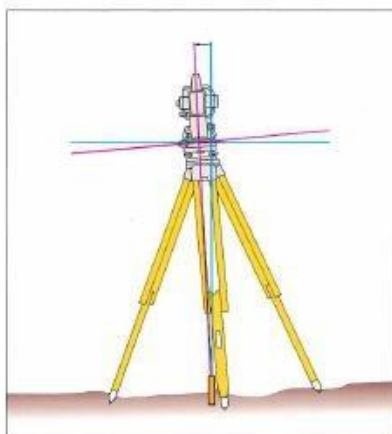
電源システム



必要にして十分。 SET5W/WSならではの基本性能。

信頼の2軸コンペンセータを搭載

1989年、世界で初めてシリーズCT-
タルステーションに採用して以来、
数々の現場で実証された精度と信頼
性を誇るXY一体型構造の2軸コンペ
ンセータを搭載。測定中に機械が傾
いても、鉛直角・水平角をスムーズに
スピーディに自動補正します。



ひとクラス上の測定距離と測距精度

測定距離は、1素子気象良好時で
1,200m。3素子気象良好時なら、
1,600mにもおよびます。測距精度
は、 $\pm(3\text{mm} + 3\text{ppm} \times D^*)$ 。100mで
 $\pm 3.3\text{mm}$ 、1,000mで $\pm 6\text{mm}$ と高精度
です。また、初回わずか1.7秒で測定で
きる高速測定モードも搭載しています。

*Dは測定距離、単位はmm

	気象通常時	気象良好時
コンパクト反射プリズム	700m	—
1素子反射プリズム	1,000m	1,200m
3素子反射プリズム	1,300m	1,600m

クラス最高 倍率30倍の望遠鏡を採用

倍率30倍、対物有効径45mmの明る
く見やすい望遠鏡を採用。ウイングク
ランプ(固定つまみ)と微動つまみは、
同軸式。望遠鏡を覗いたままの姿勢
で、精密な視準操作が素早く確実に
行えます。



軽量・コンパクトな本体とケース

本体重量はハンドル・バッテリーを含
めて、5.6kg(SET5W:着脱式整準台)、
5.7kg(SET5WS:シフティング式)と
軽量。格納ケースも、重量2.4kg、寸法
390(W)×255(D)×220(H)mmと
超小型軽量。持ち運びも極めて容易
です。背中にケースを背負うためのシ
ョルダーストラップが標準付属となっ
ています。また、険しい山中への運搬
に便利なバックパックSC94も用意し
ています。



写真は標準格納ケースにショルダーストラップを取り付けたものです。

SET5W/WS標準付属品

本体(着脱式又はシフティング式整準台付)、防水内部バッテリーBDC25A x 2、充電アダプタEDC19、80分急速充電器CDC27、棒磁石CP7、レンズフード、レンズキャップ、垂球、ビニールカバー、ツールキット、取扱説明書、格納ケース、ショルダーストラップ

電子野帳SDR7/7G/7P

約6,000点の観測データを記録できます。データのオンライン処理も可能。また、ST計算、交点計算、面積計算などもその場で行えます。



アクセサリ

●WOA

光学垂球付整準台

●DE17A

ダイヤゴナルアイピース

●OF1A・OF1

太陽観測用対物レンズフィルター

(OF1A:フィルターはね上げ式、OF1固定式)

●SC94

バックパック

SET5W・SET5WS仕様

建設省国土院院定3級トータルステーション申請中

望遠鏡部	全周回転、測距測角同軸光学系
全長	165mm
対物有効径	45mm
倍率	30x
像	正像
分解力	3.0"
視界	1°30' (26m/1,000m)
最短合焦距離	1.3m
十字線照準装置	内蔵(明/暗選択可能)
測角部	
方式	(水平角・鉛直角共) 光電式インクリメンタルロータリーエンコーダ、対向検出
最小表示	(水平角・鉛直角共) 10"/5"選択可
精度	(水平角・鉛直角共) 5"(標準精度、DIN16723準拠)
自動2軸水準補正機構	液体式2軸傾斜センサー方式 補正範囲:±3"
測角モード	水平角 右回り/左回り選択可、0セット・ホルド機能付 鉛直角 天頂0°/水平0°/水平0°±90°/勾配3%
測距部	変調3周波近赤外光、発光ダイオード
測定範囲(斜距離) 気象条件	通常:もやがわずかで視程が約20km、過度な日差しでかげろうが強い。 良好:もやがなく視程が約40km、曇っていてかげろうがない。 測定可能範囲は、ソキア純正APVCPシリーズの反射プリズムを使用した場合。
コンパクト反射プリズム	通常:1.3m~700m
1素子反射プリズム	通常:1.3m~1,000m、良好:1,200m
3素子反射プリズム	通常:1.3m~1,300m、良好:1,600m
精度(精密測定時)	±(3mm+3ppm×D) Dは測定距離、単位はmm
最小表示、測定時間	精密測定(単目又は連続) 0.001m、3.2秒(初回4.7秒) 高速測定(単目) 0.001m、1.7秒 トラッキング測定 0.01m、0.3秒(初回1.4秒) 測距平均値(精密測定) 0.0001m、2~9回
気象補正	気温・気圧入力、又は-499~+499ppm
反射プリズム定数	-99~0mm (1mmステップ)
球差・気差補正	あり(K=0.142)/なし選択可
部材	
表示部	英数字LCD(ドットマトリックス)、20文字×4行、正反両側配置、照明装置付
キーボード	ソフトキー方式5キー、正反両側配置、機能のキー割付・登録可
レジューム機能	あり/なし選択可
気泡管感度	積気泡管:40"/2mm、内形気泡管:10"/2mm
光学垂球	正像、倍率3x、最短合焦距離0.5m
インターフェイス	RS-232C規格準拠、ボーレート:1200/9600bps
双方向コミュニケーション機能	あり
データ記憶装置	本体内部メモリー、三次元座標値100点まで
防水性能	JIS保護等級7(防塵防)に適合(バッテリー・BDC25A及びコネクタキャップ装着時)
使用温度範囲	-20℃~+50℃
駆動方式	単軸
機軸高	236mm
寸法	ハンドル付 150(W)×165(D)×353(H)mm ハンドルなし 150(W)×165(D)×322(H)mm
質量	ハンドル・バッテリー付 SET5W: 5.6kg、SET5WS: 5.7kg 付属品重量 ハンドル:100g、バッテリー:240g、整準台(SET5W):740g、ケース:2.4kg
整準台	SET5W:着脱式、SET5WS:シフティング式
電源	電源電圧6VDC
バッテリー残量表示	4段階常時表示+メッセージ
オートパワーカットオフ機能	操作停止後約30分(あり/なし選択可)
内部バッテリー	防水内部バッテリー(充電式Ni-Cd電池) BDC25A、2個標準付属
連続使用時間(25℃) BDC25A 1個につき	測距測角:約600点(精密単目測定で30秒毎に測定) 測角のみ:約9時間
充電時間	約80分(標準急速充電器CDC27使用時)
外部電源接続用コネクタ	あり

製品改良のため、外觀・仕様を予告なく変更することがあります。あらかじめご了承ください。



株式会社ソキアはFIG(国際測量者連盟)のメンバーです。



このマークは日本測量機器工業会のシンボルマークです。



株式会社ソキア

東京都渋谷区宮ヶ谷1-1-1 〒151 TEL 03-3465-5211 FAX 03-3465-5203

国内営業部 TEL 03-3465-5031 FAX 03-3465-3822

●サービスセンター

□北海道 011-737-7015 □東北 022-291-4271 □北関東 048-668-3011 □東京 03-3302-5834
□神奈川 045-312-0301 □東海 054-221-8930 □中部 052-782-9111 □関西 06-302-3931
□中国 082-230-8080 □四国 089-933-7030 □九州 092-473-5761

●営業所

□帯広 0155-24-2775 □秋田 0188-63-0456 □東東京 03-5624-2880 □東京 03-3302-5834
□西東京 0423-27-0088 □横浜 045-312-0301 □厚木 0462-50-0911 □新潟 025-243-8238
□和歌山 0734-32-7996 □大分 0975-56-6598 □福岡 0962-31-0259

リース・積算機のご利用は

株式会社ソキアリース 東京都渋谷区宮ヶ谷1-1-1 〒151
TEL 03-3465-8163 FAX 03-5478-0173

●事業所

□郡山 0249-41-0161 □関西 06-390-4471 □和歌山 0734-32-2751 □福山 089-833-7030
□金沢 0762-92-2792 □長崎 0958-48-2205