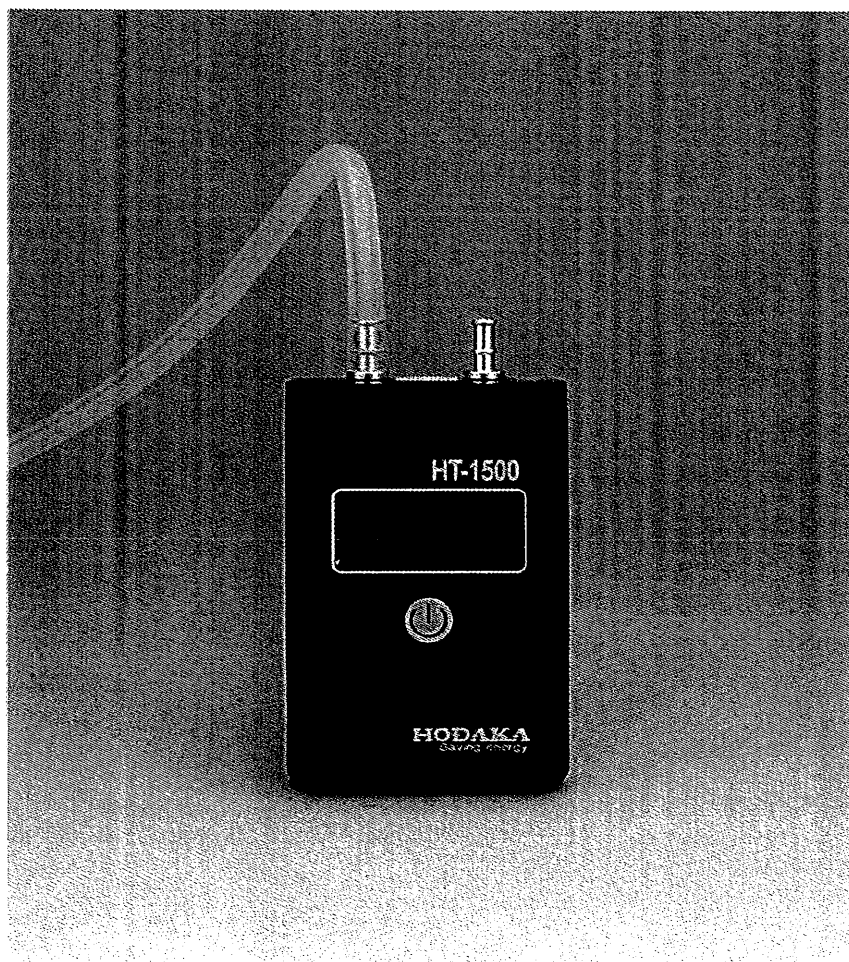


デジタルマノメータ HT-1500  
デジタルマノメータ HT-1500+  
圧力切替器 HT-1100

取扱説明書



**HODAKA**  
Saving energy

1. 目次	_____	1
2. はじめに	_____	2
3. 特長		
4. 保証書		
5. 取扱い上の禁止事項	_____	3
6. 使用上の注意事項		
7. 製品仕様	_____	4
8. HT-1500、1500+の操作と表示	_____	5
9. HT-1100の使用手法	_____	6
10. 保証		
11. トレーサビリティ証明書		

## 2. はじめに

この度は、デジタルマノメータHT-1500、HT-1500+をお買い上げいただきまして誠に有難うございます。

HT-1500、HT-1500+は気体の圧力を検出するために開発された圧力計です。デジタル表示になっていますので、誰でも簡単に、正確な圧力を計測することができます。

圧力センサには、長年にわたり圧力計に実績がある、超小型ピエゾ抵抗型半導体センサを採用しております。これはHT-1500、HT-1500+を小型軽量ながら、精度の高い、信頼性のあるマノメータにしております。なおHT-1500、HT-1500+は、精密機器でございます。精度を保ち、故障を防ぐためにも、正しく丁寧にお取り扱い頂きますよう御願い申し上げます。

また圧力切替器HT-1100と組み合わせると、一度に5箇所を圧力を計測出来ます。計測の効率化にお役立て下さい。

## 3. 特長

- ・ 小型・軽量で、手のひらに入るサイズ。電池を入れた上で142g
- ・ 操作はボタンを押すだけ。計測範囲を自動表示し、計測モードへ
- ・ オートレンジ機能で、計測範囲により自動的に小数点がシフト
- ・ 最低0.01hPaの微圧まで検出 (HT-1500)
- ・ 最低0.1hPaの微圧まで検出 (HT-1500+)
- ・ 圧力切替器HT-1100と組み合わせると、5ヶ所切替え計測で作業を効率化
- ・ 正圧、負圧、差圧の計測が可能です。
- ・ トレーサビリティを発行することができます。

## 4. 保証書

製品がお手元に届きましたら、付属の**保証書**に必要事項をご記入の上、弊社宛ご返送下さい。

この保証書でユーザ登録を行ないますと、製品の保証・メンテナンスがスムーズに行なわれます。ご面倒でも必ずご返送を御願い申し上げます。

## 5. 取扱い上の禁止事項

- ・ 本計測器は、防爆認定品ではありません。防爆指定地区、爆発性のある雰囲気ではご使用にならないで下さい。
- ・ 本製品を計測以外の目的でご使用にならないで下さい。
- ・ 排気ガスなど毒性のある気体で計測する時は、計測現場の換気を十分に行なって下さい。
- ・ 落としたり、放り投げたり、不十分な梱包で輸送する等、本体に強い衝撃を与えることはお避け下さい。
- ・ 防水仕様にはなっておりませんので、水をかけたり、水中に落とさないようにご使用下さい。
- ・ ご使用者自身での改造や、修理は行なわないで下さい。

## 6. 使用上の注意事項

- ・ 9Vのアルカリ乾電池(006P型)をご使用下さい。(充電用乾電池も使用できます。)
- ・ 雨露のかかる場所でのご使用はお控え下さい。
- ・ 修理の際は、購入された販売店又は、6頁のホダカ株式会社カスタマーサービス係に依頼を行なって下さい。
- ・ HT-1500+にタケノコジョイント等を取り付ける場合は必ず、下写真矢印のナット部分をスパナで固定し、取付けて下さい。固定せずに、タケノコジョイント等を取付けた場合本体ボディーの破損や、内部ホースの破れにつながる恐れがあります。



## 7. 製品仕様

製品名:	ホダカテスト HT-1500	ホダカテスト HT-1500+
計測範囲:	-25.0 ~ 199.9hPa	-250 ~ 1500hPa
分解能: (オートレンジ)	0.01hPa (-19.99 ~ +19.99hPa) 0.1hPa (-25.0 ~ -20.0hPa 及び +20.0 ~ +199.9hPa)	0.1hPa (-199.9 ~ +199.9hPa) 1hPa (-250 ~ -200hPa 及び +200 ~ +1500.0hPa)
直線性:	0.2hPa 以下	1.5hPa 以下
最大許容圧力:	750hPa	4000hPa
計測原理:	ピエゾ抵抗型半導体センサ (半導体結晶に加圧すると電気抵抗が変化する原理を応用したセンサ。)	
精度:	0 ~ ±19.99hPa ±0.3hPa以下 -25.0 ~ -20.0hPa 及び +20.0 ~ +199.9hPa 計測値の±1.5%以下	-250 ~ 300hPa ±3hPa以下 301 ~ 1500hPa 計測値の±1%以下
使用可能周囲温度:	-10. ~ +60°C	
保管可能温度:	-20 ~ +60°C	
電源:	9V形アルカリ電池 (006P型)	
寸法:	115 X 65 X 32mm	112 X 65 X 32mm
本体重量:	142g (電池込)	
付属品:	9V形アルカリ乾電池1個	

\*HT-1500のホースに関しては、耐圧750hPa以上のものを使用して下さい。

\*HT-1500+のホースに関しては、耐圧4000hPa以上のものを使用して下さい。


\*HT-1500+接続に関しては、ネジ部が1/8になっております。

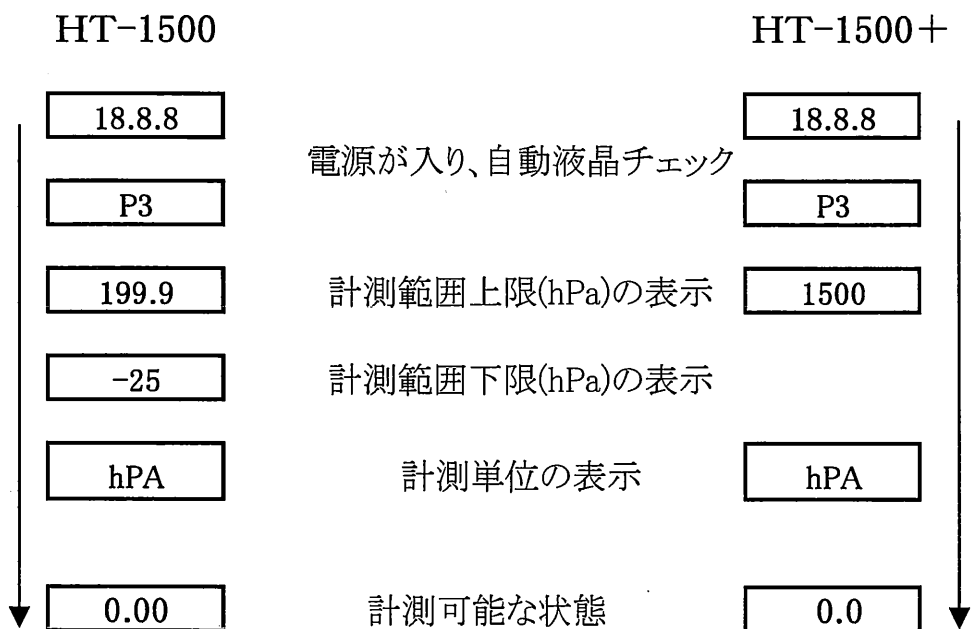
(弊社の出荷時には、アダプタは入っておりません。)

製品名:	ホダカテスト HT-1100
接続口数:	入口:5 出口:1(マノメータへ接続)
接続口:	真鍮製竹の子ジョイント:6(内径6mmホース用)
切替方式:	ロータリー式
最大許容圧力:	750hPa
許容周囲温度:	+5 ~ +40°C
重量:	0.6kg

## 8. HT-1500、1500+ の操作と表示


### ■起動する時

- 2つの測定口を開放して、本体中央の  ボタンを押します
- 自動的に以下の表示が進んでいきます



値が落ち着かない時は、1～2秒  ボタンを押し表示を安定させます。

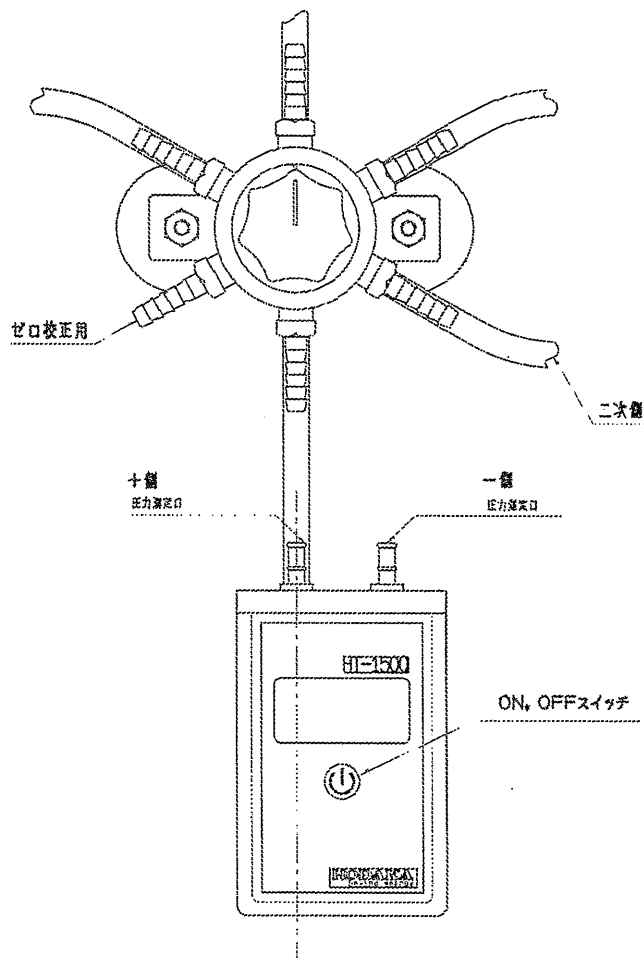
### ■停止する時

- 3秒以上  を押すと、**OFF** が表示され、電源が切れます

- ※エラーメッセージ
- |       |   |
|-------|---|
| uuuu  | : 計測値が-25hPa or -250hPaより低くなっている状態を表わします。     |
| .oooo | : 計測値が+199.9hPa or +1500hPaより高くなっている状態を表わします。 |
| Lb    | : バッテリー電圧が低い。アルカリ電池を新しいものと取替えます。              |

## 9. HT-1100の使用手法

1. HT-1100の出口側(下側にある1ヶ所)とHT-1500、1500+の入口側のホースエンドにホースを接続します。
2. HT-1100の入口側の5ヶ所に、測定したい測定口からホースを接続します。  
残りの1ヶ所はゼロ校正用としてホースは接続しないでください。
3. ロータリー式のノブを回転させながらHT-1500、1500+を使って5ヶ所の圧力を計測します。
4. ゼロ校正を行う時は、ホースを接続していない位置に合わせてON-OFFスイッチで停止、再起動させて下さい。



## 10. 保証

保証期間内に、取扱説明書に従った正常な使用状態にてご使用されていて故障した場合には、保証書記載内容に基づき無償修理を行います。お買い上げの日から1年以内に故障した場合は、保証書をご用意の上、下記のフリーダイヤルへお電話下さい。保証書は日本国内においてのみ有効です。

ホダカ株式会社 カスタマーサービス係

フリーダイヤル 0120-091940

お受けする内容

- ・ 1年以内の無償サービス依頼
- ・ 6ヶ月・1年の定期点検
- ・ 修理依頼
- ・ トレーサビリティ証明書発行

## 11. トレーサビリティ証明書

トレーサビリティ証明書(試験成績書、証明書、体系図)は、弊社にて発行致します。(別途、手数料を申し受けます。)

上記カスタマーサービス係にお申し付け下さい。

## ホダカ株式会社

〒535-0031大阪市旭区高殿1-6-17

TEL:06-6922-5501

FAX:06-6923-1617

e-mail: [info@hodaka-inc.co.jp](mailto:info@hodaka-inc.co.jp)

<http://www.hodaka-inc.co.jp/>

ホダカ株式会社 カスタマーサービス係

フリーダイヤル 0120-091940

お受けする内容

- ・1年以内の無償サービス依頼
- ・6ヶ月・1年の定期点検
- ・修理依頼
- ・トレーサビリティ証明書発行