



ダイナホール

ロイヤル  
FOR

**ダイナホール LLX2**

最大荷重 0.5t / 1.0t / 2.0t / 3.2t / 5.0t / 6.3t / 10t

**ダイナホール LLXh**

最大荷重 15t / 25t / 50t / 100t / 250t

**測定値をワイヤレスで遠隔表示！**

**小型・軽量・高精度±0.1% (LLX2/フルスケール)**

**連続使用時間：約48時間 (液晶ディスプレイ)**

面倒なリモコンケーブルの接続も不要。作業のスピードアップも間違いなし！  
1台の液晶ディスプレイで、本体を4台まで遠隔表示可能。

**荷重の安全管理作業の必需品**

ワイヤレス遠隔表示式・高精度ダイナモメータ



# DYNAFOR LLX2 / LLXh

無線式遠隔表示・高精度ダイナモメータ

ダイナホールLLX2・LLXhは、種々の作業における荷重の安全管理器具です。ストレインゲージが、ひずみに応じた電気抵抗の変化を高精度でリアルタイムに測定し、牽引・吊上げ作業などの荷重の安全管理・確認にお使いいただけます。



## フルスケール±0.1%の高精度(ダイナホールLLX2)

従来型(ダイナホールMK3:±0.2%)に比べて、さらに精度が向上しました。

※ダイナホール LLXhはフルスケール±0.2%



●液晶ディスプレイ(全機種共通)



●ダイナホール LLX2  
(0.5t / 1t / 2t / 3.2t)



●ダイナホール LLX2  
(5t / 6.3t / 10t)



●ダイナホール LLXh  
(15t / 25t / 50t / 100t / 250t)

## ダイナモメータの進化論。使いやすさを追求したディスプレイ。

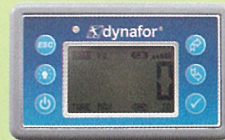
人間工学にもとづいた設計により、様々な機能をコントロールパネルから、簡単に素早く操作できます。

### ダイナホールLLX2 本体

LLX2本体は、保護構造 IP66。  
防塵・耐水性・耐寒性・耐衝撃性などが従来型(ダイナホールMK3)に比べて大幅に向上。天候にも左右されにくく、屋外でも、さらに使いやすくなりました。(LLXhは IP65)

### 取付穴

専用シャックルを取り付けることでワイヤロープ・チェーンなどさまざまな用途に対応できます。



### 液晶ディスプレイ

本体から、ワンタッチで取り外してワイヤレスで遠隔表示ができます。視認性の良い、デジタル表示の液晶画面。使いやすく、各機能に直感的にアクセスできます。

### 液晶ディスプレイは本体(LLX2)に

ワンタッチで合体できます。はめ込むだけで簡単にセットOK! 単体での使用・持ち運びに便利です。



## 特長

- 本体は用途に応じて、12機種ラインアップ。
- 本体は約300~1000時間 連続使用可能。  
液晶ディスプレイはワイヤレスで約48時間 連続使用可能。
- ピークホールド機能を標準装備。
- 専用シャックル・専用スイベルフックも取付け可能。(オプション)

## 用途

- ワイヤロープの張力の安全管理。
- 送電線の張力の安全管理。
- クレーン等の安全管理。
- ウインチの牽引状況確認。
- 実験・検査機器の安全確認。
- タグボート牽引作業時の安全確認。
- スクラップ鋼材の吊上げ機の安全管理。
- ベルトコンベアの張力の安全管理。
- 土木・建築用ガイドロープの張力の安全管理。

WIRELESS DYNAMOMETER

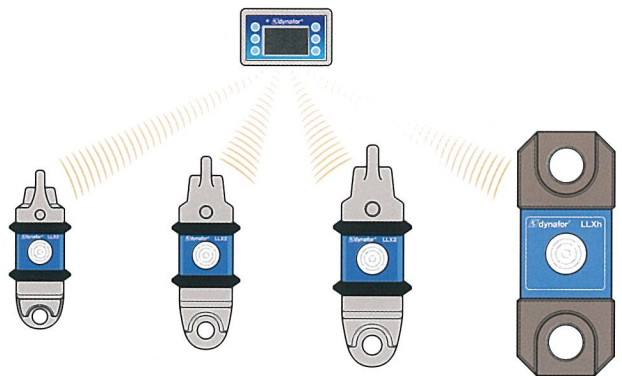
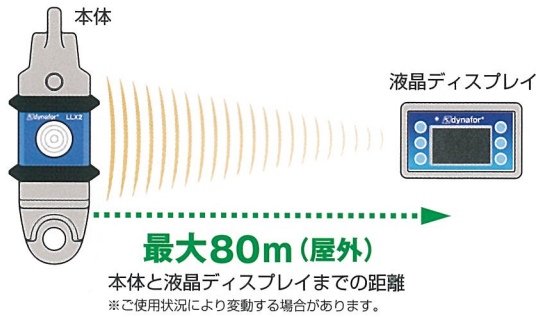
# 本体と液晶ディスプレイを分離して、無線式で遠隔表示ができます。

高所作業や、作業員・搬送物が頻繁に移動する場合など、従来のダイナモメータでは難しかった安全管理も、これならOK！  
有線式の配線のわずらわしさもなく、作業もスピードアップし、工期の短縮にもつながります。

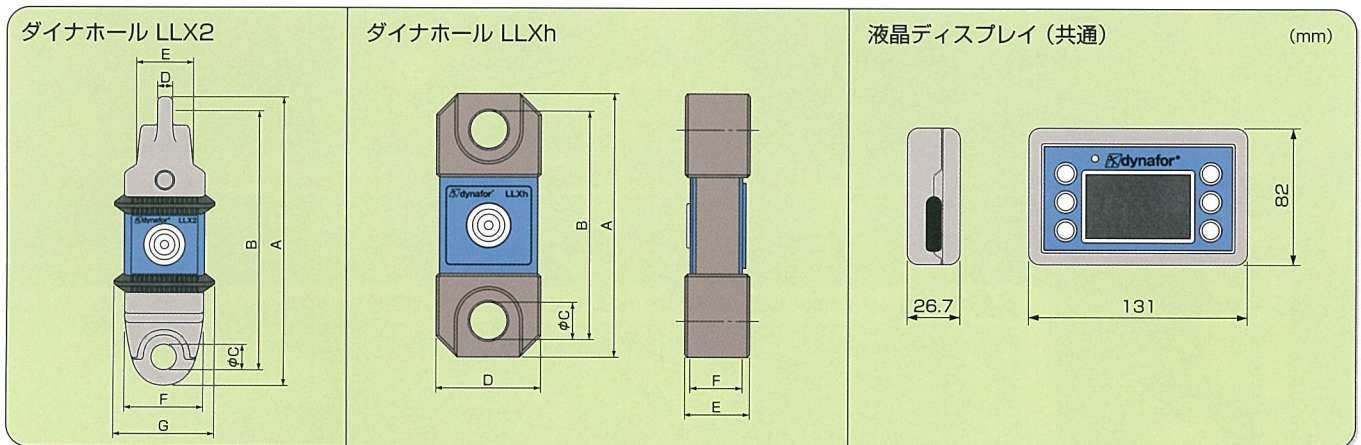
- 2.4GHzのワイヤレス遠隔表示だから離れた場所で、荷重の安全管理を円滑に進められます。(LLX2 / LLXh)

- 1台の液晶ディスプレイで本体4台までの測定値の遠隔表示ができます。(LLX2 / LLXh)

液晶ディスプレイは全機種共通なので共用できます。  
また、液晶ディスプレイは4台同時に使用できます。



## 外形寸法図



## 仕様表 (ダイナホール LLX2/ LLXh)

型 式	ダイナホール LLX2							ダイナホール LLXh					
	0.5t	1t	2t	3.2t	5t	6.3t	10t	15t	25t	50t	100t	250t	
最大荷重 (t)	0.5	1.0	2.0	3.2	5.0	6.3	10	15	25	50	100	250	
自 重 (kg)	2.3	2.3	2.3	2.3	3.35	3.35	6.45	4	6.6	15.1	46	215	
精 度	フルスケールの±0.1%							フルスケールの±0.2%					
最少表示荷重 (kg)	0.1	0.2	0.5	0.5	1	1	2	5	10	20	50	100	
使用温度範囲	0℃~40℃							0℃~40℃					
保護構造	IP66							IP65					
安全荷重	400%							400%					
電 源	単3アルカリ乾電池 (1.5V) × 3個							単3アルカリ乾電池 (1.5V) × 3個					
連続使用時間	約300~1000時間 (設定による)							約300~1000時間 (設定による)					
機 能	電源オン時オートゼロ (最大荷重の約10%以内)							電源オン時オートゼロ (最大荷重の約10%以内)					
寸 法 (mm)	A	248	248	248	248	290	290	341	320	360	440	660	905
	B	224	224	224	224	254	254	296	247.5	277	338	488	685
	C	20	20	20	20	28	28	40	47.5	56	72	108	150
	D	10	10	10	10	16	16	20	130	134	164	260	424
	E	24	24	24	24	35	35	54	58	68	98	118	248
	F	80	80	80	80	80	80	80	48	58	86	104	190
	G	100	100	100	100	100	100	100	-	-	-	-	-

※仕様は改良のため予告なく変更する場合がありますので、あらかじめご了承ください。 ※ダイナモメータは、「取引」証明」に使用できません。 ※衝撃荷重を与えないでください。

## 仕様表 (液晶ディスプレイ)

自 重	0.18kg	機 能	<ul style="list-style-type: none"> <li>・オーバーロード表示</li> <li>・オーバーロードアラーム</li> <li>・ディスプレイ電池残量表示</li> <li>・ダイナホール電池残量表示</li> <li>・単位切換</li> <li>・ピークホールド</li> <li>・安全用アラーム設定</li> <li>・荷重データの保存</li> <li>・ダイナホールの自動パワーセーブ</li> <li>・ダイナホールの電源OFF</li> </ul>
保護構造	IP54		
文字高さ	25mm		
電 源	内蔵リチウムイオン電池 (充電式)		
連続使用時間	約48時間		
充電時間	3時間 (AC100V)		
ゼロ点調整	押しボタンによるワンタッチゼロセット		
ゼロ点調整範囲 (風袋範囲)	最大荷重の100%以内		

※仕様は改良のため予告なく変更する場合がありますので、あらかじめご了承ください。

## 無線仕様

免 許	不要
周 波 数	2.432~2.480GHz
出 力	0.4mW
アンテナ	内蔵アンテナ
使用範囲	屋外80m (使用場所の電波状態により変動)

※仕様は改良のため予告なく変更する場合がありますので、あらかじめご了承ください。

## ワイヤレス遠隔表示で、高所作業や離れた移動物も円滑に安全管理。



●ワイヤロープの張力の安全管理



●鋼材の吊上げ機の安全管理



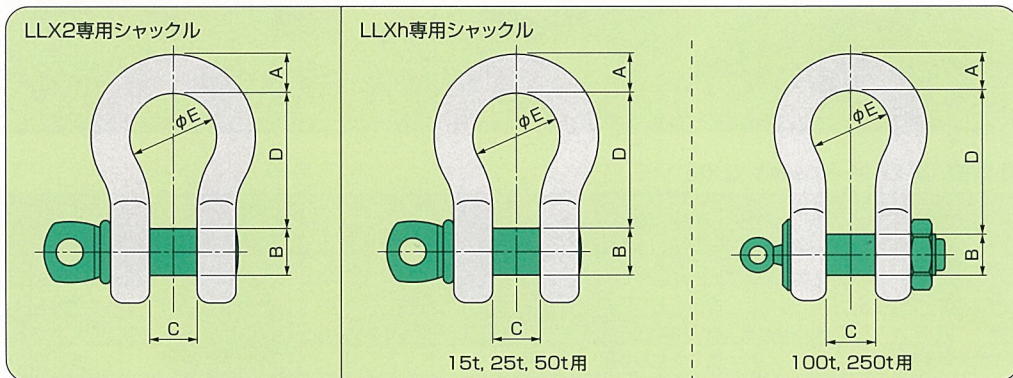
●大型製品移動時の安全確認



●天井クレーンの安全確認

## 性能をフルに発揮するために、専用シャックルをオススメします。

専用シャックル (オプション) 外形寸法図 (ダイナホールLLX2専用シャックル / ダイナホールLLXh専用シャックル)



仕様表 (ダイナホールLLX2専用シャックル)

(mm)

ダイナホールLLX2 型式	0.5t	1t	2t	3.2t	5t	6.3t	10t
自重 (kg)	0.63	0.63	0.63	0.63	1.5	1.5	5.55
寸法	A	16	16	16	22	22	35
	B	19	19	19	19	25	38
	C	27	27	27	27	36	57
	D	64	64	64	64	83	133
	E	43	43	43	43	58	92

※仕様は改良のため予告なく変更する場合がありますので、あらかじめご了承ください。

仕様表 (ダイナホールLLXh専用シャックル)

(mm)

ダイナホールLLXh 型式	15t	25t	50t	100t	250t	
自重 (kg)	7.43	12.84	37.6	110	285	
寸法	A	38	45	65	95	130
	B	42	50	70	95	140
	C	60	74	105	144	200
	D	146	178	260	381	540
	E	99	126	180	238	305

※仕様は改良のため予告なく変更する場合がありますので、あらかじめご了承ください。



URL <http://www.tircorp.co.jp> E-mail [info@tircorp.co.jp](mailto:info@tircorp.co.jp)

本社 〒530-0001 大阪市北区梅田1丁目2番2-1000号 TEL.06(6344)6231 FAX.06(6456)2920

大阪店 〒578-0965 東大阪市本庄西2丁目6番13号 TEL.06(6747)6399 FAX.06(6748)2039

工場 〒524-0021 滋賀県守山市吉身町126 TEL.077(583)1212 FAX.077(583)1216

東部事業所 〒370-0535 群馬県邑楽郡大泉町寄木戸字東原948 TEL.0276(62)6840 FAX.0276(40)3560

※お問合せはフリーダイヤルをご利用ください ☎0120-011214

(サービスステーション) 札幌 TEL.011(711)6012 東京 TEL.03(3810)4583 富山 TEL.076(442)1174 広島 TEL.082(291)7572 KRC TEL.077(581)0151

秋田 TEL.018(824)4800 北関東 TEL.0276(62)6804 滋賀 TEL.077(582)1489 福岡 TEL.092(451)0911 TRC TEL.0276(62)6840

仙台 TEL.022(237)2434 静岡 TEL.054(282)0661 大阪 TEL.06(6747)6380 北九州 TEL.093(531)4784

新潟 TEL.025(257)1016 名古屋 TEL.052(323)2588 高松 TEL.087(866)6838