

簡易型引張試験器

テクノテスター

<日本建築仕上学会認定>

RT-1000LD

取扱説明書

-
- このたびは、テクノテスターRT-1000LDをお買い上げいただき、まことにありがとうございます。
 - ご使用になる前に、この「取扱説明書」を必ずお読みになり、正しく安全にお使いください。
 - お読みになった後は、大切に保管して必要なときにお読みください。
-

サンコーテクノ株式会社

使用上のご注意

- ご使用前に、この「使用上のご注意」を必ずお読みになり、正しくお使いください。
- ここには、安全に関する重要な内容が記載されていますので、必ず守ってください。
- お読みになった後は、お使いになる方がいつでも見られる所に保管してください。

危険

- 高所の試験や天井、壁に対する試験では、下にいる人をケガから守るために、試験器をヒモで足場につなぐなど落下防止策を必ず講じてください。
- シリンダ上部の穴から指を入れたままポンプのハンドルを回すと、油圧で指をはさみ込みケガをする恐れがありますので、その際には絶対にハンドルを回さないでください。
- 脚やポンプ等のネジがゆるんだりして不安定な状態のまま試験を行うと、試験中にその部品が外れて思わぬ事故を引き起こす恐れがあります。その際には、販売店に修理を依頼してください。

警告

- ハンドルを回すときグリップがかなり低い位置まで達しますので、床や壁、天井等で手や指をこすってケガをしないよう十分に気をつけてください。ハンドルを回すときには、手袋をはめることをお勧めします。
- 試験器本体の分解や修理・改造は、絶対にしないでください。修理は、販売店にご相談ください。

注意

- 試験で荷重をかけるとき、ポンプのハンドルを回す速さが速すぎると、正しい荷重より大きな値が表示される可能性があります。正しい荷重値を得るために、必ず3秒で1回転くらいの速さより速くならないように注意してください。

- 試験器が故障する恐れがありますので、下記の事項は必ず守ってください。
 - ・ 測定部は精密機器ですので、落としたり強い衝撃を与えたりしないでください。
 - ・ シリンダ上部の穴から異物が入らないようにしてください。油圧シール部品やシリンダケースが傷つき、油漏れの原因となります。万が一、異物が入った場合には、異物を取り除いてから試験を行ってください。
 - ・ 変位計を無理に押ししたり、曲げたりしないでください。
 - ・ 本体の変形等の原因になりますので、定格を越える荷重は絶対にかけないでください。
 - ・ ホコリや湿気の多い場所、直射日光の当たる場所には、長時間放置しないでください。

- 本書の一部または全部を無断転載することは固くお断りいたします。

- 本書の内容は、将来予告なしに変更することがあります。

- 本書の内容に関して、ご不審な点や誤り、記載もれなどお気づきのことがございましたら、ご連絡くださいますようお願いいたします。

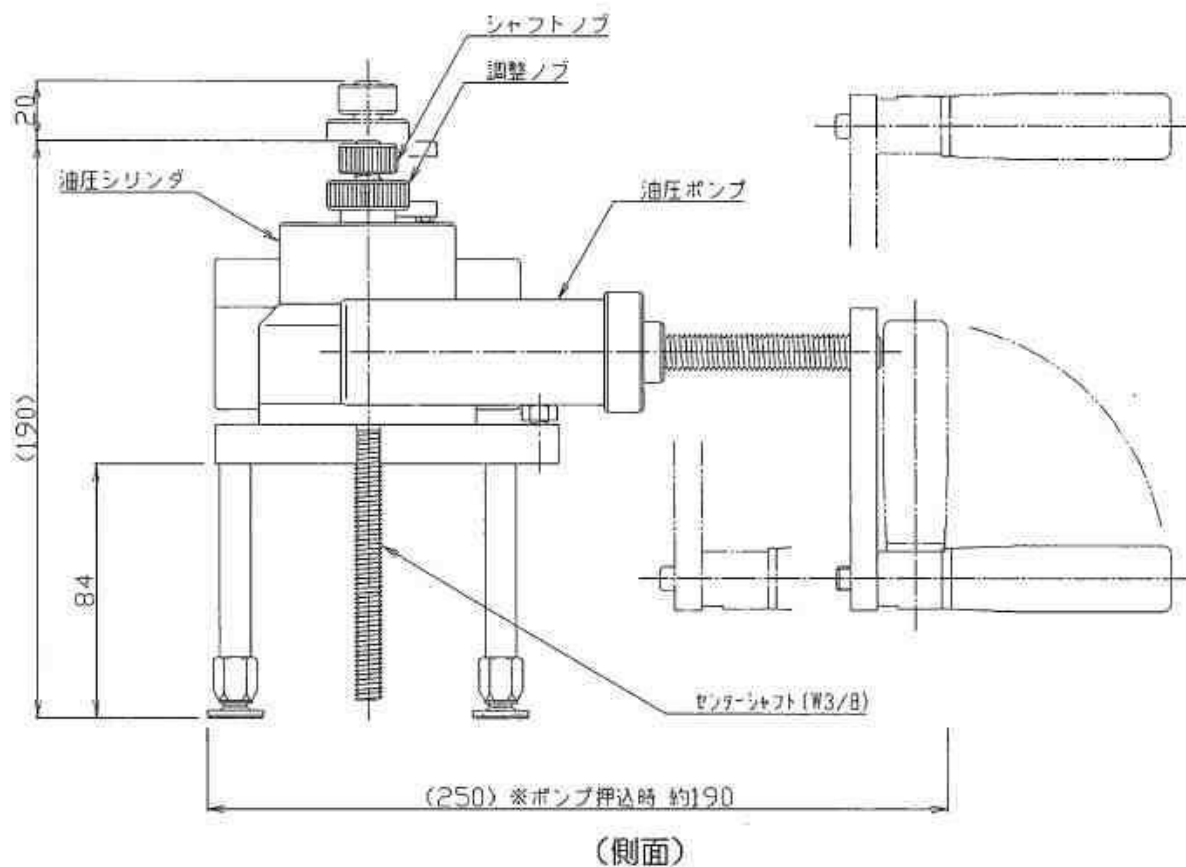
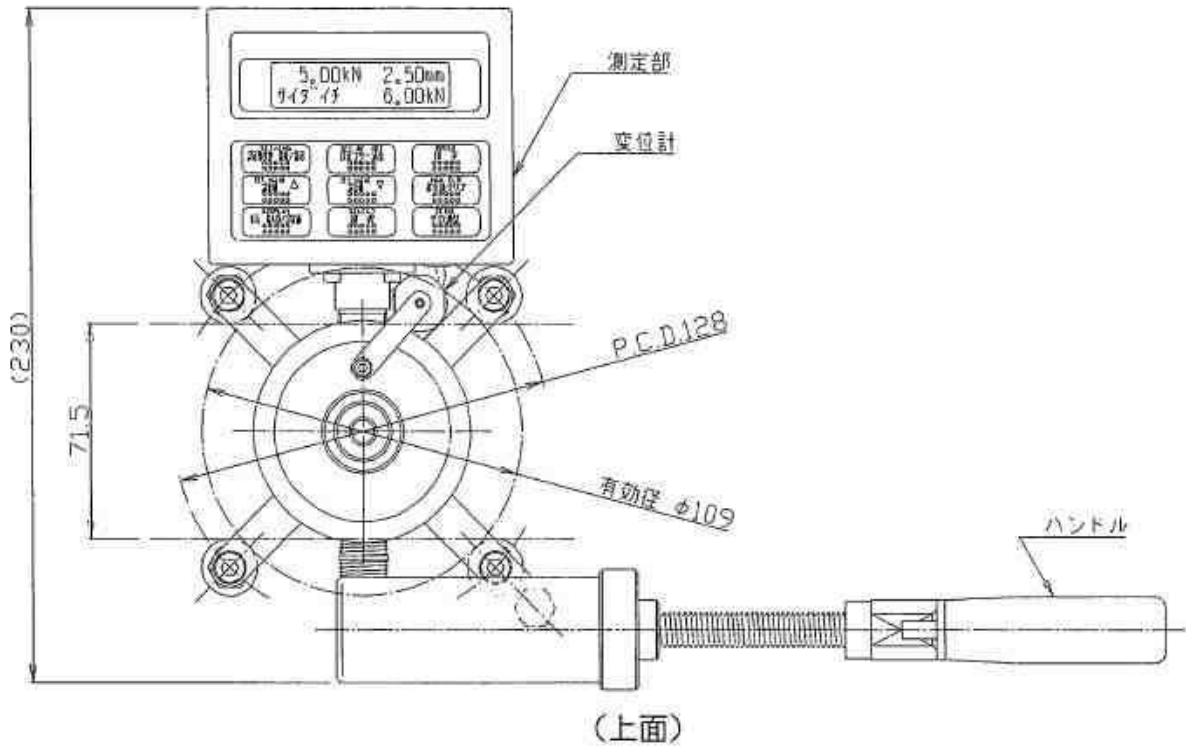
一年に一度、精度検定を受けることをお勧めいたします。
(精度検定は、弊社にて有償で承ります。)

目次

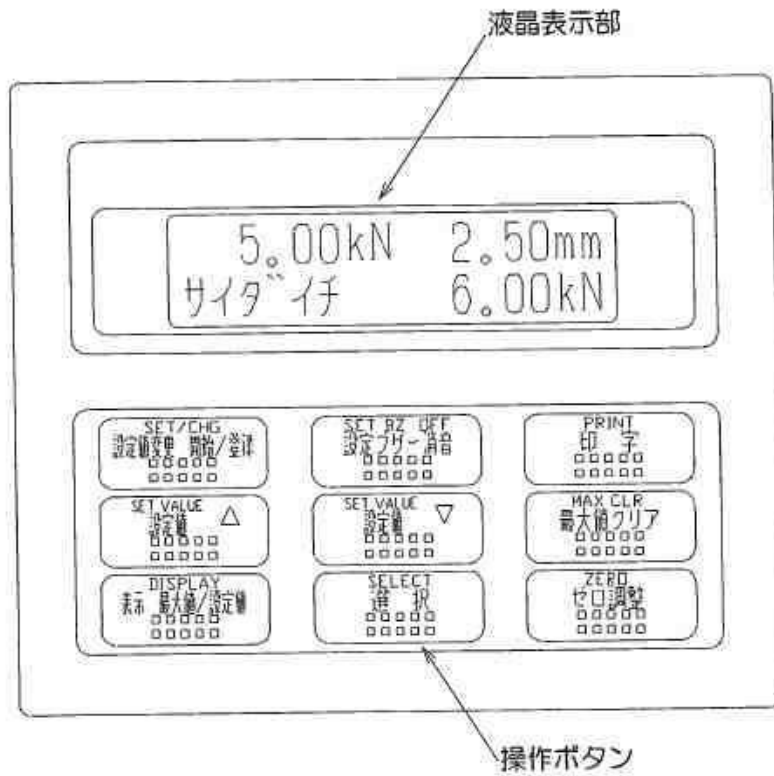
1. 試験器の概要	1
(1) 本体概略図	1
(2) 測定部概略図	2
(3) 仕様	3
2. 測定部	4
(1) 操作ボタンの名称	4
(2) 表示モードについて	5
(3) 荷重単位切替について	6
(4) 最大値について	6
(5) 設定値について	8
(6) ゼロ調整について	10
(7) 印字について	10
(8) オートパワーオフについて	11
(9) 電池交換について	11
3. 操作方法	12
(1) 最大値表示モードでの方法	12
(2) 設定値表示モードでの方法	17
4. 使用例	24
(1) アンカーピン引張試験	24
(2) 接着・付着力試験	25
5. 変位値の補正	26
6. あとかたづけ	27
7. オプション	28
(1) アンカーピン引張試験治具	28
(2) 接着・付着力試験治具	28
(3) 引張試験治具	29
(4) 専用プリンタ	29
8. こまったときは…	30
9. 保証とアフターサービス	31

1. 試験器の概要

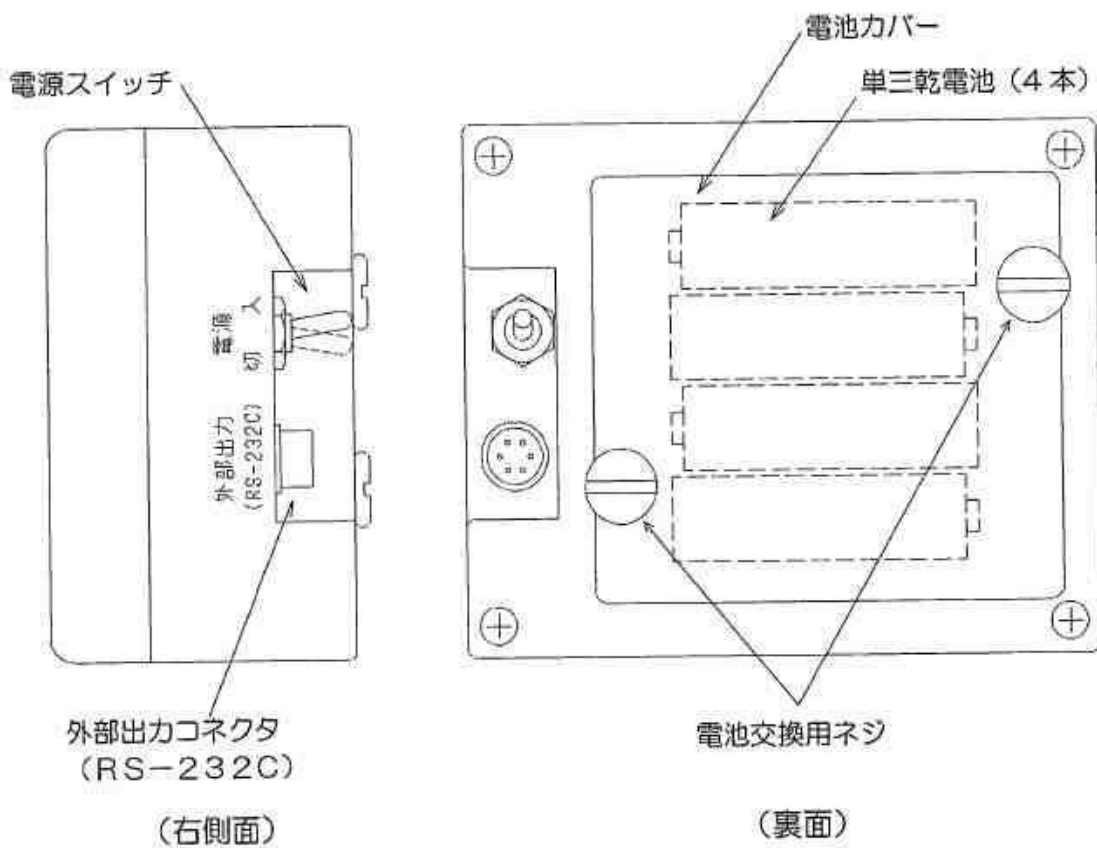
(1) RT-1000LD本体概略図



(2) 測定部概略図



(上面)



外部出力コネクタ
(RS-232C)

(右側面)

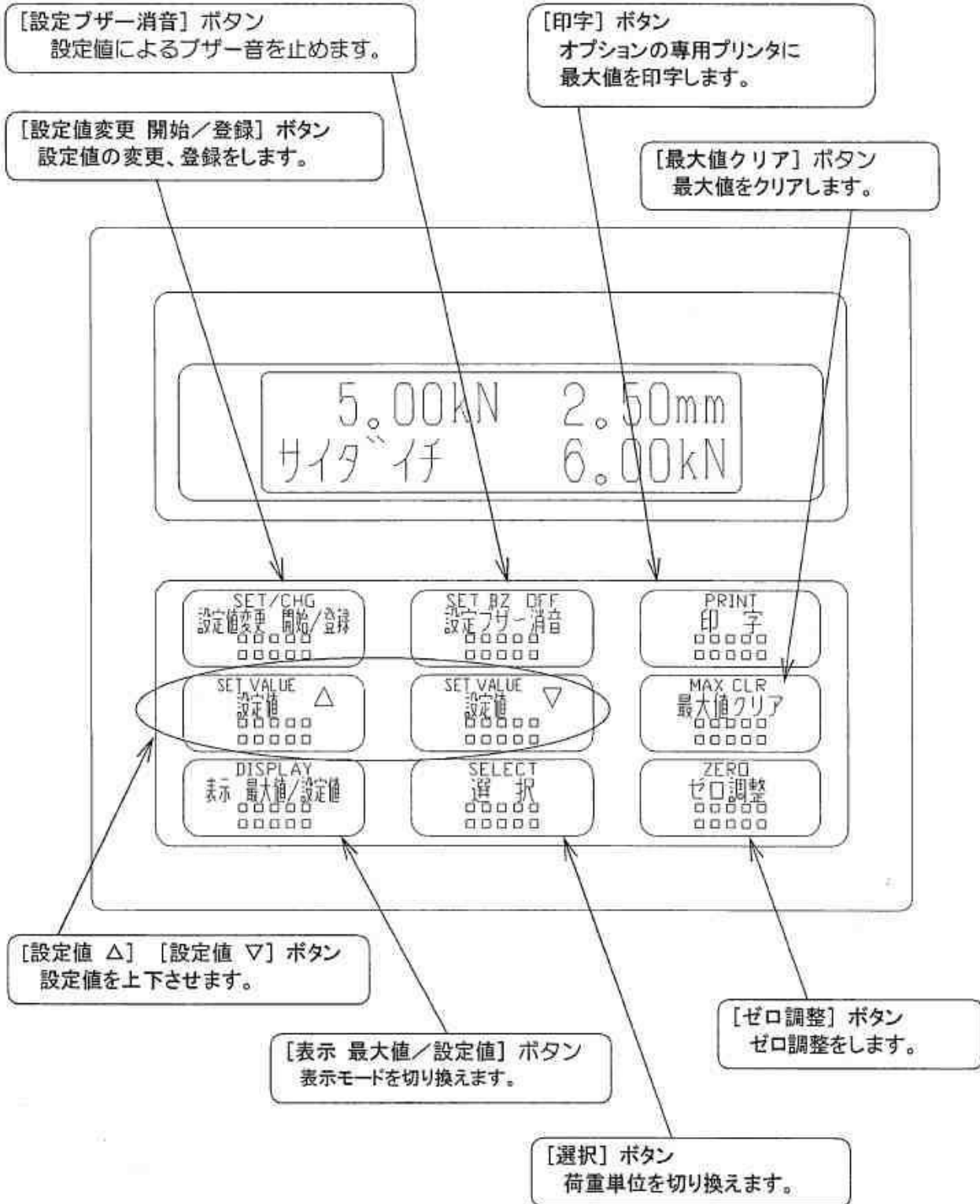
(裏面)

(3) 仕様

名 称	テクノテスター (簡易型引張試験器)	
型 式	RT-1000LD	
最 大 荷 重	10.00kN (1020kgf)	
荷 重 精 度	非直線性: ±3% F.S. ±1 digit	
変 位 精 度	非直線性: ±3% F.S. ±1 digit	
本 体 質 量	3.3kg	
収 納 箱 寸 法	420×255×325mm	
測 定 部	測定範囲	荷重: 0~10.00kN (1020kgf) 変位: 0~18mm
	最小表示値	荷重: 0.01kN (1kgf) 変位: 0.05mm
	保護構造	防まつ型 (IP54相当)
	荷重センサ	半導体圧力センサ
	荷重センサ定格	5.0MPa (51kgf/cm ²)
	変位センサ	ポテンショメータ式
	変位センサ定格	18mm
	表示部	16文字×2行 液晶表示器
	外部出力	RS-232C
	電源	単三乾電池×4本
	連続使用時間	マンガン乾電池使用時: 約12時間 アルカリ乾電池使用時: 約40時間
その他	荷重単位切替 (kN/kgf)、最大値ホールド 設定値によるブザー音、オートパワーオフ	
機 構 部	負荷方式	油圧シリンダ+手動回転式油圧ポンプ
	シリンダストローク	18mm
	シリンダ受圧面積	20cm ²
	圧力範囲	0~5.0MPa (50kgf/cm ²)
	作動油	ISO VG32
	センターシャフト	W3/8 全ネジボルト
附 属 品	建研アダプタ (M15×P1.5)	

2. 測定部

(1) 操作ボタンの名称

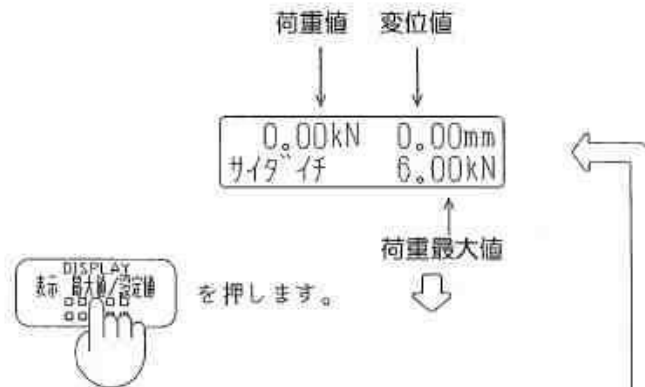


(2) 表示モードについて

本機測定部の液晶表示部の表示モードには、次の4種類があります。いずれの表示モードも上段にセンサが現在検知している荷重値と変位値が表示され、下段にそれぞれの表示モードによって異なった値が表示されます。

4つの表示モードは、【表示 最大値/設定値】ボタンを押すと、1) → 2) → 3) → 4) → 1) → …の順に切り換わります。

1) 荷重最大値表示モード



2) 荷重最大値時の変位値表示モード



3) 荷重設定値表示モード



4) 変位設定値表示モード



(3) 荷重単位切換について

荷重単位は、いずれの表示モードにおいても〔選択〕ボタンを押すことで、kgfかkNのいずれかの単位に切り換えることができます。

荷重値については、1.00kN=102kgfで換算されますが、設定値については、簡易的に1.00kN=100kgfで換算されます。

※ 設定値変更中は、単位切換はできません。

(4) 最大値について

本機液晶表示部に表示される「サイダイチ」には次の2種類があります。

1) 荷重最大値

荷重最大値は、これまでの荷重値の中で最も大きな値で、常に測定部内のメモリに記憶されます。この荷重最大値は荷重最大値表示モードで下段に表示されます。

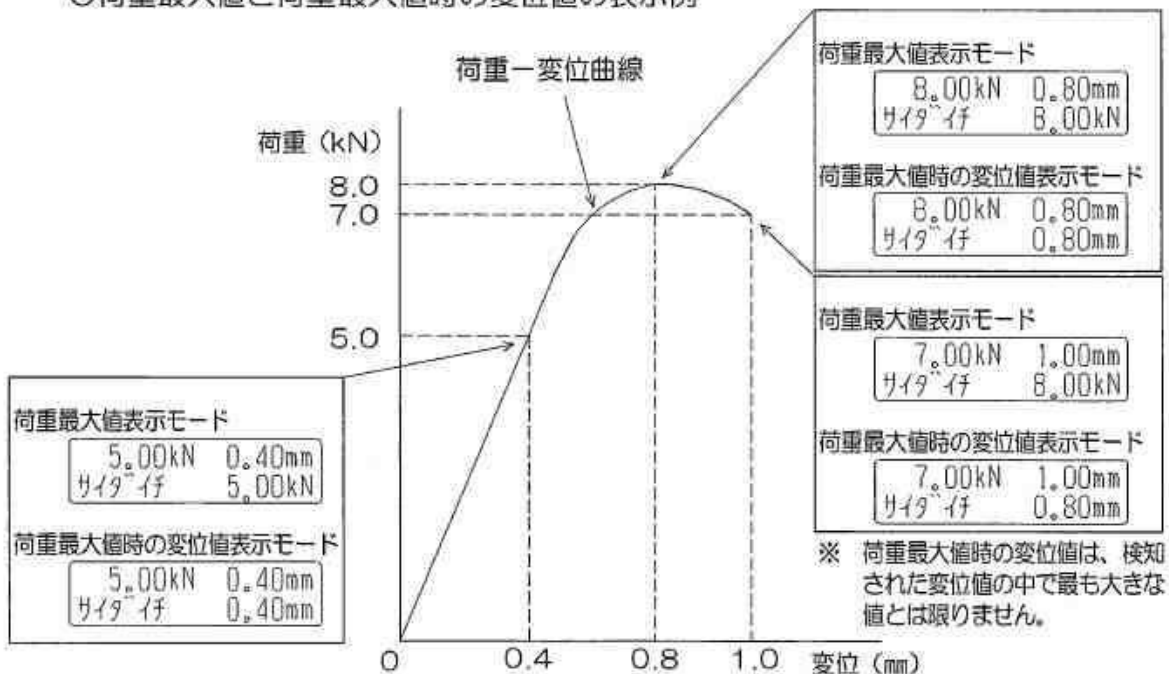
荷重設定値表示モードおよび変位設定値表示モードで試験を行った後でも、〔表示 最大値/設定値〕ボタンを押して荷重最大値表示モードに切り換えれば、いま行った試験の荷重最大値を確認することができます。

2) 荷重最大値時の変位値

荷重最大値時の変位値は、荷重最大値時の変位値表示モードで下段に表示されます。

試験を行った後に、〔表示 最大値/設定値〕ボタンを押して荷重最大値時の変位値表示モードにすれば、いま行った試験の荷重最大値時の変位値を確認することができます。

○荷重最大値と荷重最大値時の変位値の表示例



荷重最大値および荷重最大値時の変位値をクリアするには、荷重最大値表示モードまたは荷重最大値時の変位値表示モードで【最大値クリア】ボタンを押してください。



- ※ 荷重最大値と荷重最大値時の変位値は両方同時にクリアされます。
- ※ ゼロ調整をしたときにも最大値はクリアされます。
- ※ 荷重設定値表示モード、変位設定値表示モードおよび設定値変更中では【最大値クリア】ボタンを押しても最大値はクリアされません。
- ※ 【最大値クリア】ボタンにより最大値をクリアしても、その時の荷重値が0よりも大きい場合には、荷重最大値は0ではなく荷重値が表示されます。また、荷重最大値時の変位値は0になるとは限りません。

(5) 設定値について

本器には、目的とする荷重や変位を設定値として登録し、荷重値または変位値がその設定値以上の値になるとブザーが鳴る機能があります。

ブザーは、荷重設定値のみ、変位設定値のみ、および両方による設定が可能です。荷重値が荷重設定値以上になると「ピッ・ピッ・ピッ」と断続音が、変位値が変位設定値以上になると「ピー」と連続音が鳴ります。

1) 荷重設定値の変更・登録

荷重設定値を変更するためには、まず[表示 最大値/設定値]ボタンを押して荷重設定値表示モードに切り換えます。

次に表示されている荷重単位を試験の目的に合わせてます。

ここで[設定値変更 開始/登録]ボタンを押すと図のように「セッテイ チュウ 00.00kN」の表示に変わります。

[設定値 Δ]、[設定値 ∇]ボタンを押して、荷重設定値を目的の値に変更します。

もう一度[設定値変更 開始/登録]ボタンを押すことで、荷重設定値が登録されます。

0.01kN	0.05mm
セッテイ	0.00kN



を押します。

セッテイ	ヘンコウ	チュウ
ガシユウチ	00.00kN	



または

で設定値を変更します。



セッテイ	ヘンコウ	チュウ
ガシユウチ	03.00kN	



を押します。

0.01kN	0.05mm
セッテイ	3.00kN

- ※ 荷重設定値は、0.10kN (10kgf) ごとに変えることができます。
- ※ 荷重設定値変更中は、単位切替できません。単位は荷重設定値変更の開始前の同じ単位になります。
- ※ 荷重設定値変更中はゼロ調整、最大値クリアもできません。
- ※ 荷重設定値変更中、1分間ボタン操作がなければ自動的に荷重設定値変更の開始前の表示状態に戻ります。
- ※ 工場出荷時の荷重設定値は0.00kN (0kgf) で登録されています。
- ※ 荷重設定値によるブザーを使用しないときは、荷重設定値を0.00kN (0kgf) で登録してください。

2) 変位設定値の変更・登録

変位設定値を変更するためには、まず〔表示 最大値/設定値〕ボタンを押して変位設定値表示モードに切り換えます。

次に表示されている荷重単位を試験の目的に合わせてみます。

ここで〔設定値変更 開始/登録〕ボタンを押すと図のように「セッテイチ ヘンコウ チュウ」の表示に変わります。

〔設定値 Δ 〕、〔設定値 ∇ 〕ボタンを押して、変位設定値を目的の値に変更します。

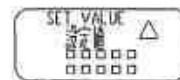
もう一度〔設定値変更 開始/登録〕ボタンを押すことで、変位設定値が登録されます。

0.01kN	0.05mm
セッテイ	0.00mm



を押します。

セッテイ	ヘンコウ	チュウ
ヘン	チ	00.00mm



または

で設定値を変更します。



セッテイ	ヘンコウ	チュウ
ヘン	チ	01.00mm



を押します。

0.01kN	0.05mm
セッテイ	1.00mm

- ※ 変位設定値は、0.10mmごとに変わることができます。
- ※ 変位設定値変更中はゼロ調整、最大値クリアはできません。
- ※ 変位設定値変更中、1分間ボタン操作がなければ自動的に変位設定値変更の開始前の表示状態に戻ります。
- ※ 工場出荷時の変位設定値は0.00mmで登録されています（ブザーは鳴りません）。
- ※ 変位設定値によるブザーを使用しないときは、変位設定値を0.00mmで登録してください。

3) 設定値によるブザー

荷重設定値表示モードまたは変位設定値表示モードにおいて、荷重値が上記の方法で登録した荷重設定値以上になると「ピッ・ピッ・ピッ」と断続音で、変位値が上記の方法で登録した変位設定値以上になると「ピー」と連続音でブザーが鳴ります。

鳴っているブザーは〔設定ブザー消音〕ボタンを押すことにより止めることができます。

- ※ 荷重設定値により「ピッ・ピッ・ピッ」と断続音でブザーが鳴っているときに、変位値が変位設定値以上になると、ブザーは「ピー」と連続音に変わります。
- ※ 変位設定値により「ピー」と連続音でブザーが鳴っているときに、荷重値が荷重設定値以上になると、ブザーは「ピッ・ピッ・ピッ」と断続音に変わります。
- ※ 荷重値、変位値が各々の設定値より小さくなると、そのブザーは止まります。
- ※ 〔設定ブザー消音〕ボタンを押してブザーを止めた場合でも、その後、いったん設定値より小さくなり、再び設定値以上になるとブザーも再び鳴ります。
- ※ 荷重最大値表示モード、荷重最大値時の変位値表示モードおよび設定値変更中ではブザーは鳴りません。

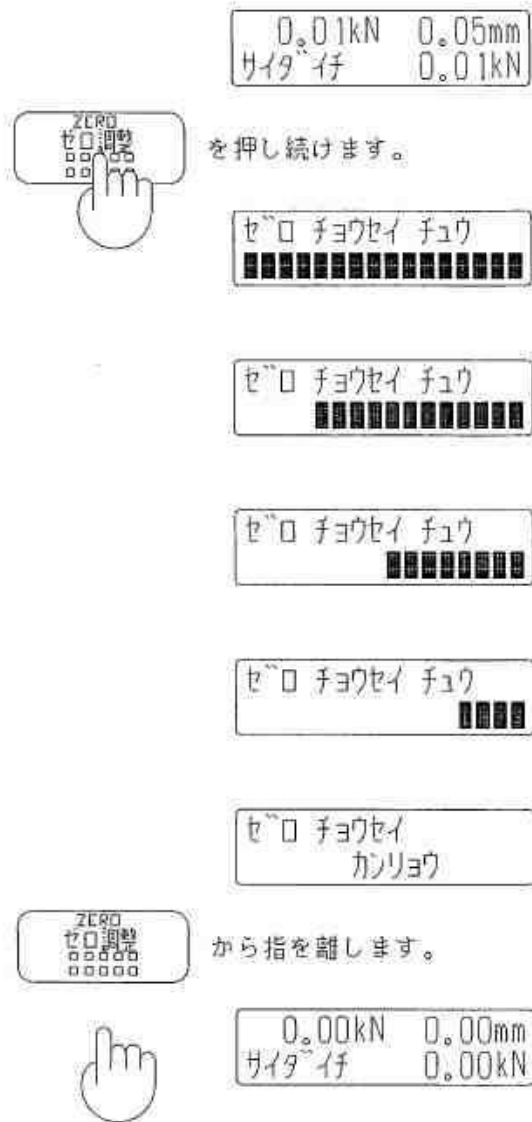
(6) ゼロ調整について

荷重値と変位値をゼロ調整するときには、[ゼロ調整] ボタンを押し続けます。

ボタンを押すと同時に「ゼロ チョウセイ チュウ」の表示に変わります。ボタンを押し続けている間に、下段の「■」が左側から消えていきます。

すべての「■」が消え、「カンリョウ」の表示に変わった後に[ゼロ調整] ボタンから指を離すとゼロ調整が完了します。

- ※ 「カンリョウ」の表示が出る前にボタンから指を離すとゼロ調整されず、元の状態のままとなります。
- ※ いずれの表示モードにおいても、ゼロ調整は可能です。また、ゼロ調整と同時に最大値もクリアされます。
- ※ 荷重値のみ、あるいは変位値のみのゼロ調整はできません。
- ※ 設定値変更中は、ゼロ調整はできません。



(7) 印字について

オプションの専用プリンタを接続すれば、[印字] ボタンを押すことで荷重最大値と荷重最大値時の変位値を印字することができます。

最大値の印字は、最大値が表示されていないとき（荷重設定値表示モード、変位設定値表示モードおよび設定値変更中）でも可能です。

- ※ 専用プリンタは、専用コードのプラグを測定部の外部出力コネクタ（RS-232C）に差し込んで接続します。コネクタにプラグを差し込まないときには、付属の保護キャップを必ずはめておいてください。
- ※ 専用プリンタの詳しい使用方法等については、専用プリンタの取扱説明書を参照してください。

(8) オートパワーオフについて

本機には、ボタン操作後約20分間で自動的に表示を消して電池の消耗を防ぐオートパワーオフ機能があります。

オートパワーオフにより表示が消えた場合には、電源スイッチをいったん「切」にして、再度「入」にすれば表示を復帰させることができます。

※ オートパワーオフから復帰した場合、最大値はクリアされますので注意してください。

(9) 電池交換について

電池容量が残り少なくなると、下図のような表示が出ます。そのときには、早めに新しい単三乾電池（4本）と交換してください。

なお、この表示は何かボタンを押すと消え、元の表示に戻ります。ボタン操作後約3分間経つと再び表示されます。

バッテリー アラーム
マンガン乾電池4本交換

電池交換するときには、いったん試験を終了させ、測定部の電源スイッチを「切」にしてください。測定部裏面にある電池交換ねじ（2本）をコイン等でゆるめて、電池カバーをはずせば、電池交換ができます。電池交換後は、電池カバーをつけてねじをしっかりと締めてください。

本機には、工場出荷時に性能確認用電池が組み込まれていますが、保管期間や条件によっては、容量切れとなる場合があります。そのときには、上記の方法で電池交換をしてください。

また、長期間使用しない場合には、電池を外して保管してください。

※ 電池はマンガン乾電池またはアルカリ乾電池を使用してください。

※ 電池は、必ず同種のものを使用してください。

※ 電池は、必ず4個とも同時に交換してください。

※ 電池の+、-の向きは、本機の表示通り正しく入れてください。

3. 操作方法

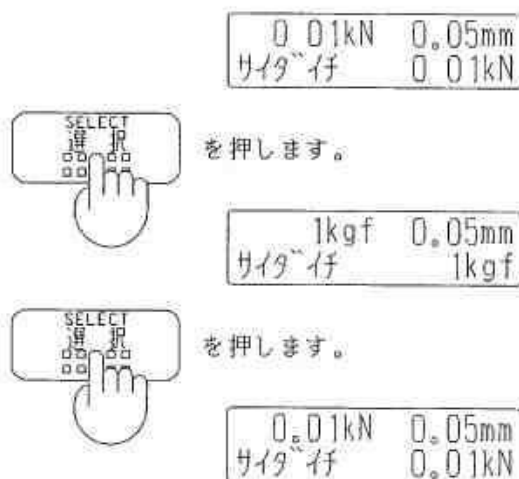
(1) 最大値表示モードでの方法

1) 試験器の準備をします

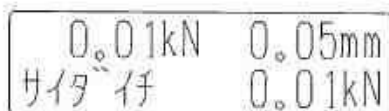
- ① 試験器を収納箱から取り出します。
- ② ポンプのハンドルを伸ばして、反時計回り（「戻し側」と表示されている方）に終点まで回します。

2) 測定部の準備をします。

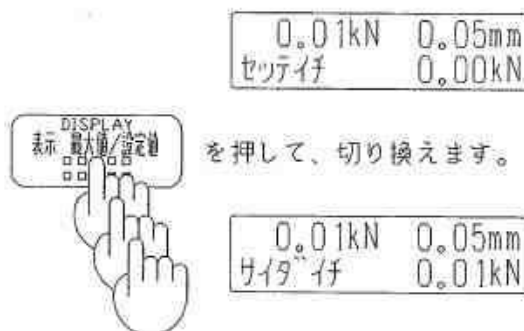
- ① 測定部の電源スイッチを「入」にします。
- ② 表示されている荷重単位が試験の目的に合っていることを確認します。
異なっている場合には[選択]ボタンを押して、荷重単位を切り換えます。
[選択]ボタンを押すと、kN→kgf→kN→…の順に切り換わります。



- ③ 荷重最大値表示モードになっていることを確認します。

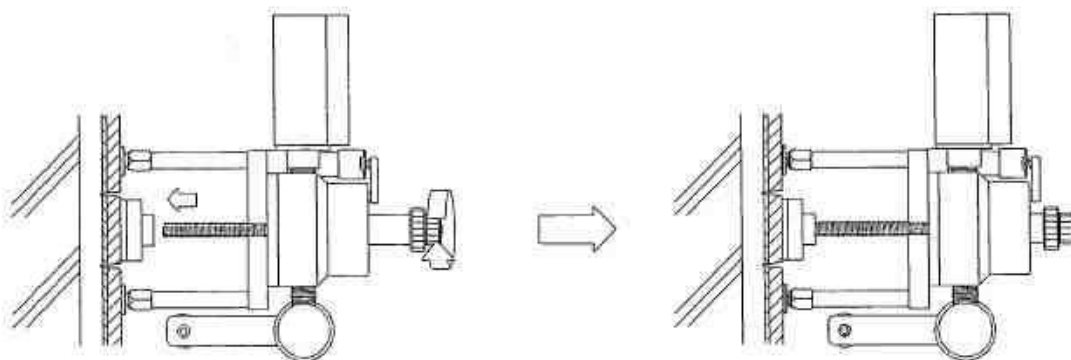


他の表示モードになっているときは、[表示 最大値/設定値]ボタンを押して荷重最大値表示モードに切り換えます。

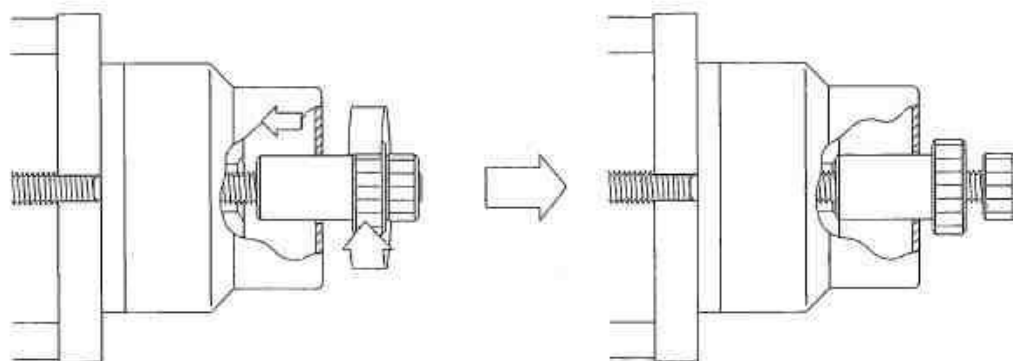


3) 試験器をセットします

- ① 試験器を正しい位置に合わせて、シャフトノブを回してセンターシャフトをあらかじめ所定の方法で試験対象物に取り付けられたアタッチメントにねじ込みます。

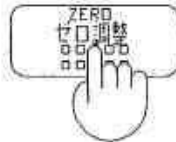


- ② ガタのないように試験器を支えながら、調整ノブをシリンダ内の摺動部に軽く触れるまで回します。



③ 荷重値のゼロ調整をします。

0.01kN 0.05mm
 サイタ 仔 0.01kN



を押し続けます。

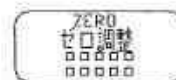
ゼ`ロ チョウセイ チュウ
 ■■■■■■■■■■■■■■■■■■

ゼ`ロ チョウセイ チュウ
 ■■■■■■■■■■■■

ゼ`ロ チョウセイ チュウ
 ■■■■■■

ゼ`ロ チョウセイ チュウ
 ■■■■

ゼ`ロ チョウセイ
 カンリョウ



から指を離します。

0.00kN 0.00mm
 サイタ 仔 0.00kN

- ※ 荷重値、変位値ともにゼロ調整されます。
- ※ このとき、最大値も同時にクリアされます。

4) 試験を行います

- ① ポンプのハンドルを時計回り（「負荷側」と表示されている方）に3秒で1回転くらいの速さより速くならないように回して荷重を加えていき、試験を行います。

- ② 試験を終えたらシャフトノブを回してアタッチメントをはずします。万が一、アタッチメントがはく離せず、大きな負荷がかかったままのときは、ポンプのハンドルを反時計回りに回してセンターシャフトにかかっている負荷を小さくすれば、アタッチメントをはずすことができます。

- ③ いま行った試験の荷重最大値は、必要に応じてメモをとるなどしてください。

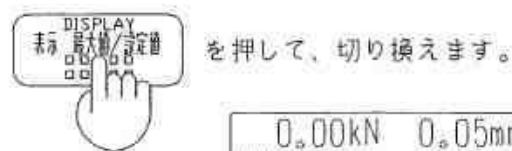
0.00kN	0.00mm
サイタイ	5.88kN

- ※ オプションの専用プリンタを接続しておけば、【印字】ボタンを押すことで荷重最大値、荷重最大時の変位値を印字することができます。



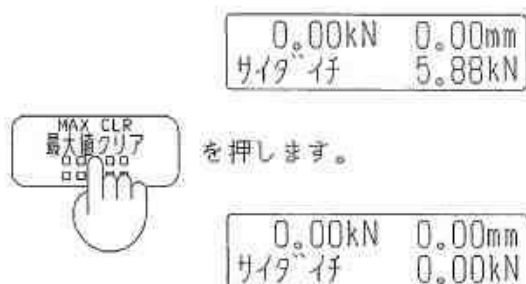
TEST NO.	1
DATE	1997/01/01 12:00
MAX.	5.88kN
	0.35mm

- ※ 荷重最大値時の変位値を確認する場合は、【表示 最大値/設定値】ボタンを押して荷重最大値時の変位値表示モードにします。



0.00kN	0.05mm
サイタイ	0.35mm

- ④ 最大値を確認したら、【最大値クリア】ボタンを押して最大値をクリアしてください。



- ※ 荷重最大値、荷重最大値時の変位値は両方同時にクリアされます。
 - ※ 荷重最大値、または荷重最大値時の変位値が表示されていないときに、【最大値クリア】ボタンを押しても最大値はクリアされません。
 - ※ 1回の試験を終えるたびに、最大値を必ずクリアしてください。
- ⑤ 続けて、同様の試験を行うときは、ポンプのハンドルを反時計回りに終点まで回して、3) -①からの操作を繰り返してください。

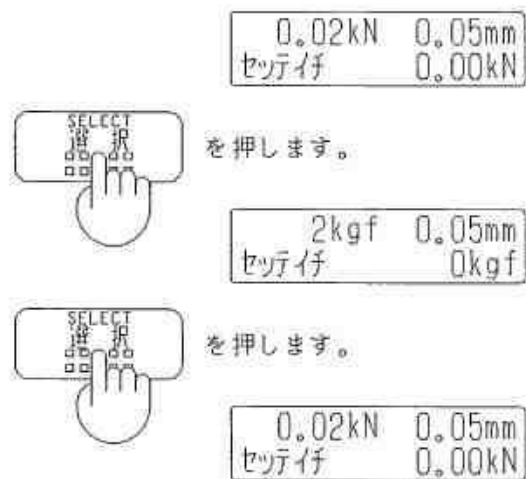
(2) 設定値表示モードでの方法

1) 試験器の準備をします

- ① 試験器を収納箱から取り出します。
- ② ポンプのハンドルを伸ばして、反時計回り（「戻し側」と表示されている方）に終点まで回します。

2) 測定部の準備をします。

- ① 測定部の電源スイッチを「入」にします。
- ② 表示されている荷重単位が試験の目的に合っていることを確認します。異なっている場合には [選択] ボタンを押して、荷重単位を切り換えます。 [選択] ボタンを押すと、kN→kgf→kN→…の順に切り換わります。



- ③ 荷重設定値表示モードで〔設定値変更 開始/登録〕ボタンを押して荷重設定値の変更をします。

他の表示モードになっているときは、〔表示 最大値/設定値〕ボタンを押して荷重設定値表示モードに切り換えてから〔設定値変更 開始/登録〕ボタンを押してください。

例) 0.00kNから3.00kNに変更、登録する場合



- ※ 荷重設定値変更中は、単位切替できません。単位は荷重設定値変更の開始前と同じ単位になります。
- ※ 荷重設定値変更中はゼロ調整、最大値クリアもできません。
- ※ 荷重設定値変更中、1分間ボタン操作がなければ自動的に荷重設定値変更の開始前の表示状態に戻ります。
- ※ 工場出荷時の荷重設定値は、0.00kN (0kgf) で登録されています。
- ※ 荷重設定値によるブザーを使用しないときは、荷重設定値を0.00kN (0kgf) で登録してください。
- ※ 荷重設定値は、必要に応じて、試験依頼先と協議して決めてください。

- ④ [表示 最大値/設定値] ボタンを押して変位設定値表示モードに切り換えてから、[設定値変更 開始/登録] ボタンを押して荷重設定値の変更をします。

例) 0.00mmから0.50mmに変更、登録する場合

0.02kN	0.05mm
セッテイチ	0.00mm



を押します。

セッテイチ	ヘンゴウ チュウ
ヘンイチ	00.00mm



または で設定値を変更します。



セッテイチ	ヘンゴウ チュウ
ヘンイチ	00.50mm



を押します。

0.02kN	0.05mm
セッテイチ	0.50mm

- ※ 変位設定値変更中はゼロ調整、最大値クリアはできません。
- ※ 変位設定値変更中、1分間ボタン操作がなければ自動的に変位設定値変更の開始前の表示状態に戻ります。
- ※ 工場出荷時の変位設定値は、0.00mmで登録されています(ブザーは鳴りません)。
- ※ 変位設定値によるブザーを使用しない場合には、変位設定値を0.00mmで登録してください。
- ※ 変位設定値は、必要に応じて、試験依頼先と協議して決めてください。

- ⑤ 設定値を変更したら、[表示 最大値/設定値] ボタンを押して試験の目的に合わせて、荷重設定値表示モードか変位設定値表示モードのいずれかに切り換えてください。

0.02kN	0.05mm
セッテイチ	0.50mm

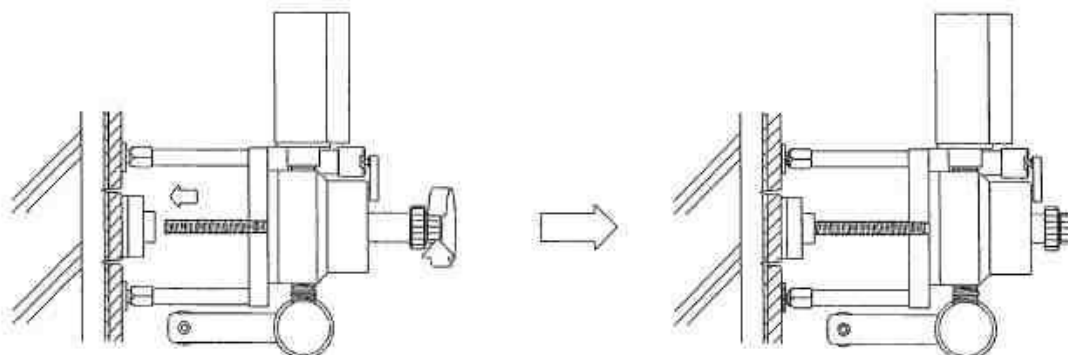


を押して、切り換えます。

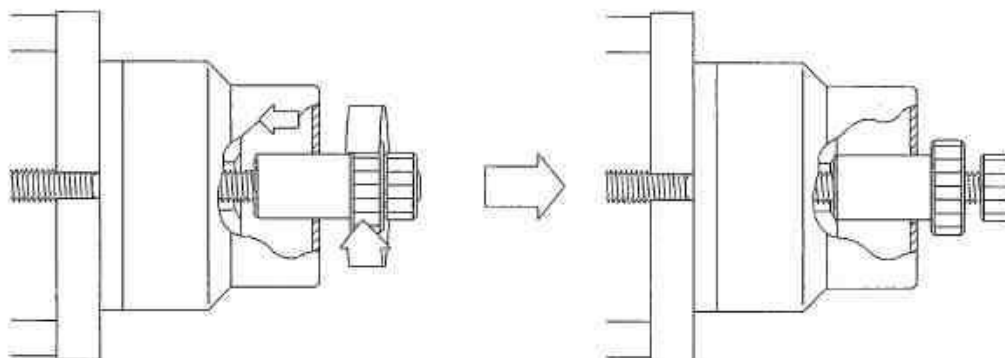
0.02kN	0.05mm
セッテイチ	6.00kN

3) 試験器をセットします

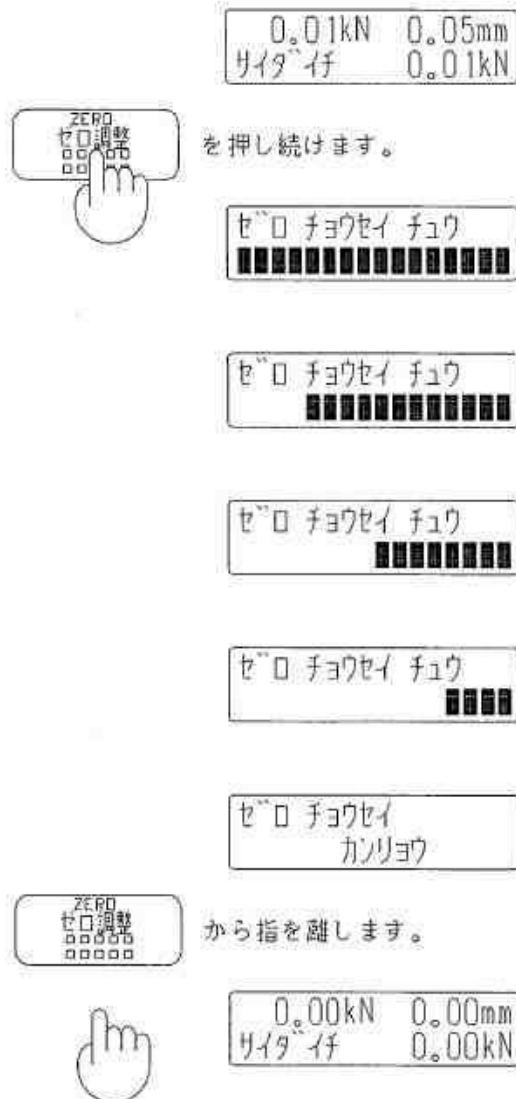
- ① 試験器を正しい位置に合わせて、シャフトノブを回してセンターシャフトをあらかじめ所定の方法で試験対象物に取り付けられたアタッチメントにねじ込みます。



- ② ガタのないように試験器を支えながら、調整ノブをシリンダ内の摺動部に軽く触れるまで回します。



③ 荷重値のゼロ調整をします。



- ※ 荷重値、変位値ともにゼロ調整されます。
- ※ このとき、最大値も同時にクリアされます。

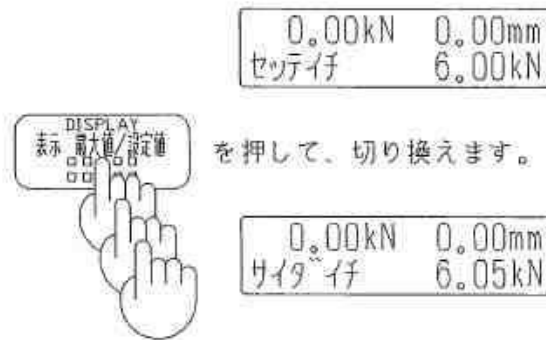
4) 試験を行います

- ① ポンプのハンドルを時計回り（「負荷側」と表示されている方）に3秒で1回転くらいの速さより速くならないように回して荷重を加えていき、試験を行います。

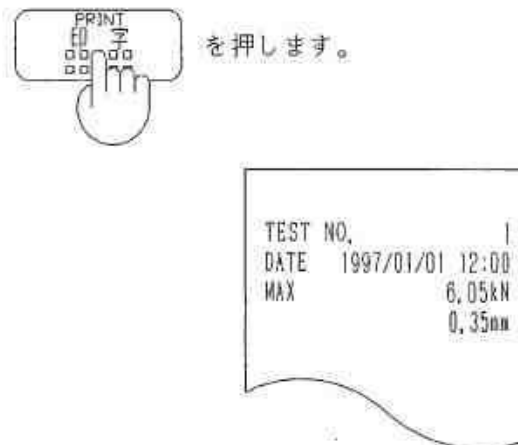
荷重値が荷重設定値以上の値になると「ピッ・ピッ・ピッ」と断続音で、変位値が変位設定値以上の値になると「ピー」と連続音でブザーが鳴ります。
〔設定ブザー消音〕ボタンを押せば、鳴っているブザーを止めることができます。

- ② 試験を終えたら、ポンプのハンドルを反時計回り（「戻し側」と表示されている方）に回して荷重を解除します。

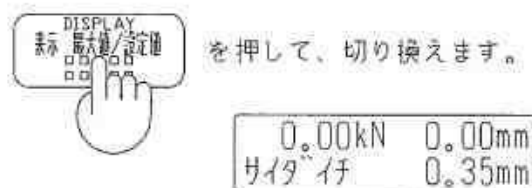
- ③ シャフトノブを回して、センターシャフトをアタッチメントからはずします。
- ④ 【表示 最大値/設定値】ボタンを押して荷重最大値表示モードにすれば、いま行った試験の荷重最大値は、必要に応じてメモをとるなどしてください。



- ※ オプションの専用プリンタを接続しておけば、【印字】ボタンを押すことで荷重最大値、荷重最大時の変位値を印字することができます。



- ※ 荷重最大値時の変位値を確認する場合は、【表示 最大値/設定値】ボタンを押して荷重最大値時の変位値表示モードにします。



- ⑤ 最大値を確認したら、【最大値クリア】ボタンを押して最大値をクリアしてください。



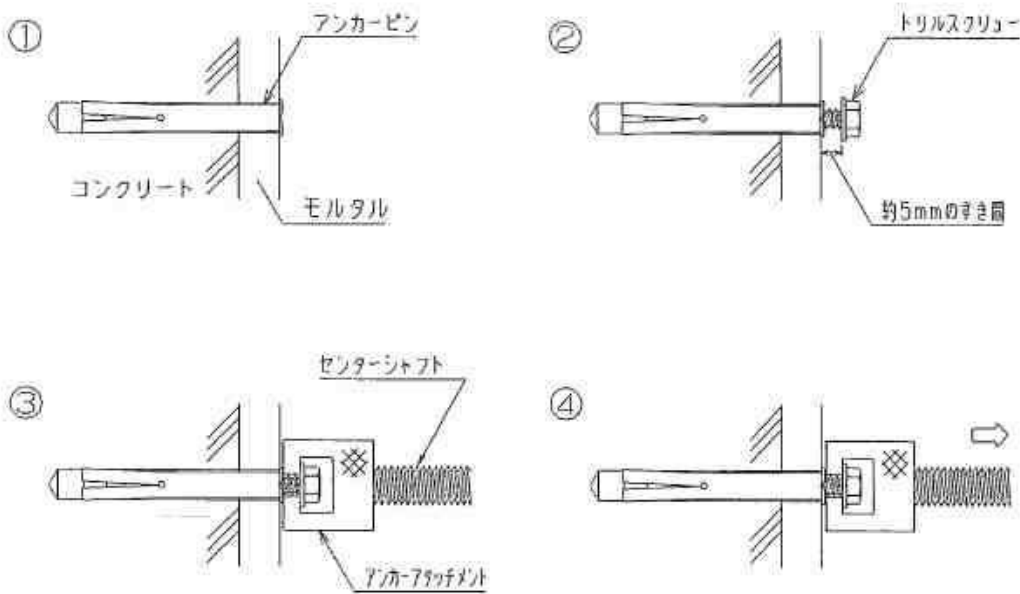
- ※ 荷重最大値、荷重最大値時の変位値は両方同時にクリアされます。
- ※ 荷重最大値、または荷重最大値時の変位値が表示されていないときに、【最大値クリア】ボタンを押しても最大値はクリアされません。
- ※ 1回の試験を終えるたびに、最大値を必ずクリアしてください。

- ⑥ 続けて、同様の試験を行うときは、ポンプのハンドルを反時計回りに終点まで回して、3) -①からの操作を繰り返してください。

4. 使用例

(1) アンカーピン引張試験

- ① 施工予定面にアンカーピンを施工マニュアル通りに打ち込みます。
- ② 電動工具を使用して、オプションのドリルスクリューを約5mmのすき間を開けて施工します。
- ③ オプションのアンカーアタッチメントAA-6Lを、施工したドリルスクリューに取り付けます。
- ④ 3. 操作方法の通りに試験を行います。

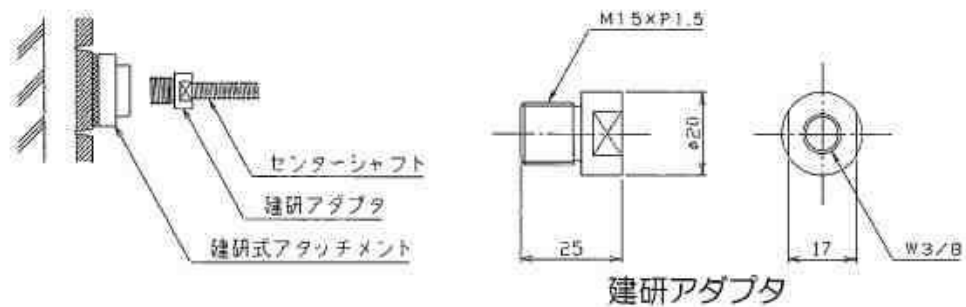


(2) 接着・付着力試験

- ① 試験面にオプションのフィラーアタッチメントをエポキシ樹脂系接着剤で強固に貼り付けます。
- ② 電動ペーパーサンダー等でアタッチメントの周囲を下地に達するまでカットします。
- ③ アタッチメントを貼り付けた接着剤の養生時間経過後、3. 操作方法の通りに試験を行います。



- ◎ 建研式アタッチメント (M15×P1.5) も使用することができます。その場合には、下図のようにセンターシャフトの先端にあらかじめ附属の建研アダプタをセットして、建研式アタッチメントにねじ込んでください。



5. 変位値の補正

◎変位値の補正について

本器液晶表示部に表示される変位値には、試験器本体のたわみやセンターシャフトの伸び等も含まれています。

実際の変位量を必要とする場合には、試験をして得た変位値、およびその時の荷重値を以下に示す補正式に代入して、実際の変位量（近似値）を算出してください。

1) 荷重単位がkNの場合

RT-1000LD表示の荷重値 : F (kN)

$$D = d - 0.4 \times \frac{F}{9.8}$$

2) 荷重単位がkgfの場合

実際の変位量（近似値） : D (mm)

RT-1000LD表示の変位値 : d (mm)

RT-1000LD表示の荷重値 : f (kgf)

$$D = d - 4 \times 10^{-4} \times f$$

※ 変位設定値によるプザーを使用する場合、必要に応じて、上の式から逆算で求めたdの値を登録してください。

例) RT-1000LDによる試験の結果が、

RT-1000LD表示の変位値 : 2.55 mm

RT-1000LD表示の荷重値 : 3.50 kN

であった場合。

上の補正式にそれぞれの値を代入します。

$$\begin{aligned} D &= 2.55 - 0.4 \times \frac{3.50}{9.8} \\ &= 2.41 \end{aligned}$$

したがって、実際の変位量（近似値）は、2.41 mmと求められます。

6. あとかたづけ

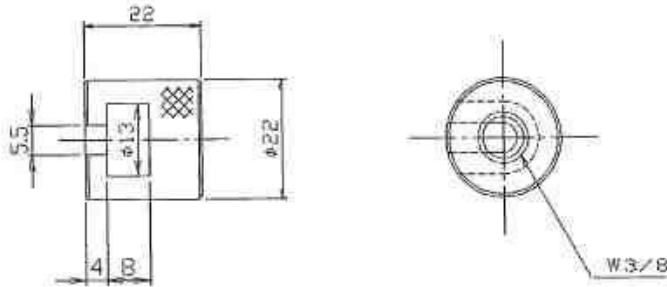
- ① すべての試験が終了したら、測定部の電源を切ってください。試験器についた汚れやホコリ等はきれいに拭き取ってください。特にシリンダ内に異物が入ると故障の原因となりますので注意してください。
- ② 調整ノブをシャフトノブに接触するまで回します。
- ③ ポンプのハンドルを時計回りに終点まで回してハンドルを折りたたんでください。
- ④ 試験器を③の状態のまま、収納箱に入れます。センターシャフトは試験器にセットしたままで収納できます。
- ⑤ 収納箱のフタを閉めたら、フックを掛けてください。

※ 試験器は、ホコリや湿気の少ない屋内で保管してください。

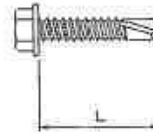
7. オプション

(1) アンカーピン引張試験治具

①アンカーアタッチメント AA-6L



②ドリルスクリュー

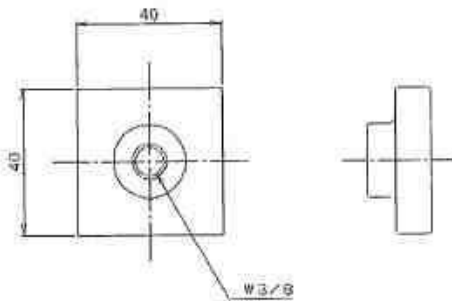


品番	L (mm)
HEX 5×25	25
HEX 5×35	35

(2) 接着・付着力試験治具

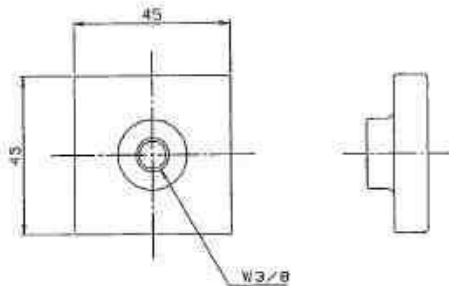
①フィラーアタッチメント FA-4040

(外壁補修材やエポキシ樹脂等、諸官庁の一般的な試験に使用)



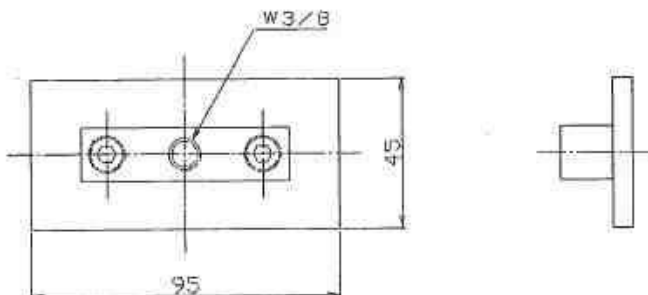
②フィラーアタッチメント FA-4545

(住宅公団仕様タイル等の試験に使用)



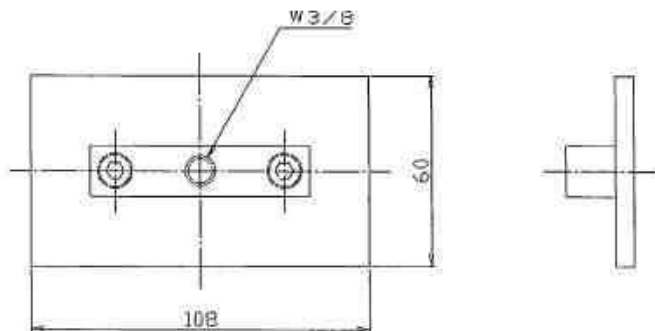
③フィラーアタッチメント FA-4595

(住宅公団仕様二丁掛けタイル等の試験に使用)



④フィラーアタッチメント FA-6108

(小口平タイル等の試験に使用)



⑤上記以外の特殊サイズについては当社までお問い合わせください。
ご依頼により製作いたします。

(3) 引張試験治具

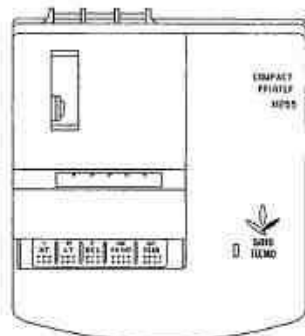
①TYカップリング JW30-T04~T06 ②TYカップリング JW30-T08



(4) 専用プリンタ

○専用プリンタセット M255

RT-1000LDで検知した荷重最大値、荷重最大値時の変位値を印字できる小型、軽量(約1kg)の専用プリンタです。本セットには、専用プリンタ本体のほかに専用ACアダプタ、専用ニッカド電池、専用充電器、専用コード、キャリングケース、ロール紙、インクリボンも含まれています。



8. こまったときは…

次のような症状のときは、故障ではない場合があります。修理を依頼する前に、もう一度確かめてください。

こんな症状	確かめてください	対処のしかた	参照項目
表示が消えている	電源スイッチが「切」になっていませんか？	【入】にします	
	長い間電源を入れっぱなしにしていませんか？	電源スイッチをいったん「切」にして、再度「入」にします（オートパワーオフからの復帰）	p.11 2-(8)
	電池は入っていますか？	電池カバーをはずして、電池を入れます	p.11 2-(9)
	電池が古くなっていませんか？	電池カバーをはずして、新しい電池と交換します	p.11 2-(9)
「バッテリーアラーム」の表示が出ている。	電池が古くなっています	電池カバーをはずして、新しい電池と交換します	p.11 2-(9)
ゼロ調整ができない	「ゼロチョウセイチュウ」の表示のときにボタンから指を離していませんか？	「カンリョウ」の表示が出るまでボタンを押し続けます	p.10 2-(6)
ポンプを負荷側に回しても荷重値が大きくならない	アタッチメントや供試体は正しくセットされていますか？	正しくセットします	
	供試体や母材が破壊されていませんか？	破壊されていないもので試験を行います	
破壊予定値を大きく越えても破壊せず荷重値が大きくなっていく	アタッチメント等の治具がセンターシャフト以外の試験器本体と接触していませんか？	供試体に荷重がかかるように正しくセットします	
ポンプを回しても、すぐには荷重が上がっていかない	試験器は正しくセットされていますか？	正しくセットします	
	油もれの恐れがあります	この際には、必ず販売店に修理依頼してください	

9. 保証とアフターサービス

◎保証期間について

本器は厳重な検査に合格した製品です。

製品購入日から1年間は、弊社の製造上の問題に起因することが明らかな故障については、無償で修理もしくは製品を交換します。

詳しくは、添付の保証書をご覧ください。

◎保証範囲外の修理について

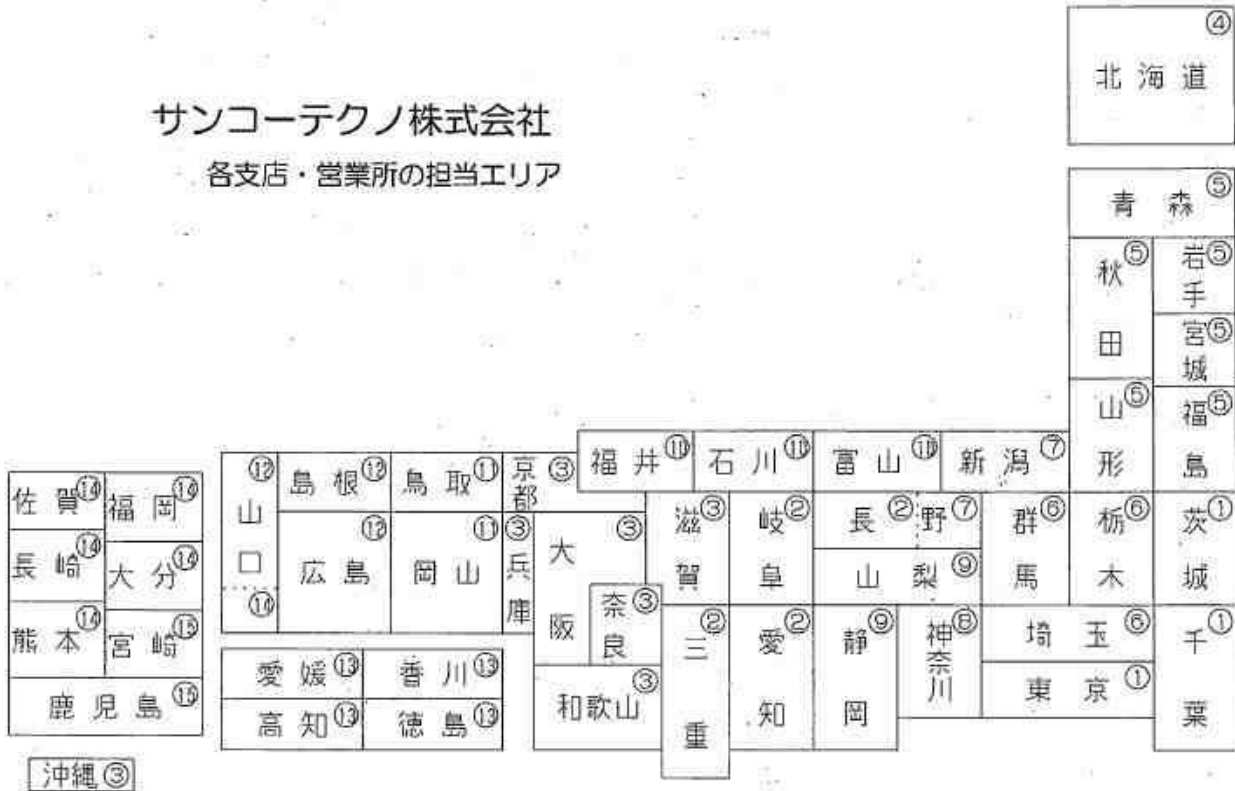
修理によって機能が維持できる場合は、お客様のご依頼により、有償修理いたします。

◎修理を依頼される時

修理を依頼される時には、補償範囲の内外にかかわらず、型式（RT-1000LD）と製造番号、ならびにできるだけ詳しい故障の症状を、弊社の支店・営業所までお知らせください。本器の製造番号は測定部の左側面のシールに印刷されています。

お問い合わせ先

サンコーテクノ株式会社
各支店・営業所の担当エリア



- 本社 〒116-0014 東京都荒川区東日暮里 1-24-10 TEL 03-3803-1251 FAX 03-3803-1268
- ①本社営業部 〒116-0014 東京都荒川区東日暮里 1-24-10 TEL 03-3803-1271 FAX 03-3801-6129
- ②名古屋支店 〒453-0067 名古屋市中村区宿跡町 2-38-6 TEL 052-413-3511 FAX 052-413-3516
- ③大阪支店 〒536-0022 大阪府城東区永田 4-11-15 TEL 06-962-2511 FAX 06-962-1562
- ④札幌営業所 〒003-0012 札幌市白石区中央二条 6-4-18 TEL 011-865-6251 FAX 011-865-6256
- ⑤仙台営業所 〒984-0002 仙台市若林区卸町東 1-2-8 TEL 022-236-2533 FAX 022-236-2537
- ⑥大宮営業所 〒330-0031 大宮市吉野町 1-438-10 TEL 048-653-2271 FAX 048-653-2273
- ⑦新潟営業所 〒955-0092 新潟県三条市須頃 3-31 TEL 0256-32-7428 FAX 0256-32-7429
- ⑧横浜営業所 〒220-0045 横浜市西区伊勢町 1-76 TEL 045-242-3911 FAX 045-242-4569
- ⑨静岡営業所 〒422-8037 静岡市下島 344-2 TEL 054-237-0102 FAX 054-237-2917
- ⑩金沢営業所 〒920-0363 金沢市古府町南 297 TEL 0762-40-3535 FAX 0762-40-7286
- ⑪岡山営業所 〒701-0221 岡山市藤田字錦 564-232 TEL 086-296-8031 FAX 086-296-8130
- ⑫広島営業所 〒730-0844 広島市中区舟入幸町 16-15 TEL 082-294-3308 FAX 082-294-3306
- ⑬高松営業所 〒769-0105 香川県綾歌郡国分寺町柏原 17-1 TEL 0878-74-7471 FAX 0878-74-7473
- ⑭福岡営業所 〒816-0082 福岡市博多区夔野 2-18-11 TEL 092-572-0111 FAX 092-573-6335
- ⑮鹿児島営業所 〒892-0838 鹿児島市新屋敷町 10-3 TEL 099-225-8311 FAX 099-225-8328