



非破壊簡易型引張試験器

JASDAQ
証券コード:3435

テコリテスター[®]

簡単
確認

KT-20

実用的なスペックで金属拡張アンカーのほぼ全てのサイズに対応！

※短期許容引張荷重を目安にした場合です。

本体質量3.7kg



軽量

キャリングケースに
コンパクト収納！



カップリング・テスターボルト
は別売となります。

テスターボルト

カップリング

■テスターボルト (別売品)

カップリングとめねじの
アンカーのジョイント用 (mm)

品番	ねじ径	長さ
JM6×50	M6	50
JM8×50	M8	
JM10×50	M10	60
JM12×55	M12	
JM16×60	M16	50
JM20×60	M20	
JW20×50	W1/4	55
JW25×50	W5/16	
JW30×50	W3/8	60
JW40×55	W1/2	
JW50×60	W5/8	55
JW60×60	W3/4	

■カップリング (別売品)

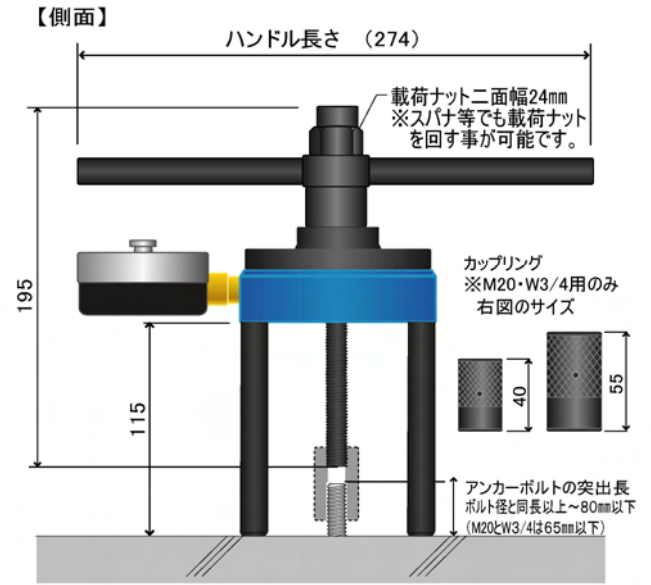
センターシャフト側 ねじ径M12 (mm)

品番	アンカー側ねじ径	外径	高さ
JM12-M6	M6	Φ24	40
JM12-M8	M8		
JM12-M10	M10		
JM12-M12	M12		
JM12-M16	M16	Φ30	55
JM12-M20	M20		
JM12-W20	W1/4	Φ24	40
JM12-W25	W5/16		
JM12-W30	W3/8		
JM12-W40	W1/2		
JM12-W50	W5/8	Φ30	55
JM12-W60	W3/4		

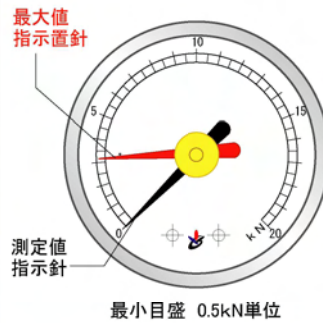
SANKO TECHNO CO.,LTD.

KT-20 仕様

名称	非破壊簡易型引張試験器	
型式	KT-20	
定格	20kN	
精度	非直線性: ±5%F.S.	
本体質量	3.7kg	
測定部	計測部	ブルドン管式圧力計
	最小目盛	0.5kN
	その他	置針式最大値ホールド機能付
機構部	負荷方式	ハンドル加力式
	センターシャフト	M12全ねじ(全長195mm)
アンカーボルトの突出長	ボルト径と同長以上 ~ 80mm以下 (M16, W5/8以下) ボルト径と同長以上 ~ 65mm以下 (M20, W3/4)	
付属品	キャリングケース、取扱説明書	
別売品	カップリング M6~M20・W1/4~W3/4の12種類 テスターボルト M6~M20・W1/4~W3/4の12種類	



【測定部概略】



操作方法 KTシリーズ共通

試験器の準備



カップリングをセンターシャフトにねじ込みます。

試験器のセット



シャフトノブを回し、アンカーにカップリングを
ねじ込みます。(試験面に凸凹がある場合、
脚の長さを調整しガタをとります)

試験の実施



上記3点をチェック後、試験開始。
時計回りにハンドルをまわすだけの簡単操作です

※製品改良のために予告なしに仕様等を変更する場合があります。予めご了承ください。
安心して暮らせる豊かな街づくりを目指して...

無断複写・転載禁止

サンコーテクノ株式会社

本社 / 〒270-0114 千葉県流山市東初石6-183-1

OFFICE	TEL	FAX	OFFICE	TEL	FAX
首都圏営業	04-7157-8181	04-7157-8787	横浜営業所	045-340-3517	045-334-0071
札幌支店	011-865-6251	011-865-6256	静岡営業所	054-237-0102	054-237-2917
仙台支店	022-236-2533	022-236-2537	金沢営業所	076-240-3535	076-240-7286
名古屋支店	052-355-3501	052-355-3502	岡山営業所	086-296-8031	086-296-8130
大阪支店	072-960-7735	072-960-7737	広島営業所	082-294-3308	082-294-3306
福岡支店	092-587-0188	092-504-7300	高松営業所	087-885-7431	087-885-7430
建材課	092-611-0020	092-611-9266	鹿児島営業所	099-225-8311	099-225-8328
新潟営業所	0256-32-7428	0256-32-7429			

お客様相談窓口 TEL ☎ 0120-350-514 受付時間
(フリーダイヤル) FAX ☎ 0120-350-571 祝日を除く月曜日~金曜日
9:00~17:00

サンコーテクノホームページ <http://www.sanko-techno.co.jp/>